

Формуляр монтажных размеров насосных агрегатов

Фирма (организация) _____

Подразделение (цех, производство) _____

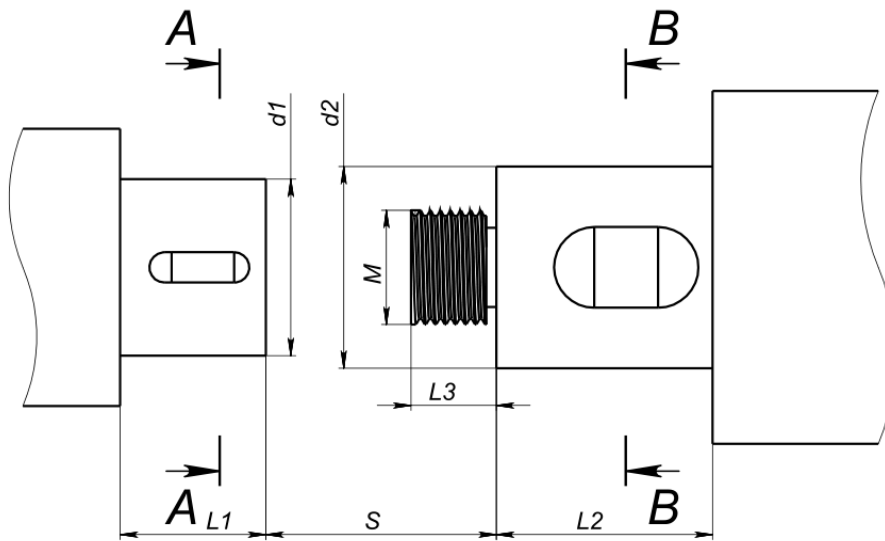
Полный почтовый адрес _____

Контактное лицо (Ф.И.О.) _____

должность, телефон, факс _____

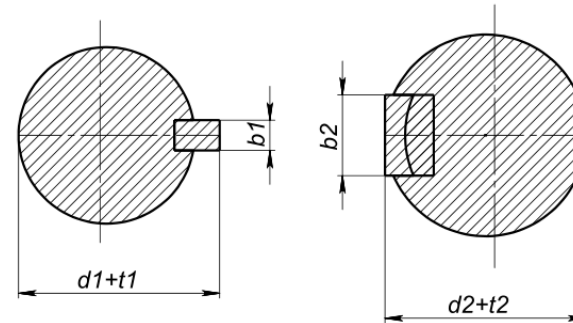
Конец вала двигателя

Конец вала насоса



A-A (1 : 1)

B-B (1 : 1)



Типоразмер агрегата, технологический №	Марка насоса	Nдв ,кВт nдв , об/мин	Действительные размеры, мм											
			S	L1	L2	L3	d1	d2	b1	b2	M	d1+t1	d2+t2	

Подпись утверждающего лица _____

должность Ф.И.О.

подпись _____

дата _____