

## ЭЛЕКТРОДВИГАТЕЛИ ТИПА 2 ДАО И АОД СВЫШЕ ГАБАРИТА 560

Электродвигатели асинхронные с короткозамкнутым ротором типа **2 ДАО** и **АОД** предназначены для привода различных механизмов с тяжелыми условиями пуска, не требующих регулирования частоты вращения (воздуходувок, вентиляторов, дымососов и других механизмов с аналогичными характеристиками при пуске).

Двигатели рассчитаны для работы в продолжительном режиме S1 от сети переменного тока частотой 50 Гц.

Двигатели изготавливаются на напряжение 6000 В, 10000 В.

**Степень защиты** двигателей - IP54, коробки выводов - IP55.

**Охлаждение двигателей** - воздушное. Способ охлаждения - IСO161 по ГОСТ 20459.

Двигатели выполняются на одно направление вращения. Конструктивно двигатели допускают изменение направления вращения путем переключения обмоток статора, при этом необходимо перевернуть вентилятор наружного цикла охлаждения.

**Форма исполнения** двигателей: 1М1101 по ГОСТ2479, т.е. на приподнятых лапах, с двумя щитовыми подшипниками скольжения, с горизонтальным расположением вала, с одним рабочим цилиндрическим концом вала. Изоляция обмотки статора термореактивная - «Монолит-2». Контроль температуры активной стали сердечника и обмотки статора осуществляется термопреобразователями сопротивления типа ТСП или ТСМ.

Двигатели выполняются на подшипниках скольжения с комбинированной смазкой. Контроль температуры вкладышей осуществляется термопреобразователями сопротивления типа ТСП или ТСМ, установленными в корпусе подшипника.

### Структура условного обозначения двигателя:

#### 2ДАО-XXXX-XXX-XX-У1

<b>2</b>	<b>ДАО</b>	-	<b>XXXX</b>	-	<b>XXX</b>	-	<b>XX</b>	-	<b>У1</b>
				Мощность, кВт				Частота вращения (синхр.), об/мин;	
								Напряжение, кВ;	
								Вид климатического исполнения	
								Порядковый номер серии	
								Д - двигатель А - асинхронный О - обдуваемый	

#### АОД-XXXX-XX-XX-У1

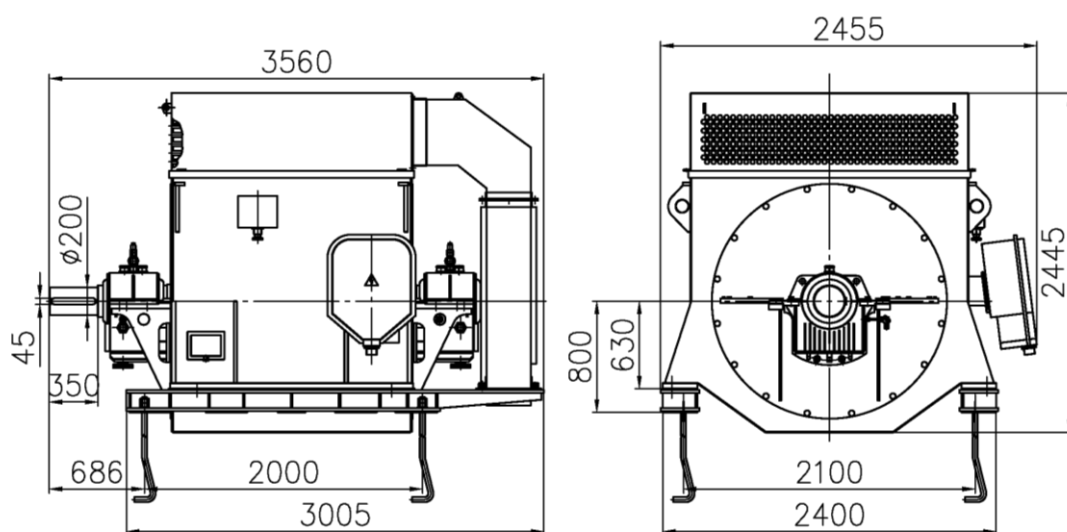
<b>АОД</b>	-	<b>XXXX</b>	-	<b>XX</b>	-	<b>XX</b>	-	<b>У1</b>
				Мощность, кВт				Число полюсов
								Вид климатического исполнения
								Напряжение, кВ;
								Порядковый номер серии
								А - асинхронный О - обдуваемый Д - двигатель

Технические характеристики двигателей приведены в таблице 35.

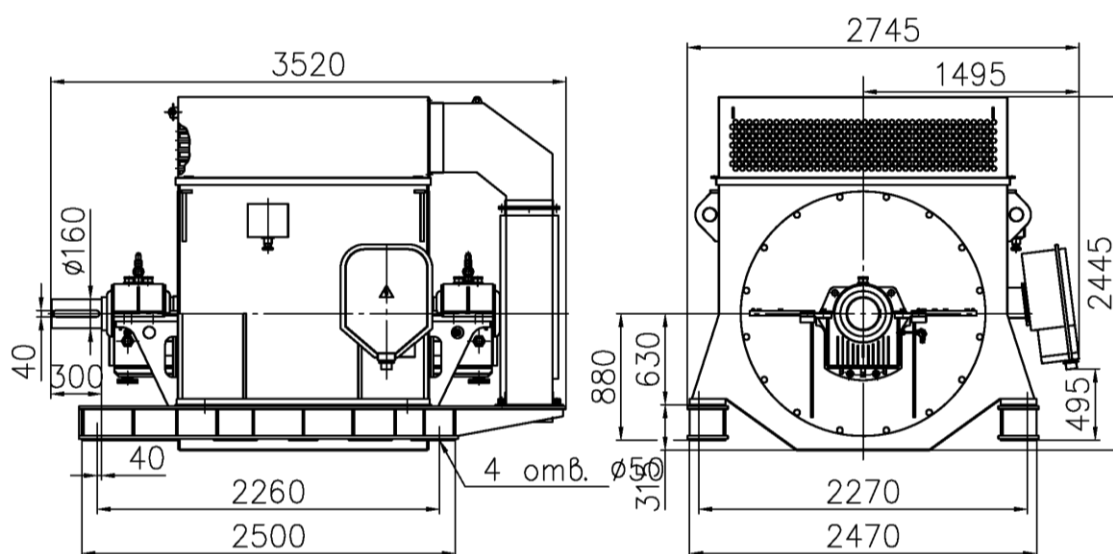
Габаритные и присоединительные размеры электродвигателей приведены на рисунках.

Таблица 35

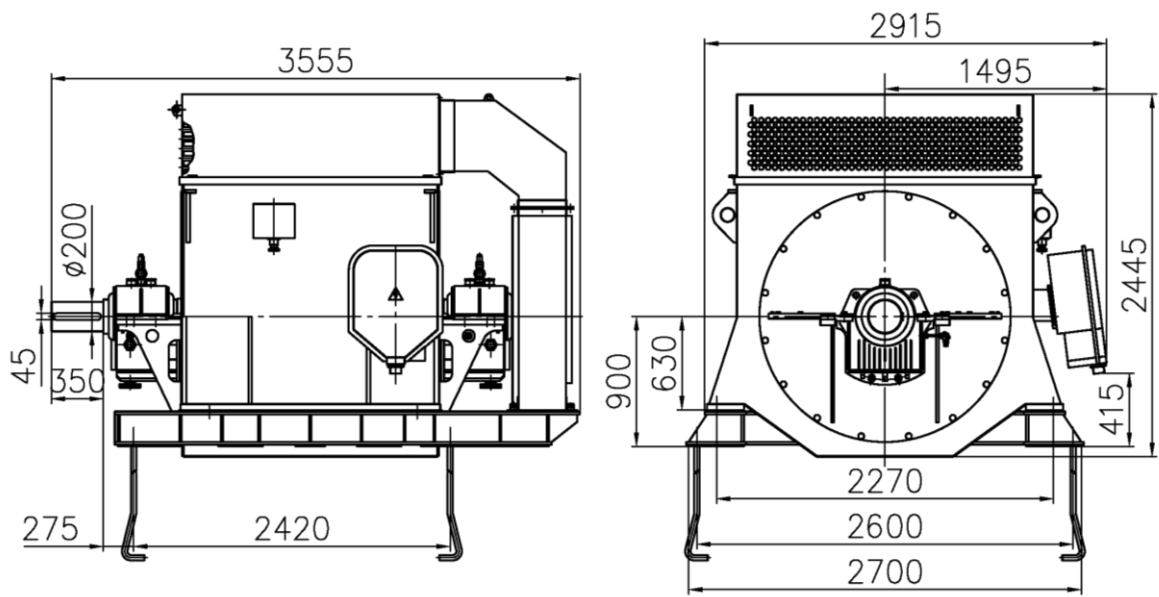
Тип двигателя	Напряжение, В	Мощность, кВт	Частота вращения, об/мин	КПД, %	cos φ	M <sub>макс</sub> /M <sub>ном</sub>	Масса, кг
2ДАО 2000-1000-6У1	6000	2000	1000	95,7	0,9	2,9	16470
2ДАО 2000-1000-10У1	10000			95,5		2,8	15600
2ДАО 1250-1000-6У1	6000	1250	750	95,0	0,88	3,0	15830
АОД-1800-6-8У1		1800		94,9	0,88	2,6	15800
АОД-2000-6-8У1		2000		94,9	0,89	2,4	15400
АОД-1250-10У1		1250		94,5	0,83	2,6	16670
АОД-1600-6-10У1		1600		95,2	0,85	2,1	15900
АОД-1600-10-10У1	10000	1600	600	95,0	0,84	2,4	16570
АОД-1600-6-12Т2	6000	1600		500	95,4	0,76	2,3



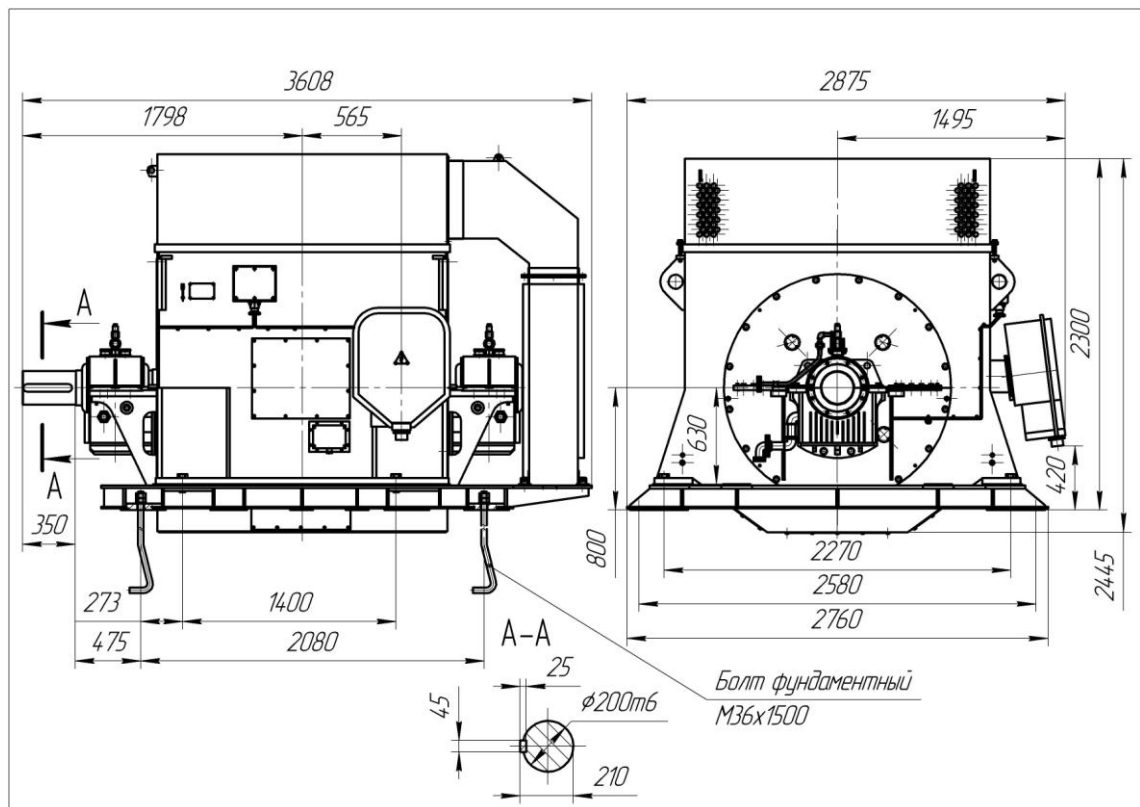
**2ДАО 2000-1000-6/10У1**



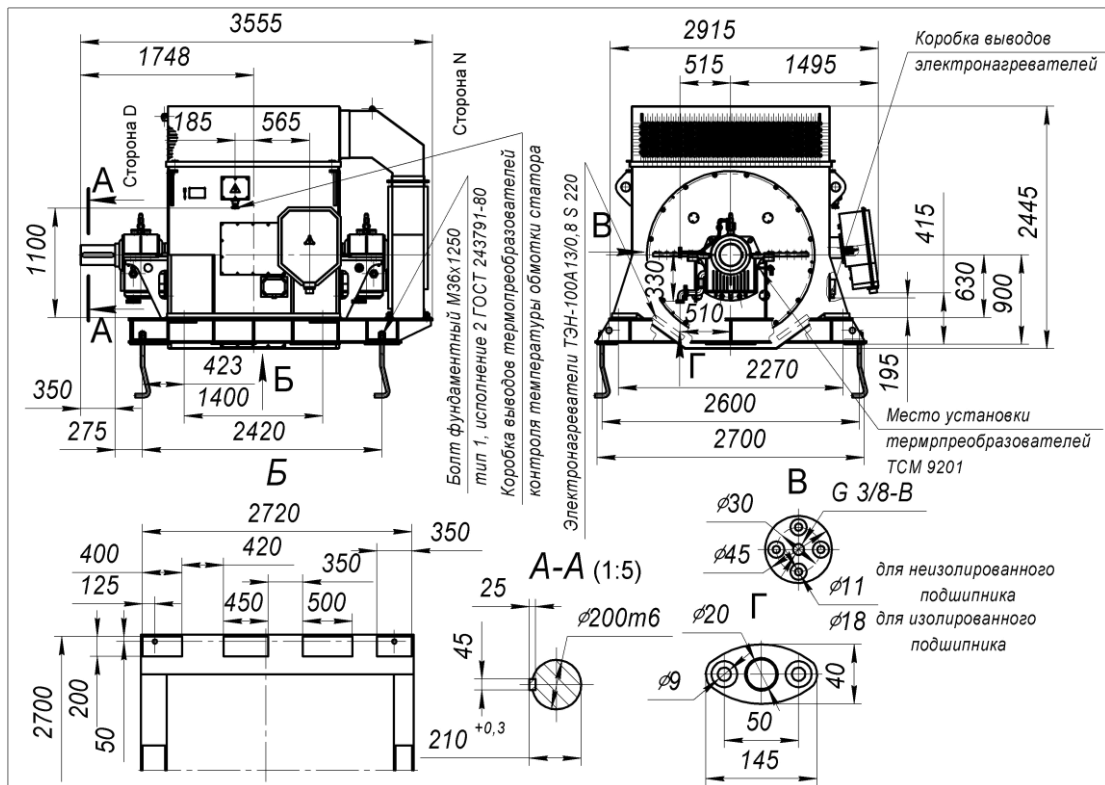
**2ДАО 1250-1000-6У1**



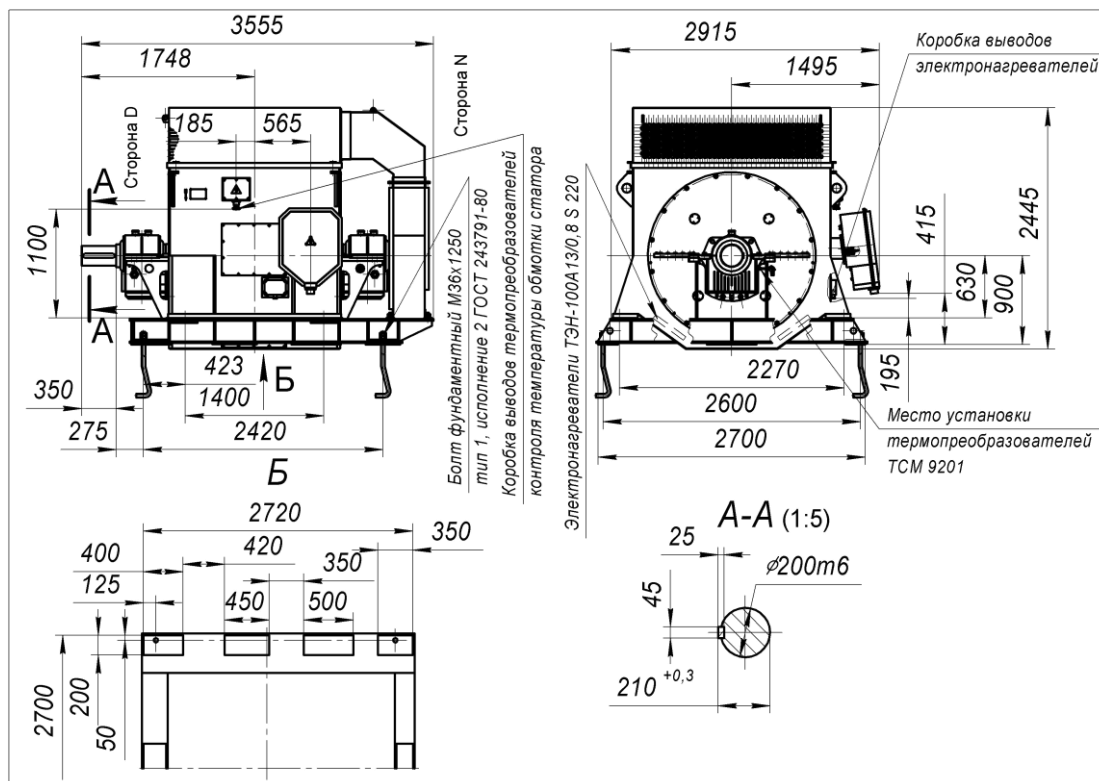
**АОД-1600-10-10У1**



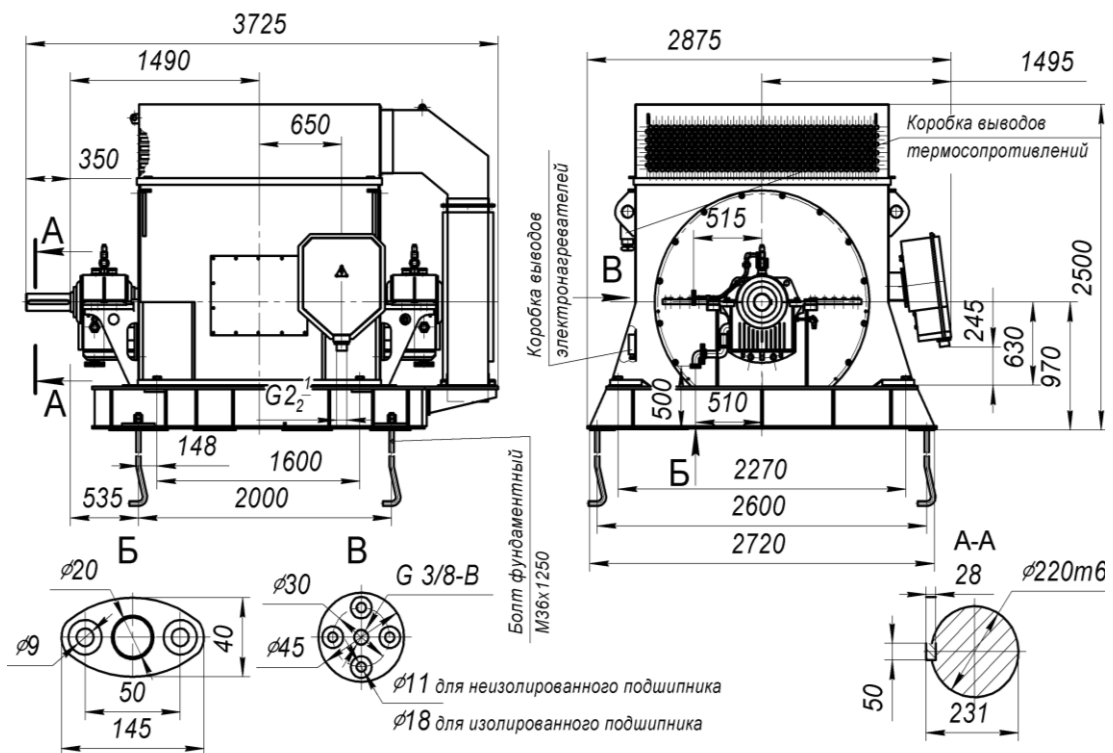
**АОД-1250-10У1**



**АОД-1800(2000)-6-8У1**



**АОД-1600-6-10У1**



**АОД-1600-6-12Т2**