



# Держатели ТЕРМОТЕСТ-Д1

Паспорт ТКЛШ 6.152.008 ПС

## 1 Назначение изделия

1.1 Держатели ТЕРМОТЕСТ-Д1 предназначены для размещения в термостатах ТЕРМОТЕСТ-100, ТЕРМОТЕСТ-200 и ТЕРМОТЕСТ-300 стеклянных и манометрических термометров или других преобразователей температуры при их поверке и калибровке.

1.2 Держатели для термометров и термопреобразователей выпускаются в трех исполнениях (таблица 1).

Таблица 1

Исполнение	Назначение	Обозначение документа
1 ТЕРМОТЕСТ-Д1-3/9	Держатель для термометров диаметром от 3 до 9 мм	ТКЛШ 6.152.008
2 ТЕРМОТЕСТ-Д1-9/16	Держатель для термометров диаметром от 9 до 16 мм	ТКЛШ 6.152.008-01
3 ТЕРМОТЕСТ-Д1-16/20	Держатель для термометров диаметром от 16 до 20 мм	ТКЛШ 6.152.008-02

## 2 Устройство и использование изделия

2.1 Внешний вид держателей показан на рисунке 1.

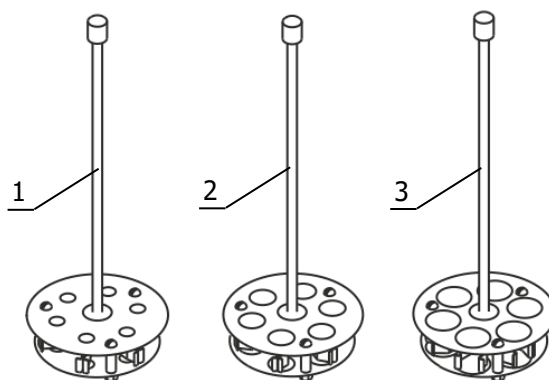


Рисунок 1 — Внешний вид изделия

2.2 Одновременно в держателях размещается до шести термометров.

2.3 При проведении поверки и калибровки дополнительно потребуются:

- термостаты ТЕРМОТЕСТ-100, ТЕРМОТЕСТ-200 и ТЕРМОТЕСТ-300, предназначенные для поддержания заданной температуры жидкого теплоносителя;
- комплект подставок ТЕРМОТЕСТ-ПД — для установки держателей в термостат;
- прецизионный преобразователь сигналов ТЕРКОН;
- клеммник ТЕРМОТЕСТ-К — для подключения термопреобразователей к входу измерительного прибора;
- выравнивающий температуру блок ТЕРМОТЕСТ-Б1, предназначенный для поверки и калибровки электронных термометров ЛТ-300 и ЛТИ;
- выравнивающий температуру блок ТЕРМОТЕСТ-Б2 — для поверки и калибровки электронных термометров ЛТА;

- специализированный вытяжной шкаф ШВС-Т, предназначенный для удаления паров теплоносителя, образующихся при работе термостата.

### 3 Сведения о приемке

Держатель ТЕРМОТЕСТ-Д1\_\_\_\_\_ соответствует комплекту конструкторской документации (см. таблицу 1) и признан годным для применения.

Дата выпуска \_\_\_\_\_

М.п.


ОКК \_\_\_\_\_


### 4 Гарантийные обязательства

Гарантийный срок эксплуатации — 24 месяца с момента ввода в эксплуатацию, но не более 25 месяцев с момента отгрузки потребителю.

ООО «Термэкс»

 634507, г. Томск, п. Предтеченск, ул. Мелиоративная, д. 10А, стр. 1.

 (3822) 49-21-52, 49-26-31, 49-28-91, 49-01-50, 49-01-45.

 (3822) 49-21-52.

 [termex@termexlab.ru](mailto:termex@termexlab.ru)

 <http://termexlab.ru/>