



# ***ТЕРМОСТАТЫ ЖИДКОСТНЫЕ ТЕРМОТЕСТ-100, ТЕРМОТЕСТ-100-40***

*Руководство по эксплуатации ТКЛШ 2.998.013 РЭ*

## СОДЕРЖАНИЕ

|     |   |    |
|-----|---|----|
| 1   | Описание и работа термостатов.....                            | 3  |
| 1.1 | Назначение.....   | 3  |
| 1.2 | Технические характеристики .....                              | 3  |
| 1.3 | Состав термостатов .....                                      | 4  |
| 1.4 | Устройство и принцип работы .....                             | 5  |
| 1.5 | Маркировка .....  | 6  |
| 1.6 | Упаковка .....  | 7  |
| 2   | Использование по назначению .....                             | 7  |
| 2.1 | Эксплуатационные ограничения.....                             | 7  |
| 2.2 | Подготовка к использованию .....                              | 8  |
| 2.3 | Использование термостатов .....                               | 9  |
| 2.4 | Замена теплоносителя .....                                    | 10 |
| 3   | Текущий ремонт .....  | 12 |
| 4   | Транспортирование и хранение.....                             | 12 |
| 4.1 | Транспортирование .....                                       | 12 |
| 4.2 | Хранение.....   | 12 |
| 5   | Поверка термостатов .....                                     | 12 |
| 6   | Прочие сведения.....  | 13 |
| 6.1 | Форма записи при заказе.....                                  | 13 |
| 6.2 | Сведения о приемке и поверке.....                             | 13 |
| 6.3 | Свидетельство об упаковке.....                                | 13 |
| 6.4 | Гарантийные обязательства .....                               | 14 |
| 6.5 | Сведения о рекламациях .....                                  | 14 |
| 7   | Сведения о техническом обслуживании .....                     | 15 |
| 8   | Сведения о поверке.....                                       | 16 |
|     | ПРИЛОЖЕНИЕ А. Перечень ссылочных нормативных документов ..... | 17 |
|     | ПРИЛОЖЕНИЕ Б. Информационный стикер.....                      | 18 |
|     | ПРИЛОЖЕНИЕ В. Запрос на техническое обслуживание .....        | 19 |

**!** *Перед применением термостата, пожалуйста, прочитайте данное руководство.*

Настоящее руководство по эксплуатации распространяется на термостаты жидкостные ТЕРМОТЕСТ-100 и ТЕРМОТЕСТ-100-40 (далее по тексту — термостаты) и содержит сведения, необходимые для изучения и правильной технической эксплуатации термостатов.

К работе с термостатами допускаются лица, изучившие настоящее руководство по эксплуатации, имеющие необходимую профессиональную подготовку и обученные правилам техники безопасности при работе с электроустановками.

Изготовитель оставляет за собой право вносить в конструкцию и схему термостатов изменения, не влияющие на их технические характеристики, без коррекции эксплуатационной документации.

**!** *Лица и организации, использующие термостаты, несут ответственность за разработку соответствующих мер безопасности.*

## 1 ОПИСАНИЕ И РАБОТА ТЕРМОСТАТОВ

### 1.1 Назначение

1.1.1 Термостаты ТЕРМОТЕСТ-100 и ТЕРМОТЕСТ-100-40 предназначены для воспроизведения и поддержания заданной температуры жидкого теплоносителя, циркулирующего во внутренней ванне термостатов, при проведении поверки и калибровки различных термометров и датчиков температуры.

1.1.2 Термостаты могут быть использованы в промышленных и научно-исследовательских лабораториях.

1.1.3 При эксплуатации в рабочих условиях термостаты устойчивы к воздействию климатических факторов для исполнения УХЛ 4.2 ГОСТ 15150 со следующими уточнениями:

- температура окружающего воздуха, °С ..... от 10 до 35
- относительная влажность воздуха, при 25 °С, % ..... до 80

1.1.4 Термостаты ТЕРМОТЕСТ-100 и ТЕРМОТЕСТ-100-40 являются средствами измерений утвержденного типа.

### 1.2 Технические характеристики

1.2.1 Диапазон воспроизводимых температур, °С:

- ТЕРМОТЕСТ-100 ..... от минус 30 до 105
- ТЕРМОТЕСТ-100-40 ..... от минус 40 до 105

1.2.2 Время нагревания (охлаждения) теплоносителя от температуры окружающего воздуха до установленной температуры<sup>1</sup>, ч, не более:

- 105 °С ..... 1.5
- минус 30 °С для ТЕРМОТЕСТ-100 ..... 1.5
- минус 40 °С для ТЕРМОТЕСТ-100-40 ..... 2.0

1.2.3 Нестабильность поддержания установленной температуры в течение 30 минут, °С, в пределах ..... ±0.01

1.2.4 Неоднородность температурного поля в рабочей ванне (на глубине не менее 10 мм от поверхности теплоносителя), °С, в пределах ..... ±0.01

1.2.5 Объем теплоносителя при 20 °С, л, не более ..... 13

1.2.6 Рекомендуемый теплоноситель:

- для диапазона температур от минус 40 до 105 °С ..... ПМС-5 ГОСТ 13032<sup>2</sup>
- для диапазона температур от минус 30 до 105 °С ..... ПМС-10 ГОСТ 13032
- для диапазона температур от минус 30 до 95 °С ..... жидкость охлаждающая ОЖ-40 (ТОСОЛ А-40) ГОСТ 28084

<sup>1</sup> Пункт 1.2.2 является информационным.

<sup>2</sup> При нагревании теплоносителя ПМС-5 выше 80 °С скорость деструкции возрастает.

- для диапазона температур от минус 40 до 95 °С ..... жидкость охлаждающая ОЖ-65 (ТОСОЛ А-65) ГОСТ 28084
- 1.2.7 Габаритные размеры термостатов, мм, не более ..... 450×700×810
- 1.2.8 Размеры рабочей ванны, мм, не менее ..... Ø90×430
- 1.2.9 Масса термостатов без теплоносителя, кг, не более ..... 70
- 1.2.10 Время непрерывной работы в лабораторных условиях, ч, не менее ..... 8
- 1.2.11 Средний срок службы, лет ..... 7
- 1.2.12 Средняя наработка на отказ, ч, не менее ..... 10000
- 1.2.13 Питание термостатов осуществляется от сети переменного тока напряжением (220±22) В частотой (50±1) Гц.
- 1.2.14 Потребляемая мощность, кВт, не более ..... 3.5
- 1.2.15 По требованиям безопасности термостаты удовлетворяют требованиям ГОСТ 12.2.007.0.
- 1.2.16 По способу защиты от поражения электрическим током термостаты относятся к классу I.

### 1.3 Состав термостатов

- 1.3.1 Комплект поставки термостатов соответствует перечню, указанному в таблице 1.

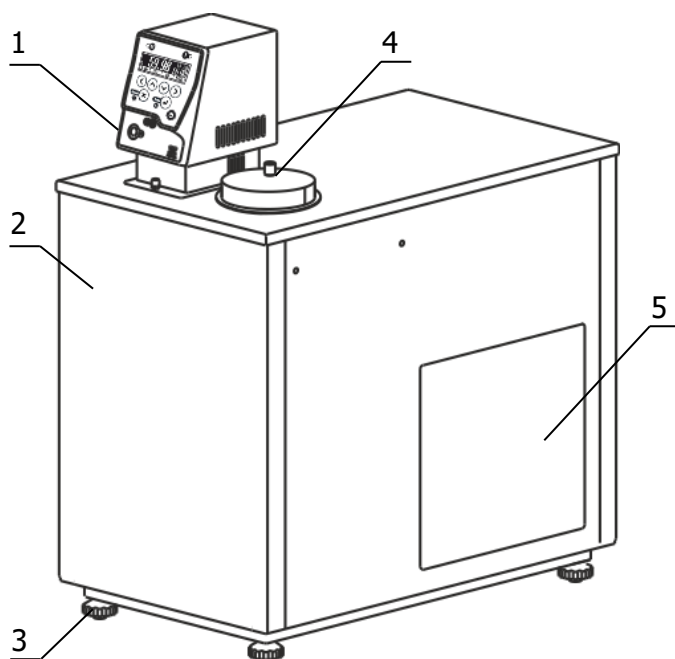
Таблица 1

| Наименование  | Обозначение документа               | Количество |
|---|-------------------------------------|------------|
| 1 Ванна термостата:<br>• ТЕРМОТЕСТ-100<br>• ТЕРМОТЕСТ-100-40          | ТКЛШ 4.106.024<br>ТКЛШ 4.106.024-17 | 1          |
| 2 Блок регулирования М10М-Х*  | ТКЛШ 3.222.009-22                   | 1          |
| 3 Входная трубка  | ТКЛШ 8.236.023                      | 1          |
| 4 Выходная трубка   | ТКЛШ 8.236.022                      | 1          |
| 5 Кабель соединительный   | ТКЛШ 4.853.008                      | 1          |
| 6 Подставка открытого типа  | ТКЛШ 6.150.009                      | 1          |
| 7 Подставка закрытого типа  | ТКЛШ 6.150.010                      | 1          |
| 8 Крышка  | ТКЛШ 6.150.010-03                   | 1          |
| 9 Розетка электрическая   | покупное изделие                    | 1          |
| 10 Шланг сливной  | покупное изделие                    | 1          |
| 11 Руководство по эксплуатации термостата                             | ТКЛШ 2.998.013 РЭ                   | 1          |
| 12 Руководство по эксплуатации М10М**                                 | ТКЛШ 3.222.009-22 РЭ                | 1          |
| 13 Методика поверки с изменением № 1                                  | ТКЛШ 0.515.003 МП                   | 1          |
| * — может комплектоваться блоком регулирования М10-Х;                 |                                     |            |
| ** — входит в комплект поставки блока регулирования М10М-Х или М10-Х. |                                     |            |

- 1.3.2 Для проведения поверки и калибровки дополнительно потребуются:
- держатели ТЕРМОТЕСТ-Д1-3/9, ТЕРМОТЕСТ-Д1-9/16, ТЕРМОТЕСТ-Д1-16/20, предназначенные для установки термометров различного диаметра;
  - выравнивающий блок ТЕРМОТЕСТ-Б1 — для улучшения кратковременной стабильности температуры при проведении поверки и калибровки электронных термометров ЛТ-300 и ЛТИ;
  - клеммник ТЕРМОТЕСТ-К — для подключения преобразователей температуры ко входу измерительного прибора;
  - специализированный вытяжной шкаф ШВС-Т — для удаления образующихся при работе термостата паров теплоносителя, либо подставка ТЕРМОТЕСТ-100-П, предназначенная для размещения термостата на удобной при работе с термометрами высоте, при его установке под вытяжным зонтом.

## 1.4 Устройство и принцип работы

1.4.1 Внешний вид термостатов ТЕРМОТЕСТ-100 и ТЕРМОТЕСТ-100-40 показан на рисунке 1.



- 1 - блок регулирования температуры;
- 2 - ванна термостата;
- 3 - регулируемые ножки;
- 4 - крышка рабочей ванны;
- 5 - воздушный теплообменник.

Рисунок 1 — Внешний вид термостатов

1.4.2 Работа термостата заключается в воспроизведении и поддержании заданной температуры циркулирующего теплоносителя и обеспечении равномерного температурного поля в рабочей ванне.

1.4.3 Циркуляция теплоносителя и поддержание заданной температуры посредством нагрева осуществляется блоком регулирования температуры. Механизм поддержания заданной температуры теплоносителя описан в документе ТКЛШ 3.222.009-22 РЭ «Блок регулирования температуры погружной циркуляционный М10М серии МАСТЕР».

1.4.4 Охлаждение теплоносителя осуществляется с помощью холодильной машины, установленной в ванне термостата.

**!** Включение холодильной машины происходит не ранее, чем через 3 минуты после включения термостата. Работа холодильной машины блокируется, если температура теплоносителя превысит 75 °С. Эти меры приняты для увеличения ресурса работы холодильной машины.

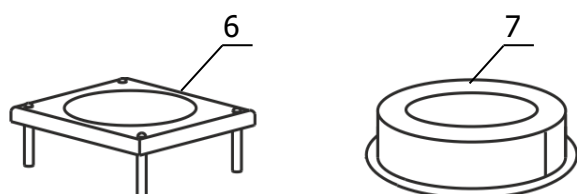


Рисунок 2 — Внешний вид подставок

1.4.5 Термостаты комплектуются двумя подставками, показанными на рисунке 2.

1.4.6 Подставка открытого типа 6 предназначена для проверки стеклянных термометров полного погружения. При использовании этой подставки поверяемая отметка шкалы термометра находится на уровне перелива теплоносителя и на уровне глаз поверителя.

1.4.7 Подставка закрытого типа 7 предназначена для проверки термометров частичного погружения, манометрических термометров и термопреобразователей сопротивления. Использование подставки закрытого типа уменьшает испарение теплоносителя и ограничивает доступ воздуха к его поверхности. Это увеличивает срок службы теплоносителя.

### 1.4.8 Принцип работы термостата проиллюстрирован на рисунке 3.

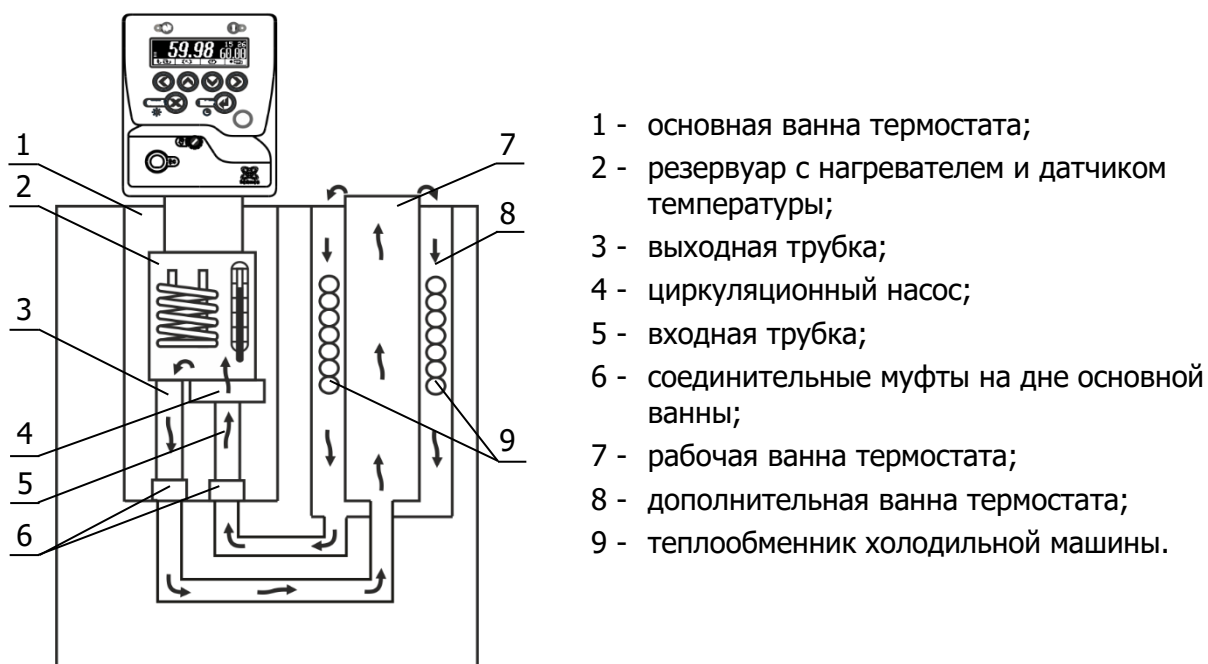


Рисунок 3 — Устройство термостата

1.4.9 Циркуляционный насос 4 блока регулирования температуры (рисунок 3), через входную трубку 5 забирает теплоноситель из дополнительной ванны 8 и нагнетает его в резервуар 2 с нагревателем и датчиком температуры. В резервуаре температура теплоносителя регулируется и далее, через выходную трубку 3, теплоноситель поступает в рабочую ванну 7, а из нее, переливом через верхний край ванны, поступает в дополнительную ванну 8, где происходит охлаждение теплоносителя при помощи теплообменника холодильной машины 9.

1.4.10 Рабочая ванна легко извлекается из дополнительной ванны термостата, что облегчает ее очистку и проведение профилактических работ.

## 1.5 Маркировка

1.5.1 Маркировочная наклейка, расположенная на правой панели ванны термостата, содержит:

- наименование и адрес предприятия-изготовителя;
- товарный знак предприятия-изготовителя;
- наименование термостата;
- данные о номинальных значениях напряжения, частоты питания и потребляемой мощности;
- номер термостата по системе нумерации предприятия-изготовителя;
- единый знак обращения продукции на рынке государств — членов Таможенного союза;
- дату изготовления.

1.5.2 На транспортную тару нанесены основные и дополнительные информационные надписи, манипуляционные знаки «ВЕРХ», «ХРУПКОЕ. ОСТОРОЖНО», «БЕРЕЧЬ ОТ ВЛАГИ» в соответствии с ГОСТ 14192.

## 1.6 Упаковка

1.6.1 В ящик, изготовленный по чертежам предприятия, уложены комплектующие в соответствии с перечнем, указанным в таблице 1.

Руководство по эксплуатации, методика поверки и свидетельство поверки помещены в полиэтиленовый пакет.

Упакованные составные части уложены внутрь ящика.

1.6.2 В упаковочном листе указаны следующие сведения:

- наименование и адрес предприятия-изготовителя;
- наименование и номер термостата;
- комплектность термостата;
- дата упаковки;
- подпись упаковщика и печать предприятия-изготовителя.

## 2 ИСПОЛЬЗОВАНИЕ ПО НАЗНАЧЕНИЮ

### 2.1 Эксплуатационные ограничения

При использовании термостатов следует принимать во внимание следующие эксплуатационные ограничения:

- термостаты нельзя устанавливать во взрывоопасных помещениях;
- температура окружающей среды должна соответствовать 1.1.3;
- не допускается попадание влаги на внутренние электрические элементы термостатов.

**!** Категорически запрещается переворачивать и длительно (более 15 минут) наклонять термостаты. Эти действия могут привести к неисправности холодильной машины.

Требуется полное отключение от электропитания в следующих случаях:

- необходимо избегать любой опасности, связанной с использованием термостатов;
- проводится очистка;
- идет подготовка к ремонту или техническому обслуживанию специалистами.

**!** Полное отключение означает: вилка сетевого кабеля вынута из электрической розетки.

## 2.2 Подготовка к использованию

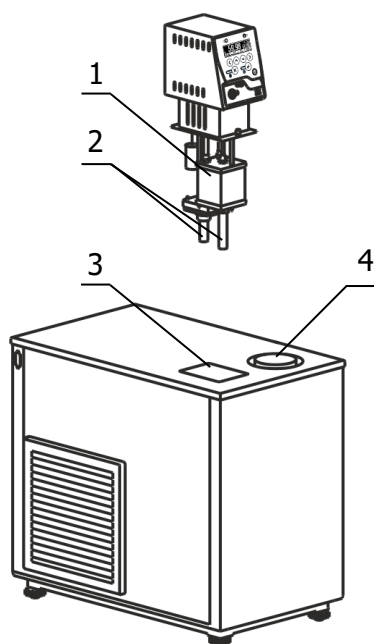


Рисунок 4 — Установка блока регулирования

2.2.1 Выбрать место установки термостата вдали от источников тепла и со свободным доступом воздуха для вентиляции блока регулирования и холодильной машины в процессе работы. Расстояние от стенок термостата, имеющих вентиляционные решетки, до другого оборудования или стен помещения должно быть не менее 0.4 м.

2.2.2 Установить ванну термостата на горизонтальную поверхность. Добиться горизонтального положения крышки ванны вращением ножек 3 (рисунок 1).

2.2.3 Вставить входную и выходную трубки 2 (если они не были установлены предприятием-изготовителем) во входной и выходной патрубки блока регулирования и зафиксировать их винтами (рисунок 4). Выходную трубку следует вставлять в резервуар 1 косым срезом до упора.

2.2.4 Установить блок регулирования в отверстие 3, при этом входная и выходная трубки 2 (рисунок 4) должны войти в соединительные муфты 6 (рисунок 3) на дне основной ванны. После установки закрепить блок регулирования на ванне винтовыми фиксаторами.

**!** Во время установки блока регулирования вилка сетевого кабеля должна быть вынута из электрической розетки.

2.2.5 К переливному штуцеру 7 (рисунок 5) присоединить гибкий шланг, второй конец которого опустить в емкость для сбора излишков теплоносителя объемом 1.5–2 литра.

2.2.6 Заполнить ванну термостата теплоносителем через отверстие над рабочей ванной 4 (рисунок 4). Перелив теплоносителя из рабочей ванны в дополнительную и основную ванны займет некоторое время. Заполнять ванны следует до момента начала слива теплоносителя из переливного штуцера 7. Температурный диапазон применения теплоносителя должен соответствовать значениям, указанным в 1.2.6.

**!** При заполнении термостата теплоносителем не допускать попадания брызг на лицевую панель блока регулирования.

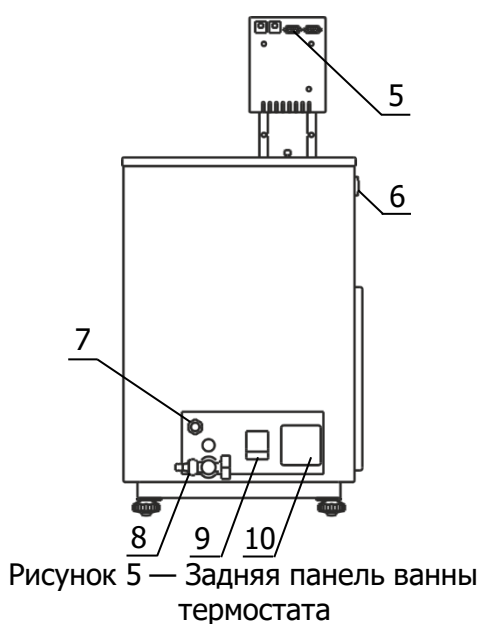


Рисунок 5 — Задняя панель ванны термостата

2.2.7 Вставить вилку сетевого кабеля блока регулирования в розетку 10 (рисунок 5). Соединить кабелем из комплекта поставки блок регулирования (разъем 5) и холодильную машину (разъем 6). Сетевой кабель термостата подключить к питающей сети напряжением 220 В. Для этого в лабораторном помещении должна быть установлена электрическая розетка из комплекта поставки термостата.

2.2.8 Автоматический выключатель 9 (рисунок 5) перевести в положение «включено».



2.2.9 Включить блок регулирования в соответствии с документом ТКЛШ 3.222.009-22 РЭ «Блок регулирования температуры погружной циркуляционный М10М серии МАСТЕР». При работе циркуляционного насоса уровень теплоносителя в рабочей ванне поднимается и теплоноситель начинает равномерно переливаться в дополнительную ванну. При этом уровень теплоносителя в основной ванне падает, что может привести к срабатыванию защиты от недостаточного уровня теплоносителя. Доливать теплоноситель следует до момента начала слива из переливного штуцера 7 (рисунок 5).

**!** Если перелив теплоносителя из рабочей ванны в дополнительную не происходит, необходимо немедленно выключить термостат.

Причина отсутствия перелива — неправильная работа насоса, вызванная воздушной пробкой, образовавшейся в резервуаре 1 (рисунок 4). Для ее устранения необходимо:

- включить термостат;
- настройках блока регулирования выбрать тип используемого теплоносителя — «Жидкость: Любая» (см. документ ТКЛШ 3.222.009-22 РЭ «Блок регулирования температуры погружной циркуляционный М10М серии МАСТЕР»);
- установить температуру регулирования, соответствующую нижней границе диапазона воспроизводимых температур;
- выключить термостат;
- вынуть из ванны и погрузить обратно блок регулирования температуры для вытеснения воздушной пробки из резервуара 1;
- включить термостат и убедиться в том, что теплоноситель равномерно переливается из рабочей ванны в дополнительную.

2.2.10 Управление режимами регулирования температуры теплоносителя описано в документе ТКЛШ 3.222.009-22 РЭ «Блок регулирования температуры погружной циркуляционный М10М серии МАСТЕР».

## 2.3 Использование термостатов

**!** При работе с термостатами следует проявлять осторожность во избежание получения ожогов при контакте с горячими поверхностями и теплоносителем.

2.3.1 Для обеспечения заявленных метрологических характеристик в рабочей ванне термостатов необходимо установить значения параметров ПИД-регулирования в зависимости от используемого теплоносителя. Для этого отключить адаптивный режим ПИД-регулятора «Авто:Выкл» (см. документ ТКЛШ 3.222.009-22 РЭ «Блок регулирования температуры погружной циркуляционный М10М серии МАСТЕР») и установить значения параметров ПИД-регулирования в соответствии с таблицей 2.

Таблица 2

| Теплоноситель                    | Коэффициент пропорциональности<br>Kp | Постоянная времени интегрирования<br>Ti | Постоянная времени дифференцирования<br>Td |
|----------------------------------|--------------------------------------|---|--|
| ОЖ-40 (ТОСОЛ А-40)<br>ГОСТ 28084 | 100.0                                | 10.0                                    | 2.0  |
| ОЖ-65 (ТОСОЛ А-65)<br>ГОСТ 28084 | 100.0                                | 10.0                                    | 2.0  |
| ПМС-10 ГОСТ 13032                | 40.0                                 | 40.0                                    | 2.0  |
| ПМС-5 ГОСТ 13032                 | 40.0                                 | 40.0                                    | 2.0  |

2.3.2 Стабильность поддержания воспроизводимой температуры зависит от вязкости теплоносителя. Для нормальной работы термостатов вязкость теплоносителя при температуре регулирования не должна превышать 40 мм<sup>2</sup>/с.

2.3.3 При длительной работе термостатов на температурах, близких к верхней границе диапазона воспроизводимых температур, вязкость ПМС постепенно увеличивается. Для продления срока службы теплоносителя необходимо:

- использовать крышку 4 (рисунок 1), ограничивающую доступ воздуха к поверхности теплоносителя при выходе на установленную температуру и в промежутках между операциями поверки;
- не реже одного раза в месяц контролировать вязкость ПМС и, при увеличении ее значения при 20 °С в два раза относительно исходной, необходимо полностью заменить теплоноситель.

**!** При нагревании теплоносителя ПМС-5 выше 80 °С его вязкость постепенно увеличивается и может превысить значение 40 мм<sup>2</sup>/с при минус 40 °С, соответственно увеличивается нестабильность поддержания установленной температуры. Это может привести к неисправности прибора при его работе на температурах, близких к нижней границе диапазона воспроизводимых температур.

2.3.4 При работе термостатов на температурах, близких к нижней границе диапазона воспроизводимых температур, происходит конденсация влаги из воздуха, которая, оседая на испарителе, ухудшает его работоспособность. Вязкость теплоносителя ПМС также увеличивается. Для продления срока службы теплоносителя необходимо:

- использовать крышку 4 (рисунок 1), ограничивающую доступ воздуха к поверхности теплоносителя при выходе на установленную температуру и в промежутках между операциями поверки;
- теплоноситель ПМС периодически<sup>3</sup> нагревать до температуры 100 °С и выдерживать не менее 30 минут.

2.3.5 При работе термостатов на температурах, близких к нижней границе диапазона воспроизводимых температур, необходимо доливать теплоноситель до момента слива из переливного штуцера 7 (рисунок 5) при его охлаждении на каждые 10 °С.

**!** Использование не рекомендованных производителем теплоносителей может привести к неисправности прибора.

## 2.4 Замена теплоносителя

2.4.1 Включить термостат.

2.4.2 В настройках блока регулирования выбрать тип используемого теплоносителя — «Жидкость: Любая» (см. документ ТКЛШ 3.222.009-22 РЭ «Блок регулирования температуры погружной циркуляционный М10М серии МАСТЕР»).

2.4.3 Установить температуру регулирования, соответствующую нижней границе диапазона воспроизводимых температур. Это необходимо для блокировки включения нагревателя при заполнении термостата свежим теплоносителем.

2.4.4 Выключить термостат, вынув вилку сетевого кабеля из электрической розетки.

2.4.5 Надеть сливной шланг из комплекта поставки на сливной кран 8 (рисунок 5) и закрепить его хомутом. Свободный конец шланга опустить в емкость для сбора теплоносителя объемом не менее 15 литров.

2.4.6 Открутить винты, фиксирующие положение блока регулирования на крышке термостата, и приподнять блок, вынув входную и выходную трубки из муфт на дне основной ванны термостата (см. 2.2.4).

<sup>3</sup> Периодичность определяется опытным путем и зависит от рабочей температуры теплоносителя, относительной влажности окружающего воздуха и частоты использования термостата.

2.4.7 Соблюдая меры предосторожности открыть сливной кран и дождаться полного слива теплоносителя.

**!** Категорически запрещается сливать теплоноситель, нагретый до температуры выше 90 °С. Это может привести к поломке сливного крана.

2.4.8 Извлечь блок регулирования температуры и рабочую ванну из ванны термостата. Очистить блок, основную, рабочую и дополнительную ванны от остатков теплоносителя.

2.4.9 Установить рабочую ванну в дополнительную, блок регулирования установить в соответствии с 2.2.4.

2.4.10 Заполнить термостат свежим теплоносителем в соответствии с 2.2.6.

2.4.11 Включить термостат в соответствии с 2.2.7–2.2.10.

2.4.12 В настройках блока регулирования установить тип используемого теплоносителя в соответствии с документом ТКЛШ 3.222.009-22 РЭ «Блок регулирования температуры погружной циркуляционный М10М серии МАСТЕР». Это необходимо для использования щадящего режима нагрева теплоносителя в целях продления срока его службы.

## 3 ТЕКУЩИЙ РЕМОНТ

3.1.1 Для исправного функционирования холодильной машины термостатов следует не реже одного раза в месяц удалять пыль из воздушного теплообменника. Для этого:

- при помощи пылесоса тщательно очистить от пыли черную оребренную поверхность воздушного теплообменника 5 (рисунок 1);
- если есть такая возможность, продуть теплообменник при помощи сжатого воздуха.

3.1.2 Возможные неисправности и способы их устранения приведены в таблице 3, во всех остальных случаях выхода термостатов из строя следует обращаться на предприятие-изготовитель.

Таблица 3

| Неисправность   | Признак неисправности                                      | Вероятная причина  | Способ устранения   |
|---|--|--|---|
| Блок регулирования не переключается в рабочий режим     | Не светится дисплей блока регулирования, не работает насос | Сработал автоматический предохранитель, обрыв сетевого кабеля, неисправность вилки сетевого кабеля | Включить сработавший предохранитель, отремонтировать сетевой кабель, заменить вилку сетевого кабеля |
| Нет связи между блоком управления и холодильной машиной | Не работает холодильная машина                             | Обрыв в соединительном кабеле либо окисление контактов разъемов                                    | Промыть спиртом разъемные соединения, проверить кабель  |
| Перегревание двигателя насоса                           | Регулярно срабатывает защита от перегрева двигателя насоса | Использование вязкого теплоносителя  | Заменить теплоноситель  |

## 4 ТРАНСПОРТИРОВАНИЕ И ХРАНЕНИЕ

### 4.1 Транспортирование

4.1.1 Транспортирование термостатов в упакованном виде производят всеми видами транспорта в закрытых транспортных средствах в условиях хранения, соответствующих 3 ГОСТ 15150.

4.1.2 После транспортирования при отрицательных температурах термостаты должны быть выдержаны без упаковки в рабочих условиях в течение 6 часов.

### 4.2 Хранение

4.2.1 Термостаты до введения в эксплуатацию следует хранить на складах в упаковке предприятия-изготовителя в условиях хранения, соответствующих 1 ГОСТ 15150.

4.2.2 Хранение термостатов без упаковки возможно при температуре окружающего воздуха от 10 до 40 °С и относительной влажности до 80 % при температуре 25 °С.

## 5 ПОВЕРКА ТЕРМОСТАТОВ

Поверка термостатов осуществляется в соответствии с документом ТКЛШ 0.515.003 МП «Термостаты жидкостные ТЕРМОТЕСТ. Методика поверки с изменением №1», утвержденным ФГУП «ВНИИМС».

## 6 ПРОЧИЕ СВЕДЕНИЯ

### 6.1 Форма записи при заказе

6.1.1 В качестве опций термостаты могут быть укомплектованы интерфейсом RS-232 или RS-485.

6.1.2 Запись при заказе:

Термостат жидкостный <наименование термостата>-<интерфейс>,  
ТУ 4211-054-44229117-2008.

|                           |                                 |
|---------------------------|---------------------------------|
| <наименование термостата> | ТЕРМОТЕСТ-100, ТЕРМОТЕСТ-100-40 |
| <интерфейс> —             | 232 — наличие интерфейса RS-232 |
|                           | 485 — наличие интерфейса RS-485 |

6.1.3 Примеры записи при заказе:

ТЕРМОТЕСТ-100-232 — термостат ТЕРМОТЕСТ-100 с интерфейсом RS-232;

ТЕРМОТЕСТ-100-40-485 — термостат ТЕРМОТЕСТ-100-40 с интерфейсом RS-485.

### 6.2 Сведения о приемке и поверке

Термостат жидкостный ТЕРМОТЕСТ-100\_\_\_\_ заводской № \_\_\_\_\_ прошел  
приемо-сдаточные испытания и первичную поверку, допущен к применению:

М.П.

Дата выпуска \_\_\_\_\_

ОКК \_\_\_\_\_

клеймо

Дата поверки \_\_\_\_\_

Поверитель \_\_\_\_\_

### 6.3 Свидетельство об упаковке

Термостат жидкостный ТЕРМОТЕСТ-100\_\_\_\_ заводской № \_\_\_\_\_ упакован  
в соответствии с требованиями ТУ 4211-054-44229117-2008:

М.П.

Дата упаковки \_\_\_\_\_

Упаковку произвел \_\_\_\_\_

## 6.4 Гарантийные обязательства

Гарантийный срок, в течение которого предприятие-изготовитель обязуется устранять выявленные неисправности, составляет 24 месяца от даты ввода термостата в эксплуатацию, но не более 25 месяцев от даты отправки потребителю. Гарантийные права потребителя признаются в течение указанного срока, если он выполняет все требования по транспортировке, хранению и эксплуатации термостата.

## 6.5 Сведения о рекламациях


При возврате термостата предприятию-изготовителю для технического обслуживания или ремонта необходимо заполнить форму запроса на техническое обслуживание, приведенную в Приложении В. При неисправности термостата в период гарантийного срока потребителем должен быть составлен акт рекламации с указанием выявленных неисправностей.


**!** *Термостат, возвращаемый предприятию-изготовителю для технического обслуживания или ремонта, должен быть чистым. Если обнаружится, что термостат загрязнен, то он будет возвращен потребителю за его счет. Загрязненный термостат не будет ремонтироваться, заменяться или попадать под гарантию до тех пор, пока он не будет очищен потребителем.*

Заполненная форма запроса на техническое обслуживание и, при необходимости, акт рекламации вместе с термостатом высылаются в адрес предприятия-изготовителя:

ООО «Термэкс»

 634055, г. Томск, пр. Академический, д. 4, стр. 3.

 (3822) 49-21-52, 49-26-31, 49-28-91, 49-01-50, 49-01-45.

 (3822) 49-21-52.

 [termex@termexlab.ru](mailto:termex@termexlab.ru)

 <http://termexlab.ru/>

**7 СВЕДЕНИЯ О ТЕХНИЧЕСКОМ ОБСЛУЖИВАНИИ**

| Дата | Вид технического обслуживания или ремонта | Должность, фамилия и подпись |                     | Гарантийные обязательства |
|------|---|------------------------------|---------------------|---------------------------|
|      |   | выполнившего работу          | проверившего работу |                           |
|      |   |                              |                     |                           |

## 8 СВЕДЕНИЯ О ПОВЕРКЕ

Термостат жидкостный ТЕРМОТЕСТ-100 \_\_\_\_\_ заводской № \_\_\_\_\_

| Дата поверки | Орган, выдавший документ | Заключение о поверке | Подпись поверителя/ поверительное клеймо |
|--------------|--------------------------|----------------------|--|
|              |                          |                      |  |



## ПРИЛОЖЕНИЕ А. ПЕРЕЧЕНЬ ССЫЛОЧНЫХ НОРМАТИВНЫХ ДОКУМЕНТОВ

| Обозначение               | Наименование   |
|---------------------------|--|
| ГОСТ 12.2.007.0-75        | ССБТ. Изделия электротехнические. Общие требования безопасности  |
| ГОСТ 28084-89             | Жидкости охлаждающие низкозамерзающие. Общие технические условия   |
| ГОСТ 13032-77             | Жидкости полиметилсилоксановые. Технические условия  |
| ГОСТ 14192-96             | Маркировка грузов  |
| ГОСТ 15150-69             | Машины, приборы и другие технические изделия. Исполнения для различных климатических районов. Категории, условия эксплуатации, хранения и транспортирования в части воздействия климатических факторов внешней среды |
| ТУ 4211-054-44229117-2008 | Термостаты жидкостные ТЕРМОТЕСТ. Технические условия   |

## ПРИЛОЖЕНИЕ Б. ИНФОРМАЦИОННЫЙ СТИКЕР

Ниже на странице расположен информационный стикер, который следует заполнить шариковой ручкой и, предварительно удалив защитный слой, наклеить на переднюю панель ванны термостата.

При необходимости информацию, внесенную шариковой ручкой, можно удалить, протерев стикер тампоном, смоченным в этиловом спирте. При этом напечатанная информация останется нетронутой.

Таким образом, например, можно обновить информацию о дате следующей поверки.

| Средство измерения (СИ)       |  |
|-------------------------------|--|
| Собственник СИ                |  |
| Наименование, модель          |  |
| Заводской номер               |  |
| Дата изготовления             |  |
| Инвентарный номер             |  |
| Дата поверки                  |  |
| Номер свидетельства о поверки |  |
| Дата следующей поверки        |  |
| Ответственный (должность)     |  |
| ФИО ответственного            |  |
| Дата/подпись                  |  |

**ПРИЛОЖЕНИЕ В. ЗАПРОС НА ТЕХНИЧЕСКОЕ ОБСЛУЖИВАНИЕ***Запрос на техническое обслуживание*

Адрес заказчика:

.....

.....

.....

.....

Контактное лицо:

.....

Телефон: .....

Факс:

.....

E-mail:

.....

Тип прибора или узла:

.....

.....

Заводской номер: ..... Год выпуска: .....

Краткое описание неисправности: .....

.....

.....

.....

.....

.....

.....

.....

.....

.....