



# Корзина BT25-K

Паспорт ТКЛШ 2.998.033-02 ПС

## 1 Назначение изделия

1.1 Корзина с крышкой BT25-K предназначена для размещения во внутренней ванне жидкостного термостата BT25 форм с образцами при проведении испытаний тампонажных цементов в соответствии с ГОСТ 26798.2.

! *Непосредственное размещение образцов цементов во внутренней ванне термостата недопустимо. Это может привести к неисправности прибора.*

1.2 Рабочие условия эксплуатации — согласно УХЛ 4.2 ГОСТ 15150.

1.3 Условия транспортирования — согласно условиям хранения 4 ГОСТ 15150.

## 2 Технические характеристики

2.1 Внутренние размеры корзины, мм ..... 290×250×140

2.2 Масса, кг, не более ..... 2.5

## 3 Устройство и использование изделия

3.1 Внешний вид корзины показан на рисунке 1. Комплект поставки BT25-K соответствует перечню, указанному в таблице 1.

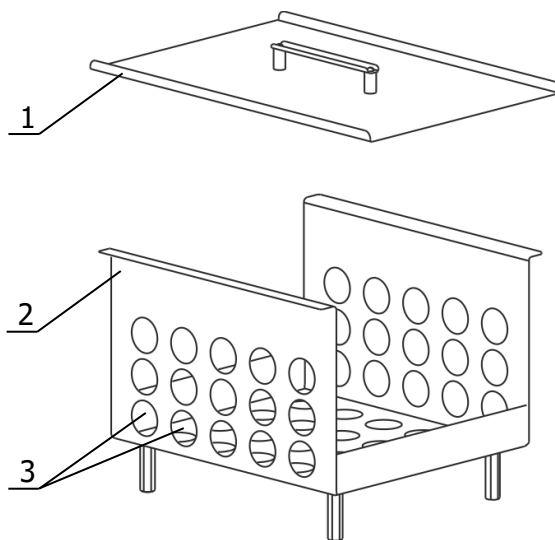


Рисунок 1 — Внешний вид изделия

Таблица 1

Наименование	Обозначение документа	Количество
1 Крышка	ТКЛШ 6.172.001-47	1
2 Корзина	ТКЛШ 6.871.003-13	1

3.2 Вентиляционные отверстия 3 (рисунок 1) предназначены для конвекции теплоносителя и обеспечения равномерного температурного поля во внутренней ванне термостата.

#### 4 Сведения о приемке

Корзина ВТ25-К соответствует комплекту конструкторской документации (см. таблицу 1) и признана годной для применения.

Дата выпуска \_\_\_\_\_

М.П.


ОКК \_\_\_\_\_


#### 5 Гарантийные обязательства

Гарантийный срок эксплуатации — 24 месяца с момента ввода в эксплуатацию, но не более 25 месяцев с момента отгрузки потребителю.

ООО «Термэкс»

 634507, г. Томск, п. Предтеченск, ул. Мелиоративная, д. 10А, стр. 1.

 (3822) 49-21-52, 49-26-31, 49-28-91, 49-01-50, 49-01-45.

 (3822) 49-21-52.

 [termex@termexlab.ru](mailto:termex@termexlab.ru)

 <http://termexlab.ru/>