



EAC

***ТЕРМОСТАТ ЖИДКОСТНЫЙ
НИЗКОТЕМПЕРАТУРНЫЙ
КРИО-ВТ-ро-03
СЕРИИ МАСТЕР***

Руководство по эксплуатации ТКЛШ 2.998.008 РЭ

СОДЕРЖАНИЕ

1	Описание и работа термостата	3
1.1	Назначение.....	3
1.2	Технические характеристики	3
1.3	Состав термостата	4
1.4	Устройство и принцип работы	5
1.5	Маркировка	6
1.6	Упаковка	7
2	Использование по назначению	7
2.1	Эксплуатационные ограничения.....	7
2.2	Подготовка к использованию	8
2.3	Использование термостата	9
2.4	Замена теплоносителя	10
3	Текущий ремонт	11
4	Транспортирование и хранение.....	11
4.1	Транспортирование	11
4.2	Хранение.....	11
5	Аттестация термостата.....	11
6	Прочие сведения.....	12
6.1	Форма записи при заказе.....	12
6.2	Сведения о приемке и аттестации	12
6.3	Свидетельство об упаковке.....	12
6.4	Гарантийные обязательства	13
6.5	Сведения о рекламациях	13
7	Сведения о техническом обслуживании	14
8	Сведения об аттестации.....	15
	ПРИЛОЖЕНИЕ А. Перечень ссылочных нормативных документов	16
	ПРИЛОЖЕНИЕ Б. Информационный стикер.....	17
	ПРИЛОЖЕНИЕ В. Запрос на техническое обслуживание	18

! *Перед применением термостата, пожалуйста, прочитайте данное руководство.*

Настоящее руководство по эксплуатации распространяется на термостат жидкостный низкотемпературный КРИО-ВТ-ро-03 серии МАСТЕР (далее по тексту — термостат), и содержит сведения, необходимые для изучения и правильной технической эксплуатации термостата.

К работе с термостатом допускаются лица, изучившие настоящее руководство по эксплуатации, имеющие необходимую профессиональную подготовку и обученные правилам техники безопасности при работе с электроустановками.

Изготовитель оставляет за собой право вносить в конструкцию и схему термостата изменения, не влияющие на его технические характеристики, без коррекции эксплуатационной документации.

! *Лица и организации, использующие термостат, несут ответственность за разработку соответствующих мер безопасности.*

1 ОПИСАНИЕ И РАБОТА ТЕРМОСТАТА

1.1 Назначение

1.1.1 Термостат КРИО-ВТ-ро-03 предназначен для поддержания заданной температуры при определении плотности нефти, нефтепродуктов, смол, пластификаторов и других жидких химических продуктов в соответствии с ГОСТ 3900, ГОСТ Р 51069, ГОСТ ISO 3675, ГОСТ Р ИСО 3675, ГОСТ 18329 и ГОСТ 18995.1. Термостат КРИО-ВТ-ро-03 имеет металлическую ванну со смотровым окном. Термостат можно использовать также для термостатирования других объектов в заданном диапазоне температур.

1.1.2 Термостат может быть использован в промышленных и научно-исследовательских лабораториях.

1.1.3 При эксплуатации в рабочих условиях термостат устойчив к воздействию климатических факторов для исполнения УХЛ 4.2 ГОСТ 15150 со следующими уточнениями:

- температура окружающего воздуха, °С от 10 до 35
- относительная влажность воздуха при 25 °С, % до 80

1.1.4 Термостат КРИО-ВТ-ро-03 не является средством измерений.

1.2 Технические характеристики

1.2.1 Диапазон регулирования температуры, °С от 0 до 100

1.2.1 Время охлаждения (нагрева) теплоносителя от температуры окружающего воздуха до установленной температуры, ч, не более:

- 0 °С 1.0
- 100 °С 1.5

1.2.2 Нестабильность поддержания установленной температуры в течение 1 ч, °С, в пределах ±0.1

1.2.3 Неоднородность температурного поля, °С, в пределах ±0.1

1.2.4 Объем теплоносителя при 20 °С, л, не более 22

1.2.5 Рекомендуемый теплоноситель:

- для диапазона температур от 5 до 80 °С вода дистиллированная
- для диапазона температур от 0 до 95 °С жидкость охлаждающая ОЖ-40 (ТОСОЛ А-40) ГОСТ 28084
- для диапазона температур от 0 до 100 °С ПМС-20 ГОСТ 13032

- 1.2.6 Мощность охлаждения, Вт:
- при 20 °С 250
 - при 10 °С 200
 - при 0 °С 140
- 1.2.7 Количество мест для размещения цилиндров 6
- 1.2.8 Габаритные размеры термостата, мм, не более 400×710×800
- 1.2.9 Размеры рабочей ванны, мм 120×210×500
- 1.2.10 Размеры смотрового окна, мм 95×450
- 1.2.11 Масса термостата без теплоносителя, кг, не более 60
- 1.2.12 Время непрерывной работы в лабораторных условиях, ч, не менее 8
- 1.2.13 Средний срок службы, лет 7
- 1.2.14 Средняя наработка на отказ, ч, не менее 4000
- 1.2.15 Питание термостата осуществляется от сети переменного тока напряжением (220±22) В частотой (50±1) Гц.
- 1.2.16 Потребляемая мощность, кВт, не более 3.5
- 1.2.17 По требованиям безопасности термостат удовлетворяет требованиям ГОСТ 12.2.007.0.
- 1.2.18 По способу защиты от поражения электрическим током термостат относится к классу I.

1.3 Состав термостата

- 1.3.1 Комплект поставки термостата соответствует перечню, указанному в таблице 1.

Таблица 1

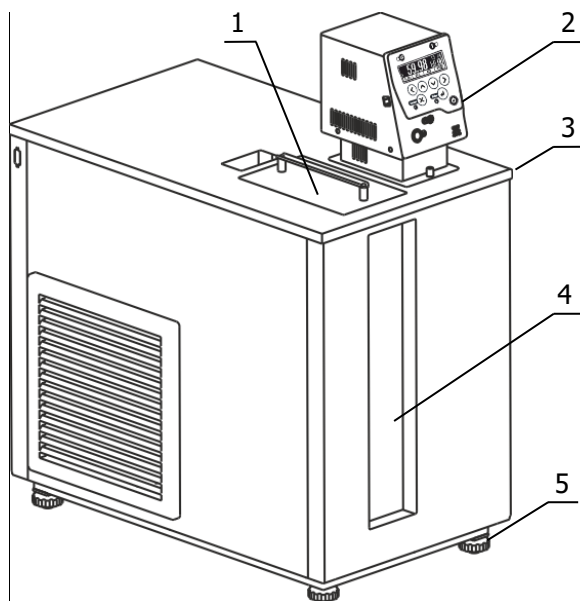
Наименование	Обозначение документа	Количество
1 Ванна термостата	ТКЛШ 4.106.024-02	1
2 Блок регулирования температуры М03М-Х*	ТКЛШ 3.222.009-21	1
3 Трубка выходная	ТКЛШ 8.236.022-07	1
4 Кабель соединительный	ТКЛШ 4.853.008	1
5 Крышка	ТКЛШ 6.172.001-40	1
6 Корзина для размещения цилиндров	ТКЛШ 6.871.000-01	1
7 Винт для крепления корзины	ТКЛШ 8.910.001	2
8 Розетка электрическая	покупное изделие	1
9 Светильник	покупное изделие	1
10 Шланг сливной	покупное изделие	1
11 Руководство по эксплуатации	ТКЛШ 2.998.008 РЭ	1
12 Программа и методика аттестации	ТКЛШ 2.998.100 ПМА	1
* — может комплектоваться блоком регулирования М03		

1.3.2 При использовании термостата в соответствии с ГОСТ 3900, ГОСТ Р 51069, ГОСТ ISO 3675, ГОСТ Р ИСО 3675, ГОСТ 18329, ГОСТ 18995.1 дополнительно потребуются:

- стеклянные цилиндры для ареометров ВТ-ро-ЦС;
- металлические цилиндры для ареометров ВТ-ро-ЦМ;
- электронный термометр ЛТ-300 или LTA-H, предназначенный для контроля температуры теплоносителя;
- подставка ВТ-ро-П — для размещения термостата на удобной при работе с ареометрами высоте.

1.4 Устройство и принцип работы

1.4.1 Внешний вид термостата КРИО-ВТ-ро-03 показан на рисунке 1.



- 1 крышка рабочей ванны;
- 2 блок регулирования температуры;
- 3 ванна термостата;
- 4 смотровое окно;
- 5 регулируемые ножки.

Рисунок 1 — Внешний вид термостата

1.4.2 Работа термостата заключается в поддержании заданной температуры циркулирующего теплоносителя и обеспечении равномерного температурного поля в рабочей ванне.

1.4.3 Циркуляция теплоносителя и поддержание заданной температуры посредством нагрева осуществляется блоком регулирования температуры. Механизм поддержания заданной температуры теплоносителя описан в документе ТКЛШ 3.222.009-21 РЭ «Блок регулирования температуры погружной циркуляционный М03М серии МАСТЕР».

1.4.4 Охлаждение теплоносителя осуществляется с помощью холодильной машины, установленной в ванне термостата.

! Включение холодильной машины происходит не ранее, чем через 3 минуты после включения термостата. Работа холодильной машины блокируется, если температура теплоносителя превысит 75 °С. Эти меры приняты для увеличения ресурса работы холодильной машины.

1.4.5 Смотровое окно 4 (рисунок 1) термостата позволяет снимать значения плотности с ареометров, не вынимая цилиндров с пробой из термостата.

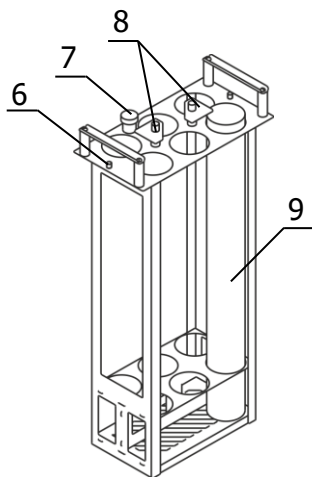
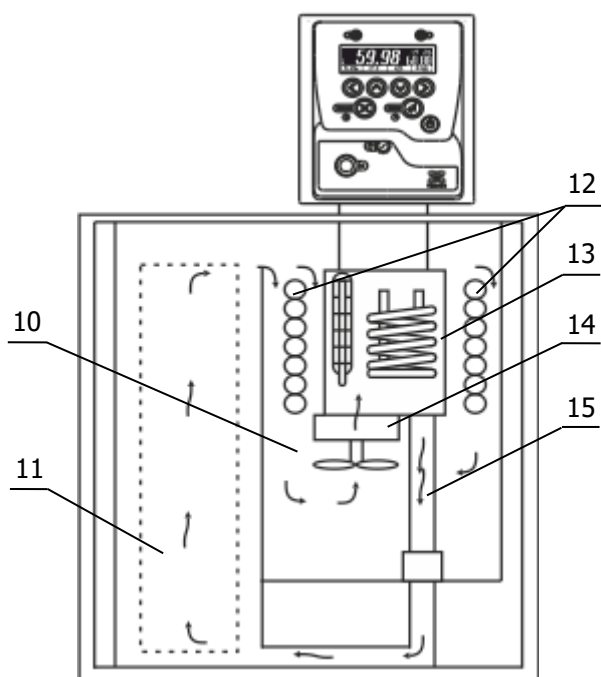


Рисунок 2 — Внешний вид корзины

1.4.6 Корзина, показанная на рисунке 2, предназначена для установки цилиндров под ареометры в ванне термостата в вертикальном положении. В корзине одновременно размещается до шести цилиндров диаметром 50 мм и высотой 500 мм.

Корзина устанавливается в ванне термостата и фиксируется винтами 6 из комплекта поставки термостата. Корзина оснащена адаптером для контрольного термометра 7 и устройствами 8, предотвращающими всплытие цилиндров для ареометров 9.



1.4.7 Принцип работы термостата показан на рисунке 3.

Циркуляционный насос 14 блока регулирования температуры забирает теплоноситель из основной ванны 10 и нагнетает его в резервуар 13 с нагревателем и датчиком температуры. В резервуаре температура теплоносителя регулируется и, далее, через выходную трубку 15 теплоноситель поступает на дно рабочей ванны 11, а затем, переливом — в основную ванну 10, где происходит охлаждение теплоносителя при помощи теплообменника холодильной машины 12.

Рисунок 3 — Принцип работы термостата

1.5 Маркировка

1.5.1 Маркировочная наклейка, расположенная на правой панели ванны термостата, содержит:

- наименование и адрес предприятия-изготовителя;
- товарный знак предприятия-изготовителя;
- наименование термостата;
- данные о номинальных значениях напряжения, частоты питания и потребляемой мощности;
- номер термостата по системе нумерации предприятия-изготовителя;
- единый знак обращения продукции на рынке государств — членов Таможенного союза;
- дату изготовления.

1.5.2 На транспортную тару нанесены основные и дополнительные информационные надписи, манипуляционные знаки «ВЕРХ», «ХРУПКОЕ. ОСТОРОЖНО», «БЕРЕЧЬ ОТ ВЛАГИ» в соответствии с ГОСТ 14192.

1.6 Упаковка

1.6.1 В ящик, изготовленный по чертежам предприятия, уложены комплектующие в соответствии с перечнем, указанным в таблице 1.

Руководство по эксплуатации, программа и методика аттестации помещены в полиэтиленовый пакет.

Упакованные составные части уложены внутрь ящика.

1.6.2 В упаковочном листе указаны следующие сведения:

- наименование и адрес предприятия-изготовителя;
- наименование и номер термостата;
- комплектность термостата;
- дата упаковки;
- подпись упаковщика и печать предприятия-изготовителя.

2 ИСПОЛЬЗОВАНИЕ ПО НАЗНАЧЕНИЮ

2.1 Эксплуатационные ограничения

При использовании термостата следует принимать во внимание следующие эксплуатационные ограничения:

- термостат нельзя устанавливать во взрывоопасных помещениях;
- температура окружающей среды должна соответствовать 1.1.3;
- не допускается попадание влаги на внутренние электрические элементы термостата.

! Категорически запрещается переворачивать и длительно (более 15 минут) наклонять термостат. Эти действия могут привести к неисправности холодильной машины.

Требуется полное отключение от электропитания в следующих случаях:

- необходимо избегать любой опасности, связанной с использованием термостата;
- проводится очистка;
- идет подготовка к ремонту или техническому обслуживанию специалистами.

! Полное отключение означает: вилка сетевого кабеля вынута из электрической розетки.

2.2 Подготовка к использованию

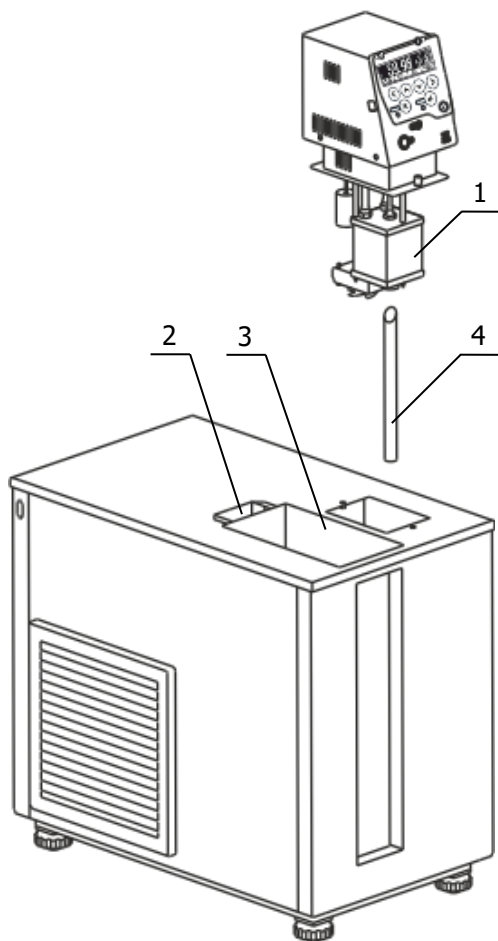


Рисунок 4 — Установка блока регулирования температуры

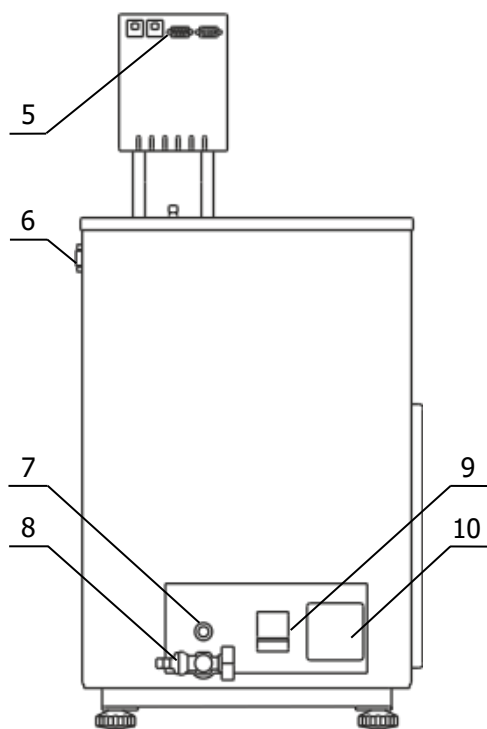


Рисунок 5 — Задняя панель термостата

2.2.1 Выбрать место установки термостата вдали от источников тепла и со свободным доступом воздуха для вентиляции блока регулирования температуры и холодильной машины в процессе работы. Расстояние от стенок термостата, имеющих вентиляционные решетки, до другого оборудования или стен помещения должно быть не менее 0.4 м.

2.2.2 Установить ванну термостата на горизонтальную поверхность. Добиться горизонтального положения крышки термостата вращением ножек 5 (рисунок 1).

2.2.3 Вставить выходную трубку 4 (рисунок 4) в переходное отверстие на дне основной ванны косым срезом вверх, как показано на рисунке 4.

2.2.4 Насадить блок регулирования резервуаром 1 сверху на трубку 4, преодолевая при необходимости сопротивление витков теплообменника 12 (рисунок 3), и зафиксировать винтовыми фиксаторами на крышке термостата.

! Во время установки блока регулирования вилка сетевого кабеля должна быть вынута из электрической розетки.

2.2.5 К переливному штуцеру 7 (рисунок 5) присоединить гибкий шланг, второй конец которого опустить в емкость для сбора излишков теплоносителя объемом 1.5–2 литра.

! В случае применения ПМС в качестве теплоносителя использование силиконового шланга недопустимо.

2.2.6 Заполнить ванну термостата теплоносителем через отверстие над рабочей ванной 3 (рисунок 4) до момента начала слива теплоносителя из переливного штуцера 7 (рисунок 5). Температурный диапазон применения теплоносителя должен соответствовать значениям, указанным в 1.2.5.

! При заполнении термостата теплоносителем не допускать попадания брызг на лицевую панель блока регулирования.

2.2.7 Установить корзину для размещения цилиндров в термостат и зафиксировать ее винтами из комплекта поставки.

2.2.8 Вставить вилку сетевого кабеля блока регулирования в розетку 10 (рисунок 5). Соединить кабелем из комплекта поставки блок регулирования (разъем 5) и холодильную машину (разъем 6). Сетевой кабель термостата подключить к питающей сети напряжением 220 В. Для этого в лабораторном помещении должна быть установлена электрическая розетка из комплекта поставки термостата.

2.2.9 Автоматический выключатель 9 перевести в положение «включено».

2.2.10 Включить блок регулирования в соответствии с документом ТКЛШ 3.222.009-21 РЭ «Блок регулирования температуры погружной циркуляционный М03М серии МАСТЕР». При работе циркуляционного насоса уровень теплоносителя в рабочей ванне поднимается, и теплоноситель начинает равномерно переливаться в основную ванну. При этом уровень теплоносителя в основной ванне падает, что может привести к срабатыванию защиты от недостаточного уровня теплоносителя. Доливать теплоноситель следует до момента начала слива из переливного штуцера 7 (рисунок 5).

! *Если перелив теплоносителя из рабочей ванны в основную не происходит, необходимо немедленно выключить термостат.*

Причина отсутствия перелива — неправильная работа насоса, вызванная воздушной пробкой, образовавшейся в резервуаре 1 (рисунок 4). Для ее устранения необходимо:

- включить термостат;
- в настройках блока регулирования выбрать тип используемого теплоносителя — «Жидкость: Любая» (см. документ ТКЛШ 3.222.009-21 РЭ «Блок регулирования температуры погружной циркуляционный М03М серии МАСТЕР»);
- установить температуру регулирования, соответствующую нижней границе диапазона регулирования термостата;
- выключить термостат;
- вынуть из ванны и погрузить обратно блок регулирования температуры для вытеснения воздушной пробки из резервуара 1;
- включить термостат и убедиться в том, что теплоноситель равномерно переливается из рабочей ванны в основную.

2.2.11 Для обеспечения видимости шкалы погруженных в цилиндры ареометров вставить светильник из комплекта поставки в отверстие 2 (рисунок 4).

2.2.12 Управление режимами регулирования температуры теплоносителя описано в документе ТКЛШ 3.222.009-21 РЭ «Блок регулирования температуры погружной циркуляционный М03М серии МАСТЕР».

2.3 Использование термостата

! *При работе с термостатом следует проявлять осторожность во избежание получения ожогов при контакте с горячими поверхностями и теплоносителем.*

2.3.1 Стабильность поддержания установленной температуры зависит от вязкости теплоносителя. Для нормальной работы термостата вязкость теплоносителя при температуре регулирования не должна превышать 40 мм²/с.

! *Использование не рекомендованных производителем теплоносителей может привести к неисправности прибора.*

2.3.2 При длительной работе термостата на температурах близких к верхней границе диапазона регулирования вязкость ПМС-20 постепенно увеличивается. Для продления срока службы теплоносителя необходимо:

- в настройках блока регулирования установить тип используемого теплоносителя ПМС-20 в соответствии с документом ТКЛШ 3.222.009-21 РЭ «Блок регулирования температуры погружной циркуляционный М03М серии МАСТЕР»;

- не реже одного раза в месяц контролировать вязкость ПМС-20 и при увеличении ее значения при 20 °С в два раза относительно исходной, необходимо полностью заменить теплоноситель.

2.4 Замена теплоносителя

2.4.1 Включить термостат.

2.4.2 В настройках блока регулирования выбрать тип используемого теплоносителя — «Жидкость: Любая» (см. документ ТКЛШ 3.222.009-21 РЭ «Блок регулирования температуры погружной циркуляционный М03М серии МАСТЕР»).

2.4.3 Установить температуру регулирования, соответствующую нижней границе диапазона регулирования термостата. Это необходимо для блокирования включения нагревателя после заполнения термостата свежим теплоносителем.

2.4.4 Выключить термостат и вынуть вилку сетевого кабеля из электрической розетки.

2.4.5 Надеть сливной шланг из комплекта поставки на сливной кран 8 (рисунок 5) и закрепить его хомутом. Свободный конец шланга опустить в емкость для сбора теплоносителя объемом, превышающим объем термостата.

2.4.6 Открутить винты, фиксирующие положение блока регулирования на крышке термостата, приподнять блок и вынуть выходную трубку из отверстия на дне основной ванны термостата (см. 2.2.3).

2.4.7 Соблюдая меры предосторожности открыть сливной кран и дождаться полного слива теплоносителя.

! Категорически запрещается сливать теплоноситель, нагретый до температуры выше 90 °С. Это может привести к поломке сливного крана.

2.4.8 Извлечь корзину из ванны термостата. Очистить корзину, блок регулирования, основную и рабочую ванны от остатков теплоносителя.

2.4.9 Установить блок регулирования в соответствии с 2.2.3–2.2.4.

2.4.10 Заполнить термостат свежим теплоносителем в соответствии с 2.2.6.

2.4.11 Включить термостат в соответствии с 2.2.8–2.2.10.

2.4.12 В настройках блока регулирования установить тип используемого теплоносителя в соответствии с документом ТКЛШ 3.222.009-21 РЭ «Блок регулирования температуры погружной циркуляционный М03М серии МАСТЕР». Это необходимо для использования щадящего режима нагрева теплоносителя в целях продления срока его службы.

3 ТЕКУЩИЙ РЕМОНТ

3.1.1 Для исправного функционирования холодильной машины термостата следует не реже одного раза в месяц удалять пыль из воздушного теплообменника. Для этого:

- при помощи пылесоса тщательно очистить от пыли черную оребренную поверхность воздушного теплообменника, расположенного на правой панели термостата;
- если есть такая возможность, продуть теплообменник при помощи сжатого воздуха.

3.1.2 Возможные неисправности и способы их устранения приведены в таблице 2, во всех остальных случаях выхода термостата из строя следует обращаться на предприятие-изготовитель.

Таблица 2

Неисправность	Признак неисправности	Вероятная причина	Способ устранения
Блок регулирования не переключается в рабочий режим	Не светится дисплей блока регулирования, не работает насос	Сработал автоматический предохранитель, обрыв сетевого кабеля, неисправность вилки сетевого кабеля	Включить сработавший предохранитель, отремонтировать сетевой кабель, заменить вилку сетевого кабеля
Нет связи между блоком управления и холодильной машиной	Не работает холодильная машина	Обрыв в соединительном кабеле либо окисление контактов разъемов	Промыть спиртом разъемные соединения, проверить кабель
Перегревание двигателя насоса	Регулярно срабатывает защита от перегрева двигателя насоса	Использование вязкого теплоносителя	Заменить теплоноситель

4 ТРАНСПОРТИРОВАНИЕ И ХРАНЕНИЕ

4.1 Транспортирование

4.1.1 Транспортирование термостата в упакованном виде производят всеми видами транспорта в закрытых транспортных средствах в условиях хранения, соответствующих 3 ГОСТ 15150.

4.1.2 После транспортирования при отрицательных температурах термостат должен быть выдержан в рабочих условиях в течение 6 часов.

4.2 Хранение

4.2.1 Термостат до введения в эксплуатацию следует хранить на складах в упаковке предприятия-изготовителя в условиях хранения, соответствующих 1 ГОСТ 15150.

4.2.2 Хранение термостата без упаковки возможно при температуре окружающего воздуха от 10 до 40 °С и относительной влажности до 80 % при температуре 25 °С.

5 АТТЕСТАЦИЯ ТЕРМОСТАТА

5.1.1 Аттестация термостата осуществляется в соответствии с документом ТКЛШ 2.998.100 ПМА «Термостаты жидкостные серии МАСТЕР. Программа и методика аттестации», утвержденным ООО «Термэк».

5.1.2 Предприятие-изготовитель проводит первичную аттестацию термостата в соответствии с ГОСТ Р 8.568. Значения метрологических характеристик, определенные при первичной аттестации термостата, сохраняются при соблюдении условий транспортирования, подготовки к работе и использования термостата в соответствии с настоящим руководством по эксплуатации.

6 ПРОЧИЕ СВЕДЕНИЯ

6.1 Форма записи при заказе

6.1.1 В качестве опций термостат может быть укомплектован интерфейсом RS-232 или RS-485.

6.1.2 Запись при заказе:

Термостат жидкостный низкотемпературный КРИО-ВТ-ро-03-**<интерфейс>**,
ТУ 26.51.53-035-44229117-2019

<интерфейс> — 232 — наличие интерфейса RS-232

485 — наличие интерфейса RS-485

6.1.3 Пример записи при заказе:

КРИО-ВТ-ро-03-485 — термостат КРИО-ВТ-ро-03 с интерфейсом RS-485.

6.2 Сведения о приемке и аттестации

Термостат жидкостный низкотемпературный КРИО-ВТ-ро-03 серии МАСТЕР заводской № _____ прошел приемо-сдаточные испытания и первичную аттестацию на соответствие ТУ 26.51.53-035-44229117-2019 и допущен к применению:

М.п.

Дата выпуска _____

ОКК _____

М.п.

Дата аттестации _____

Отв. за аттестацию _____

6.3 Свидетельство об упаковке

Термостат жидкостный низкотемпературный КРИО-ВТ-ро-03 серии МАСТЕР заводской № _____ упакован в соответствии с требованиями ТУ 26.51.53-035-44229117-2019:

М.п.

Дата упаковки _____

Упаковку произвел _____

6.4 Гарантийные обязательства

Гарантийный срок, в течение которого предприятие-изготовитель обязуется устранять выявленные неисправности, составляет 24 месяца с момента ввода термостата в эксплуатацию, но не более 25 месяцев с момента отгрузки потребителю. Гарантийные права потребителя признаются в течение указанного срока, если он выполняет все требования по транспортировке, хранению и эксплуатации термостата.

6.5 Сведения о рекламациях


При возврате термостата предприятию-изготовителю для технического обслуживания или ремонта необходимо заполнить форму запроса на техническое обслуживание, приведенную в Приложении В. При неисправности термостата в период гарантийного срока потребителем должен быть составлен акт рекламации с указанием выявленных неисправностей.


! *Термостат, возвращаемый предприятию-изготовителю для технического обслуживания или ремонта, должен быть чистым. Если обнаружится, что термостат загрязнен, то он будет возвращен потребителю за его счет. Загрязненный термостат не будет ремонтироваться, заменяться или попадать под гарантию до тех пор, пока он не будет очищен потребителем.*

Заполненная форма запроса на техническое обслуживание и, при необходимости, акт рекламации вместе с термостатом высылаются в адрес предприятия-изготовителя:

ООО «Термэкс»

 634507, г. Томск, п. Предтеченск, ул. Мелиоративная, д. 10А, стр. 1.

 (3822) 49-21-52, 49-26-31, 49-28-91, 49-01-50, 49-01-45.

 (3822) 49-21-52.

 termex@termexlab.ru

 <http://termexlab.ru/>

7 СВЕДЕНИЯ О ТЕХНИЧЕСКОМ ОБСЛУЖИВАНИИ

Дата	Вид технического обслуживания или ремонта	Должность, фамилия и подпись		Гарантийные обязательства
		выполнившего работу	проверившего работу	

8 СВЕДЕНИЯ ОБ АТТЕСТАЦИИ

Термостат жидкостный низкотемпературный КРИО-ВТ-ро-03 серии МАСТЕР
заводской № _____

Сведения об аттестате	Наименование аттестующего органа	Полученные значения нестабильности и неоднородности	Дата следующей периодической аттестации

ПРИЛОЖЕНИЕ А. ПЕРЕЧЕНЬ ССЫЛОЧНЫХ НОРМАТИВНЫХ ДОКУМЕНТОВ

Обозначение	Наименование
ГОСТ 3900-85	Нефть и нефтепродукты. Методы определения плотности
ГОСТ Р 51069-97	Нефть и нефтепродукты. Методы определения плотности, относительной плотности и плотности в градусах API ареометры
ГОСТ ISO 3675-2014	Нефть сырая и нефтепродукты жидкие. Лабораторный метод определения плотности с использованием ареометра
ГОСТ Р ИСО 3675-2007	Нефть сырая и нефтепродукты жидкие. Лабораторный метод определения плотности с использованием ареометра
ГОСТ 18329-2014	Смолы и пластификаторы жидкие. Методы определения плотности
ГОСТ 18995.1-73	Продукты химические жидкие. Методы определения плотности
ГОСТ 12.2.007.0-75	ССБТ. Изделия электротехнические. Общие требования безопасности
ГОСТ 28084-89	Жидкости охлаждающие низкотемпературные. Общие технические условия
ГОСТ 13032-77	Жидкости полиметилсилоксановые. Технические условия
ГОСТ 14192-96	Маркировка грузов
ГОСТ 15150-69	Машины, приборы и другие технические изделия. Исполнения для различных климатических районов. Категории, условия эксплуатации, хранения и транспортирования в части воздействия климатических факторов внешней среды
ГОСТ Р 8.568-2017	ГСИ. Аттестация испытательного оборудования. Основные положения
ТУ 26.51.53-035-44229117-2019	Термостаты жидкостные серии МАСТЕР. Технические условия

ПРИЛОЖЕНИЕ Б. ИНФОРМАЦИОННЫЙ СТИКЕР

Ниже на странице расположен информационный стикер, который следует заполнить шариковой ручкой и, предварительно удалив защитный слой, наклеить на переднюю панель ванны термостата.

При необходимости информацию, внесенную шариковой ручкой, можно удалить, протерев стикер тампоном, смоченным в этиловом спирте. При этом напечатанная информация останется нетронутой.

Например, таким образом можно обновить информацию о дате следующей аттестации.

Испытательное оборудование (ИО)	
Собственник ИО	
Наименование, модель	
Заводской номер	
Дата изготовления	
Инвентарный номер	
Дата аттестации	
Протокол аттестации	
Дата следующей аттестации	
Ответственный (должность)	
ФИО ответственного	
Дата/подпись	

**ПРИЛОЖЕНИЕ В. ЗАПРОС НА ТЕХНИЧЕСКОЕ
ОБСЛУЖИВАНИЕ***Запрос на техническое обслуживание*Адрес заказчика:
.....
.....
.....
.....

Контактное лицо:

Телефон:

Факс:

E-mail:

Тип прибора или узла:

.....

Заводской номер: Год выпуска:

Краткое описание неисправности:

.....

.....

.....

.....

.....

.....

.....