



# Комплект приспособлений КРИО-ВТ-01-2К

Паспорт ТКЛШ 2.998.012-03 ПС

## 1 Назначение изделия

1.1 Комплект приспособлений КРИО-ВТ-01-2К предназначен для термоста-тирования в низкотемпературном жидкостном термостате КРИО-ВТ-01:

- образцов асфальтобетона при определении физико-механических свойств сме-сей в соответствии с ГОСТ 12801;
- образцов нефтяных битумов при определении глубины проникновения иглы в соответствии с ГОСТ 11501 и ГОСТ 33136;
- образцов нефтяных битумов при определении растяжимости в соответствии с ГОСТ 11505.

Комплект позволяет одновременно разместить в ванне термостата шесть образцов асфальтобетона, шесть пенетрационных чашек и три формы с битумом в виде «восьмерки».

1.2 Рабочие условия эксплуатации — согласно УХЛ 4.2 ГОСТ 15150.

1.3 Условия транспортирования — согласно условиям хранения 4 ГОСТ 15150.

## 2 Технические характеристики

2.1 Внутренние размеры испытательной ванны, мм ..... 105×170×280

2.2 Масса, кг, не более ..... 2.4

## 3 Устройство и использование изделия

3.1 Внешний вид комплекта показан на рисунке 1. Комплект поставки КРИО-ВТ-01-2К соответствует перечню, указанному в таблице 1.

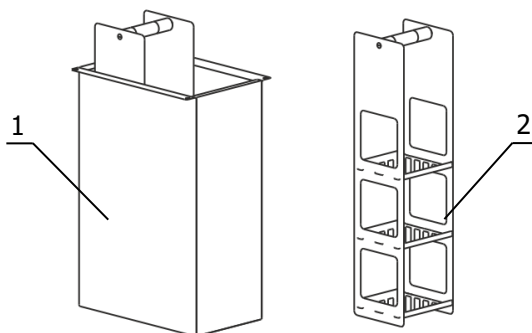


Рисунок 1 — Внешний вид изделия

Таблица 1

Наименование	Обозначение документа	Количество
1 Ванна испытательная	ТКЛШ 5.867.041-01	1
2 Корзина	ТКЛШ 6.871.008	2
3 Винт	ТКЛШ 8.910.001	4

3.2 Термостатирование образцов без соприкосновения с теплоносителем происходит в испытательной ванне 1. Испытательная ванна устанавливается во внутреннюю ванну термостата КРИО-ВТ-01 и фиксируется фигурными винтами из комплекта поставки. В ванне 1 размещаются две корзины для образцов 2, каждая из которых имеет три полки размером 75×75 мм и высотой 75 мм.

**!** *Размещение корзин с образцами непосредственно во внутренней ванне термостата недопустимо. Это может привести к неисправности прибора.*

#### 4 Сведения о приемке

Комплект приспособлений КРИО-ВТ-01-2К соответствует комплекту конструкторской документации (см. таблицу 1) и признан годным к применению.

Дата выпуска \_\_\_\_\_

М.П.


ОКК \_\_\_\_\_


#### 5 Гарантийные обязательства

Гарантийный срок эксплуатации — 24 месяца с момента ввода в эксплуатацию, но не более 25 месяцев с момента отгрузки потребителю.

ООО «Термэкс»

 634507, г. Томск, п. Предтеченск, ул. Мелиоративная, д. 10А, стр. 1.

 (3822) 49-21-52, 49-26-31, 49-28-91, 49-01-50, 49-01-45.

 (3822) 49-21-52.

 [termex@termexlab.ru](mailto:termex@termexlab.ru)

 <http://termexlab.ru/>