



**EAC**

***ТЕРМОСТАТЫ ЖИДКОСТНЫЕ  
НИЗКОТЕМПЕРАТУРНЫЕ  
КРИО-ВИС-Т-05,  
КРИО-ВИС-Т-05-01  
СЕРИИ МАСТЕР***

*Руководство по эксплуатации ТКЛШ 2.998.025 РЭ*

## СОДЕРЖАНИЕ

1	Описание и работа термостатов.....	3
1.1	Назначение.....	3
1.2	Технические характеристики .....	3
1.3	Состав термостатов .....	4
1.4	Устройство и принцип работы .....	5
1.5	Маркировка .....	6
1.6	Упаковка .....	7
2	Использование по назначению .....	7
2.1	Эксплуатационные ограничения.....	7
2.2	Подготовка к использованию .....	8
2.3	Использование термостатов .....	9
2.4	Аварийное отключение холодильной машины .....	10
2.5	Замена теплоносителя .....	11
2.6	Установка вискозиметров при помощи индикатора вертикали .....	12
3	Текущий ремонт .....	13
4	Транспортирование и хранение.....	13
4.1	Транспортирование .....	13
4.2	Хранение.....	13
5	Аттестация термостатов .....	13
6	Прочие сведения .....	14
6.1	Форма записи при заказе.....	14
6.2	Сведения о приемке и аттестации .....	14
6.3	Свидетельство об упаковке.....	14
6.4	Гарантийные обязательства .....	15
6.5	Сведения о рекламациях .....	15
7	Сведения о техническом обслуживании .....	16
8	Сведения об аттестации.....	17
	ПРИЛОЖЕНИЕ А. Перечень ссылочных нормативных документов.....	18
	ПРИЛОЖЕНИЕ Б. Информационный стикер.....	19
	ПРИЛОЖЕНИЕ В. Запрос на техническое обслуживание .....	20

**!** *Перед применением термостата, пожалуйста, прочитайте данное руководство.*

Настоящее руководство по эксплуатации распространяется на термостаты жидкостные низкотемпературные КРИО-ВИС-Т-05, КРИО-ВИС-Т-05-01 серии МАСТЕР (далее по тексту — термостаты) и содержит сведения, необходимые для изучения и правильной технической эксплуатации термостатов.

К работе с термостатами допускаются лица, изучившие настоящее руководство по эксплуатации, имеющие необходимую профессиональную подготовку и обученные правилам техники безопасности при работе с электроустановками.

Изготовитель оставляет за собой право вносить в конструкцию и схему термостатов изменения, не влияющие на их технические характеристики, без коррекции эксплуатационной документации.

**!** *Лица и организации, использующие термостаты, несут ответственность за разработку соответствующих мер безопасности.*

## 1 ОПИСАНИЕ И РАБОТА ТЕРМОСТАТОВ

### 1.1 Назначение

1.1.1 Термостаты КРИО-ВИС-Т-05, КРИО-ВИС-Т-05-01 предназначены для поддержания заданной температуры при определении кинематической вязкости нефтепродуктов в соответствии с ГОСТ 33 и ГОСТ Р 53708.

1.1.2 Термостаты могут быть использованы в промышленных и научно-исследовательских лабораториях.

1.1.3 При эксплуатации в рабочих условиях термостаты устойчивы к воздействию климатических факторов для исполнения УХЛ 4.1 ГОСТ 15150 со следующими уточнениями:

- температура окружающего воздуха, °С ..... от 10 до 25
- относительная влажность воздуха при 25 °С, % ..... до 80

1.1.4 Термостаты КРИО-ВИС-Т-05, КРИО-ВИС-Т-05-01 не являются средствами измерений.

### 1.2 Технические характеристики

1.2.1 Диапазон регулирования температуры, °С:

- КРИО-ВИС-Т-05 ..... от минус 50 до 30
- КРИО-ВИС-Т-05-01 ..... от минус 70 до 30

1.2.2 Время охлаждения теплоносителя от температуры окружающего воздуха до установленной температуры, ч, не более:

- минус 50 °С для КРИО-ВИС-Т-05 ..... 2.5
- минус 70 °С для КРИО-ВИС-Т-05-01 ..... 3.0

1.2.3 Нестабильность поддержания установленной температуры в течение 1 ч, °С, в пределах ..... ±0.02

1.2.4 Неоднородность температурного поля, °С, в пределах ..... ±0.02

1.2.5 Объем теплоносителя при 20 °С, л, не более ..... 12

1.2.6 Рекомендуемый теплоноситель:

- для диапазона температур от минус 70 до 0 °С ..... спирт этиловый ГОСТ 17299
- для диапазона температур от минус 10 до 30 °С ..... жидкость охлаждающая ОЖ-40 (ТОСОЛ А-40) ГОСТ 28084

1.2.7 Количество мест для установки вискозиметров ..... 2

1.2.8 Габаритные размеры термостатов, мм, не более ..... 800×530×1210

1.2.9 Размеры рабочей ванны, мм ..... 130×130×370

1.2.10 Размеры смотрового окна, мм ..... 125×270

- 1.2.11 Масса термостатов без теплоносителя, кг, не более ..... 114
- 1.2.12 Время непрерывной работы в лабораторных условиях, ч, не менее ..... 8
- 1.2.13 Средний срок службы, лет..... 5
- 1.2.14 Средняя наработка на отказ, ч, не менее ..... 4000
- 1.2.15 Питание термостатов осуществляется от сети переменного тока напряжением (220±22) В частотой (50±1) Гц.
- 1.2.16 Потребляемая мощность, кВт, не более.....4.2
- 1.2.17 По требованиям безопасности термостаты удовлетворяют требованиям ГОСТ 12.2.007.0.
- 1.2.18 По способу защиты от поражения электрическим током термостаты относятся к классу I.

### 1.3 Состав термостатов

- 1.3.1 Комплект поставки термостатов соответствует перечню, указанному в таблице 1.

Таблица 1

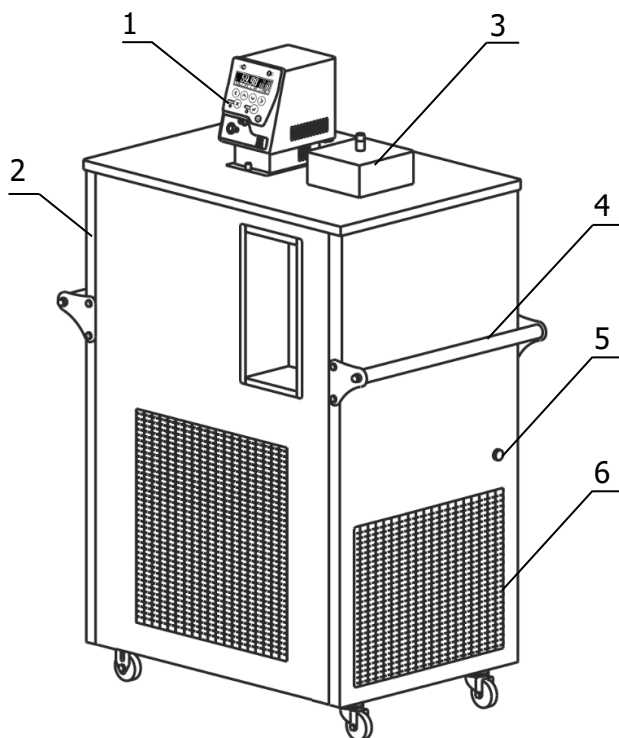
Наименование	Обозначение документа	Количество
1 Ванна термостата	ТКЛШ 4.106.041-01	1
2 Блок регулирования М11-Х	ТКЛШ 3.222.009-11	1
3 Выходная трубка	ТКЛШ 8.236.022-01	1
4 Кабель соединительный	ТКЛШ 4.853.008-02	1
5 Крышка рабочей ванны	ТКЛШ 6.172.100	1
6 Крышка для вискозиметров	ТКЛШ 6.172.098	1
7 Держатель ВИС-Т-Д4	ТКЛШ 6.152.010-04	2
8 Пробка №19	ТКЛШ 8.656.000-14	2
9 Светильник	покупное изделие	1
10 Спиртометр	покупное изделие	1
11 Цилиндр	покупное изделие	1
12 Розетка электрическая	покупное изделие	1
13 Шланг сливной	покупное изделие	1
14 Руководство по эксплуатации	ТКЛШ 2.998.025 РЭ	1
15 Программа и методика аттестации	ТКЛШ 2.998.100 ПМА	1

1.3.2 При использовании термостатов в соответствии с ГОСТ 33, ГОСТ Р 53708 дополнительно могут потребоваться:

- электронный термометр LTA/C-B — для контроля температуры теплоносителя в рабочей ванне термостата и для измерений времени истечения жидкости через капилляр вискозиметра;
- индикатор вертикали ВИС-Т-И — для контроля установки вискозиметров в ванне термостата в вертикальное положение;
- штатив ВИС-Т-Ш — для установки закрепленных в держателях вискозиметров перед проведением измерений или после их завершения.

## 1.4 Устройство и принцип работы

1.4.1 Внешний вид термостатов КРИО-ВИС-Т-05, КРИО-ВИС-Т-05-01 показан на рисунке 1.



- 1 - блок регулирования температуры;
- 2 - ванна термостата;
- 3 - крышка рабочей ванны;
- 4 - ручки для переноски;
- 5 - сигнальная лампа "Авария";
- 6 - воздушный теплообменник.

Рисунок 1 — Внешний вид термостатов

1.4.2 Работа термостата заключается в поддержании заданной температуры циркулирующего теплоносителя и обеспечении равномерного температурного поля в рабочей ванне.

1.4.3 Циркуляция теплоносителя и поддержание заданной температуры посредством нагрева осуществляется блоком регулирования температуры. Механизм поддержания заданной температуры теплоносителя описан в документе ТКЛШ 3.222.009-23 РЭ «Блоки регулирования температуры погружные циркуляционные М11, М11М серии МАСТЕР».

1.4.4 Охлаждение теплоносителя осуществляется с помощью холодильной машины, установленной в ванне термостата.

**!** *Включение холодильной машины термостата происходит в два последовательных этапа:*  
 – компрессор первого каскада включается не ранее, чем через 3 минуты после включения термостата;  
 – компрессор второго каскада включается после снижения температуры теплоносителя ниже минус 27.5 °С.

*Такая последовательность увеличивает ресурс работы холодильной машины.*

1.4.5 Контроль за работой холодильной машины осуществляется электронным устройством, которое анализирует критические параметры ее работы и, в случае превышения допустимых значений, заблаговременно блокирует работу холодильной машины, не позволяя ей выйти из строя. Остановив работу холодильной машины, электронное устройство подает звуковой сигнал и оповещает пользователя о причинах ее отключения при помощи лампы "Авария" 5, передавая закодированное сообщение.

1.4.6 Видимость меток вискозиметров обеспечивается использованием светильника, расположенного у задней стенки термостата.

#### 1.4.7 Принцип работы термостата проиллюстрирован на рисунке 2.

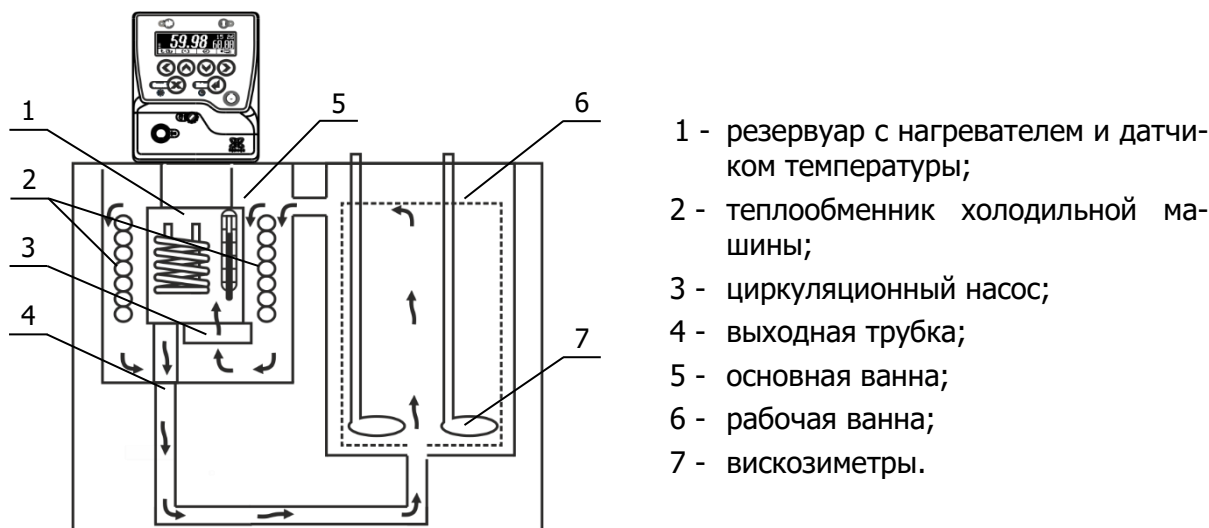


Рисунок 2 — Устройство термостата

Циркуляционный насос 3 блока регулирования температуры (рисунок 2) забирает теплоноситель из основной ванны 5 и нагнетает его в резервуар 1 с нагревателем и датчиком температуры. В резервуаре температура теплоносителя регулируется и, далее, через выходную трубку 4 теплоноситель поступает на дно рабочей ванны 6. Из рабочей ванны, переливом через верхний край, теплоноситель возвращается в основную ванну 4.

### 1.5 Маркировка

1.5.1 Маркировочная наклейка, расположенная на правой панели ванны термостата, содержит:

- наименование и адрес предприятия-изготовителя;
- товарный знак предприятия-изготовителя;
- наименование термостата;
- данные о номинальных значениях напряжения, частоты питания и потребляемой мощности;
- номер термостата по системе нумерации предприятия-изготовителя;
- единый знак обращения продукции на рынке государств — членов Таможенного союза;
- дату изготовления.

1.5.2 На транспортную тару нанесены основные и дополнительные информационные надписи, манипуляционные знаки «ВЕРХ», «ХРУПКОЕ. ОСТОРОЖНО», «БЕРЕЧЬ ОТ ВЛАГИ» в соответствии с ГОСТ 14192.

## 1.6 Упаковка

1.6.1 В ящик, изготовленный по чертежам предприятия, уложены комплектующие в соответствии с перечнем, указанным в таблице 1.

Руководство по эксплуатации, программа и методика аттестации помещены в полиэтиленовый пакет.

Упакованные составные части уложены внутрь ящика.

1.6.2 В упаковочном листе указаны следующие сведения:

- наименование и адрес предприятия-изготовителя;
- наименование и номер термостата;
- комплектность термостата;
- дата упаковки;
- подпись упаковщика и печать предприятия-изготовителя.

## 2 ИСПОЛЬЗОВАНИЕ ПО НАЗНАЧЕНИЮ

### 2.1 Эксплуатационные ограничения

При использовании термостатов следует принимать во внимание следующие эксплуатационные ограничения:

- термостаты нельзя устанавливать во взрывоопасных помещениях;
- температура окружающей среды должна соответствовать 1.1.3;
- не допускается попадание влаги на внутренние электрические элементы термостатов.

**!** Категорически запрещается переворачивать и длительно (более 15 минут) наклонять термостаты. Эти действия могут привести к неисправности холодильной машины.

Требуется полное отключение от электропитания в следующих случаях:

- необходимо избегать любой опасности, связанной с использованием термостатов;
- проводится очистка;
- идет подготовка к ремонту или техническому обслуживанию специалистами.

**!** Полное отключение означает: вилка сетевого кабеля вынута из электрической розетки.



## 2.2 Подготовка к использованию

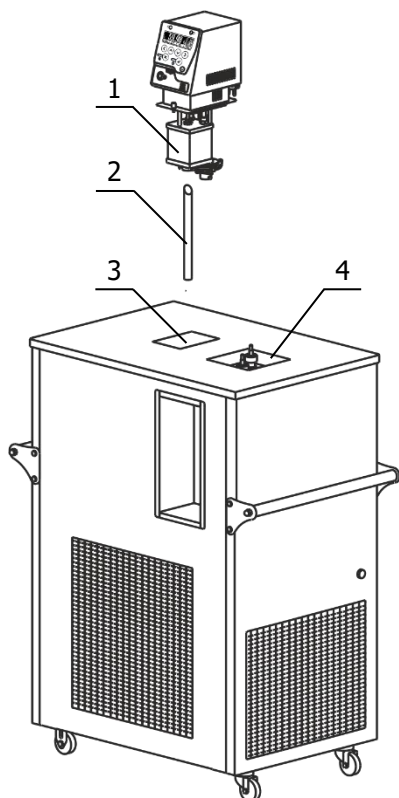


Рисунок 3 — Установка блока регулирования температуры

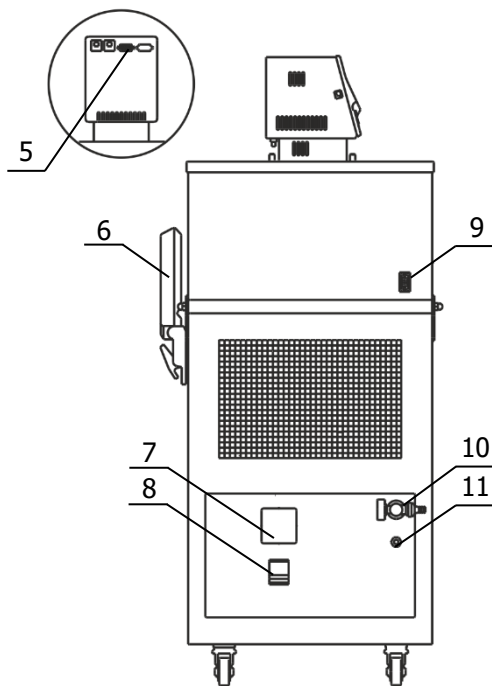


Рисунок 4 — Боковая панель термостата

2.2.1 Выбрать место установки термостата вдали от источников тепла и со свободным доступом воздуха для вентиляции блока регулирования и холодильной машины в процессе работы. Расстояние от стенок термостата, имеющих вентиляционные решетки, до другого оборудования или стен помещения должно быть не менее 0.4 м.

2.2.2 Установить ванну термостата на горизонтальную поверхность.

2.2.3 Вставить выходную трубку насоса 2 (рисунок 3) косым срезом до упора в резервуар 1 блока регулирования и зафиксировать винтом.

2.2.4 Погрузить блок регулирования в отверстие 3 так, чтобы трубка 2 (рисунок 3) попала в переходное отверстие на дне ванны, и зафиксировать его винтовыми фиксаторами на крышке термостата.

**!** Во время установки блока регулирования вилка сетевого кабеля должна быть вынута из электрической розетки.

2.2.5 К переливному штуцеру 11 (рисунок 4) присоединить гибкий шланг, второй конец которого опустить в емкость для сбора излишков теплоносителя объемом 1.5–2 литра.

2.2.6 Заполнить ванну термостата теплоносителем через отверстие над рабочей ванной 4 (рисунок 3) до момента начала слива теплоносителя из переливного штуцера 11 (рисунок 3). Температурный диапазон применения теплоносителя должен соответствовать значениям, указанным в 1.2.6.

**!** При заполнении термостата теплоносителем не допускать попадания брызг на лицевую панель блока регулирования.

2.2.7 Вставить вилку сетевого кабеля блока регулирования в розетку 7 (рисунок 4). Соединить кабелем из комплекта поставки блок регулирования (разъем 5) и холодильную машину (разъем 9). Сетевой кабель термостата подключить к питающей сети напряжением 220 В. Для этого в лабораторном помещении должна быть установлена электрическая розетка из комплекта поставки термостата.

2.2.8 Автоматический выключатель 8 (рисунок 4) перевести в положение «включено».

2.2.9 Включить блок регулирования в соответствии с документом ТКЛШ 3.222.009-23 РЭ «Блоки регулирования температуры погружные циркуляционные М11, М11М серии МАСТЕР». При работе циркуляционного насоса должно наблюдаться перемешивание теплоносителя в рабочей ванне термостата.



**!** Если перемешивания теплоносителя не происходит, необходимо немедленно выключить термостат.

Причина отсутствия перемешивания — неправильная работа насоса, вызванная воздушной пробкой, образовавшейся в резервуаре 1 (рисунок 3). Для ее устранения необходимо:

- включить термостат;
- в настройках блока регулирования выбрать тип используемого теплоносителя — «Жидкость: Любая» (см. документ ТКЛШ 3.222.009-23 РЭ «Блоки регулирования температуры погружные циркуляционные М11, М11М серии МАСТЕР»);
- установить температуру регулирования, соответствующую нижней границе диапазона регулирования термостата;
- выключить термостат;
- вынуть из ванны и погрузить обратно блок регулирования температуры для вытеснения воздушной пробки из резервуара 1;
- включить термостат и убедиться в том, что теплоноситель перемешивается равномерно.

2.2.10 Установить на задней стенке термостата светильник 6 (рисунок 4) из комплекта поставки.

2.2.11 Управление режимами регулирования температуры теплоносителя описано в документе ТКЛШ 3.222.009-23 РЭ «Блоки регулирования температуры погружные циркуляционные М11, М11М серии МАСТЕР».

## 2.3 Использование термостатов

2.3.1 Стабильность поддержания установленной температуры зависит от вязкости теплоносителя. Для нормальной работы термостатов вязкость теплоносителя при температуре регулирования не должна превышать 40 мм<sup>2</sup>/с.

**!** В этиловом спирте, используемом в качестве теплоносителя, содержание этанола должно быть не менее 94 %.

2.3.2 При работе термостата на температурах, близких к нижней границе диапазона регулирования, происходит конденсация влаги из воздуха, соответственно вязкость этилового спирта постепенно увеличивается. Для продления срока службы теплоносителя необходимо:

- использовать крышку рабочей ванны 3 (рисунок 1), ограничивающую доступ воздуха к поверхности теплоносителя при выходе термостата на установленную температуру и в промежутках между испытаниями;
- не реже одного раза в месяц контролировать содержание этанола в этиловом спирте, используя спиртометр и цилиндр из комплекта поставки термостата. При содержании этанола менее 94 % необходимо полностью заменить теплоноситель.

2.3.3 При работе термостата на температурах, близких к нижней границе диапазона регулирования необходимо доливать теплоноситель до момента слива его из переливного штуцера 11 (рисунок 4) при охлаждении термостатов на каждые 10 °С.

**!** Использование не рекомендованных производителем теплоносителей может привести к неисправности прибора.

## 2.4 Аварийное отключение холодильной машины

2.4.1 Управление холодильной машиной (ХМ) и контроль ее параметров осуществляется электронным устройством, которое, в случае возникновения аварийной ситуации, отключает холодильную машину и, с помощью лампы "Авария" 5 (рисунок 1), сигнализирует код возникшей аварии.

*Код аварии* — это последовательность коротких и длинных вспышек лампы, за которой следует пауза. После паузы последовательность повторяется. Мигание лампы дублируется звуковым сигналом.

2.4.2 В таблице 2 приведены коды аварий и схемы действия персонала в случае отключения холодильной машины.

Таблица 2

Код аварии*	Неисправность блока холодильной машины	Сообщение на дисплее блока регулирования	Схема действия персонала
0 0 0 1	Неисправен датчик давления	Авария ХМ: неисправен датчик давления	1
0 0 1 0	Неисправен датчик температуры конденсатора первого каскада	Авария ХМ: неисправен датчик t° конденсатора 1	1
0 0 1 1	Неисправен датчик температуры компрессора второго каскада	Авария ХМ: неисправен датчик t° компрессора 2	1
0 1 0 0	Аварийно низкое давление хладагента в системе компрессора второго каскада (ниже 0.5 атм.)	Авария ХМ: низкое давление хладагента 2	2
0 1 0 1	Перегрев конденсатора первого каскада	Авария ХМ: перегрев конденсатора	3
0 1 1 0	Перегрев компрессора второго каскада	Авария ХМ: перегрев компрессора	3
0 1 1 1	Помехи в канале связи между устройством и блоком регулирования	Авария ХМ: помехи в канале связи	4
1 0 0 0	Отсутствует программа, управляющая холодильной машиной	Авария ХМ: скрипт не обнаружен	1
1 0 0 1	Внутренняя ошибка программы, управляющей холодильной машиной	Авария ХМ: внутренняя ошибка скрипта	1
1 0 1 0	Неизвестный код ошибки программы, управляющей холодильной машиной	Авария ХМ: неизвестный код ошибки	1
* Условные обозначения кода аварии: "0" — короткая вспышка, сопровождаемая коротким звуковым сигналом; "1" — длинная вспышка, сопровождаемая длительным звуковым сигналом.			

2.4.3 По результатам диагностики неисправности холодильной машины определяется схема действия персонала (таблица 2):

- 1 - обратиться в сервисную службу ООО «Термэкс» — неисправность устраняется на предприятии-изготовителе.
- 2 - отключить и прогреть холодильную машину, для этого:
  - на короткое время перевести автоматический выключатель 8 (рисунок 4) в положение «выключено»;
  - отключить управление холодильной машиной в соответствии с документом ТКЛШ 3.222.009-23 РЭ «Блоки регулирования температуры погружные циркуляционные М11, М11М серии МАСТЕР»;
  - установить температуру регулирования (уставку) 10 °С и дождаться выхода термостата на режим;
  - через 20 минут включить управление холодильной машиной в соответствии с документом ТКЛШ 3.222.009-23 РЭ и вернуться к работе.
- 3 - отключить холодильную машину и дождаться ее охлаждения, для этого:
  - отключить термостат;
  - проверить условия окружающей среды и привести температуру воздуха в соответствие с требованиями 1.1.3;
  - после охлаждения холодильной машины и выполнения мероприятий по снижению температуры в помещении вернуться к работе.
- 4 - ошибка возникает в случае внешнего воздействия импульсных помех на канал кабель связи блока регулирования и холодильной машины. Помехи могут возникнуть, если рядом с кабелем находятся мощные пускатели, двигатели и т.п. Для устранения ошибки отодвинуть термостат от источника помех.

2.4.4 Для повторного запуска холодильной машины после наступления аварийной ситуации необходимо отключить питание термостата, для этого перевести автоматический выключатель 8 (рисунок 4) в положение «выключено».

## **2.5 Замена теплоносителя**

2.5.1 Включить термостат.

2.5.2 В настройках блока регулирования выбрать тип используемого теплоносителя — «Жидкость: Любая» (см. документ ТКЛШ 3.222.009-23 РЭ «Блоки регулирования температуры погружные циркуляционные М11, М11М серии МАСТЕР»).

2.5.3 Установить температуру регулирования, соответствующую нижней границе диапазона регулирования термостата. Это необходимо для блокировки включения нагревателя после заполнения термостата свежим теплоносителем.

2.5.4 Выключить термостат и вынуть вилку сетевого кабеля термостата из электрической розетки.

2.5.5 Надеть сливной шланг из комплекта поставки на кран 10 (рисунок 4) и закрепить его хомутом. Свободный конец шланга опустить в емкость для сбора теплоносителя объемом, превышающим объем термостата.

2.5.6 Открутить винты, фиксирующие положение блока регулирования на крышке термостата, и приподнять блок и вынуть выходную трубку из отверстия на дне основной ванны термостата (см. 2.2.4).

2.5.7 Соблюдая меры предосторожности, открыть сливной кран и дождаться полного слива теплоносителя.

2.5.8 Извлечь блок регулирования температуры из ванны термостата. Очистить блок, рабочую и основную ванны от остатков теплоносителя.

2.5.9 Установить блок регулирования в соответствии с 2.2.3–2.2.4.

2.5.10 Заполнить термостат свежим теплоносителем в соответствии с 2.2.6.

2.5.11 Включить термостат в соответствии с 2.2.7–2.2.9.

2.5.12 В настройках блока регулирования установить тип используемого теплоносителя в соответствии с документом ТКЛШ 3.222.009-23 РЭ «Блоки регулирования температуры погружные циркуляционные М11, М11М серии МАСТЕР». Это необходимо для использования щадящего режима нагрева теплоносителя в целях продления срока его службы.

## 2.6 Установка вискозиметров при помощи индикатора вертикали

2.6.1 Держатели из комплекта поставки термостата предназначены для установки вискозиметров ВПЖ-1, ВПЖ-2, ВПЖ-4, ВНЖ в ваннах термостатов моделей ВИС-Т и КРИО-ВИС-Т.

2.6.2 Установка вискозиметров показана на рисунке 5.

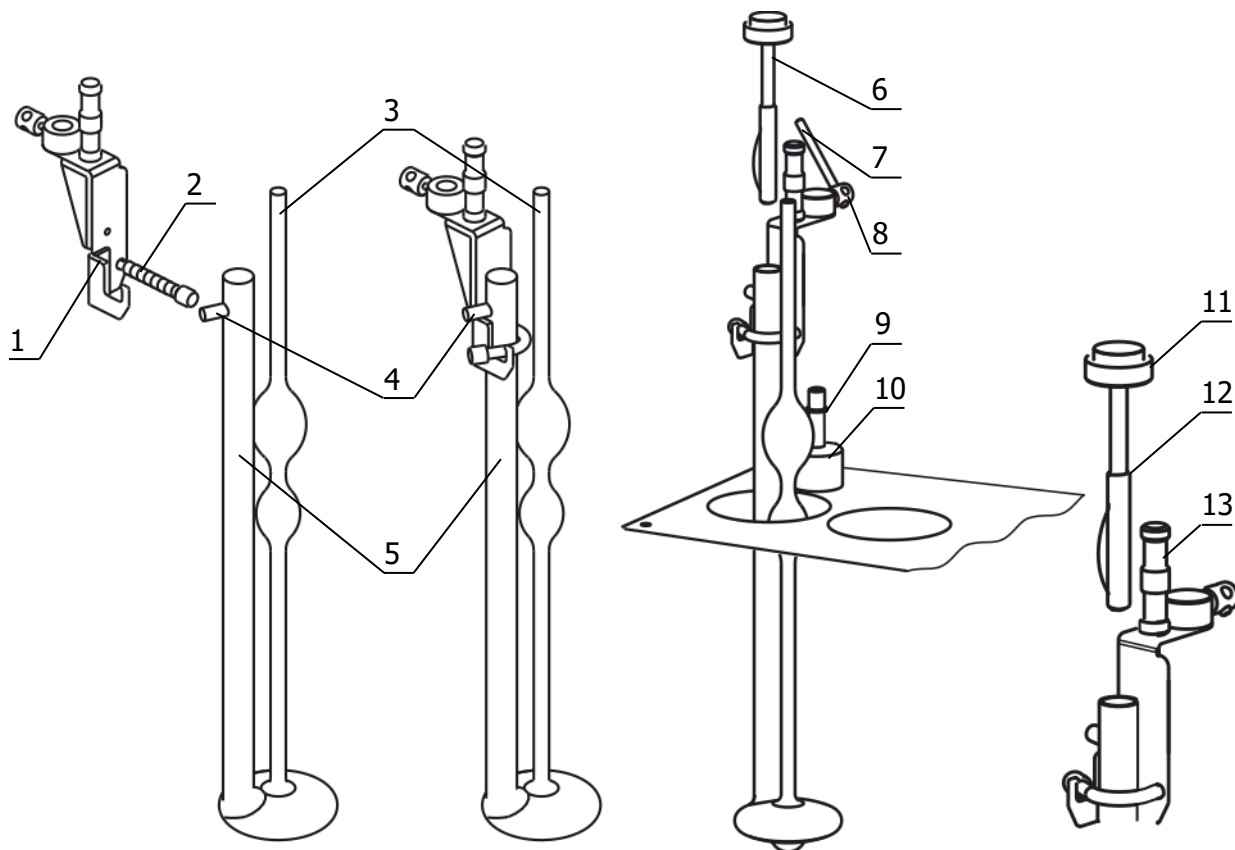


Рисунок 5 — Установка вискозиметров

2.6.3 Для установки вискозиметра:

- широкую трубку 5 заполненного вискозиметра вставить в держатель так, чтобы отводная трубка 4 легла на ребро держателя 1 и зафиксировать ее пружинным зажимом 2;
- вставить индикатор вертикали 6 в широкую трубку вискозиметра 5 таким образом, чтобы верхняя граница его рабочей поверхности 12 располагалась ниже оплавленного края трубки. Рабочая поверхность индикатора вертикали должна плотно прилегать к внутренней поверхности широкой трубки на всем ее протяжении. Ампула уровня 11 не должна касаться ручки держателя 13 и трубки вискозиметра 3;
- поместить вискозиметр в ванну термостата, установить держатель с вискозиметром на направляющую 9 и зафиксировать винт 8 с помощью стержня 7;
- ослабить накидную гайку 10 и добиться вертикального положения вискозиметра, ориентируясь на пузырек ампулы уровня 11, который должен располагаться в центре;
- зафиксировать положение вискозиметра поворотом накидной гайки 10 по часовой стрелке.

## 3 ТЕКУЩИЙ РЕМОНТ

3.1.1 Для исправного функционирования холодильной машины термостатов следует не реже одного раза в месяц удалять пыль из воздушного теплообменника. Для этого:

- при помощи пылесоса тщательно очистить от пыли черную оребренную поверхность воздушного теплообменника б (рисунок 1);
- при возможности продуть теплообменник сжатым воздухом.

3.1.2 Возможные неисправности и способы их устранения приведены в таблице 3, во всех остальных случаях выхода термостатов из строя следует обращаться на предприятие-изготовитель.

Таблица 3

Неисправность	Признак неисправности	Вероятная причина	Способ устранения
Блок регулирования не переключается в рабочий режим	Не светится дисплей блока регулирования, не работает насос	Сработал автоматический предохранитель, обрыв сетевого кабеля, неисправность вилки сетевого кабеля	Включить сработавший предохранитель, отремонтировать сетевой кабель, заменить вилку сетевого кабеля
Нет связи между блоком управления и холодильной машиной	Не работает холодильная машина	Обрыв в соединительном кабеле либо окисление контактов разъемов	Промыть спиртом разъемные соединения, проверить кабель
Перегревание двигателя насоса	Регулярно срабатывает защита от перегрева двигателя насоса	Использование вязкого теплоносителя	Заменить теплоноситель

## 4 ТРАНСПОРТИРОВАНИЕ И ХРАНЕНИЕ

### 4.1 Транспортирование

4.1.1 Транспортирование термостатов в упакованном виде производят всеми видами транспорта в закрытых транспортных средствах в условиях хранения, соответствующих 3 ГОСТ 15150.

4.1.2 После транспортирования при отрицательных температурах термостаты должны быть выдержаны без упаковки в рабочих условиях в течение 12 часов.

### 4.2 Хранение

4.2.1 Термостаты до введения в эксплуатацию следует хранить на складах в упаковке предприятия-изготовителя в условиях хранения, соответствующих 1 ГОСТ 15150.

4.2.2 Хранение термостатов без упаковки возможно при температуре окружающего воздуха от 10 до 40 °С и относительной влажности до 80 % при температуре 25 °С.

## 5 АТТЕСТАЦИЯ ТЕРМОСТАТОВ

5.1.1 Аттестация термостатов осуществляется в соответствии с документом ТКЛШ 2.998.100 ПМА «Термостаты жидкостные серии МАСТЕР. Программа и методика аттестации», утвержденным ООО «Термэкс».

5.1.2 Предприятие изготовитель проводит первичную аттестацию термостатов в соответствии с ГОСТ Р 8.568. Значения метрологических характеристик, определенные при первичной аттестации термостатов, сохраняются при соблюдении условий транспортирования, подготовки

к работе и использования термостатов в соответствии с настоящим руководством по эксплуатации.

## 6 ПРОЧИЕ СВЕДЕНИЯ

### 6.1 Форма записи при заказе

6.1.1 В качестве опций термостаты могут быть укомплектованы интерфейсом RS-232 или RS-485.

6.1.2 Запись при заказе:

Термостат жидкостный <наименование термостата>-<интерфейс>,  
ТУ 26.51.53-035-44229117-2019.

<наименование термостата> — КРИО-ВИС-Т-05 или КРИО-ВИС-Т-05-01

<интерфейс> 232 — наличие интерфейса RS-232;

485 — наличие интерфейса RS-485.

6.1.3 Примеры записи при заказе:

КРИО-ВИС-Т-05-232 — термостат КРИО-ВИС-Т-05 с интерфейсом RS-232;

КРИО-ВИС-Т-05-01-485 — термостат КРИО-ВИС-Т-05-01 с интерфейсом RS-485.

### 6.2 Сведения о приемке и аттестации

Термостат жидкостный низкотемпературный КРИО-ВИС-Т-05\_\_\_\_\_ серии МАСТЕР заводской № \_\_\_\_\_ прошел приемо-сдаточные испытания и первичную аттестацию на соответствие ТУ 26.51.53-035-44229117-2019 и допущен к применению:

М.п.

Дата выпуска \_\_\_\_\_

ОКК \_\_\_\_\_

М.п.

Дата аттестации \_\_\_\_\_

Отв. за аттестацию \_\_\_\_\_

### 6.3 Свидетельство об упаковке

Термостат жидкостный низкотемпературный КРИО-ВИС-Т-05\_\_\_\_\_ серии МАСТЕР заводской № \_\_\_\_\_ упакован в соответствии с требованиями ТУ 26.51.53-035-44229117-2019:

М.п.

Дата упаковки \_\_\_\_\_

Упаковку произвел \_\_\_\_\_

## 6.4 Гарантийные обязательства

Гарантийный срок, в течение которого предприятие-изготовитель обязуется устранять выявленные неисправности, составляет 12 месяцев с момента ввода термостата в эксплуатацию, но не более 13 месяцев с момента отгрузки потребителю. Гарантийные права потребителя признаются в течение указанного срока, если он выполняет все требования по транспортировке, хранению и эксплуатации термостата.

## 6.5 Сведения о рекламациях


При возврате термостата предприятию-изготовителю для технического обслуживания или ремонта необходимо заполнить форму запроса на техническое обслуживание, приведенную в Приложении В. При неисправности термостата в период гарантийного срока потребителем должен быть составлен акт рекламации с указанием выявленных неисправностей.


**!** *Термостат, возвращаемый предприятию-изготовителю для технического обслуживания или ремонта, должен быть чистым. Если обнаружится, что термостат загрязнен, то он будет возвращен потребителю за его счет. Загрязненный термостат не будет ремонтироваться, заменяться или попадать под гарантию до тех пор, пока он не будет очищен потребителем.*

Заполненная форма запроса на техническое обслуживание и, при необходимости, акт рекламации вместе с термостатом высылается в адрес предприятия-изготовителя:

ООО «Термэкс»

 634507, г. Томск, п. Предтеченск, ул. Мелиоративная, д. 10А, стр. 1.

 (3822) 49-21-52, 49-26-31, 49-28-91, 49-01-50, 49-01-45.

 (3822) 49-21-52.

 [termex@termexlab.ru](mailto:termex@termexlab.ru)

 <http://termexlab.ru/>



## 7 СВЕДЕНИЯ О ТЕХНИЧЕСКОМ ОБСЛУЖИВАНИИ

Дата	Вид технического обслуживания или ремонта	Должность, фамилия и подпись		Гарантийные обязательства
		выполнившего работу	проверившего работу	

## 8 СВЕДЕНИЯ ОБ АТТЕСТАЦИИ

Термостат жидкостный низкотемпературный КРИО-ВИС-Т-05\_\_\_\_\_ серии МАСТЕР  
заводской № \_\_\_\_\_

Сведения об аттестате	Наименование аттестующего органа	Полученные значения нестабильности и неоднородности	Дата следующей периодической аттестации

## ПРИЛОЖЕНИЕ А. ПЕРЕЧЕНЬ ССЫЛОЧНЫХ НОРМАТИВНЫХ ДОКУМЕНТОВ

Обозначение	Наименование
ГОСТ 33-2016	Нефть и нефтепродукты. Прозрачные и непрозрачные жидкости. Определение кинематической и динамической вязкости
ГОСТ Р 53708-2009	Нефтепродукты. Жидкости прозрачные и непрозрачные. Определение кинематической вязкости и расчет динамической вязкости
ГОСТ 12.2.007.0-75	ССБТ. Изделия электротехнические. Общие требования безопасности
ГОСТ 28084-89	Жидкости охлаждающие низкотемпературные. Общие технические условия
ГОСТ 17299-78	Спирт этиловый технический. Технические условия
ГОСТ 14192-96	Маркировка грузов
ГОСТ 15150-69	Машины, приборы и другие технические изделия. Исполнения для различных климатических районов. Категории, условия эксплуатации, хранения и транспортирования в части воздействия климатических факторов внешней среды
ГОСТ Р 8.568-2017	ГСИ. Аттестация испытательного оборудования. Основные положения
ТУ 26.51.53-035-44229117-2019	Термостаты жидкостные серии МАСТЕР. Технические условия

## ПРИЛОЖЕНИЕ Б. ИНФОРМАЦИОННЫЙ СТИКЕР

Ниже на странице расположен информационный стикер, который следует заполнить шариковой ручкой и, предварительно удалив защитный слой, наклеить на лицевую панель ванны термостата.

При необходимости информацию, внесенную шариковой ручкой, можно удалить, протерев стикер тампоном, смоченным в этиловом спирте. При этом напечатанная информация останется нетронутой.

Таким образом, например, можно обновить информацию о дате следующей аттестации.

Испытательное оборудование (ИО)	
Собственник ИО	
Наименование, модель	
Заводской номер	
Дата изготовления	
Инвентарный номер	
Дата аттестации	
Протокол аттестации	
Дата следующей аттестации	
Ответственный (должность)	
ФИО ответственного	
Дата/подпись	

## ПРИЛОЖЕНИЕ В. ЗАПРОС НА ТЕХНИЧЕСКОЕ ОБСЛУЖИВАНИЕ

<i>Запрос на техническое обслуживание</i>	
Адрес заказчика: .....	
.....	
.....	
.....	
Контактное лицо: .....	
Телефон: .....	
Факс: .....	
E-mail: .....	
.....	
Тип прибора или узла: .....	
.....	
Заводской номер: ..... Год выпуска: .....	
.....	
Краткое описание неисправности: .....	
.....	
.....	
.....	
.....	
.....	
.....	
.....	
.....	