



# Комплект приспособлений ГОСТ 9454

Паспорт ТКЛШ 6.871.003-10 ПС

## 1 Назначение изделия

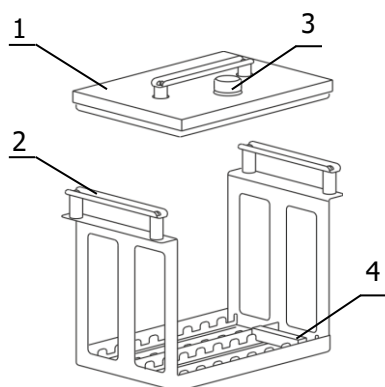
1.1 Комплект приспособлений предназначен для размещения 18-ти образцов металлов размером 50×10×10 мм на глубину 130 мм в низкотемпературном жидкостном термостате КРИО-Т-05-01 при испытании их на ударную вязкость в соответствии с ГОСТ 9454. Расстояние между образцами 10 мм. Извлекаемая корзина закрывается крышкой с отверстием для контрольного термометра.

1.2 Рабочие условия эксплуатации — согласно УХЛ 4.2 ГОСТ 15150.

1.3 Условия транспортирования — согласно условиям хранения 4 ГОСТ 15150.

## 2 Состав изделия

2.1 Внешний вид комплекта приспособлений показан на рисунке 1. Комплект поставки ГОСТ 9454 соответствует перечню, указанному в таблице 1.



- 1 - термоизолированная крышка корзины;
- 2 - ручки корзины;
- 3 - отверстие для контрольного термометра;
- 4 - испытуемый образец металла (сплава).

Рисунок 1 — Внешний вид комплекта

Таблица 1

Наименование	Обозначение документа	Количество
1 Корзина	ТКЛШ 6.871.003-10	1
2 Крышка	ТКЛШ 6.172.001-34	1

### 3 Сведения о приемке

Комплект приспособлений ГОСТ 9454 соответствует комплекту конструкторской документации и признан годным для эксплуатации.

Дата выпуска \_\_\_\_\_

М.п.


ОКК \_\_\_\_\_


### 4 Гарантийные обязательства

Гарантийный срок эксплуатации — 24 месяца с момента ввода в эксплуатацию, но не более 25 месяцев с момента отгрузки потребителю.

ООО «Термэкс»

 634507, г. Томск, п. Предтеченск, ул. Мелиоративная, д. 10А, стр. 1.

 (3822) 49–21–52, 49–26–31, 49–28–91, 49–01–50, 49–01–45.

 (3822) 49–21–52.

 [termex@termexlab.ru](mailto:termex@termexlab.ru)

 <http://termexlab.ru/>