



# ***ИЗМЕРИТЕЛИ ПЛОТНОСТИ ЖИДКОСТЕЙ ВИБРАЦИОННЫЕ ВИП-2М, ВИП-2МР***

*Руководство по эксплуатации ТКЛШ 2.843.001 РЭ*

## СОДЕРЖАНИЕ

1	Описание и работа .....	3
1.1	Назначение .....	3
1.2	Основные возможности .....	3
1.3	Технические характеристики .....	4
1.4	Комплектность .....	5
1.5	Принцип действия и устройство .....	6
1.6	Маркировка .....	7
1.7	Упаковка .....	7
2	Использование по назначению .....	8
2.1	Эксплуатационные ограничения .....	8
2.2	Включение и выключение плотномеров .....	8
2.3	Дисплей в рабочем режиме .....	9
2.4	Системное меню .....	10
2.5	Установка режима и единиц измерений .....	11
2.6	Выбор типа управления .....	11
2.7	Задание времени релаксации капилляра .....	11
2.8	Задание температуры термостата .....	12
2.9	Выбор температурной шкалы .....	12
2.10	Управление калибровкой .....	12
2.11	Журнал измерений .....	15
2.12	Изменение контраста дисплея .....	15
2.13	Расчет приведенной плотности .....	16
2.14	Подготовка плотномеров к работе .....	17
2.15	Промывка измерительной ячейки .....	17
2.16	Проверка состояния плотномера перед измерением .....	18
2.17	Калибровка плотномеров .....	18
2.18	Проведение измерений при ручном управлении .....	19
2.19	Проведение измерений при автоматическом управлении .....	21
3	Интерфейсы связи .....	23
3.1	Задание пользовательских режимов измерений .....	23
3.2	Компьютерные интерфейсы .....	23
4	Текущий ремонт .....	23
5	Транспортирование и хранение .....	23
5.1	Транспортирование .....	23
5.2	Хранение .....	24
6	Поверка .....	24
7	Прочие сведения .....	24
7.1	Сведения о приемке и поверке .....	24
7.2	Свидетельство об упаковке .....	24
7.3	Гарантийные обязательства .....	25
7.4	Сведения о рекламациях .....	25
8	Сведения о техническом обслуживании .....	26
9	Сведения о поверке .....	27
	ПРИЛОЖЕНИЕ А. Перечень ссылочных нормативных документов .....	28
	ПРИЛОЖЕНИЕ Б. Таблицы плотностей .....	29
	ПРИЛОЖЕНИЕ В. Пример измерения плотности нефтепродуктов .....	32
	ПРИЛОЖЕНИЕ Г. Запрос на техническое обслуживание .....	35

Настоящее руководство по эксплуатации распространяется на измерители плотности жидкостей вибрационные ВИП-2М, ВИП-2МР (далее по тексту — плотномеры). Руководство по эксплуатации предназначено для изучения принципа действия, устройства, правил эксплуатации и технического обслуживания плотномеров.

К работе с плотномерами допускаются лица, изучившие настоящее руководство по эксплуатации, имеющие необходимую профессиональную подготовку и обученные правилам техники безопасности при работе с электроустановками.

Изготовитель оставляет за собой право вносить в конструкцию и схему приборов изменения, не влияющие на их технические характеристики, без коррекции эксплуатационно-технической документации.

Ссылочные нормативные документы приведены в Приложении А.

## 1 ОПИСАНИЕ И РАБОТА

### 1.1 Назначение

1.1.1 Плотномеры предназначены для измерения плотности жидкостей (кроме эмульсий и суспензий) в соответствии с ГОСТ Р 57037 и Р 50.2.075 (вибрационный метод определения плотности).

1.1.2 Плотномеры могут быть использованы в лабораториях промышленных предприятий и научно-исследовательских учреждений.

1.1.3 При эксплуатации в рабочих условиях плотномеры устойчивы к воздействию климатических факторов для исполнения В1 ГОСТ Р 52931, со следующими уточнениями:

- температура окружающего воздуха, °С..... от 10 до 35
- относительная влажность воздуха при 25 °С, % ..... до 80
- атмосферное давление, кПа..... от 84.0 до 106.7

1.1.4 Степень защиты от попадания внутрь твердых тел, пыли и воды в соответствии с ГОСТ 14254 — IP40.

1.1.5 Плотномеры относятся к восстанавливаемым ремонтируемым изделиям.

1.1.6 По устойчивости к механическим воздействиям при эксплуатации плотномеры относятся к группе исполнения LX в соответствии с ГОСТ Р 52931.

1.1.7 Плотномеры нормально функционируют и не создают помех в типовой помеховой ситуации.

### 1.2 Основные возможности

- встроенная система термостатирования измерительной ячейки;
- автоматическое (с двукратным измерением пробы) и ручное управление измерением;
- пересчет плотности в:
  - относительную плотность;
  - плотность нефти в градусах API;
  - содержание сахара в градусах BRIX;
  - содержание этанола в процентах по объему;
  - заданную пользователем величину.
- расчет приведенной плотности нефти/нефтепродуктов/смазочного масла;
- поддержка двух размерностей ( $\text{г/см}^3$ ,  $\text{кг/м}^3$ );
- задание температуры измерения в градусах Цельсия или Фаренгейта;
- ведение журнала измерений на 100 значений;
- управление по интерфейсам USB, RS-232/RS-485.

### 1.3 Технические характеристики

1.3.1 Диапазон показаний плотномера, г/см <sup>3</sup> .....	от 0.0 до 3.0
1.3.2 Диапазон измерений плотномера, г/см <sup>3</sup> .....	от 0.0 до 2.0
1.3.3 Предел допускаемой абсолютной погрешности измерений плотности, г/см <sup>3</sup> :	
• ВИП-2М.....	±0.0003
• ВИП-2МР.....	±0.0001
1.3.4 Кинематическая вязкость контролируемой среды при окружающей температуре, мм <sup>2</sup> /с, не более .....	300
1.3.5 Индикация измеряемых величин.....	цифровая
1.3.6 Цена единицы младшего разряда измеряемой плотности, г/см <sup>3</sup>	
• ВИП-2М.....	0.0001
• ВИП-2МР.....	0.00001
1.3.7 Объем измерительной ячейки, см <sup>3</sup> , не более .....	1.5
1.3.8 Время прогрева плотномера, ч, не более .....	0.5
1.3.9 Время одного измерения при установившейся температуре в измерительной ячейке, с, не более .....	20
1.3.10 Диапазон температуры термостата измерительной ячейки, °С.....	от 15 до 60
1.3.11 Цена единицы младшего разряда показаний температуры, °С.....	0.01
1.3.12 Материалы, контактирующие с анализируемыми жидкостями — боросиликатное стекло и тефлон.	
1.3.13 Интерфейсы связи .....	USB, RS-232/RS-485
1.3.14 Габаритные размеры, мм, не более.....	205×225×80
1.3.15 Масса, кг, не более .....	3.0
1.3.16 Питание плотномеров осуществляется от сети переменного тока напряжением от 85 до 265 В частотой от 47 до 63 Гц.	
1.3.17 Потребляемая мощность, В·А, не более.....	15
1.3.18 Время непрерывной работы плотномеров, ч, не менее.....	8
1.3.19 Средний срок службы, лет .....	7
1.3.20 Нарботка на отказ, ч, не менее .....	5000

## 1.4 Комплектность

1.4.1 Внешний вид плотномеров в рабочем состоянии показан на рисунке 1. Комплект поставки плотномеров соответствует перечню, приведенному в таблице 1.

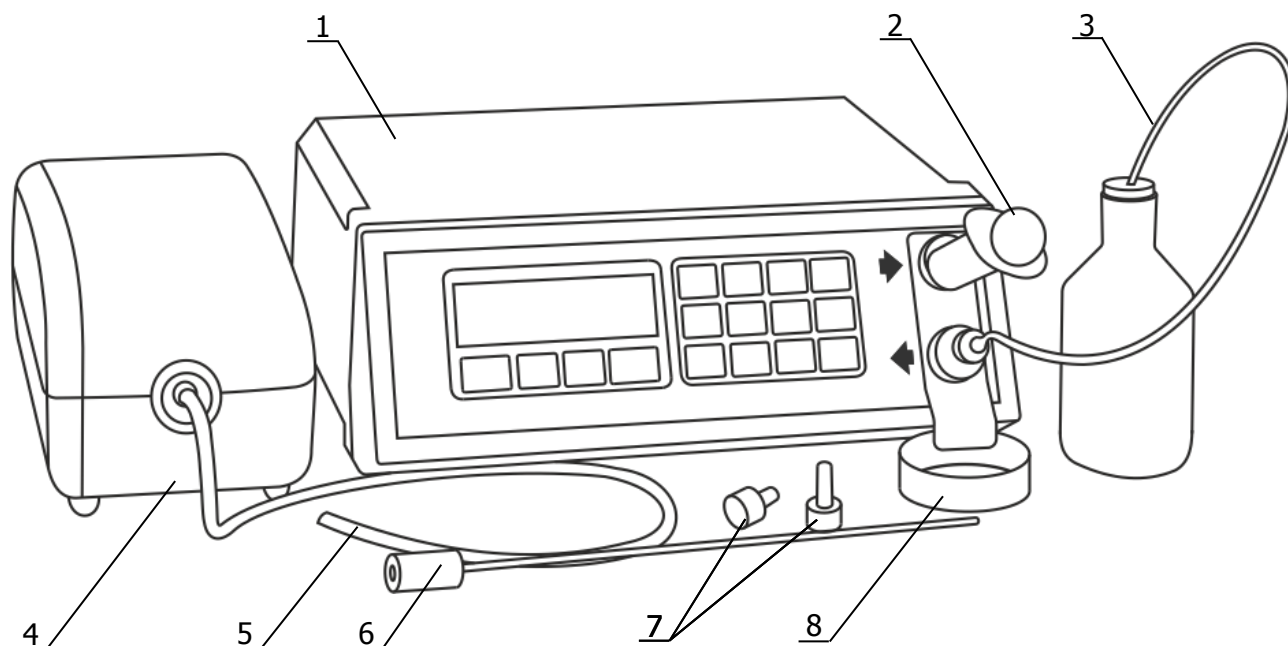


Рисунок 1 — Внешний вид плотномера с принадлежностями

Таблица 1

Наименование	Обозначение документа	Количество
1 Измеритель плотности жидкостей вибрационный	ТКЛШ 2.843.001-04	1
2 Шприц объемом 5 см <sup>3</sup>	покупное изделие	1
3 Подводка тефлоновая с конусом Люэра	ТКЛШ 6.452.001	2
4 Микрокомпрессор*	покупное изделие	1
5 Воздуховод для микрокомпрессора	покупное изделие	1
6 Игла для забора пробы	ТКЛШ 6.452.002	1
7 Заглушка с конусом Люэра	ТКЛШ 8.632.002	2
8 Чашка Петри	покупное изделие	1
9 Руководство по эксплуатации	ТКЛШ 2.843.001 РЭ	1
10 Методика поверки с изменением № 1	ТКЛШ 2.843.001 МП	1
* внешний вид микрокомпрессора может отличаться от показанного на рисунке 1		

## 1.5 Принцип действия и устройство

1.5.1 Работа плотномеров основана на измерении периода резонансных колебаний U-образной трубки (далее по тексту — капилляра), заполненной исследуемой жидкостью. По измеренному значению периода колебаний вычисляется плотность исследуемой жидкости. Для этого используются результаты предварительной калибровки плотномеров по двум веществам известной плотности. Как правило, в качестве веществ для калибровки используются сухой воздух и дистиллированная вода. С помощью встроенных в программное обеспечение плотномеров таблиц и функций осуществляется автоматическое преобразование полученных результатов в связанные с плотностью показатели.

1.5.2 На рисунке 2 показана лицевая панель плотномеров.

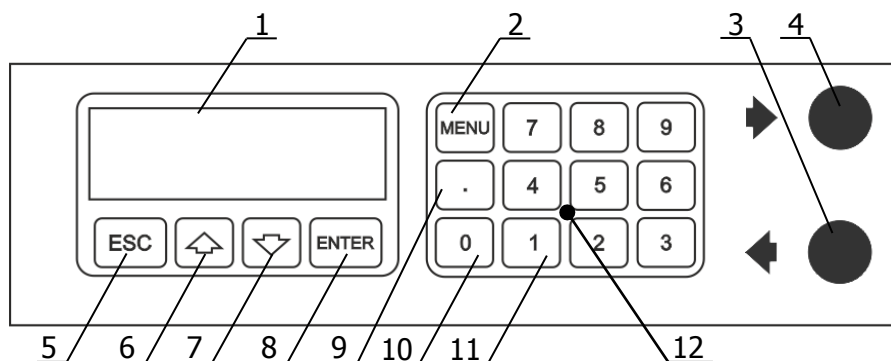


Рисунок 2 — Лицевая панель плотномеров

- 1 - жидкокристаллический дисплей для вывода значений измеряемых величин, параметров и режимов работы плотномеров, также является индикатором включения плотномеров в сеть;
- 2 - кнопка **MENU** для входа в системное меню;
- 3 - выходной конус Люэра для слива исследуемой жидкости из измерительной ячейки;
- 4 - входной конус Люэра для ввода исследуемой жидкости в измерительную ячейку;
- 5 - кнопка **ESC** для отмены текущего действия;
- 6 - кнопка **↑** для перемещения указателя/вызова журнала измерений/удаления символов при вводе значения;
- 7 - кнопка **↓** для перемещения указателя/переключения между автоматическим и ручным управлением измерением;
- 8 - кнопка **ENTER** для подтверждения действия;
- 9 - кнопка «**точка**» для ввода десятичной точки/сохранения результата измерения;
- 10 - кнопка **0** для ввода символа нуля/выполнения калибровки по воздуху/очистки журнала;
- 11 - кнопка **1** для выполнения расчета приведенной плотности;
- 12 - цифровые кнопки [**0...9**] для ввода значения параметров.

1.5.3 На рисунке 3 показана задняя панель плотномеров.

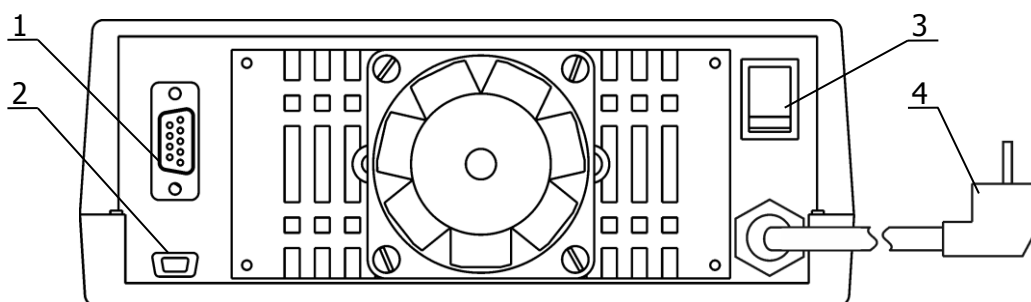


Рисунок 3 — Задняя панель плотномеров

- |                                      |                          |
|--------------------------------------|--------------------------|
| 1 - разъем интерфейса RS-232/RS-485; | 3 - сетевой выключатель; |
| 2 - разъем интерфейса USB;           | 4 - сетевой кабель.      |

## 1.6 Маркировка

1.6.1 На лицевой панели плотномеров нанесены:

- товарный знак предприятия-изготовителя;
- наименование и обозначение плотномера;
- знак утверждения типа средства измерений;
- обозначение органов управления и индикации.

1.6.2 Маркировочные наклейки, расположенные на задней панели плотномеров, содержат обозначения разъемов подключения.

1.6.3 Маркировочная наклейка, расположенная на крышке плотномеров, содержит:

- товарный знак предприятия-изготовителя;
- наименование и обозначение плотномера;
- заводской номер по системе нумерации предприятия-изготовителя;
- единый знак обращения продукции на рынке государств — членов Таможенного союза;
- знак утверждения типа средства измерений;
- дату изготовления.

1.6.4 На транспортную тару нанесены основные, дополнительные информационные надписи и манипуляционные знаки «БЕРЕЧЬ ОТ ВЛАГИ», «ВЕРХ», «ХРУПКОЕ. ОСТОРОЖНО» в соответствии с ГОСТ 14192.

## 1.7 Упаковка

1.7.1 В ящик, изготовленный по чертежам предприятия, уложены комплектующие в соответствии с перечнем, указанным в таблице 1. Руководство по эксплуатации и методика поверки помещены в полиэтиленовый пакет.

1.7.2 В упаковочном листе указаны следующие сведения:

- наименования и адрес предприятия-изготовителя;
- наименование и номер плотномера;
- комплектность плотномера;
- дата упаковки;
- подпись упаковщика и печать предприятия-изготовителя.

## 2 ИСПОЛЬЗОВАНИЕ ПО НАЗНАЧЕНИЮ

### 2.1 Эксплуатационные ограничения

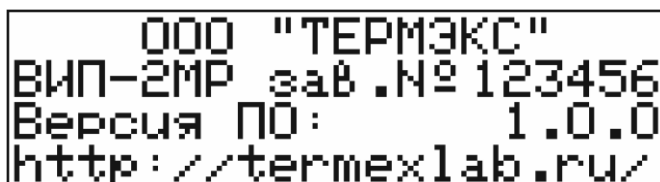
2.1.1 При работе с плотномерами необходимо соблюдать следующие ограничения:

- плотномеры нельзя устанавливать во взрывоопасных помещениях;
- условия эксплуатации должны соответствовать 1.1.3;
- не допускается использование в качестве моющих и исследуемых жидкостей веществ, вступающих в химическую реакцию с боросиликатным стеклом и тефлоном;
- вязкость вводимой пробы должна соответствовать требованиям 1.3.4.

### 2.2 Включение и выключение плотномеров

2.2.1 Для включения/выключения плотномеров перевести сетевой выключатель 3 (рисунок 3) в соответствующее положение.

2.2.2 При включении плотномеров в течение нескольких секунд на дисплее отображается информация о приборе (рисунок 4): заводской номер и номер версии программного обеспечения (ПО). Для досрочного перехода к основному состоянию дисплея нажать **ESC**.



```
000 "ТЕРМЭКС"  
ВИП-2МР зав. № 123456  
Версия ПО: 1.0.0  
http://termexlab.ru/
```

Рисунок 4 — Информация о приборе



## 2.3 Дисплей в рабочем режиме

2.3.1 На рисунке 5 показана информация, выводимая на дисплей плотномеров в режиме измерений. Это состояние дисплея является основным.

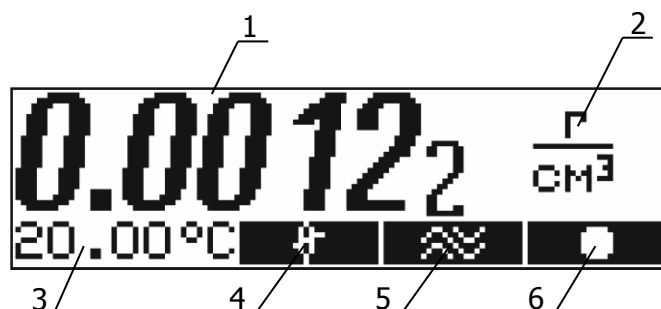


Рисунок 5 — Дисплей плотномера

- 1 - значение измеряемой величины;
- 2 - размерность измеряемой величины;
- 3 - текущая температура термостата измерительной ячейки;
- 4 - индикатор выравнивания температур измерительной ячейки и введенной пробы;
- 5 - индикатор стабилизации амплитуды колебаний капилляра;
- 6 - индикатор типа управления, который может принимать следующий вид:
  - x** — ручное управление — капилляр выключен;
  - — ручное управление — капилляр включен;
  - A1** — автоматическое управление — идет измерение первой части пробы;
  - A2** — автоматическое управление — идет измерение второй части пробы.

2.3.2 На рисунке 5 показан дисплей плотномеров в режиме измерения плотности, в остальных режимах над численным значением измеряемой величины 1 выводится строка идентификации режима измерений.

## 2.4 Системное меню

2.4.1 Управление режимами измерений, температурой термостата измерительной ячейки, калибровка плотномеров и другие операции осуществляются посредством системного меню. Для входа в меню используется кнопка **MENU**. Для перемещения указателя по пунктам меню служат кнопки **↑**, **↓**. **ESC** для отмены команды, **ENTER** для выполнения команды. Нажатие кнопки, выполняющей какое-либо действие, сопровождается коротким звуковым сигналом. На рисунке 6 показан вид дисплея при входе в системное меню. На рисунке 7 показано полное дерево системного меню.

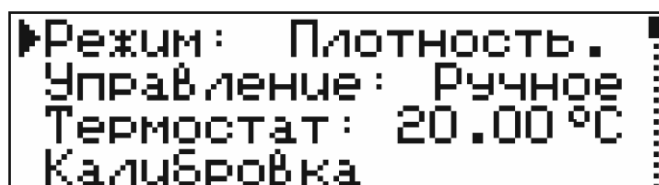


Рисунок 6 — Вид дисплея в системном меню

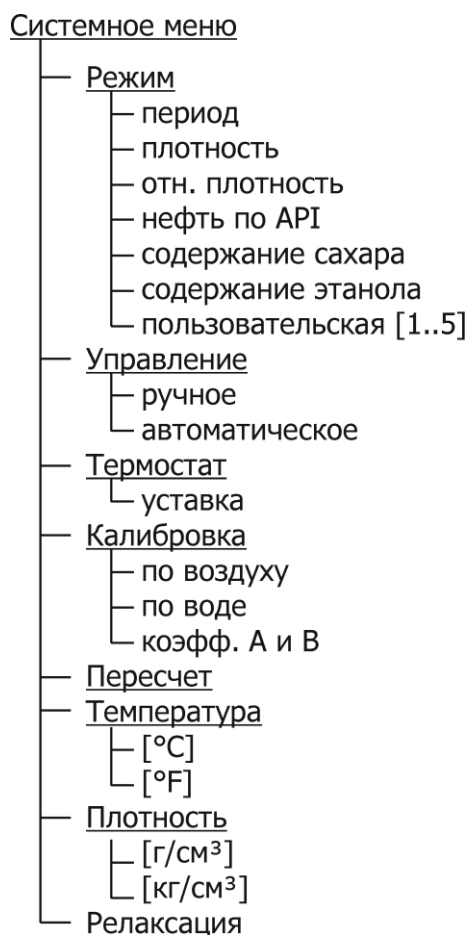


Рисунок 7 — Полное дерево меню

## 2.5 Установка режима и единиц измерений

2.5.1 Для установки режима и единиц измерений:

- нажать **MENU**, кнопками **↑**, **↓** выбрать пункт **РЕЖИМ**;
- кнопкой **ENTER** установить требуемый режим измерений;
- кнопками **↑**, **↓** выбрать пункт **ПЛОТНОСТЬ**;
- кнопкой **ENTER** установить требуемую единицу измерений;
- нажать **ESC** для выхода из меню.

2.5.2 Перечень режимов измерений:

- **Период** (период колебаний капилляра, мс);
- **Плотность** (плотность жидкости при установленной температуре, г/см<sup>3</sup> или кг/м<sup>3</sup>);
- **Отн. плотность** (относительная плотность, определяемая как отношение плотности исследуемой жидкости при установленной температуре к плотности воды при этой же температуре);

- **Нефть по API** (плотность нефти в соответствии с ГОСТ 8.595, °API);
- **Сахар, Brix** (содержание сахара, °Brix);
- **Этанол, % об** (содержание этилового спирта в воде, % об).

2.5.3 Перечень режимов измерений может дополняться пользователем другими показателями, связанными с плотностью (см. 3.1).

## 2.6 Выбор типа управления

2.6.1 Возможны два варианта управления измерениями:

- **Ручной** — управление измерениями осуществляется оператором. Перед вводом исследуемой жидкости в плотномер колебания капилляра выключаются нажатием кнопки **ENTER**. После выравнивания температуры введенной пробы (на дисплее должен появиться индикатор 4, показанный на рисунке 5) колебания капилляра включаются повторным нажатием кнопки **ENTER**. После установления показаний измеренное значение считывается с дисплея.

- **Автоматический** — плотномер распознает ввод пробы по изменению температуры в измерительной ячейке, стабилизирует температуру, включает колебания капилляра, после стабилизации показаний фиксирует измеренное значение на дисплее и звуковым сигналом сообщает оператору о выполнении измерения.

2.6.2 Для выбора типа управления:

- нажать **MENU**, кнопками **↑**, **↓** выбрать пункт **УПРАВЛЕНИЕ**;
- кнопкой **ENTER** установить требуемый тип управления;
- нажать **ESC** для выхода из меню.

**!** Тип управления может быть изменен непосредственно в режиме измерений нажатием кнопки **↓**.

## 2.7 Задание времени релаксации капилляра

2.7.1 Время релаксации капилляра — это время, требуемое капилляру, чтобы принять температуру термостата после ввода пробы, прежде чем загорится индикатор 4 рисунок 5. Время релаксации должно быть достаточным для обеспечения хорошей воспроизводимости результатов измерений. Рекомендуемое время релаксации 7 минут.

2.7.2 Для задания времени релаксации капилляра:

- нажать **MENU**, кнопками **↑**, **↓** выбрать пункт **РЕЛАКСАЦИЯ**, нажать **ENTER**. Текущее значение времени очистится и появится курсор ввода в виде символа подчеркивания;
- цифровыми кнопками (рисунок 2) ввести новое значение времени в секундах. Неверно введенный символ можно удалить кнопкой **↑**;
- нажать **ENTER** для подтверждения, **ESC** — для отмены;
- нажать **ESC** для выхода из меню.

## 2.8 Задание температуры термостата

2.8.1 Встроенная система термостатирования измерительной ячейки позволяет проводить измерения плотности жидкостей при выбранной температуре в рамках диапазона регулирования температуры термостата (см. 1.3.10).

2.8.2 Для задания температуры термостата (уставки):

- нажать **MENU**, кнопками **↑**, **↓** выбрать пункт **ТЕРМОСТАТ**, нажать **ENTER**. Текущее значение установки очистится и появится курсор ввода в виде символа подчеркивания;
- цифровыми кнопками (рисунок 2) ввести новое значение установки. Неверно введенный символ можно удалить кнопкой **↑**;
- нажать **ENTER** для подтверждения, **ESC** — для отмены;
- нажать **ESC** для выхода из меню.

**!** Для режимов измерений, нормированных при одной температуре (например, нефть по API, содержание сахара или этанола), изменить значение установки температуры невозможно.

## 2.9 Выбор температурной шкалы

2.9.1 Плотномер поддерживает отображение и ввод температуры, как в градусах Цельсия, так и в градусах Фаренгейта.

2.9.2 Для выбора температурной шкалы:

- нажать **MENU**, кнопками **↑**, **↓** выбрать пункт **ТЕМПЕРАТУРА**;
- кнопкой **ENTER** установить требуемую температурную шкалу;
- нажать **ESC** для выхода из меню.

## 2.10 Управление калибровкой

2.10.1 Период колебаний капилляра, заполненного жидкостью, и плотность этой жидкости связаны между собой соотношением (1)

$$\rho = A \cdot T^2 + B, \quad (1)$$

где  $\rho$  — плотность исследуемой жидкости, г/см<sup>3</sup>;

$T$  — период колебаний капилляра, мс;

$A, B$  — калибровочные коэффициенты.

Для определения значений коэффициентов  $A$  и  $B$  проводится процедура калибровки по двум веществам известной плотности. Как правило, в качестве таких веществ используются сухой воздух и дегазированная дистиллированная вода. Кроме того, коэффициенты  $A$  и  $B$  могут быть введены непосредственно цифровыми кнопками.

2.10.2 Для выполнения калибровки:

- нажать **MENU**, кнопками **↑**, **↓** выбрать пункт **КАЛИБРОВКА**, нажать **ENTER**. При этом на дисплее появится меню калибровки, показанное на рисунке 8;
- кнопками **↑**, **↓** выбрать желаемую процедуру калибровки;
- нажать **ENTER** для входа в процедуру калибровки, **ESC** — для возврата в системное меню.

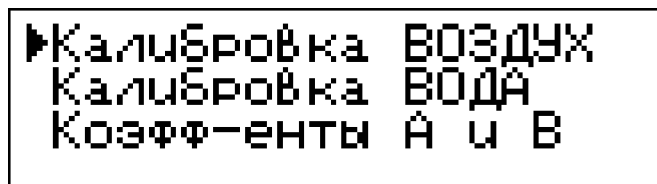


Рисунок 8 — Меню калибровки

2.10.3 Пункт меню **Калибровка ВОЗДУХ** позволяет провести калибровку по первому веществу, вычислить коэффициент **В** и получить промежуточные результаты для вычисления коэффициента **А**. Вид дисплея при проведении данной калибровки показан на рисунке 9.

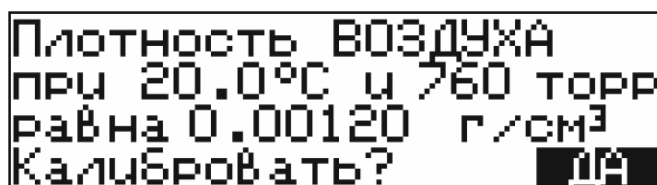


Рисунок 9 — Калибровка по воздуху

Табличное значение плотности сухого воздуха при установленной температуре и заданном атмосферном давлении содержится в памяти плотномеров. Изменение атмосферного давления необходимо периодически контролировать<sup>1</sup> по барометру.

Для корректировки значения атмосферного давления или изменения значения плотности в случае, когда в качестве первого калибровочного вещества используется не воздух:

- кнопками **↑** или **↓** переместить указатель на изменяемое значение давления или плотности. Перемещение указателя отображается темным фоном, показанным на рисунке 9;
- нажать **ENTER** для ввода нового значения. Предыдущее значение очистится и появится курсор ввода в виде символа подчеркивания;
- цифровыми кнопками (рисунок 2) ввести новое значение параметра. Неверно введенный символ можно удалить кнопкой **↑**;
- нажать **ENTER** для подтверждения ввода, **ESC** — для возврата предыдущего значения параметра.

Для запуска процедуры калибровки кнопками **↑**, **↓** установить указатель на ответ **ДА** в нижней строке дисплея, как показано на рисунке 9, и нажать **ENTER**. Для отказа от калибровки нажать **ESC**. После окончания процедуры плотномер вернется в меню калибровки. Скорректированный коэффициент **В** и промежуточные данные для коррекции коэффициента **А** будут сохранены в памяти плотномера.

! Калибровка по воздуху может быть вызвана непосредственно из режима измерения нажатием кнопки **0** на цифровой клавиатуре плотномера.

! Калибровка будет выполнена при соблюдении следующих условий:

- управление измерением — ручное;
- температура в измерительной ячейке установилась (активирован индикатор 4 рисунок 5);
- колебания капилляра стабилизировались (активирован индикатор 5 рисунок 5).

<sup>1</sup> Контроль рекомендован перед каждой серией измерений, но не реже одного раза в 1.5–2 часа.

2.10.4 Пункт меню **Калибровка ВОДА** позволяет провести калибровку по второму веществу, вычислить коэффициент **A** и уточнить коэффициент **B**. Вид дисплея при проведении данной калибровки показан на рисунке 10.

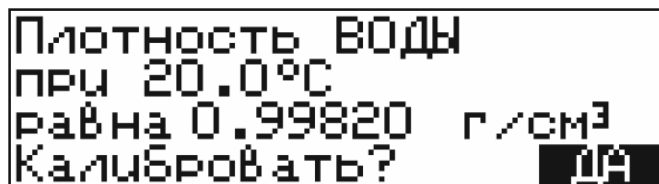


Рисунок 10 — Калибровка по воде

Табличное значение плотности дегазированной дистиллированной воды при установленной температуре содержится в памяти плотномеров.

Для изменения значения плотности в случае, когда в качестве второго калибровочного вещества используется не вода:

- кнопками **↑** или **↓** переместить темный фон на изменяемое значение плотности;
- нажать **ENTER** для ввода нового значения. Предыдущее значение очистится и появится курсор ввода в виде символа подчеркивания;
- цифровыми кнопками (рисунок 2) ввести новое значение плотности. Неверно введенный символ можно удалить кнопкой **↑**;
- нажать **ENTER** для подтверждения ввода, **ESC** — для возврата предыдущего значения параметра.

Для запуска процедуры калибровки кнопками **↑**, **↓** установить темный фон на ответ **ДА** в нижней строке дисплея, как показано на рисунке 10, и нажать **ENTER**. Для отказа от калибровки нажать **ESC**. После окончания процедуры плотномер вернется в меню калибровки. Коэффициенты **A** и **B** будут скорректированы.

**!** Калибровка будет выполнена при соблюдении следующих условий:

- управление измерением — ручное;
- температура в измерительной ячейке установилась (активирован индикатор 4 рисунок 5);
- колебания капилляра стабилизировались (активирован индикатор 5 рисунок 5);
- рассчитанные коэффициенты **A** и **B** имеют допустимые значения.

2.10.5 Пункт меню **Коэфф-енты A и B** позволяет просмотреть и вручную изменить калибровочные коэффициенты плотномера (рисунок 11). Для изменения значения коэффициента:

- выбрать его кнопками **↑**, **↓**;
- нажать **ENTER** для ввода нового значения. Предыдущее значение очистится и появится курсор ввода в виде символа подчеркивания;
- цифровыми кнопками (рисунок 2) ввести новое значение коэффициента. Ввод отрицательного значения начать с нажатия кнопки **•** (точка). Неверно введенный символ можно удалить кнопкой **↑**;
- нажать **ENTER** для подтверждения ввода, **ESC** — для возврата предыдущего значения коэффициента.

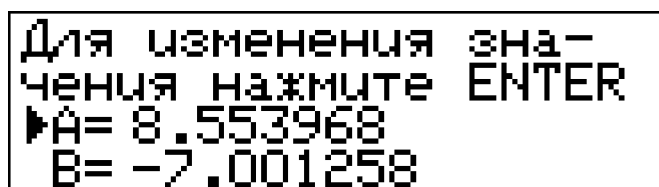


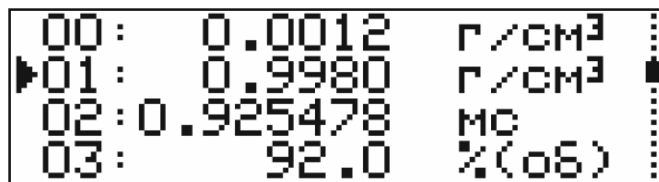
Рисунок 11 — Ввод значений коэффициентов A и B

## 2.11 Журнал измерений

2.11.1 В плотномерах предусмотрено сохранение 100 последних результатов в журнале измерений.

2.11.2 При автоматическом управлении измерением, в журнал автоматически заносится среднеарифметическое значение двух результатов измерений в условиях повторяемости.

2.11.3 При ручном управлении измерением, результат заносится в журнал при нажатии кнопки • (точка), если температура в измерительной ячейке установилась и колебания капилляра стабилизировались (активированы индикаторы 4, 5 рисунок 5).



00:	0.0012	г/см³
01:	0.9980	г/см³
02:	0.925478	мс
03:	92.0	%(об)

Рисунок 12 — Журнал измерений

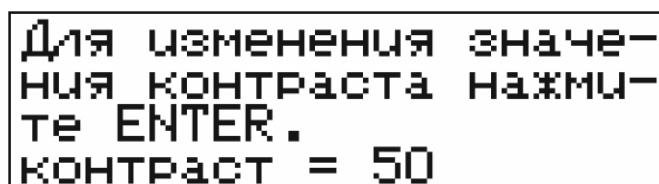
2.11.4 Для просмотра журнала нажать кнопку ↑ из режима измерений (рисунок 12). Под номером 00 сохраняется результат последнего измерения, под номером 01 — результат предпоследнего измерения, под номером 02 — результат предыдущего предпоследнему измерению, и т.д.

- кнопки ↑, ↓ перемещают курсор;
- кнопка **ESC** — выход из журнала;
- кнопка **0** — очистка журнала.

## 2.12 Изменение контраста дисплея

2.12.1 Для изменения контраста дисплея:

- установить тип управления «ручной» в соответствии с 2.6;
- из основного состояния дисплея (рисунок 5) нажать **ESC**;
- для изменения значения контраста нажать **ENTER** (рисунок 13);
- цифровыми кнопками (рисунок 2) ввести новое значение контраста. Неверно введенный символ можно удалить кнопкой ↑;
- нажать **ENTER** для подтверждения, **ESC** — для отмены.



Для изменения значения контраста нажмите ENTER.  
контраст = 50

Рисунок 13 — Изменение контраста дисплея

## 2.13 Расчет приведенной плотности

2.13.1 Плотномеры могут выполнять расчет приведенной плотности нефти, нефтепродуктов и смазочных масел в соответствии с документом Р 50.2.076.

2.13.2 Для выполнения расчета:

- нажать **MENU**, кнопками **↑**, **↓** выбрать пункт **ПЕРЕСЧЕТ**, нажать **ENTER**;
- на дисплее отобразится информация, показанная на рисунке 14.

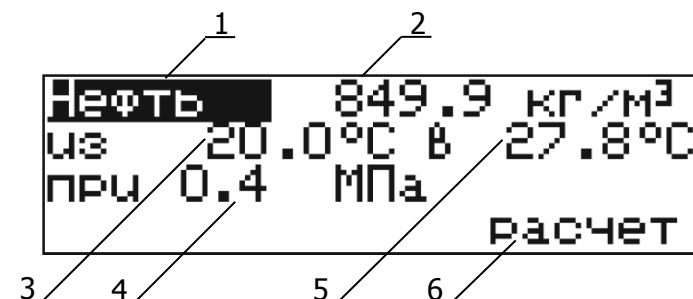


Рисунок 14 — Параметры для расчета приведенной плотности

- 1 - тип: нефть/нефтепродукт/смазочное масло;
- 2 - измеренная плотномером плотность;
- 3 - температура, при которой измерена плотность 2;
- 4 - величина избыточного давления, к которой надо привести плотность;
- 5 - температура, к которой надо привести плотность;
- 6 - запуск расчета.

- перемещая указатель (темный фон) в позиции 1–5 кнопками **↑**, **↓** (рисунок 14), ввести параметры для расчета приведенной плотности. Для входа в редактирование параметра нажать **ENTER**. Цифровыми кнопками (рисунок 2) ввести новое значение. Неверно введенный символ можно удалить кнопкой **↑**. Ввод отрицательного значения начать с нажатия кнопки **•** (точка);

- после подготовки исходных данных, кнопками **↑**, **↓** переместить указатель в позицию 6 и нажать **ENTER**. На дисплее отобразится результат расчета, пример которого показан на рисунке 15;

- нажать **ESC** для выхода из процедуры расчета.

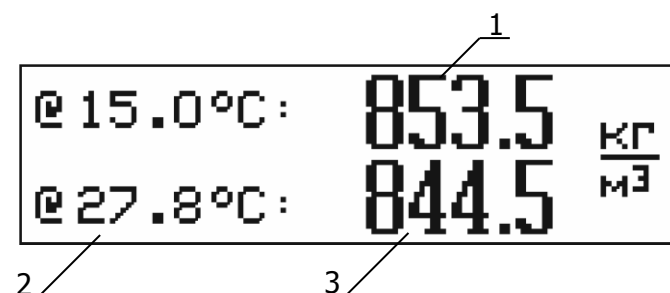


Рисунок 15 — Результат расчета приведенной плотности

- 1 - рассчитанная плотность при температуре образца 15.0 °C и атмосферном давлении;
- 2 - температура приведения;
- 3 - рассчитанная плотность при температуре приведения и избыточном давлении 4 (рисунок 14).

**!** Расчет приведенной плотности может быть вызван непосредственно из режима измерений нажатием кнопки **1** на цифровой клавиатуре плотномера.



## 2.14 Подготовка плотномеров к работе

2.14.1 При подготовке плотномеров к работе необходимо проверить комплектность, произвести внешний осмотр и убедиться в отсутствии нарушений целостности корпуса. Плотномеры не требуют специальных условий для выполнения монтажа и подготовки к работе. Условия установки должны соответствовать условиям лаборатории. Тем не менее, для обеспечения температурной стабильности, плотномер не следует устанавливать вблизи нагревателей, кондиционеров и в местах действия прямого солнечного света.

2.14.2 Подключить плотномер к сети питающего напряжения с помощью сетевого кабеля 4 и выключателя 3 (рисунок 3). При этом должен загореться дисплей 1 (рисунок 2). Для выхода термостата измерительной ячейки на установившийся температурный режим<sup>1</sup> прогреть плотномер в течение 30 минут.

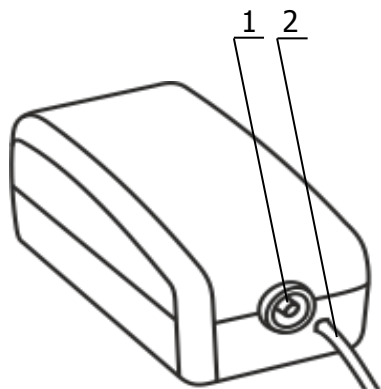


Рисунок 16

2.14.3 Тefлоновую подводку 2 (рисунок 1) из комплекта поставки плотномера присоединить к выходному конусу Люэра, свободный конец подводки опустить в емкость для сбора сливов. Под нижний край защитной пластины подставить чашку Петри 8 для сбора капель, которые могут появиться во время работы.

2.14.4 Подготовить к работе микрокомпрессор, присоединив к его выходному штуцеру 1 (рисунок 16), соответствующий конец воздуховода 2 (см. также рисунок 1). Подключить микрокомпрессор к питающей сети и убедиться в его работоспособности. Микрокомпрессор должен создавать такой воздушный поток, который был бы хорошо ощутим рукой, расположенной на расстоянии 4–5 см от выхода воздуховода.

## 2.15 Промывка измерительной ячейки

2.15.1 Промывку измерительной ячейки проводить двумя моющими жидкостями (обозначим их № 1 и № 2), одна из которых растворяет и удаляет остатки анализируемой пробы, а другая — устраняет следы первой жидкости. Вторая моющая жидкость должна легко испаряться под действием потока сухого воздуха, не оставляя следов налета на стенках ячейки. Подходящую для удаления остатков пробы моющую жидкость № 1 нужно подобрать до первого измерения. Эта жидкость должна растворять остающийся в ячейке осадок и не должна вступать в химическое взаимодействие с пробой и моющей жидкостью № 2. Для удаления из измерительной ячейки осадков растворимых в воде веществ может быть использована непосредственно вода. Для удаления остатков белка, сахара и других органических соединений в качестве моющей жидкости № 1 не следует применять высококонцентрированные спиртовые растворы, поскольку при промывке подобными жидкостями в измерительной ячейке могут образоваться нерастворимые осадки. Моющая жидкость № 2 должна быть чистой, не содержать механических примесей, обладать летучестью при температуре измерений и не должна вступать в химическое взаимодействие с моющей жидкостью № 1.

2.15.2 Через входной конус Люэра 4 (рисунок 2) заполнить измерительную ячейку первой моющей жидкостью, используя шприц из комплекта поставки. После заполнения ячейки поршень шприца несколько раз переместить туда и обратно. При этом образуются воздушные пузырьки, которые повышают эффективность промывки. Жидкость вытеснить в емкость для сбора сливов.

<sup>1</sup> При выпуске из производства температура термостата плотномера устанавливается равной 20.00 °С.

2.15.3 С помощью шприца аналогичным образом промыть измерительную ячейку жидкостью № 2 (заполнить и несколько раз «прокачать»). Жидкость вытеснить в емкость для сбора сливов.

2.15.4 К входному конусу Люэра при помощи воздуховода 5 (рисунок 1) подключить микрокомпрессор 4 из комплекта поставки и в течение десяти минут пропускать через ячейку сухой воздух.

## 2.16 Проверка состояния плотномера перед измерением

2.16.1 Перед каждой серией измерений необходимо проверить сохранность настройки плотномера, используя для этого сухой воздух и дегазированную дистиллированную воду. Неточность настройки можно определить по отклонению показаний плотностей от их действительных значений при температуре измерений (Приложение Б). Описываемую ниже процедуру контроля рекомендуется проводить не реже одного раза в день.

2.16.2 В системном меню плотномеров установить:

- Режим: «Плотность» (2.5);
- Управление: «Ручное» (2.6).

2.16.3 К входному конусу Люэра подключить воздуховод 5 микрокомпрессора 4 (рисунок 1) и в течение двух минут пропускать сухой воздух через измерительную ячейку. Отключить микрокомпрессор и вставить в выходной конус Люэра заглушку 6. Дождаться стабилизации температуры измерительной ячейки, включить колебания капилляра нажатием кнопки **ENTER** (признак включения капилляра должен иметь вид «●», как показано на рисунке 5, поз. 6). После стабилизации показаний плотности сравнить полученную на дисплее величину плотности воздуха с табличным значением в Приложении Б. Измеренное значение плотности воздуха не должно отличаться от табличного значения более чем на половину величины предела допускаемой погрешности плотномера, указанной в 1.3.3. В противном случае следует выполнить процедуру калибровки плотномера по воздуху в соответствии с 2.17.4.

2.16.4 Прокипятить свежую дистиллированную воду в течение нескольких минут (с целью удаления растворенного воздуха) и залить ее в чистый стеклянный стакан, закрыв крышкой. После охлаждения воды до комнатной температуры, шприцем ввести воду в измерительную ячейку, предварительно выключив колебания капилляра кнопкой **ENTER**, это предотвратит образование пузырьков. После стабилизации температуры измерительной ячейки включить колебания капилляра нажатием кнопки **ENTER**. После стабилизации показаний плотномера, сравнить полученную на дисплее величину плотности воды с табличным значением, приведенным в Приложении Б. Измеренное значение плотности воды не должно отличаться от табличного значения более чем на половину величины предела допускаемой погрешности плотномера, указанной в 1.3.3. В противном случае следует выполнить процедуру калибровки плотномера по воздуху и воде в соответствии с 2.17.4 и 2.17.5.

2.16.5 Если значения измеряемых плотностей воздуха и воды отличаются от табличных значений на величину, не превышающую половину величины предела допускаемой погрешности плотномера (1.3.3) высушить измерительную ячейку и приступить к рабочим измерениям.

## 2.17 Калибровка плотномеров

2.17.1 При выпуске плотномеров предприятием-изготовителем производится их калибровка по воздуху и воде при 20 °С. Для измерений плотности при температурах, отличающихся от 20 °С, в плотномерах предусмотрена возможность установки температуры термостата измерительной ячейки в диапазоне, указанном в 1.3.10.

**!** При изменении температуры термостата измерительной ячейки (см. 2.8) плотномер подлежит обязательной калибровке по двум веществам известной плотности. Как правило, в качестве таких веществ используются сухой воздух и дегазированная дистиллированная вода.

2.17.2 Необходимость в периодической калибровке плотномеров может возникнуть из-за образования нерастворимых отложений в измерительной ячейке, старения материала капил-

ляра и т.п. Значения плотности воды и сухого воздуха при определенном атмосферном давлении и температуре, приведенные в Приложении Б, сохранены в памяти плотномера и могут быть использованы при его калибровке. Перед калибровкой следует тщательно вымыть и высушить измерительную ячейку в соответствии с 2.15.

2.17.3 Перед калибровкой в системном меню плотномера установить:

- Режим: «Плотность» (2.5);
- Управление: «Ручное» (2.6).

#### 2.17.4 Калибровка по воздуху.

Калибровку плотномеров по воздуху выполнить в следующей последовательности:

- после стабилизации температуры измерительной ячейки включить колебания капилляра нажатием кнопки **ENTER** (индикатор включения капилляра должен иметь вид «●», как показано на рисунке 5, поз. 6);
- войти в меню калибровки по воздуху (2.10.2);
- ввести значение текущего атмосферного давления, влияющего на плотность воздуха, и запустить процедуру калибровки (2.10.3);
- вернуться в режим измерений дважды нажав кнопку **ESC**.

Измеренное значение плотности воздуха на дисплее не должно отличаться от значения плотности сухого воздуха, полученного при калибровке плотномера (см. Приложение Б), более чем на половину значения величины, указанной в 1.3.3. В противном случае процедуру калибровки следует повторить.

**!** Для быстрого входа в режим калибровки из режима измерений нажать кнопку **0** на цифровой клавиатуре прибора.

#### 2.17.5 Калибровка по воде.

**!** Перед выполнением калибровки по воде обязательно должна быть выполнена калибровка по воздуху.

Калибровка по воде выполняется в следующей последовательности:

- после стабилизации температуры измерительной ячейки заполнить ее дегазированной дистиллированной водой в соответствии с 2.18.6;
- дождаться стабилизации температуры измерительной ячейки после ввода воды;
- через 7 минут включить колебания капилляра нажатием кнопки **ENTER**. Дождаться стабилизации показаний плотности воды;
- войти в меню калибровки по воде (2.10.2) и запустить процедуру калибровки (2.10.4);
- после завершения процедуры калибровки вернуться в режим измерений, дважды нажав кнопку **ESC**, просушить измерительную ячейку и дождаться стабилизации ее температуры;
- заполнить ячейку новой порцией дегазированной дистиллированной воды в соответствии с 2.18.6;
- дождаться стабилизации температуры измерительной ячейки после ввода воды;
- через 7 минут после ввода дистиллированной воды включить колебания капилляра нажатием кнопки **ENTER**;
- дождаться стабилизации показаний плотности воды и сравнить измеренную плотность воды с табличным значением, приведенным в Приложении Б.

Измеренное значение плотности воды на дисплее не должно отличаться от полученного при калибровке плотномера (см. Приложение Б), более чем на половину значения величины, указанной в 1.3.3. В противном случае процедуру калибровки следует повторить.

## 2.18 Проведение измерений при ручном управлении

2.18.1 Перед каждым измерением рекомендуется выполнить частичную проверку состояния плотномера в соответствии с 2.16.3.

2.18.2 Перед заполнением измерительной ячейки плотномера исследуемой пробой необходимо убедиться в том, что все смачиваемые детали, изготовленные из тефлона (конус Люэра) и боросиликатного стекла (капилляр) являются стойкими к вводимой пробе. Боросиликатное стекло не является стойким к пробам, в состав которых входит плавиковая кислота (даже в очень малых количествах). Плотномеры позволяют проводить исследование проб, обладающих умеренным воздействием на боросиликатное стекло. К таким веществам относятся крепкие щелочные растворы (например, каустическая сода). Однако подобные вещества необходимо сразу же после измерения вытеснить в емкость для сбора сливов, а измерительную ячейку промыть моющими жидкостями. При работе с подобными веществами рекомендуется более часто проверять правильность настройки плотномеров (2.16), а при необходимости проводить их калибровку (2.17). Температура измерения для концентрированных щелочных растворов не должна превышать 20 °С, поскольку с повышением температуры скорость коррозионного воздействия резко увеличивается.

2.18.3 Проба должна находиться в однородном состоянии и быть свободна от пузырьков газа. Суспензии или эмульсии могут подвергаться разделению в измерительной ячейке, что приводит к ошибочным результатам измерений. Такие пробы следует держать в измерительной ячейке короткое время, а перед заполнением ячейки их рекомендуется предварительно термостатировать. Если проба имеет тенденцию к образованию пузырьков, то перед проведением измерений ее необходимо дегазировать. В случае если эта процедура невозможна, такую пробу перед вводом следует нагреть выше температуры термостата измерительной ячейки.

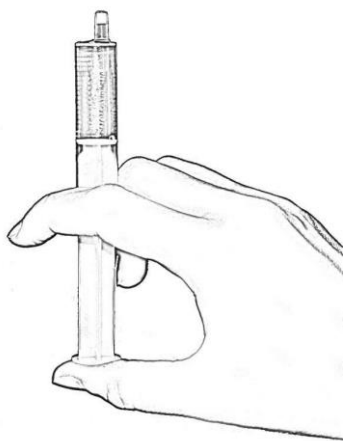


Рисунок 17 — Забор пробы

2.18.4 Для забора пробы удобно использовать шприц 3 из комплекта поставки плотномера с иглой 7 (рисунок 1). Забор пробы следует производить медленно перемещая поршень шприца до риски 4 см<sup>3</sup>. Перевернув шприц иглой вверх и немного потянув поршень вниз освободить иглу от остатков пробы. Отсоединить иглу от шприца и присоединить ее к воздуховоду микрокомпрессора для продувки. Продолжая удерживать шприц вертикально, вытеснить воздух так, чтобы жидкость заполнила конус шприца как показано на рисунке 17. Это позволит избежать утечки пробы при ее вводе в измерительную ячейку плотномера.

2.18.5 Если колебания капилляра включены — признак включения имеет вид «●» (см. рисунок 5, поз. 6), необходимо их выключить перед заполнением измерительной ячейки.

**!** Не следует заполнять измерительную ячейку пробой при включенных колебаниях капилляра. Это может привести к образованию пузырьков и неверному результату измерений.

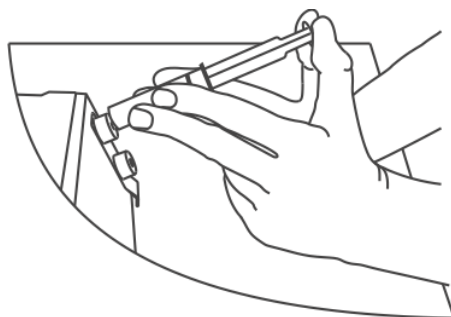


Рисунок 18

2.18.6 Для ввода пробы в плотномер присоединить шприц к входному конусу Люэра. Опершись запястьями на рабочую поверхность стола зафиксировать положение рук (рисунок 18). Заполнять измерительную ячейку пробой следует перемещая поршень шприца медленно, без остановок, до момента появления жидкости в выходном конусе Люэра. После заполнения измерительной ячейки, шприц следует оставить присоединенным к входному конусу во избежание утечки пробы.

2.18.7 Дождаться стабилизации температуры измерительной ячейки после ввода пробы (на дисплее должен появиться индикатор 4, показанный на рисунке 5). Включить колебания капилляра нажатием кнопки **ENTER** — признак включения капилляра должен иметь вид «●», как показано на рисунке 5, поз. 6. Считывание результата производить после стабилизации показаний плотности.

2.18.8 Для получения достоверных результатов следует провести повторное измерение, продвинув шток шприца еще на 1.5–2 см<sup>3</sup>. Разность между последовательными измерениями не должна превышать 0.0001 г/см<sup>3</sup>. Различие на большую величину указывает на расслоение пробы, наличие в ней пузырьков газа или механических загрязнений. В этом случае измерение следует повторить.

2.18.9 Для ввода проб, содержащих легкокипящие компоненты (например, бензины или нефть) лучше использовать «обратный» ввод пробы.



Рисунок 19 — «обратный» ввод пробы

Для этого пустой шприц установить в выходной конус Люэра. К входному конусу подсоединить подводку, свободный конец которой опустить в емкость с пробой, как показано на рисунке 19. Для ввода пробы в измерительную ячейку медленно потянуть шток шприца на себя, до тех пор, пока в шприце не прекратится появление пузырьков воздуха. «Обратный» ввод проб, склонных к образованию пузырьков газа, дает более воспроизводимый результат измерений.

2.18.10 При исследовании проб с различными свойствами следует промывать и сушить ячейку после каждого измерения. В процессе работы с веществами, характеризующимися однотипными свойствами, достаточно вытеснить измеренную пробу значительным количеством (10 см<sup>3</sup> и более) новой пробы.

**!** Не следует оставлять пробу в ячейке на время большее, чем это требуется для измерений.

2.18.11 После проведения измерений провести промывку измерительной ячейки.

2.18.12 Некоторые пробы, например, парафинированная нефть, могут оставлять в измерительной ячейке твердые отложения, накопление которых приводит к значительной ошибке измерений. Поэтому для подобных проб вытеснение без промывки растворителем неприемлемо.

## 2.19 Проведение измерений при автоматическом управлении

2.19.1 При проведении рутинных измерений удобно использовать автоматическое управление измерением. Для этого в системном меню установить управление — «Автоматическое», в соответствии с 2.6.

**!** Для быстрого перехода между типами управлений нажать кнопку **↕** на клавиатуре прибора.

2.19.2 При автоматическом управлении плотномер выполняет последовательные измерения двух частей одной пробы. При разности значений последовательных измерений, не превышающей 0.0001 г/см<sup>3</sup>, за конечный результат принимается их среднеарифметическое значение. Если разность значений последовательных измерений превышает 0.0001 г/см<sup>3</sup>, то на дисплей плотномера выводятся оба результата измерений с предупреждающим сообщением «Плохая сходимость!».

2.19.3 Номер измерения идентифицируется символами **A1** или **A2** на индикаторе типа управления (рисунок 5 поз, б).

#### 2.19.4 Процесс автоматического измерения состоит из следующих этапов:

- вывод термостата на установленную температуру — происходит после включения прибора, изменения уставки температуры или промывки измерительной ячейки. На дисплей выводится сообщение «*Выход термостата на режим*». Этап заканчивается при достижении термостатом установленной температуры;
- фиксация ввода первой части пробы — происходит по изменению температуры измерительной ячейки. На дисплей выводится сообщение «*ГОТОВ. Введите первую часть пробы*». Ввод пробы осуществляется в соответствии с 2.18.6. Если плотномер не зафиксировал ввод пробы, (отсутствует соответствующее сообщение) необходимо принудительно подтвердить ввод пробы нажатием кнопки **ENTER**;
- стабилизация температуры пробы в измерительной ячейке — на дисплей выводится сообщение «*Проба введена, стабилизация температуры*». Этап заканчивается при достижении ячейкой температуры термостата;
- собственно измерение — включаются и стабилизируются колебания капилляра. На дисплей выводится сообщение «*Идет измерение...*». Этап заканчивается при стабилизации показаний плотности;
- фиксация показаний — выключаются колебания капилляра, подается звуковой сигнал и на дисплей выводится результат измерения первой части пробы. Плотномер ждет нажатия кнопки **ENTER** для выполнения следующего измерения;
- фиксация ввода второй части пробы — происходит по изменению температуры измерительной ячейки. На дисплей выводится сообщение «*ГОТОВ. Введите вторую часть пробы*». Ввод пробы осуществляется в соответствии с 2.18.8. Если плотномер не зафиксировал ввод пробы, (отсутствует соответствующее сообщение) принудительно подтвердите ввод пробы нажатием кнопки **ENTER**;
- стабилизация температуры пробы в измерительной ячейке — на дисплей выводится сообщение «*Проба введена, стабилизация температуры*». Этап заканчивается при достижении ячейкой температуры термостата;
- собственно измерение — включаются и стабилизируются колебания капилляра. На дисплей выводится сообщение «*Идет измерение...*». Этап заканчивается при стабилизации показаний плотности;
- фиксация показаний — выключаются колебания капилляра, подается звуковой сигнал. Измерение закончено;
- вывод результатов на дисплей — если разность между двумя измерениями не превышает  $0.0001 \text{ г/см}^3$ , то на дисплей плотномера выводится их среднеарифметическое значение, которое сохраняется в журнале измерений. Если разность между измерениями превышает  $0.0001 \text{ г/см}^3$ , то на дисплей плотномера выводятся оба результата измерений с предупреждающим сообщением «*Плохая сходимость!*». Полученные результаты в журнале измерений не сохраняются.

2.19.5 Завершение каждого этапа сопровождается коротким звуковым сигналом. В случае необходимости принудительного перехода к следующему этапу следует нажать кнопку **ENTER**. Кнопка **ESC** позволяет возвратиться к первому этапу измерений и повторить процедуру.

## 3 ИНТЕРФЕЙСЫ СВЯЗИ

### 3.1 Задание пользовательских режимов измерений

3.1.1 Перечень режимов измерений может дополняться пользователем другими показателями, связанными с плотностью, при помощи компьютерной программы VIP-2MP UC. Подробнее об этом см. документ «Измерители плотности жидкостей вибрационные ВИП-2М, ВИП-2МР. Задание пользовательских режимов измерения».

3.1.2 Программное обеспечение, руководство пользователя, и другие документы можно получить по адресу:

<http://termexlab.ru/katalog/opredelenie-plotnosti/plotnomer/vip-2mp/>

### 3.2 Компьютерные интерфейсы

3.2.1 Плотномеры могут быть подключены к компьютеру с помощью интерфейсов USB, RS-232 или RS-485. Интерфейс RS-232 установлен в плотномеры по умолчанию, при заказе его можно заменить на RS-485.

3.2.2 Протокол обмена позволяет программному обеспечению компьютера управлять функциями плотномера. Подробнее об этом см. документ «Измерители плотности жидкостей вибрационные ВИП-2М, ВИП-2МР. Протокол обмена», доступный по адресу, указанному в 3.1.2.

## 4 ТЕКУЩИЙ РЕМОНТ

Возможные неисправности и способы их устранения приведены в таблице 2, во всех остальных случаях выхода плотномеров из строя следует обращаться на предприятие-изготовитель.

Таблица 2

Неисправность	Признак неисправности	Вероятная причина	Способ устранения
Не поступает напряжение сети при включенном тумблере « <b>СЕТЬ</b> »	Не светится дисплей плотномера	Обрыв в кабеле питания, неисправность вилки или тумблера « <b>СЕТЬ</b> »	Отремонтировать сетевой кабель, заменить вилку или тумблер

## 5 ТРАНСПОРТИРОВАНИЕ И ХРАНЕНИЕ

### 5.1 Транспортирование

5.1.1 Транспортирование плотномеров в упакованном виде производят всеми видами транспорта в закрытых транспортных средствах по условиям хранения 3 ГОСТ 15150.

5.1.2 Условия транспортирования плотномеров должны соответствовать условиям 4 ГОСТ 15150 при температуре окружающего воздуха от минус 40 до 50 °С с соблюдением мер защиты от ударов и вибрации.

5.1.3 После транспортирования при отрицательных температурах плотномеры должны быть выдержаны в упаковке в рабочих условиях эксплуатации в течение 24 часов.

## 5.2 Хранение

5.2.1 Плотномеры до ввода в эксплуатацию следует хранить на складах в упаковке предприятия-изготовителя по условиям хранения 1 ГОСТ 15150.

5.2.2 В помещении для хранения плотномеров содержание пыли, паров кислот и щелочей, агрессивных газов и других вредных примесей, вызывающих коррозию, не должно превышать содержания коррозионно-активных агентов для атмосферы типа I ГОСТ 15150.

## 6 ПОВЕРКА

Поверка плотномеров осуществляется в соответствии с документом ТКЛШ 2.843.001 МП «Измерители плотности жидкостей вибрационные ВИП-2М, ВИП-2МР. Методика поверки», утвержденным ФГУП «ВНИИМ им Д.И. Менделеева» с изменением № 1.

## 7 ПРОЧИЕ СВЕДЕНИЯ

### 7.1 Сведения о приемке и поверке

Измеритель плотности жидкостей вибрационный ВИП-2М\_\_\_\_, заводской № \_\_\_\_\_ прошел приемо-сдаточные испытания, первичную поверку и допущен к применению:

м.п.

Дата выпуска \_\_\_\_\_

ОКК \_\_\_\_\_

клеймо

Дата поверки \_\_\_\_\_

Поверитель \_\_\_\_\_

### 7.2 Свидетельство об упаковке

Измеритель плотности жидкостей вибрационный ВИП-2М\_\_\_\_, заводской № \_\_\_\_\_ упакован в соответствии с требованиями ТУ 4215-016-44229117-2009.

м.п.

Дата упаковки \_\_\_\_\_

Упаковку произвел \_\_\_\_\_



### 7.3 Гарантийные обязательства

Гарантийный срок, в течение которого предприятие-изготовитель обязуется устранять выявленные неисправности — 24 месяца с момента ввода плотномеров в эксплуатацию, но не более 25 месяцев с момента их отгрузки потребителю. Гарантийные права потребителя признаются в течение указанного срока, если он выполняет все требования по транспортировке, хранению и эксплуатации плотномера.


### 7.4 Сведения о рекламациях


При возврате плотномера предприятию-изготовителю для технического обслуживания или ремонта необходимо заполнить форму запроса на техническое обслуживание, приведенную в Приложении Г. При неисправности плотномера в период гарантийного срока потребителем должен быть составлен акт с указанием неисправностей.

Акт с указанием точного адреса и номера телефона потребителя высылается в адрес предприятия-изготовителя:

ООО «Термэкс»

 634055, г. Томск, пр. Академический, д. 4, стр. 3.

 (3822) 49–21–52, 49–26–31, 49–28–91, 49–01–50, 49–01–45.

 (3822) 49–21–52.

 [termex@termexlab.ru](mailto:termex@termexlab.ru)

 <https://termexlab.ru/>

**8 СВЕДЕНИЯ О ТЕХНИЧЕСКОМ ОБСЛУЖИВАНИИ**

Дата	Вид технического обслуживания или ремонта	Должность, фамилия и подпись		Гарантийные обязательства
		выполнившего работу	проверившего работу	

## 9 СВЕДЕНИЯ О ПОВЕРКЕ

Измеритель плотности жидкостей вибрационный ВИП-2М\_\_\_\_, заводской № \_\_\_\_\_

Дата поверки	Наименование поверочного органа	Заключение о поверке	Подпись поверителя, оттиск поверительного клейма

## ПРИЛОЖЕНИЕ А. ПЕРЕЧЕНЬ ССЫЛОЧНЫХ НОРМАТИВНЫХ ДОКУМЕНТОВ

Обозначение	Наименование
ГОСТ Р 57037-2016	Нефтепродукты. Определение плотности, относительной плотности и плотности в градусах API цифровым плотномером
ГОСТ 15150-69	Машины, приборы и другие технические изделия. Исполнения для различных климатических районов. Категории, условия эксплуатации, хранения и транспортирования в части воздействия климатических факторов внешней среды
ГОСТ Р 52931-2008	Приборы контроля и регулирования технологических процессов. Общие технические условия
ГОСТ 14254-2015	Степени защиты, обеспечиваемые оболочками (код IP)
ГОСТ 14192-96	Маркировка грузов
ГОСТ 8.595-2010	Государственная система обеспечения единства измерений. Плотность и объем нефти. Таблицы коэффициентов пересчета плотности и массы
Р 50.2.075-2010	ГСИ. Нефть и нефтепродукты. Лабораторные методы измерения плотности, относительной плотности и плотности в градусах API
Р 50.2.076-2010	Государственная система обеспечения единства измерений. Плотность нефти и нефтепродуктов. Методы расчета. Программы и таблицы приведения
ТУ 4215-016-44229117-2009	Измерители плотности жидкостей вибрационные ВИП-2М, ВИП-2МР. Технические условия

**ПРИЛОЖЕНИЕ Б. ТАБЛИЦЫ ПЛОТНОСТЕЙ**Таблица Б.1 — Плотность сухого атмосферного воздуха, г/см<sup>3</sup>

Темп.изм-я в °С	Плотность в г/см <sup>3</sup> при давлении в торр (мм.рт.ст.)							
	675	690	705	720	735	750	760	787.5
-10	0.001192	0.001219	0.001245	0.001272	0.001298	0.001325	0.001342	0.001391
-5	0.001170	0.001196	0.001222	0.001248	0.001274	0.001300	0.001317	0.001365
0	0.001148	0.001174	0.001200	0.001225	0.001251	0.001276	0.001293	0.001340
5	0.001128	0.001153	0.001178	0.001203	0.001228	0.001253	0.001270	0.001316
10	0.001108	0.001132	0.001157	0.001182	0.001206	0.001231	0.001247	0.001293
15	0.001088	0.001113	0.001137	0.001161	0.001185	0.001210	0.001226	0.001270
20	0.001070	0.001094	0.001117	0.001141	0.001165	0.001189	0.001205	0.001248
25	0.001052	0.001075	0.001099	0.001122	0.001145	0.001169	0.001184	0.001227
30	0.001035	0.001058	0.001081	0.001104	0.001127	0.001150	0.001165	0.001207
35	0.001018	0.001040	0.001063	0.001086	0.001108	0.001131	0.001146	0.001187
40	0.001001	0.001024	0.001046	0.001068	0.001090	0.001113	0.001127	0.001168
45	0.000986	0.001008	0.001029	0.001051	0.001073	0.001095	0.001110	0.001150
50	0.000970	0.000992	0.001014	0.001035	0.001057	0.001078	0.001093	0.001132
55	0.000956	0.000977	0.000998	0.001019	0.001041	0.001062	0.001076	0.001115
60	0.000941	0.000962	0.000983	0.001004	0.001025	0.001046	0.001060	0.001098
65	0.000927	0.000948	0.000968	0.000989	0.001010	0.001030	0.001044	0.001082
70	0.000914	0.000934	0.000954	0.000975	0.000995	0.001015	0.001029	0.001066
75	0.000901	0.000921	0.000941	0.000961	0.000981	0.001001	0.001014	0.001051
80	0.000888	0.000908	0.000927	0.000947	0.000967	0.000986	0.000999	0.001036
85	0.000875	0.000895	0.000914	0.000934	0.000953	0.000973	0.000986	0.001021
90	0.000863	0.000882	0.000902	0.000921	0.000940	0.000959	0.000972	0.001007

Таблица Б.2 — Плотность нормальной (дистиллированной) воды при атмосферном давлении 760 мм рт. ст. (101.325 кПа), г/см<sup>3</sup>

<b>t °C</b>	<b>0.0</b>	<b>0.1</b>	<b>0.2</b>	<b>0.3</b>	<b>0.4</b>	<b>0.5</b>	<b>0.6</b>	<b>0.7</b>	<b>0.8</b>	<b>0.9</b>
<b>0</b>	.999840	.999846	.999853	.999859	.999865	.999871	.999877	.999883	.999888	.999893
<b>1</b>	.999899	.999903	.999908	.999913	.999917	.999921	.999925	.999929	.999933	.999937
<b>2</b>	.999940	.999943	.999946	.999949	.999952	.999954	.999956	.999959	.999961	.999962
<b>3</b>	.999964	.999966	.999967	.999968	.999969	.999970	.999971	.999971	.999972	.999972
<b>4</b>	.999972	.999972	.999972	.999971	.999971	.999970	.999969	.999968	.999967	.999965
<b>5</b>	.999964	.999962	.999960	.999958	.999956	.999954	.999951	.999949	.999946	.999943
<b>6</b>	.999940	.999937	.999934	.999930	.999926	.999923	.999919	.999915	.999910	.999906
<b>7</b>	.999901	.999897	.999892	.999887	.999882	.999877	.999871	.999866	.999860	.999854
<b>8</b>	.999848	.999842	.999836	.999829	.999823	.999816	.999809	.999802	.999795	.999788
<b>9</b>	.999781	.999773	.999766	.999758	.999750	.999742	.999734	.999725	.999717	.999708
<b>10</b>	.999699	.999691	.999682	.999672	.999663	.999654	.999644	.999635	.999625	.999615
<b>11</b>	.999605	.999595	.999584	.999574	.999563	.999553	.999542	.999531	.999520	.999508
<b>12</b>	.999497	.999486	.999474	.999462	.999450	.999438	.999426	.999414	.999402	.999389
<b>13</b>	.999377	.999364	.999351	.999338	.999325	.999312	.999298	.999285	.999271	.999258
<b>14</b>	.999244	.999230	.999216	.999202	.999187	.999173	.999158	.999144	.999129	.999114
<b>15</b>	.999099	.999084	.999069	.999053	.999038	.999022	.999006	.998991	.998975	.998959
<b>16</b>	.998942	.998926	.998910	.998893	.998876	.998860	.998843	.998826	.998809	.998792
<b>17</b>	.998774	.998757	.998739	.998722	.998704	.998686	.998668	.998650	.998632	.998613
<b>18</b>	.998595	.998576	.998558	.998539	.998520	.998501	.998482	.998463	.998443	.998424
<b>19</b>	.998404	.998385	.998365	.998345	.998325	.998305	.998285	.998265	.998244	.998224
<b>20</b>	.998203	.998182	.998162	.998141	.998120	.998099	.998077	.998056	.998035	.998013
<b>21</b>	.997991	.997970	.997948	.997926	.997904	.997882	.997859	.997837	.997815	.997792
<b>22</b>	.997769	.997747	.997724	.997701	.997678	.997654	.997631	.997608	.997584	.997561
<b>23</b>	.997537	.997513	.997490	.997466	.997442	.997417	.997393	.997369	.997344	.997320
<b>24</b>	.997295	.997270	.997246	.997221	.997196	.997170	.997145	.997120	.997094	.997069
<b>25</b>	.997043	.997018	.996992	.996966	.996940	.996914	.996888	.996861	.996835	.996809
<b>26</b>	.996782	.996755	.996729	.996702	.996675	.996648	.996621	.996594	.996566	.996539
<b>27</b>	.996511	.996484	.996456	.996428	.996400	.996373	.996344	.996316	.996288	.996260

## Продолжение таблицы Б.2

t °C	0.0	0.1	0.2	0.3	0.4	0.5	0.6	0.7	0.8	0.9
28	.996232	.996203	.996174	.996146	.996117	.996088	.996059	.996030	.996001	.995972
29	.995943	.995913	.995884	.995854	.995825	.995795	.995765	.995735	.995705	.995675
30	.995645	.995615	.995584	.995554	.995523	.995493	.995462	.995431	.995401	.995370
31	.995339	.995307	.995276	.995245	.995214	.995182	.995151	.995119	.995087	.995056
32	.995024	.994992	.994960	.994928	.994895	.994863	.994831	.994798	.994766	.994733
33	.994700	.994667	.994635	.994602	.994569	.994535	.994502	.994469	.994436	.994402
34	.994369	.994335	.994301	.994268	.994234	.994200	.994166	.994132	.994097	.994063
35	.994029	.993994	.993960	.993925	.993891	.993856	.993821	.993786	.993751	.993716
36	.993681	.993646	.993610	.993575	.993540	.993504	.993468	.993433	.993397	.993361
37	.993325	.993289	.993253	.993217	.993181	.993144	.993108	.993072	.993035	.992998
38	.992962	.992925	.992888	.992851	.992814	.992777	.992740	.992703	.992665	.992628
39	.992591	.992553	.992515	.992478	.992440	.992402	.992364	.992326	.992288	.992250
40	.992212	.992174	.992135	.992097	.992058	.992020	.991981	.991942	.991904	.991865
41	.991826	.991787	.991748	.991708	.991669	.991630	.991590	.991551	.991511	.991472
42	.991432	.991392	.991353	.991313	.991273	.991233	.991193	.991152	.991112	.991072
43	.991031	.990991	.990950	.990910	.990869	.990828	.990787	.990747	.990706	.990665
44	.990623	.990582	.990541	.990500	.990458	.990417	.990375	.990334	.990292	.990250
45	.990208	.990167	.990125	.990083	.990040	.989998	.989956	.989914	.989871	.989829
46	.989786	.989744	.989701	.989658	.989616	.989573	.989530	.989487	.989444	.989401
47	.989358	.989314	.989271	.989228	.989184	.989141	.989097	.989053	.989010	.988966
48	.988922	.988878	.988834	.988790	.988746	.988702	.988657	.988613	.988569	.988524
49	.988480	.988435	.988390	.988346	.988301	.988256	.988211	.988166	.988121	.988076
50	.988030	.987985	.987940	.987894	.987849	.987804	.987758	.987712	.987667	.987621
51	.987575	.987529	.987483	.987437	.987391	.987345	.987298	.987252	.987206	.987159
52	.987113	.987066	.987020	.986973	.986926	.986879	.986833	.986786	.986739	.986692
53	.986644	.986597	.986550	.986503	.986455	.986408	.986360	.986313	.986265	.986217
54	.986170	.986122	.986074	.986026	.985978	.985930	.985882	.985833	.985785	.985737
55	.985688	.985640	.985591	.985543	.985494	.985446	.985397	.985348	.985299	.985250
56	.985201	.985152	.985103	.985054	.985004	.984955	.984906	.984856	.984807	.984757
57	.984708	.984658	.984608	.984558	.984509	.984459	.984409	.984359	.984308	.984258
58	.984208	.984158	.984107	.984057	.984007	.983956	.983905	.983855	.983804	.983753
59	.983702	.983652	.983601	.983550	.983499	.983448	.983396	.983345	.983294	.983242

## ПРИЛОЖЕНИЕ В. ПРИМЕР ИЗМЕРЕНИЯ ПЛОТНОСТИ НЕФТЕПРОДУКТОВ

Ниже в качестве примера применения плотномеров подробно описан процесс измерения плотностей дизельного топлива и прямогонного бензина, включая процедуры калибровки прибора и промывки измерительной ячейки. Предполагается, что режим измерений и температура термостата измерительной ячейки установлены заранее в соответствии с 2.5 и 2.6 настоящего руководства.

### 1 Включение плотномера и продувка измерительной ячейки

1.1 Сетевым выключателем на задней панели включите плотномер. Загорится дисплей и на некоторое время на нем появится надпись, содержащая сведения о приборе. Если установлен автоматический тип измерений, то установите ручной тип нажатием кнопки **↓** на лицевой панели.

1.2 Подключите к сети питающего напряжения микрокомпрессор и вставьте трубку воздухопровода во входной конус Люэра. Для свободного продувания измерительной ячейки отсоедините подводку от выходного конуса Люэра.

1.3 Процесс стабилизации температуры измерительной ячейки займет некоторое время (не более 30 минут), на дисплее появится индикатор 4 (рисунок 5). Отсоедините воздухопровод микрокомпрессора от входного конуса Люэра и вставьте в него заглушку. Если эти действия привели к исчезновению индикатора 4, дождитесь его появления.

1.4 Включите колебания капилляра нажатием кнопки **ENTER**. После появления на дисплее индикатора стабилизации амплитуды колебаний 5 (рисунок 5), считайте измеренное значение плотности воздуха. Оно не должно отличаться от табличного значения на величину превышающую половину погрешности плотномера. Табличные значения плотности сухого воздуха в зависимости от температуры и атмосферного давления приведены в таблице Б.1 (Приложение Б). Например, при температуре термостата 20 °С и атмосферном давлении 760 мм рт. ст. плотность сухого воздуха равна 0.00120 г/см<sup>3</sup>. Если разность между измеренным и табличным значениями превышает 0.0001 г/см<sup>3</sup> для ВИП-2М и 0.00005 г/см<sup>3</sup> для ВИП-2МР, следует провести калибровку. Чем чаще будет проводиться калибровка, тем точнее будут получаемые результаты.

### 2 Калибровка по воздуху

2.1 Для проведения калибровки по воздуху измерительная ячейка должна быть чистой и продутой воздухом, плотномер должен находиться в ручном управлении измерениями и колебания капилляра должны быть включены.

2.2 Для входа в режим калибровки по воздуху нажмите кнопку **0** на цифровой клавиатуре плотномера. Вид дисплея в режиме калибровки по воздуху показан на рисунке 9.

2.3 Определите величину атмосферного давления по барометру. Если измеренное значение атмосферного давления отличается от указанного на дисплее, последовательно нажмите кнопки **↓** и **ENTER** на клавиатуре плотномера и введите новое значение атмосферного давления. Неверно введенную цифру можно удалить кнопкой **↑**. Ввод значения завершите нажатием **ENTER**. По температуре и атмосферному давлению будет определено табличное значение плотности воздуха.

2.4 Запомните рассчитанное давление воздуха при заданном значении температуры термостата и атмосферном давлении. Нажатием кнопки **ENTER** запустите процедуру калибровки. После окончания калибровки плотномера измеренное значение плотности на дисплее не должно отличаться от рассчитанного (табличного) значения плотности воздуха более чем на половину величины погрешности прибора. Если это не так — процедуру калибровки следует повторить.



2.5 Для уменьшения влияния временной нестабильности капилляра проверку и, при необходимости, поправку «нуля» плотномера (именно в этом смысл калибровки по воздуху) следует проводить после каждой промывки и просушки измерительной ячейки.

### 3 Калибровка по воде

Необходимость в этом виде калибровки возникает значительно реже, чем в калибровке по воздуху.

3.1 К выходному конусу Люэра подсоедините подводку, свободный конец которой опустите в емкость для сбора сливов.

3.2 Для проведения калибровки по воде измерительная ячейка должна быть чистой и продутой воздухом, плотномер должен находиться в ручном управлении измерениями и колебания капилляра должны быть выключены.

3.3 Заполните шприц дегазированной дистиллированной водой, как описано в 2.18.4. Введите воду в измерительную ячейку плотномера в соответствии с 2.18.6.

3.4 Дождитесь стабилизации температуры измерительной ячейки (появления на дисплее индикатора 4 рисунок 5). При незначительном отличии температуры воды от температуры измерительной ячейки индикатор может не погаснуть. В этом случае необходимо выдержать воду в ячейке не менее 5 минут.

3.5 Включите колебания капилляра нажатием кнопки **ENTER** и дождитесь появления на дисплее индикатора стабилизации амплитуды колебаний 5 рисунок 5.

3.6 Нажатием кнопки **MENU** войдите в системное меню и, последовательно нажимая кнопки **↑** и **ENTER**, войдите в режим калибровки по воде. Запустите калибровку нажатием кнопки **ENTER**.

3.7 Через несколько секунд калибровка будет выполнена и плотномер вернется в меню калибровки. Для возвращения в режим измерений дважды нажмите кнопку **ESC**. При этом измеренное значение плотности на дисплее не должно отличаться от значения плотности воды, приведенного в таблице Б.2 (Приложение Б), более чем на половину величины погрешности прибора. Если это не так — процедуру калибровки следует повторить.

### 4 Просушка измерительной ячейки

4.1 Подключите к сети питающего напряжения микрокомпрессор и вставьте трубку воздухопровода во входной конус Люэра. Пропускайте воздух через измерительную ячейку в течение 5 минут.

4.2 По окончании просушки и выравнивания температуры измерительной ячейки измеряемое значение не должно отличаться от рассчитанного (табличного) значения плотности воздуха более чем на половину величины погрешности прибора, приведенного в таблице Б.1 (Приложение Б).

### 5 Измерение плотности дизельного топлива — «прямой» ввод пробы

5.1 Переведите плотномер в автоматическое управление измерением нажатием кнопки **↓** и дождитесь приглашения ввода пробы.

5.2 Заполните шприц пробой дизельного топлива, как описано в 2.18.4. Введите порцию пробы в измерительную ячейку в соответствии с 2.18.6.

5.3 Плотномер должен зафиксировать ввод пробы по изменению температуры измерительной ячейки. Если это не произошло, принудительно подтвердите ввод нажатием кнопки **ENTER**.

5.4 Через несколько минут термостат измерительной ячейки стабилизирует температуру пробы, автоматически включатся колебания капилляра и начнется измерение. После окончания измерения плотномер подаст короткий звуковой сигнал, зафиксирует измеренное значение на дисплее и выключит колебания капилляра. Нажмите **ENTER** для ввода второй части пробы.

5.5 Для получения достоверных результатов введите вторую часть пробы, продвинув шток шприца еще на 1.5–2 см<sup>3</sup>.

5.6 Результаты двух последовательных измерений плотности дизельного топлива не должны различаться более чем на 0.0001 г/см<sup>3</sup>.

## 6 Промывка измерительной ячейки

6.1 Процедура промывки измерительной ячейки подробно описана в 2.15.

6.2 При определении плотности нефтепродуктов в качестве промывочной жидкости № 1 используйте толуол, а в качестве жидкости № 2 — ацетон. Обе жидкости должны иметь хорошую степень очистки, чтобы не оставлять загрязнений на внутренней поверхности капилляра.

6.3 Переключитесь в ручное управление измерением нажатием кнопки **↓**. Включите колебания капилляра нажатием кнопки **ENTER**, и просушите измерительную ячейку, как описано выше.

6.4 По окончании просушки измеряемое значение плотности на дисплее не должно отличаться от рассчитанного (табличного) значения плотности воздуха более чем на половину величины погрешности прибора. Если это не так — следует повторно промыть и просушить измерительную ячейку. Если повторная промывка и просушка не приводит к возвращению «нуля» плотномера, проведите процедуру калибровки по воздуху.

## 7 Измерение плотности прямогонного бензина

При измерении плотности прямогонного бензина вышеописанным способом, трудно получить два одинаковых результата последовательных измерений плотности.

Это связано с наличием в бензинах компонентов с низкой температурой кипения. В измерительной ячейке при «прямом» вводе пробы образуются пузырьки газа, которые приводят к нестабильности показаний.

Столкнувшись с невозможностью получить воспроизводимые результаты измерений плотности для подобных веществ, измените способ заполнения измерительной ячейки плотномера — используйте «обратный» ввод пробы.

## 8 Измерение плотности прямогонного бензина — «обратный» ввод пробы

Используйте этот способ заполнения измерительной ячейки для проб, содержащих легкокипящие компоненты.

8.1 Переведите плотномер в автоматическое управление измерением нажатием кнопки **↓** и дождитесь приглашения ввода пробы.

8.2 Пустой шприц вставьте в выходной конус Люэра. К входному конусу подсоедините подводку, свободный конец которой опустите в емкость с анализируемым бензином (см. рисунок 19). Для ввода пробы в измерительную ячейку медленно потяните шток шприца на себя, до тех пор, пока в шприце не прекратится появление пузырьков воздуха.

8.3 Плотномер должен зафиксировать ввод пробы по изменению температуры измерительной ячейки. Если этого не произошло, подтвердите ввод нажатием кнопки **ENTER**.

8.4 Через несколько минут термостат плотномера стабилизирует температуру пробы, автоматически включатся колебания капилляра и начнется измерение. После окончания измерения плотномер подаст короткий звуковой сигнал, зафиксирует измеренное значение на дисплее и выключит колебания капилляра. Запишите измеренное значение и нажмите кнопку **ESC** для возврата в режим измерений.

8.5 Для получения достоверных результатов следует провести повторное измерение. Для этого освободите шприц от первой порции пробы в емкость для сливов и заполните измерительную ячейку новой порцией в соответствии с 8.2.

8.6 Результаты двух измерений плотности прямогонного бензина не должны различаться более чем на 0.0001 г/см<sup>3</sup>.

8.7 После окончания измерений ячейку следует тщательно промыть и просушить.

## ПРИЛОЖЕНИЕ Г. ЗАПРОС НА ТЕХНИЧЕСКОЕ ОБСЛУЖИВАНИЕ

<i>Запрос на техническое обслуживание</i>	
Адрес заказчика: ..... ..... ..... .....	
Контактное лицо: .....	
Телефон: .....	
Факс: .....	
E-mail: .....	
Тип прибора или узла: ..... .....	
Заводской номер: ..... Год выпуска: .....	
Краткое описание неисправности: ..... ..... ..... ..... ..... ..... ..... .....	