



# Баня для определения парафинов БФ

Паспорт ТКЛШ 4.106.022 ПС

## 1 Назначение изделия

1.1 Баня БФ предназначена для выделения парафина из нефти при температуре минус 20 °С в соответствии с методом А ГОСТ 11851 с использованием низкотемпературного жидкостного термостата КРИО-ВТ-01.

1.2 Рабочие условия эксплуатации — согласно УХЛ 4.2 ГОСТ 15150.

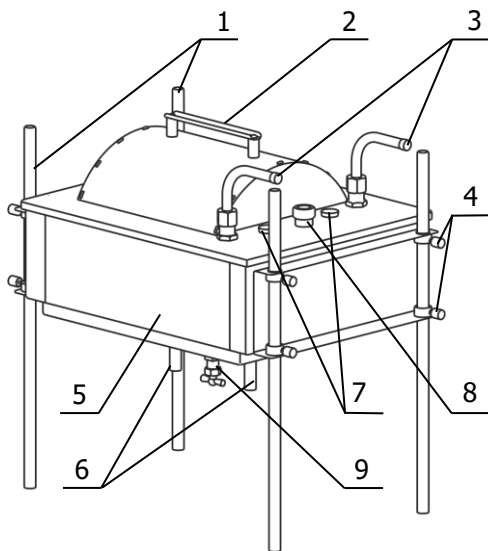
1.3 Условия транспортирования — согласно условиям хранения 4 ГОСТ 15150.

## 2 Технические характеристики

2.1	Габаритные размеры бани, мм, не более .....	420×280×500
2.2	Открытая часть ванны, мм.....	230×235
2.3	Глубина ванны, мм.....	100
2.4	Объем ванны при 20 °С, л, не более.....	5
2.5	Масса бани, кг, не более .....	7.5

## 3 Состав изделия

3.1 Внешний вид бани показан на рисунке 1. Комплект поставки бани для определения парафинов БФ соответствует перечню, указанному в таблице 1.



- 1 - регулируемые по высоте ножки;
- 2 - крышка рабочей зоны;
- 3 - штуцеры встроенного теплообменника;
- 4 - винты;
- 5 - ванна;
- 6 - штуцеры;
- 7 - отверстия для пробирок со стеклянными лопаточками;
- 8 - адаптер для контрольного термометра;
- 9 - сливной кран.

Рисунок 1 — Внешний вид изделия

Таблица 1

Наименование	Обозначение документа	Количество
1 Ванна	ТКЛШ 4.106.022-02	1
2 Крышка	ТКЛШ 6.172.038-34	1
3 Пробка резиновая №19	покупное изделие	4

3.2 Для проведения испытаний в соответствии с ГОСТ 11851 метод А дополнительно потребуются:

- низкотемпературный жидкостный термостат КРИО-ВТ-01;
- комплект приспособлений ГОСТ 11851 метод А;
- электронный термометр ЛТ-300 — для контроля температуры испытаний.

#### **4 Устройство и принцип работы**

4.1 Баня БФ состоит из ванны 5, которая закрывается крышкой 2 (рисунок 1). Внутри ванны имеется два конусных отверстия, предназначенные для установки фильтрующих воронок.

4.2 Регулируемые ножки 1 позволяют установить ванну 5 на необходимую для работы высоту.

4.3 Колбы для фильтрования под вакуумом соединяются со штуцерами 6 при помощи резиновых пробок.

4.4 На крышке ванны имеется два отверстия 7 для размещения пробирок со стеклянными лопаточками. При выходе бани на установленную температуру отверстия 7 следует заглушить пробками из комплекта поставки.

4.5 Охлаждение спирта в ванне происходит посредством теплообмена с теплоносителем, пропускаемым через расположенный внутри ванны теплообменник.

#### **5 Подготовка к использованию**

5.1 Выбрать место установки термостата КРИО-ВТ-01 и бани БФ вдали от источников тепла.

5.2 Термостат установить и подготовить к работе в соответствии с документом ТКЛШ 2.998.012-01 «Термостат жидкостный низкотемпературный КРИО-ВТ-01 серии МАСТЕР».

5.3 Установить баню на горизонтальную поверхность. Добиться горизонтального положения крышки ванны, отрегулировав по высоте ножки 1 и зафиксировав их положение винтами 4 (рисунок 1).

5.4 Подключить термостат к штуцерам теплообменника 3 бани при помощи теплоизолированных шлангов, концы которых надежно закрепить хомутами на штуцерах теплообменника и блока регулирования термостата.

5.5 Закрепить фильтрующие воронки в конусных отверстиях с помощью резиновых пробок и заполнить ванну спиртом.

5.6 Температуру регулирования термостата подобрать опытным путем, ориентируясь на показания термометра, установленного в адаптер 8.

5.7 Излишки спирта слить с помощью сливного крана 9.

## 6 Сведения о приемке

Баня для определения парафинов БФ заводской № \_\_\_\_\_ прошла приемо-сдаточные испытания и допущена к применению.

Дата выпуска \_\_\_\_\_

М.п.


ОКК \_\_\_\_\_


## 7 Гарантийные обязательства

Гарантийный срок эксплуатации — 24 месяца с момента ввода в эксплуатацию, но не более 25 месяцев с момента отгрузки потребителю.

ООО «Термэкс»

 634507, г. Томск, п. Предтеченск, ул. Мелиоративная, д. 10А, стр. 1.

 (3822) 49-21-52, 49-26-31, 49-28-91, 49-01-50, 49-01-45.

 (3822) 49-21-52.

 [termex@termexlab.ru](mailto:termex@termexlab.ru)

 <http://termexlab.ru/>