



Прибор громкой связи ПГС-15-100Ш



Руководство по эксплуатации

Харьков 2019

Содержание

1. Описание и работа ПГС-15-100Ш.....	3
1.1. Назначение изделия.....	3
1.2. Технические характеристики.....	3
1.3. Устройство и работа.....	4
2. Использование по назначению.....	5
2.1. Эксплуатационные ограничения.....	5
2.2. Подготовка изделия к использованию.....	5
3. Техническое обслуживание.....	7
3.1. Общие указания.....	7
3.2. Меры безопасности.....	7
4. Текущий ремонт.....	7
4.1. Общие указания.....	7
4.2. Меры безопасности.....	7
5. Транспортирование.....	7
6. Гарантийные обязательства.....	8
7. Свидетельство о приемке.....	8

Руководство по эксплуатации (РЭ) предназначено для изучения принципа действия и правил эксплуатации системы громкой связи ПГС-15-100Ш (в дальнейшем ПГС), соблюдение которых обеспечивает нормальную работу изделия.

Эксплуатацией и ремонтом ПГС должен заниматься обслуживающий персонал, имеющий специальную подготовку и квалификацию в области аппаратуры проводной связи.

1. Описание и работа ПГС-15-100Ш.

1.1. Назначение изделия.

Прибор громкой связи ПГС-15-100Ш предназначен для использования в стационарных и мобильных системах оперативной громкоговорящей связи (ГГС) без центрального коммутатора с использованием в качестве линий связи физических цепей и каналов. Отличительная особенность модели – работа с шумозащищенной гарнитурой.

ПГС-15-100Ш обеспечивает устойчивую симплексную связь абонентов по единой линии связи.

ПГС-15-100Ш предназначен для эксплуатации в следующих условиях:

Температура окружающей среды от +5 до +40С;

Относительная влажность до 95% при температуре +30С;

Атмосферное давление не ниже 460мм рт.ст.

1.2. Технические характеристики.

ПГС-15-100Ш обеспечивает:

- Устойчивую симплексную связь по двухпроводным линиям связи с сопротивлением шлейфа до 2 кОм;
- прием с линий связи сигналов с действующим значением от 0,29В до 0,8В;
- вход симметричный трансформаторный;
- передачу в линию связи сигналов от внешнего динамического ларингофона 0,78+-0,3В, выход трансформаторный;
- усиление принятых с линии связи сигналов и выдачу их на внешние головные телефоны с номинальным сопротивлением 100 Ом;
- неравномерность частотной характеристики тракта передачи в полосе частот от 300 до 3500 Гц не более 6дВ;
- нелинейные искажения тракта передачи в полосе частот от 300 до 3500 Гц не более 5%;
- задержка срабатывания детекторов микрофонного тракта и линейного шумоподавителя не более 20 мс;
- количество линий связи - 1;
- оперативную регулировку громкости принятой информации;
- расширенную световую индикацию режимов работы;
- опциональный режим голосового управления (VOX);
- питание ПГС от однофазной сети переменного тока 50Гц напряжением 187 - 242 В;
- электрическая прочность изоляции цепей сетевого питания относительно корпуса 1000В и сопротивление изоляции не менее 20Мом;
- потребляемая мощность не более 15 ВА.
- напряжение радиопомех на контактах выходного разъема и поверхности ПГС по отношению к клемме заземления не превышает:
 - в диапазоне 0,15-0,5МГц 250мкВ
 - в диапазоне 0,5-2,5МГц 100мкВ
 - в диапазоне 2,5-100МГц 50мкВ
- габаритные размеры 320x125x85мм.

1.3. Устройство и работа.

Передняя панель ПГС содержит оперативный регулятор громкости принимаемого сигнала, четыре индикатора для отображения режимов работы и 2 кнопки для управления режимами.



Рисунок 1 – Передняя панель ПГС-15-100Ш

- 1 – Регулятор уровня принимаемого сигнала -> SPEAKER VOLUME;
- 2 – индикатор включенного состояния голосового управления -> VOX ENABLED;
- 3 – индикатор сработанного состояния голосового управления -> VOX ACTIVE ;
- 4 – индикатор наличия входящего сигнала и включенного приоритета входящего сигнала над исходящим -> RECEIVER ACTIVE;
- 5 – индикатор режима передачи-> TRASMITTER ACTIVE;
- 6 – кнопка включения голосового режима (с фиксацией) -> TALK ;
- 7 – кнопка включения режима передачи -> ENABLE VOX.

В исходном состоянии ПГС находится в режиме ожидания входящего сигнала.

Кнопка с фиксацией «VOX ENABLE» предназначена для активации режима голосового управления. Нажатое ее состояние соответствует светящемуся индикатору «VOX ENABLED». Данный режим позволяет работать в симплексном режиме по 2-проводной линии связи, не прибегая к нажатию и удерживанию кнопки передачи «TALK». Для передачи голосового сообщения необходимо четко проговаривать его в микрофон (ларингофон). Срабатывание голосового детектора можно наблюдать при помощи индикатора «VOX ACTIVE». Признаком передачи сигнала в линию является свечение индикатора «TRANSMITTER ACTIVE»

Для выключения режима голосового управления необходимо повторно нажать кнопку «VOX ENABLE».

Кнопка «TALK» предназначена для переключения ПГС в режим передачи. Для передачи голосового сообщения необходимо нажать и удерживать кнопку. Для прослушивания ответа – отпустить кнопку.

В симплексном режиме невозможна одновременная передача и прием сигнала, а также невозможно организовать перебой входящего сигнала при уже начавшейся передаче. Однако, имеющийся опциональный режим приоритета входящего сигнала позволяет уменьшить вероятность возникновения коллизии.

Режим приоритета включается при помощи установки переключки JP1 на печатной плате устройства (см. рис. 2). Светящийся индикатор «RECEIVER ACTIVE» означает наличие входящего сигнала, и невозможность перехода на передачу в данный момент времени.

Оперативный регулятор громкости изменяет коэффициент усиления приемного тракта и не влияет на чувствительность микрофонного тракта.

2. Использование по назначению.

2.1. Эксплуатационные ограничения.

2.1.1. ПГС-15-100Ш должен размещаться в помещениях, в которых температура воздуха изменяется от +5 до +40С. После пребывания ПГС в холодном помещении перед включением в сеть его необходимо выдержать в нормальных условиях эксплуатации в течение 3 часов.

2.1.2. Подключения и отключения кабеля питания или линии связи производить только в выключенном состоянии ПГС.

2.1.3. Не допускается установка изделия вблизи источников тепла и сильных электромагнитных полей (мощные трансформаторы, преобразователи, регуляторы освещения, люминесцентные лампы и т. п.).

2.1.4. Неправильная эксплуатация может привести к сокращению срока службы изделий или снизить их качественные показатели. Обслуживающий персонал должен помнить, что небрежное или неумелое обращение с изделиями, нарушение требований настоящего руководства по эксплуатации может вызвать выход изделий из строя.

2.2. Подготовка изделия к использованию.

БУДЬТЕ ОСТОРОЖНЫ! В ПГС присутствует опасное для жизни напряжение. Во избежание несчастных случаев категорически запрещается включать ПГС со снятым кожухом.

ПРИ ПОДКЛЮЧЕНИИ К СЕТИ БЕЗ ЗАЩИТНОГО ЗАЗЕМЛЕНИЯ ВОЗМОЖНО ПОРАЖЕНИЕ ЭЛЕКТРИЧЕСКИМ ТОКОМ!

2.2.1. Запрещается использовать вставки плавкие цепи сетевого питания, не соответствующие номинальным значениям, указанным в документации ПГС. Замену вставок плавких допускается производить только после отключения изделия от сети ~220 В, 50 Гц.

2.2.2. При эксплуатации ПГС должен быть надежно прикреплен к вертикальной поверхности.

2.2.3. Перед началом эксплуатации системы необходимо осмотреть на отсутствие механических повреждений, следов попадания жидкостей внутрь, а также убедиться в целостности сетевого шнура ПГС.

2.2.4. Подключить шлемофон или другую гарнитуру согласно рис. 2.

Типовой шлемофон состоит из пары головных телефонов и пары ларингофонов. Для уменьшения наводок в микрофонный тракт в ПГС применено дифференциальное (балансное) подключение ларингофона.

Рекомендуется использовать кабель с двумя жилами в экране. Соединение экрана с одним из балансных входов необходимо делать на стороне перехода неэкранированного кабеля от ларингофонов к экранированному удлинителю (см. рис. 2).

В случае применения кабеля с 4-мя жилами в экране допускается использовать оставшиеся 2 жилы для подключения головных телефонов.

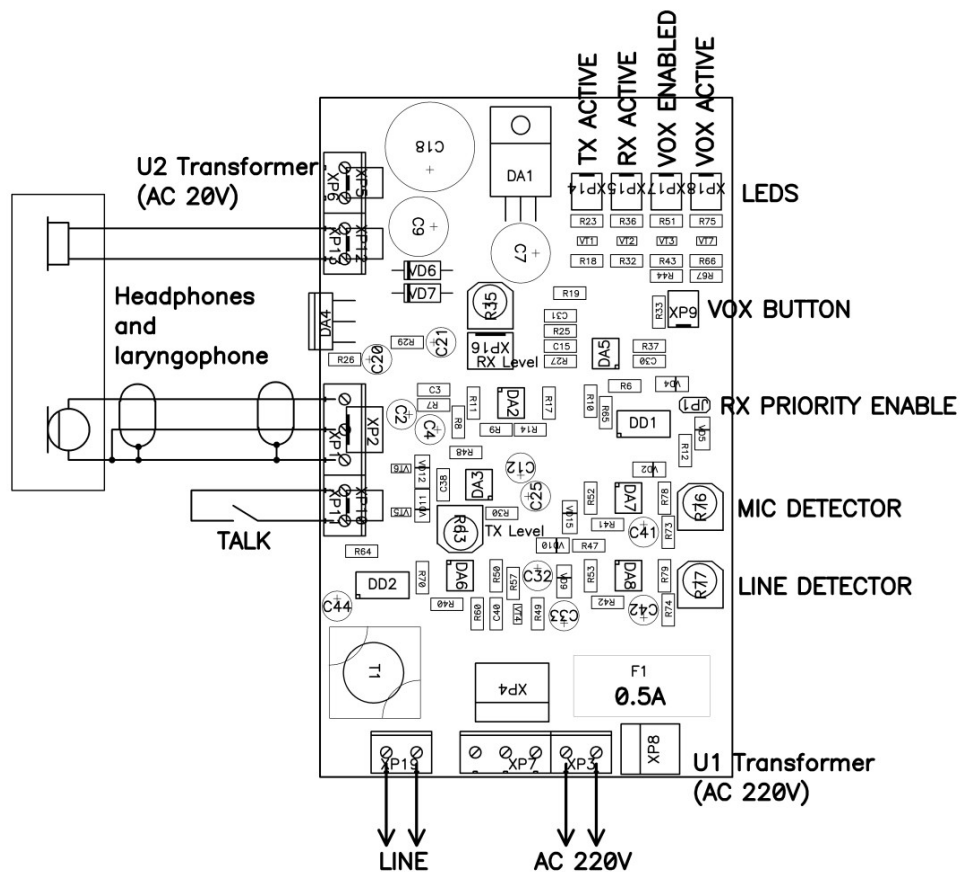


Рисунок 2 – назначение клеммников, разъемов и регулировочных элементов на печатной плате ПГС-15-100Ш

- R76 – регулятор чувствительности микрофонного детектора, управляющего режимом VOX;
- R77 – регулятор чувствительности линейного детектора (шумоподавителя в тракте приема);
- R63 – регулятор уровня передачи сигнала в линию связи.

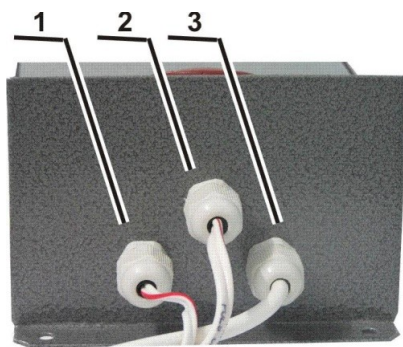


Рисунок 3 - Вид снизу

- 1 – Линия связи;
- 2 – удлинитель шлемофона;
- 3 – сетевой шнур.

2.2.5. Подключить кабель линии связи к кроссировочному оборудованию.

2.2.6. Подключить кабель питания ПГС к выделенной сети ~220 В 50 Гц, коммутируемой отдельным выключателем.

2.2.7. Подать питание на линию 220 В.

3. Техническое обслуживание.

3.1. Общие указания.

ПГС-15-100Ш обладает высокими техническими характеристиками и рассчитан на долгосрочную работу с сохранением параметров при правильной их эксплуатации.

3.2. Меры безопасности.

К проведению работ по техническому обслуживанию ПГС-15-100Ш допускается обслуживающий персонал, имеющий твердые практические навыки в эксплуатации аппаратуры и знающий "Правила безопасной эксплуатации электроустановок потребителей", а также имеющий квалификационную группу по электробезопасности не ниже III. К аппаратуре подводится напряжение переменного тока 220В.

Обслуживающий персонал, проводящий ТО, должен помнить, что небрежное обращение с аппаратурой, нарушение инструкции по эксплуатации и мер безопасности могут привести к выходу из строя аппаратуры в целом, а также к несчастным случаям.

При проведении ТО на включенной аппаратуре запрещается снимать кожух, заменять предохранитель и проводить чистку.

При проведении ТО убедитесь в наличии защитного заземления.

4. Текущий ремонт.

4.1. Общие указания.

При выявлении неисправности или несоответствия нормам проверяемых параметров ПГС-15-100Ш необходимо произвести ремонтные работы.

Ремонтные работы, связанные с вскрытием и доступом внутрь ПГС-15-100Ш должны проводиться в специализированной мастерской специалистом, имеющим достаточную квалификацию в области ремонта РЭА, имеющим квалификационную группу по электробезопасности не ниже III и изучившим РЭ и особенности ПГС-15-100Ш.

4.2. Меры безопасности.

БУДЬТЕ ОСТОРОЖНЫ! В ПГС-15-100Ш присутствует опасное для жизни напряжение 220В.

При выполнении ремонтных работ запрещается:

- проводить замену вставок плавких при включенном сетевом питании;
- использовать вставки плавкие не соответствующие номинальному значению;
- подключать и отключать нагрузку при включённом питании;
- касаться выходных клемм во время работы изделия;
- производить замену вышедших из строя элементов при включенном питании.

5. Транспортирование.

Транспортирование и хранение изделия должно производиться в соответствии с требованиями ГОСТ 15150 и настоящего РЭ.

При транспортировании изделие выдерживает воздействие:

- температуры окружающей среды от -40 до +500С;
- атмосферного давления до 170 мм рт.ст.;
- многократных ударов с ускорением до 15g при длительности импульсов 5-10мс.

Транспортирование изделия может производиться в крытых транспортных средствах всеми видами транспорта, при условии соблюдения требований, установленными манипуляционными знаками по 1.5.4, нанесенными на транспортную тару.

Условия хранения изделия в части воздействия климатических факторов должны соответствовать группе 2(С) по ГОСТ 15150

6. Гарантийные обязательства.

Прибор Громкоговорящей Связи ПГС-15-100Ш изготавливается ООО «Телерадиосеть».

Изготовитель гарантирует соответствие прибора техническим требованиям в соответствии с ГОСТ 12.2.007.0-75, ДСТУ ІЕС61000-4-2:2008; ГОСТ 7153-85; ДСТУ ГОСТ 30428:2004; ДСТУ ГОСТ 30429:-96 при соблюдении условий эксплуатации, хранения, транспортирования и монтажа.

Гарантийный срок эксплуатации – 12 месяцев со дня ввода прибора в эксплуатацию.

Гарантийный срок хранения – 6 месяцев со дня производства.

В течение гарантийного срока неисправности, происшедшие по вине производителя, устраняются за его счет.

Производитель не принимает претензий в случае:

- несоблюдения правил транспортирования, хранения, установки и эксплуатации;
- проведения ремонта лицом, не уполномоченным производителем.

7. Свидетельство о приемке.

Прибор громкоговорящей связи **ПГС-15-100Ш**

заводской № _____ соответствует
конструкторской документации и признан годным для эксплуатации.

Дата изготовления « ____ » _____ 2019 г.

Дата продажи « ____ » _____ 2019 г. М. П.

(подпись)

(расшифровка подписи)