

**КОРОБКИ СОЕДИНИТЕЛЬНЫЕ  
КС8Ех**

**РУКОВОДСТВО ПО ЭКСПЛУАТАЦИИ  
ПАСПОРТ  
ЮСВБ 648416.002. РЭ**

Настоящее руководство по эксплуатации предназначено для изучения устройства и правильной эксплуатации коробок соединительных – КС8Ех (в дальнейшем – коробки) в различных исполнениях.

К монтажу, технической эксплуатации и техническому обслуживанию коробок может быть допущен аттестованный персонал специализированных организаций, имеющих соответствующие лицензии, ознакомленный с настоящим РЭ и прошедший инструктаж по технике безопасности.

## 1. НАЗНАЧЕНИЕ ИЗДЕЛИЯ

1.1. Коробки КС8Ех предназначены для выполнения соединений и ответвлений кабельных электропроводок, проложенных в помещениях и наружных установках во взрывоопасных зонах согласно ГОСТ ИЕС 60079-10-2011, ГОСТ ИЕС 60079-10-2-2011, главы 7.3 ПУЭ и другим нормативным документам, регламентирующим применение электрооборудования во взрывоопасных зонах класса 1 и ниже. Коробки изготавливаются в трех исполнениях с соответствующими маркировками взрывозащиты: «**1ExdIICT4Gb или 1ExeIICT4Gb Ex tb IIS T135°C Db**», по ГОСТ ИЕС 60079-14-2011.

## 2. ТЕХНИЧЕСКИЕ ХАРАКТЕРИСТИКИ

2.1 Коробки изготовлены из сплава на основе Al.

2.2 Варианты исполнений, габаритные и установочные размеры коробок приведены в Приложении А. Устройство коробки – в Приложении Б.

2.3 Коробки комплектуются нажимными клеммами Weidmuller для подключения токоведущих жил в количестве 7 шт., плюс заземляющая клемма – 1 шт.

Мах сечение жил кабеля – 2,5 мм<sup>2</sup>;

Максимально допустимый пропускаемый по кабельным жилам ток в зависимости от сечения жил:

<b>S, мм<sup>2</sup></b>	2,5	2	1,5	1,2	1,0	0,75	0,5
<b>I, А</b>	20	18	16	13	10	9	7

Мах сила тока – 20 А;

Мах напряжение для коробок КС8Ехd – 600В.

Мах напряжение для коробок КС8Ехе/t – 550В.

2.4 Количество присоединяемых кабельных вводов – 2-4

2.5 Срок службы коробок до списания – 10 лет.

2.5.1 Возможный диаметр кабеля для коробок КС8Ехd – 3,2-14мм

2.5.2 Возможный диаметр кабеля для коробок КС8Ехе/t – 6-12мм

2.6 Масса коробки КС8Ехd – 1,9 кг.

Масса коробки КС8Ехе/t – 1,5 кг.

2.7 Диапазон температур окружающей среды –50°С – +50°С

2.8 Степень защиты от внешних воздействий по ГОСТ 14254 – IP66.

## 3. КОМПЛЕКТНОСТЬ

3.1 В комплект базовой поставки коробки КС8Ехd входит:

– коробка в сборе (с установленной крышкой, уплотнительными элементами, заземляющими элементами, планкой, клеммниками);

– кабельные вводы «d» и пробки (по отдельным позициям заказа) общее количество кабельных вводов и пробок должно быть кратно 4);

– руководство по эксплуатации – 1 экз. на 50 изделий, но не менее 1 на партию.

3.2 В комплект базовой поставки коробки КС8Ехе/t входит:

– коробка в сборе (с установленной крышкой, уплотнительными элементами, заземляющими элементами, планкой, клеммниками);

– кабельные вводы «e» и пробки (по отдельным позициям заказа) общее количество кабельных вводов и пробок должно быть кратно 4);

– руководство по эксплуатации – 1 экз. на 50 изделий, но не менее 1 на партию.

3.3 При поставке коробок в комплектации, отличной от базовой, заказчик должен указать дополнительные позиции поставки.

## 4. УСТРОЙСТВО

4.1 Коробка представляет собой раздельную литую алюминиевую взрывонепроницаемую оболочку, соответствующую требованиям ГОСТ Р МЭК 60079.0-2011, ГОСТ ИЕС 60079-1-2011, ГОСТ Р МЭК 60079-7:2012 состоящую из корпуса и крышки с резиновым уплотнительным кольцом. Внутри взрывонепроницаемой оболочки размещен набор клеммных зажимов.

Герметизированные взрывонепроницаемые кабельные вводы позволяют ввести кабели круглого сечения с наружным диаметром **3,2-14мм** для коробок КС8Ехd и **6-12мм** для коробок КС8Ехе/t. Ввод кабеля осуществляется через кабельный ввод. Диаметр резьбы кабельных вводов – **M20x1,5**.

## **5. ОБЕСПЕЧЕНИЕ ВЗРЫВОЗАЩИЩЕННОСТИ**

5.1 Взрывозащищенность коробок КС8Exd обеспечивается видом взрывозащиты «взрывонепроницаемая оболочка» по ГОСТ ИЕС 60079-1-2011.

Принцип взрывозащищенности основан на том, что в случае взрыва внутри коробки температура газов, выходящих во внешнюю среду, меньше температуры воспламенения газов внешней среды, а оболочка коробки способна выдерживать внутреннее избыточное давление взрыва.

5.2 Взрывозащищенность коробок КС8Exe обеспечивается видом взрывозащиты «е» по ГОСТ Р МЭК 60079-7:2012.

Принцип взрывозащиты основан на том, что токоведущие части размещены в оболочке с высокой степенью механической прочностью по ГОСТ Р МЭК 60079.0-2011, степень защиты оболочки от внешних воздействий IP66 по ГОСТ 14254, пути утечки и электрические зазоры соответствуют значениям, установленным ГОСТ Р МЭК 60079-7-2006, контактные соединения выполнены в соответствии с требованиями ГОСТ 10434.

5.3 Максимальная температура наиболее нагреваемых наружных поверхностей коробки с учетом максимальной температуры окружающей среды не превышает допустимую температуру для выбранного температурного класса T4.

## **6. СРЕДСТВА ИЗМЕРЕНИЙ, ИНСТРУМЕНТЫ, ПРИНАДЛЕЖНОСТИ.**

6.1 Для вскрытия оболочек коробок, для монтажа и профилактического обслуживания используется обычный электромонтажный инструмент и измерительные приборы.

## **7. ОБЕСПЕЧЕНИЕ ВЗРЫВОЗАЩИЩЕННОСТИ ПРИ МОНТАЖЕ И ЭКСПЛУАТАЦИИ**

7.1 При монтаже коробки необходимо руководствоваться:

- ГОСТ ИЕС 60079-10-1-2011 - Электрооборудование взрывозащищённое. Часть 10. Классификация взрывоопасных зон;
- ГОСТ ИЕС 60079-14-2011 - Электрооборудование взрывозащищённое. Часть 14. Электроустановки во взрывоопасных зонах (кроме подземных выработок);
- «Правилами устройства электроустановок» (ПУЭ) гл. 7.3 изд. 7;
- «Правила технической эксплуатации электроустановок потребителей» (ПТЭЭП), 2003г., в том числе главой 3.4 «Электроустановки во взрывоопасных зонах»;
- «Межрегиональные правила по охране труда при эксплуатации электроустановок ПОТРМ-016-2001РД 153-34.0-03.150-00»;
- настоящим руководством по эксплуатации;
- инструкциями на объекты, в составе которых применена коробка.

7.2 Перед монтажом коробка должна быть осмотрена:

- на отсутствие механических повреждений оболочки (на корпусе, крышке, кабельных вводах),
- маркировку взрывозащиты и предупредительную надпись;
- наличие средств уплотнения кабельных вводов.

**ВНИМАНИЕ: НЕ ДОПУСКАЮТСЯ МЕХАНИЧЕСКИЕ ПОВРЕЖДЕНИЯ ВЗРЫВОЗАЩИТНЫХ ПОВЕРХНОСТЕЙ** (поверхности, обозначенные словом «ВЗРЫВ»).

После монтажа всей системы и проверки работоспособности крышка коробки должна быть установлена на место.

**ВО ВЗРЫВООПАСНОЙ ЗОНЕ ВСЕ МОНТАЖНЫЕ РАБОТЫ ПРОВОДЯТСЯ ПРИ ОТКЛЮЧЕННОМ ОТ СЕТИ ОБОРУДОВАНИИ.**

## **8. ПОРЯДОК УСТАНОВКИ И РАБОТЫ**

8.1 Вскрыть упаковку и проверить комплектность согласно п. 3 и упаковочному листу, а так же на соответствие требованиям п. 6.2.

8.2 Закрепить коробку к несущей металлоконструкции или стене болтами (винтами, дюбелями и т.п.) (см. размеры для крепления в приложении А).

8.3 Отвернуть крышку коробки.

8.4 открутить штуцера кабельных вводов и извлечь из них прижимные шайбы и уплотнительные кольца;

8.5 подготовить все соединяемые кабели к монтажу: снять с их концов оболочку и подложку, освободив этим изолированные жилы кабеля на необходимую для прокладки к контактным зажимам длину. Снять изоляцию с концов освобождённых жил всех кабелей на длину 10 мм;

8.6 вставить подготовленные кабели в соответствующие кабельные вводы (концы наружных оболочек кабелей должны выступать не менее, чем на 5 мм, из кабельного ввода внутри коробки) и затянуть штуцера кабельных вводов.

Проверить качество зажима кабелей в кабельных вводах на выдёргивание.

8.7 в ближнее к оси клеммного блока отверстие вставить тонкую отвёртку и, слегка нажав на неё в сторону оси колодки, вставить до упора в дальнее от оси колодки отверстие оголённый конец токопроводящей жилы кабеля. Вытащить отвёртку. Повторить операцию для всех соединяемых проводников;

8.8 проверить выполненный монтаж, обратив внимание на правильность произведённых соединений, на наличие и правильность установки всех крепежных и конtringящих элементов;

8.9 закрутить крышку коробки.

## 9. МАРКИРОВКА

9.1 Предупредительная надпись «Открывать, отключив от сети» нанесена на крышку коробки.

9.2 Маркировка нанесена на наружную поверхность коробки на хорошо видимом месте и содержит:

- наименование предприятия-изготовителя;
- тип коробки (условное обозначение);
- маркировку взрывозащиты по ГОСТ Р МЭК 60079.0-2011;
- климатическое исполнение и категорию размещения;
- знак органа по сертификации и номер сертификата.

## 10. ТЕХНИЧЕСКОЕ ОБСЛУЖИВАНИЕ

10.1 При эксплуатации коробки необходимо проводить её проверку и техническое обслуживание в соответствии с требованиями ГОСТ Р МЭК 60079-17-2010 - Электрооборудование взрывозащищённое. Часть 17. Проверка и техническое обслуживание электроустановок во взрывоопасных зонах (кроме подземных выработок).

10.2 Периодические осмотры коробки должны проводиться в сроки, которые устанавливаются технологическим регламентом в зависимости от производственных условий, но не реже одного раза в год.

При осмотре коробки следует обратить внимание на:

- целостность оболочки (не допускается вмятин, трещин и других повреждений);
- наличие маркировки взрывозащиты и предупредительной надписи;
- наличие крепежных деталей. Крепежные элементы должны быть равномерно затянуты;
- надежность уплотнения вводных кабелей. Проверку производят на отключенной от сети коробке. При проверке кабель не должен выдергиваться или проворачиваться в узле уплотнения кабельного ввода.

## 11. СВИДЕТЕЛЬСТВО О ПРИЕМКЕ

Коробка \_\_\_\_\_

Обозначение

Изготовлена и принята в соответствии с обязательными требованиями государственных стандартов, действующей технической документации и признана годной к эксплуатации.

Изделие принял \_\_\_\_\_

Руководитель группы ТК \_\_\_\_\_

(подпись, дата, клеймо)

\_\_\_\_\_ (расшифровка подписи)

## 12 ГАРАНТИИ ИЗГОТОВИТЕЛЯ

12.1 Предприятие-изготовитель гарантирует соответствие коробки требованиям технических условий ТУ3424-004-44926572-2013 при соблюдении потребителем условий эксплуатации, транспортирования и хранения.

12.2 Гарантийный срок хранения – 12 месяцев с момента изготовления.

12.3 Гарантийный срок эксплуатации – 24 месяца с момента ввода коробки в эксплуатацию, но не более 36 месяцев с момента изготовления.

## 13 СВЕДЕНИЯ О РЕКЛАМАЦИЯХ

13.1 Рекламации предъявляются предприятию-изготовителю в течение гарантийного срока в установленном порядке при соблюдении правил эксплуатации.

13.2 При отказе или неисправности коробки в течение гарантийного срока должен быть составлен акт о необходимости ремонта и отправки неисправного изделия на предприятие-изготовитель.

13.3 Все предъявленные рекламации регистрируются в соответствии с таблицей 3

Т а б л и ц а 3 Дата и номер акта рекламации	Краткое содержание рекламации	Меры, принятые по рекламации	Должность, фамилия и подпись отв. лица	Примечание
--	-------------------------------------	------------------------------------	---	------------

## 14 СВЕДЕНИЯ ОБ УТИЛИЗАЦИИ

Коробка не содержит компонентов и веществ, требующих особых условий утилизации. Утилизация осуществляется в порядке, предусмотренном эксплуатирующей организацией.

### Адрес предприятия-изготовителя:

ООО «Ольвия»

390000, г. Рязань, ул. Садовая, 23 -10

тел./факс: (4912) 24-81-62

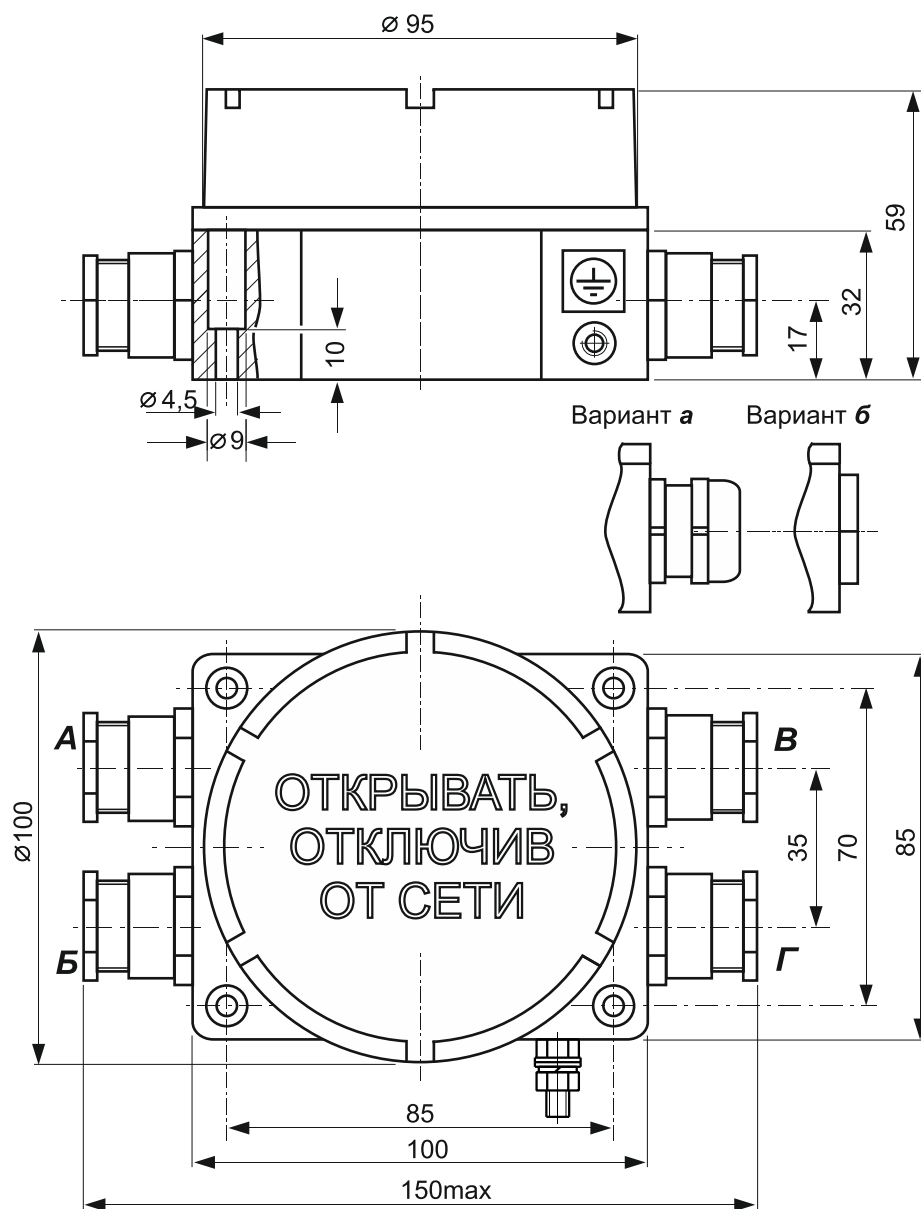
тел. (4912) 24-81-62;

e-mail: info@rzkip.ru

http://www.rzkip.com

ПРИЛОЖЕНИЕ А

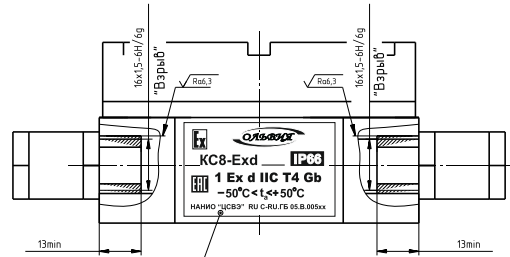
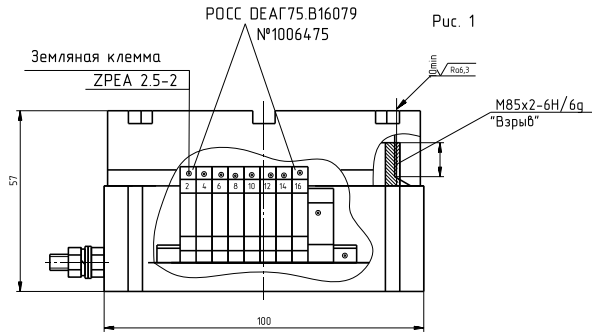
Габаритные и установочные размеры



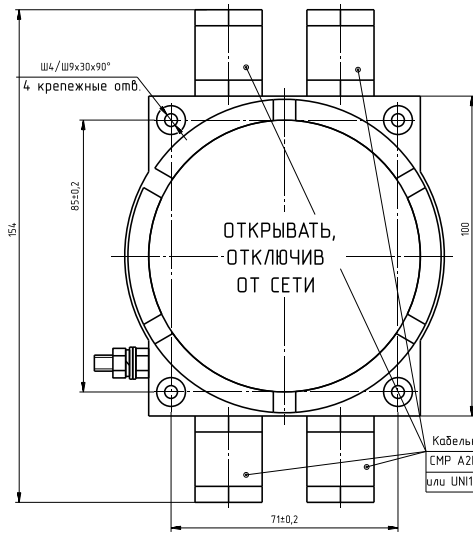
Основной вид – соединительная коробка с кабельными вводами для взрывозащиты вида «d».  
 Вариант а – то же для взрывозащиты видов «е» и «t».  
 Вариант б – заглушка вместо кабельного ввода.

Тип коробки	Положение кабельных вводов			
	А	Б	В	Г
КС8-4Exd(e)	×	×	×	×
КС8-3Ex(e)	×	×	×	
КС8-2Ex(e)	×	×		

## Чертеж взрывозащиты



Шильдик ЮСВБ.754.312.013  
или ЮСВБ.754.312.013



Обозначение	Рис	Шильдик	Кабельный ввод	Заглушка	Клеммные зажимы
КС8-4Exd	1	ЮСВБ.754.312.012	СМР А2F 20/16 ExellU/ExdILCU	PLG11 (M20x1,5)	—
КС8-3Exd	2				
КС8-2Exd	3				
КС8-4Exe/t	1	ЮСВБ.754.312.013	UN1 (M20x1,5) Exell X	PLG11XE/XI T93400-007- -72453807-07	ZDUB2.5-2/2AN ZPEB2.5-2
КС8-3Exe/t	2				
КС8-2Exe/t	3				

Кабельный ввод  
СМР А2F 20/16 ExellU/ExdILCU серм.НТС RU C - GB.Г605.В.00138 сер.RU №0035531  
или UN1 (M20x1,5) Exell X серм.НТС RU C - GB.Г605.В.00431 сер.RU №0083211

Рис. 2  
Остальное см. рис 1

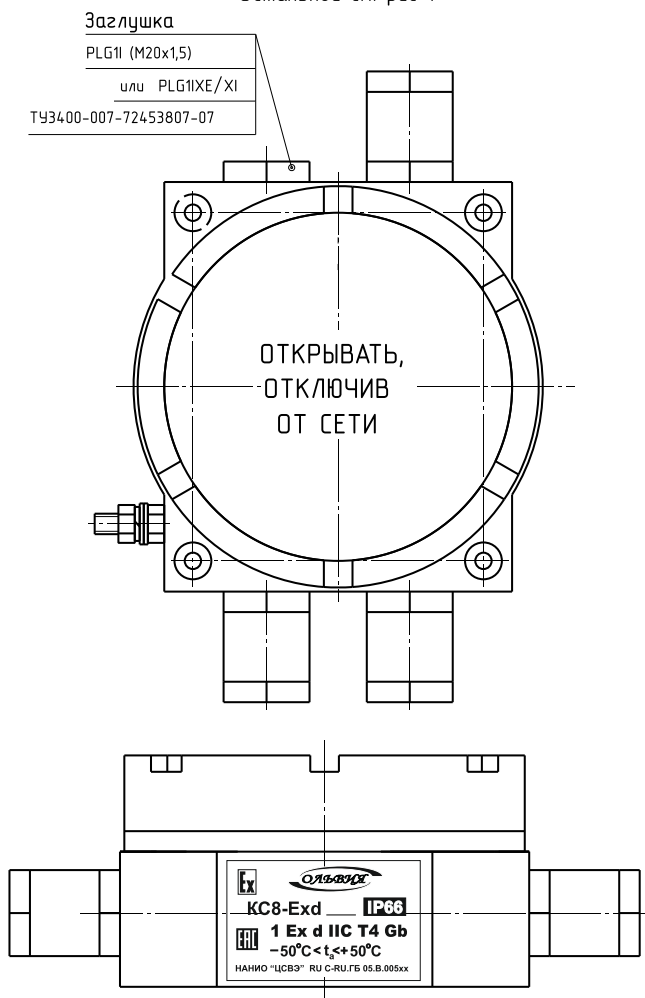


Рис. 3  
Остальное см. рис 1

