

431111

(код продукции)
Согласовано в части раздела 1.6
методика проверки
зам. директора ФГУП «ВНИИМ им.
Д.И. Менделеева»
К.В. Чекирда
«4» марта 2016 г.



Утверждаю

Генеральный директор ООО «ЭПМГО»
И.О. Рябинин
«2» января 2015 г.



г.р. 64395-16

АНЕМОМЕТР СИГНАЛЬНЫЙ ЦИФРОВОЙ М-95-ЦМ

РУКОВОДСТВО ПО ЭКСПЛУАТАЦИИ
ИРШЯ.402131.004.001РЭ

СОДЕРЖАНИЕ

1 НАЗНАЧЕНИЕ	2
2 ТЕХНИЧЕСКИЕ ХАРАКТЕРИСТИКИ	2
3 КОМПЛЕКТНОСТЬ	4
4 УСТРОЙСТВО И ПРИНЦИП РАБОТЫ	4
5 УКАЗАНИЯ МЕР БЕЗОПАСНОСТИ	12
6 ТРЕБОВАНИЯ ОХРАНЫ ОКРУЖАЮЩЕЙ СРЕДЫ	13
7 ПОДГОТОВКА К РАБОТЕ	13
8 ПОРЯДОК УСТАНОВКИ И РАБОТЫ	15
9 ТЕХНИЧЕСКОЕ ОБСЛУЖИВАНИЕ И ТЕХНИЧЕСКОЕ ОСВИДЕТЕЛЬСТВОВАНИЕ	15
10 МЕТОДИКА ПОВЕРКИ	16
11 ВОЗМОЖНЫЕ НЕИСПРАВНОСТИ И СПОСОБЫ ИХ УСТРАНЕНИЯ	21
12 ПРАВИЛА ХРАНЕНИЯ	22
13 ТРАНСПОРТИРОВАНИЕ	22
14 СВИДЕТЕЛЬСТВО О ПРИЕМКЕ	22
15 СВИДЕТЕЛЬСТВО ОБ УПАКОВЫВАНИИ	22
16 ГАРАНТИИ ИЗГОТОВИТЕЛЯ	23
17 СВЕДЕНИЯ О ПОВЕРКЕ	24
18 СВЕДЕНИЯ О РЕКЛАМАЦИЯХ	25
19 УЧЕТ ТЕХНИЧЕСКОГО ОБСЛУЖИВАНИЯ	26
20 СВЕДЕНИЯ ОБ УТИЛИЗАЦИИ	27
21 ОПИСАНИЕ ПРОТОКОЛА СВЯЗИ С КОМПЬЮТЕРОМ	27

1 НАЗНАЧЕНИЕ

1.1 Анемометр сигнальный цифровой М-95-ЦМ (в дальнейшем – анемометр) предназначен для измерений скорости воздушного потока (ветра), (далее – воздушного потока), автоматического определения опасных по совместному воздействию скорости и продолжительности порывов ветра и включения при этом соответствующих сигнальных и противоаварийных устройств ветровой защиты.

Анемометр устанавливается на башенных, порталных кранах, буровых установках, мачтах, трубах, антеннах и других объектах, требующих оборудования противоаварийными устройствами ветровой защиты.

Анемометр состоит из пульта измерительного и датчика скорости воздушного потока (в дальнейшем – датчика).

Датчик размещается и эксплуатируется на открытом воздухе, а пульт измерительный в помещении.

2 ТЕХНИЧЕСКИЕ ХАРАКТЕРИСТИКИ

2.1 Диапазон измерений скорости воздушного потока от 1,8 до 55 м/с.

2.2 Пределы допускаемой основной абсолютной погрешности при измерении скорости воздушного потока не более $\pm (0,5 + 0,05V)$ м/с, где V – измеряемая скорость воздушного потока в м/с.

2.3 Диапазон установки порогов срабатывания сигнализации скорости воздушного потока от 12 до 40 м/с, дискретность установки – 0,1 м/с.

2.4 Пределы допускаемой основной абсолютной погрешности установки порога срабатывания сигнализации по скорости воздушного потока при температуре $(20 \pm 5)^\circ\text{C}$ не более $\pm 0,4$ м/с.

2.5 Порог срабатывания предварительной сигнализации скорости воздушного потока равен $(75 \pm 5)\%$ от установленного значения порога скорости воздушного потока.

2.6 Диапазон установки порогов срабатывания сигнализации времени воздействия порывов ветра от 1 до 99 с.

2.7 Пределы допускаемой абсолютной погрешности установки порога срабатывания сигнализации по времени воздействия порывов ветра не более $\pm 0,6$ с.

2.8. Допускаемое значение дополнительной погрешности при изменении температуры окружающего воздуха от нормальной, в пределах рабочих условий, в долях от основной погрешности:

- при измерении скорости воздушного потока..... $\frac{1}{2}$;
- установки порога срабатывания сигнализации по скорости воздушного потока..... $\frac{1}{2}$.

2.9 Длина трехжильного экранированного соединительного кабеля между датчиком и измерительным пультом 15, 30, 60, 100 м и оговаривается при заказе, но не более 500 м. Если длина кабеля не указана при заказе, то анеометр поставляется с кабелем длиной 15 м.

2.10 Электрическое питание анеометра осуществляется от:

1) сети переменного тока напряжением (220^{+22}_{-33}) В с частотой (50 ± 1) Гц;

или

2) источника постоянного тока напряжением ($12^{+3,6}_{-2,4}$) В.

2.11 Потребляемая мощность не более 10 ВА.

2.12 Допустимое напряжение коммутации исполнительным реле не более 250 В при токе коммутации, не более:

1) 0,2 А – для постоянного тока;

2) 2 А – для переменного тока.

2.13 Масса и габаритные размеры не более значений, указанных в таблице 1.

Таблица 1

Наименование	Обозначение	Масса, кг	Габаритные размеры (высота, ширина, длина), мм
Датчик	ИРШЯ.036.100.000	0,4	высота – 167 диаметр вертушки – 212
Пульт измерительный	ИРШЯ.037.200.000	1,6	150, 126, 84

2.14 Индикация результатов измерения скорости воздушного потока – цифровая с дискретностью отсчета 0,1 м/с. Количество знаков отсчета – 3.

2.15 В анеометре предусмотрен встроенный контроль, обеспечивающий проверку срабатывания сигнализации по установленным порогам скорости воздушного потока и времени воздействия порывов воздушного потока и установку порогов по скорости воздушного потока.

2.16. Условия эксплуатации анеометра:

1) датчик – от минус 60 до плюс 50°C и относительной влажности до 95% при температуре воздуха плюс 35°C;

2) пульт измерительный – от минус 10 до плюс 40°C и относительной влажности до 95 % при температуре воздуха 35°C.

3) Диапазон атмосферного давления от 84 до 106 кПа.

- 2.17 Анемометр может быть оснащен интерфейсом RS-232 для передачи данных в компьютер, установка интерфейса оговаривается при заказе.
- 2.18 Средняя наработка на отказ не менее 35000 часов.
- 2.19 Средний срок службы анемометра не менее 10 лет.
- 2.20 Содержание драгоценных и цветных металлов :
 - 1) золото- нет
 - 2) серебро- 0,001 кг
 - 3) алюминиевые сплавы-0,800 кг

3 КОМПЛЕКТНОСТЬ

В комплект поставки анемометра входят составные части и эксплуатационные документы, перечисленные ниже.

- 1. Датчик ИРШЯ.036.100.000 – 1 шт.
- 2. Пульт измерительный ИРШЯ.037.200.000 – 1 шт.
- 3. Труба ИРШЯ.005.100.003 – 1 шт.
- 4. Гайка коническая ИРШЯ.071.100.001 – 1 шт.
- 5. Вертушка ИРШЯ.036.101.000 – 1 шт.
- 6. Прокладка ИРШЯ.036.100.002 – 1 шт.
- 7. Кабель соединительный ИРШЯ.038.100.000 – 1 шт. *
- 8. Кабель питания и сигнализации (3 метра) ИРШЯ.038.200.000 - 1 шт.
- 9. Руководство по эксплуатации ИРШЯ.402131.004.001РЭ -1 экз.
- 10. ЗИП: вилка ВД-1-1 – 1 шт, предохранитель ВП-1-1 0,25А – 2 шт.
- 11. Программное обеспечение (при заказе прибора с интерфейсом RS-232)

*Длина кабеля соединительного 15, 30, 60 или 100 м (по заказу).

4 УСТРОЙСТВО И ПРИНЦИП РАБОТЫ

4.1 Принцип действия анемометра основан на измерении скорости ветра и времени воздействия порывов ветра и сравнении их с заранее установленными для данного типа объекта допустимыми значениями (порогами срабатывания сигнализации по скорости и времени воздействия). При достижении измеряемых параметров допустимых значений для данного объекта включается исполнительное устройство переключения цепей сигнализации и управления противоаварийных устройств. Датчик не требует ориентации относительно направления ветра.

4.2 Функциональная схема анемометра приведена на рисунке 1

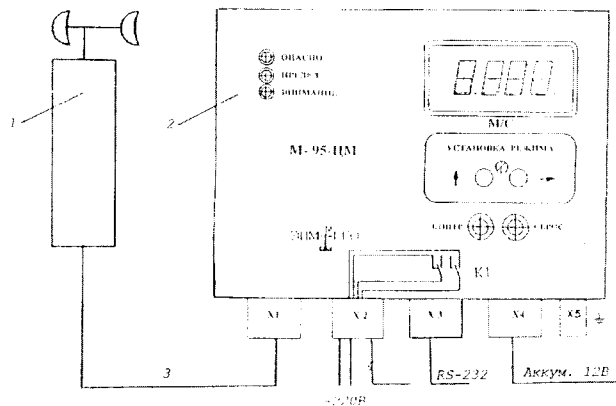


Рис.1. Схема функциональная упрощённая.

4.3 Измерение скорости ветра основано на преобразовании скорости воздушного потока в частоту вращения крыльчатки. На валу крыльчатки жестко закреплен диск оптического модулятора, преобразующего световой поток в электрические импульсы, частота которых пропорциональна скорости ветра.

При достижении скорости ветра, опасной для данного объекта и обслуживающего персонала, включается предварительная световая сигнализация ВНИМАНИЕ. При дальнейшем увеличении скорости ветра включается световая сигнализация ПРЕДЕЛ, и одновременно включается таймер микроконтроллера. Если порывы ветра устойчивы по величине и времени и превышают установленные значения порогов, микроконтроллер включает сигнализацию ОПАСНО и вызывает срабатывание исполнительного реле К1. На разъем X2 выведена пара нормально замкнутых и пара нормально разомкнутых контактов, через которые переключаются цепи сигнализации (звуковой, световой) и аварийной защиты на объекте. При этом обеспечивается автоматическая блокировка включения исполнительного устройства. Разблокировка осуществляется нажатием кнопки СБРОС на измерительном пульте, если измеряемое значение скорости ветра и продолжительность порывов ветра будут меньше установленных порогов значений для данного объекта.

Контроль работоспособности анемометра и проверка установки порогов срабатывания по скорости и времени воздействия осуществляется нажатием кнопки КОНТРОЛЬ на измерительном пульте.

4.4 Устройство составных частей анемометра.

4.4.1 Датчик скорости ветра (рис.2) состоит из трехчашечной крыльчатки 1, корпуса 2, внутри которого находится оптоэлектронный преобразователь с

платой датчика. В нижней части корпуса размещается разъем 5 для подключения соединительного кабеля. На верхний конец оси датчика устанавливается крыльчатка 1 и фиксируется гайкой 3 через уплотнительную шайбу 4. Корпус датчика помещается на торец специальной трубы 6 и зажимается винтами 7.

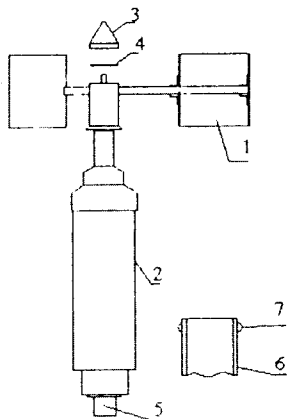


Рис.2. Датчик скорости ветра

4.4.2 Измерительный пульт (рис.3) состоит из двух частей: передней панели и задней коробки, которые соединены между собой винтами.

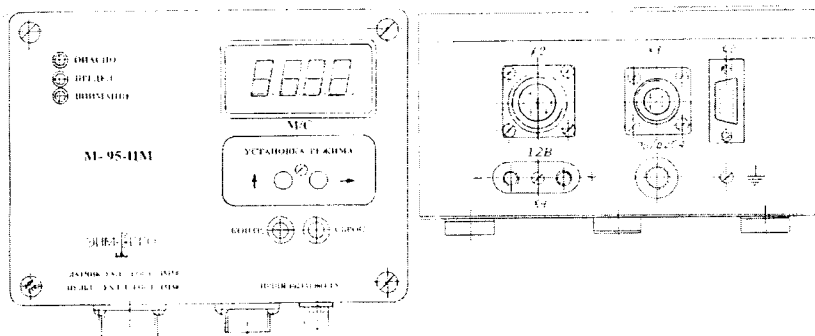


Рис. 3. Измерительный пульт.

На передней панели расположены цифровой индикатор скорости ветра закрытый светофильтром, световые индикаторы ВНИМАНИЕ, ПРЕДЕЛ, ОПАСНО, кнопки КОНТР. и СБРОС, защитная крышка (на рисунке крышка

снята), под которой расположены кнопки установки порогов скорости и времени воздействия порывов ветра УВЕЛИЧЕНИЕ ↑ и ВЫБОР →. Крышка фиксируется пломбируемым винтом.

В нижней части измерительного пульта размещены разъем X1 для подключения соединительного кабеля от датчика, разъем X2 для подключения кабеля питания от сети переменного тока с проводами коммутации цепей управления и сигнализации, разъем X3 для подключения персонального компьютера, разъем X4 для подключения источника питания 12 В, предохранитель, винт защитного заземления.

Функционирование органов управления и индикации поясняется рис. 4 и рис.5.

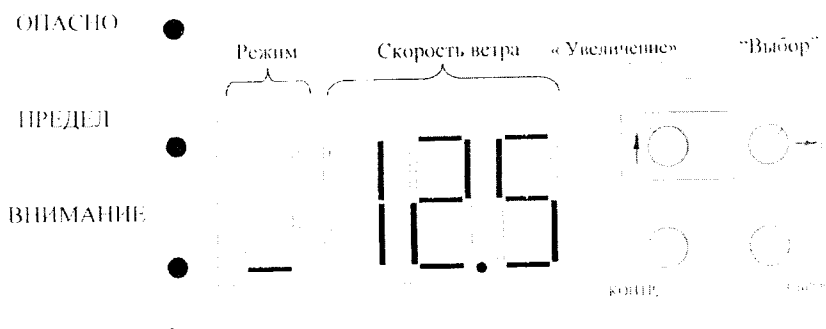


Рис. 4. Органы индикации и управления.

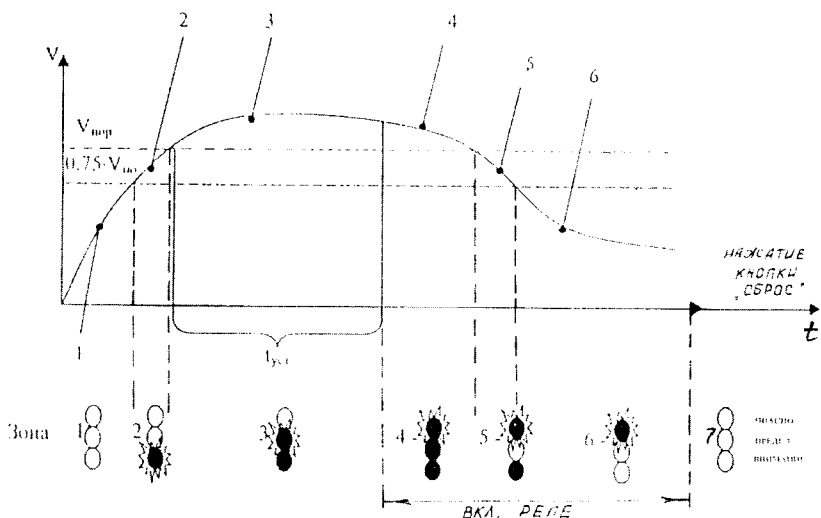


Рис.5. Диаграмма работы анемометра.

После включения питания пульт находится в режиме отображения скорости ветра. Данные от датчика высвечиваются тремя младшими разрядами индикатора СКОРОСТЬ ВЕТРА. Полученное от датчика значение скорости ветра сравнивается со значением, равным 75% от установленного порогового уровня, и если оно больше 75%, то начинает мигать зеленый светодиод ВНИМАНИЕ (зона 2, рис.5). Далее, если скорость больше порогового значения, то начинает мигать желтый светодиод ПРЕДЕЛ (зона 3, рис. 5), а светодиод ВНИМАНИЕ постоянно горит и начинается отсчет времени до срабатывания реле К1. Если скорость не стала меньше порогового значения, то по истечению этого времени включается реле К1 и начинает мигать красный светодиод ОПАСНО (зона 4, рис. 5), а другие два светодиода постоянно светятся. Если после этого скорость ветра упала ниже порогового значения, то можно отключить режим сигнализации и блокировки, нажав кнопку СБРОС.

При нажатии и удержании более трех секунд или трех кратковременных нажатий кнопки КОНТР. пульт перестает принимать данные от датчика, последовательно индицирует установленные значения порога скорости и времени порывов ветра, слово TEST и начинается увеличение скорости от 0 до порогового значения с шагом 0,1 м/с. При этом проверяется функционирование прибора согласно диаграмме рис. 5. После окончания тестирования индицируется слово END. Для перехода в рабочий режим нажать кнопку СБРОС.

Пульт имеет электрически перезаписываемую постоянную память (EEPROM) для хранения значений порога скорости ветра и времени воздействия, через которое включается реле. Для входа в этот режим требуется нажать кнопку СБРОС и, удерживая ее, нажать кнопку КОНТР. (рис.1,3,4). На индикаторе отобразится значение порога, записанное в память и буква П (порог). При этом первая цифра на индикаторе будет мигать – это цифра, которую сейчас можно изменить. При нажатии кнопки ↑ значение мигающей цифры будет увеличиваться. При нажатии кнопки → начинает мигать следующая цифра - таким образом можно выбирать нужную цифру для изменения.

Измененное значение порога скорости ветра можно записать в память. Для этого необходимо нажать кнопку СБРОС и, удерживая ее, нажать кнопку КОНТР. На индикаторе при этом высветится "ппп" – запись в память. Затем пульт перейдет в режим установки времени. На индикаторе отобразится значение времени в секундах и буква "с" (секунды). Действуя аналогичным образом, можно изменить это значение и сохранить его. После этого пульт перейдет в режим отображения текущей скорости.

На задней стороне коробки пульта имеются специальные пазы для крепления измерительного пульта на стенке кабины крана или другого объекта.

4.4.3 Соединительный кабель датчика (трехпроводной экранированный) имеет разъемы для подключения к датчику и пульту.

4.4.4 Кабель питания – соединительный кабель, по которому подается питание 220В и выводятся провода цепей управления, сигнализации и провод защитного заземления. Выводы сетевого питания снабжены кабельными наконечниками, выводы остальных проводников залужены, все выводы пронумерованы.

Примечание – В связи с постоянной работой по совершенствованию изделия, повышающей его эксплуатационные и метрологические характеристики, в конструкцию и схему прибора могут быть внесены изменения, не отраженные в настоящем издании.

4.5 Схема электрическая функциональная.

Схема электрическая функциональная представлена на рис. 6. Подключение пульта анемометра к датчику осуществляется через разъем Х1. Подключение пульта анемометра к цепям питания от сети переменного тока 220В или бортовой сети постоянного тока 12В, к цепям заземления, сигнализации и управления, а также к интерфейсу с компьютером осуществляется через разъемы Х2, Х3, Х4, винт защитного заземления, руководствуясь схемой электрической функциональной.

Примечание - Разъем Х3 и интерфейс устанавливаются по заказу потребителя. При этом в комплект прибора прилагается диск с программным обеспечением обмена с персональным компьютером.

Описание к рис.6:

Положение контактов реле К1 соответствует состоянию ОПАСНО
(или обесточенному прибору):
управляющая цепь – разомкнута,
сигнальная цепь – замкнута.

1 – пульт измерительный ИРШЯ.037.200.000

2 – кабель соединительный пульта с датчиком ИРШЯ.038.100.000

3 – кабель питания и сигнализации ИРШЯ.038.200.000

4 – кабель интерфейса RS-232

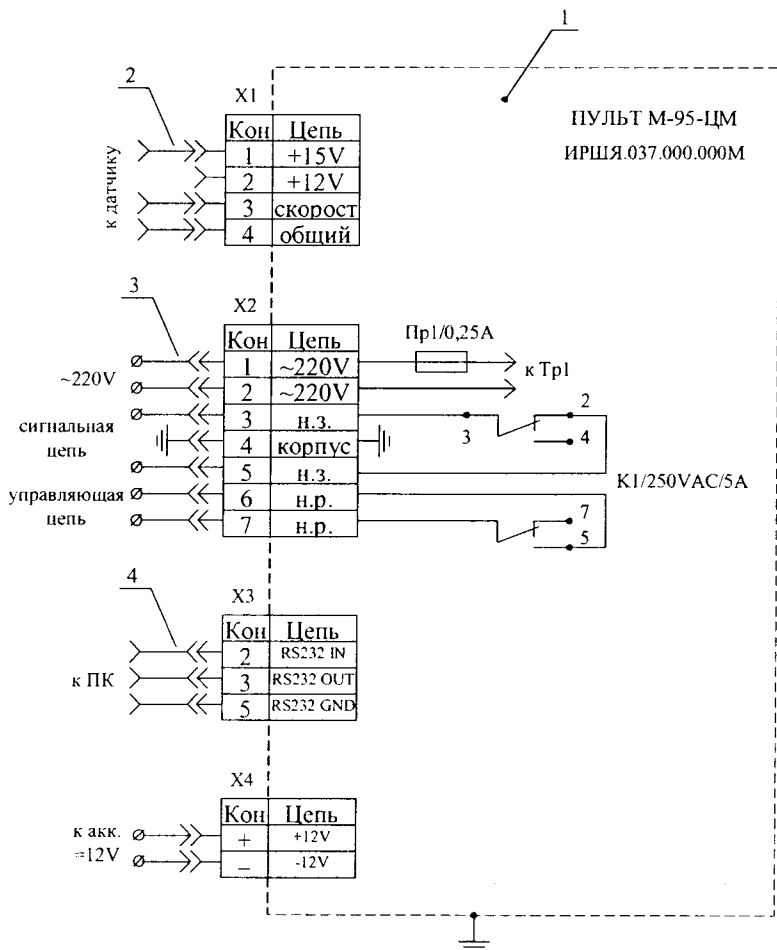


Рис.6 Схема электрическая функциональная
(схема внешних подключений)

5 УКАЗАНИЯ МЕР БЕЗОПАСНОСТИ.

5.1 Анемометр по способу защиты человека от поражения электрическим током относится к классу I ГОСТ 12.2.007.0-75.

5.2 Подключение соединительного кабеля к разъёму X1, кабеля питания, цепей сигнализации и управления к разъёму X2, коммутация источника питания (сети и аккумулятора), подсоединение к компьютеру через разъём X3 осуществляется при отключенном питании пульта и компьютера.

5.3 Обязательно подсоединение экрана кабеля либо к корпусу прибора, либо к корпусу датчика через корпус разъёма (выполнено на предприятии-изготовителе) и заземление корпуса пульта через винт защитного заземления.

5.4 При эксплуатации анемометра необходимо выполнять следующие основные меры безопасности:

1) убедиться в наличии заземления анемометра посредством провода защитного заземления с кабельным наконечником " \perp " к зажиму заземления эксплуатируемого объекта;

2) убедиться в соответствии плавкой вставки предохранителя требуемому типу и номиналу, применение самодельных вставок не допускается;

3) убедиться в наличии световой индикации включения анемометра в сеть;

4) не производить доработки монтажа и другие работы с измерительным пультом и соединительными кабелями, находящимися под напряжением.

5) При проведении поверки соблюдают требования, определяемые:

- межотраслевыми правилами по охране труда (правила безопасности) при эксплуатации электроустановок ПОТ Р М-016 РД 153-34.0-03.150-2000 (с изменениями 2003 г.);

- правилами технической эксплуатации электроустановок потребителей;

- требованиями безопасности при эксплуатации Установок и применяемых средств поверки, приведенными в эксплуатационной документации.

5.1 При поверке необходимо соблюдать требования ГОСТ 12.3.019-80 «Система стандартов безопасности труда. Испытания и измерения электрические. Общие требования безопасности».

5.2 К поверке допускаются лица, имеющие квалификационную группу по технике безопасности не ниже III согласно «Правилам техники безопасности при эксплуатации электроустановок потребителей», изучившие руководство по эксплуатации (РЭ) и правила пользования средствами поверки. Поверитель должен пройти инструктаж по технике безопасности и противопожарной безопасности, в том числе и на рабочем месте.

6 ТРЕБОВАНИЯ ОХРАНЫ ОКРУЖАЮЩЕЙ СРЕДЫ.

6.1 Анемометр при испытании, хранении, транспортировании, эксплуатации и утилизации не оказывает вреда окружающей среде, здоровью и генетическому фонду человека.

7 ПОДГОТОВКА К РАБОТЕ.

7.1 Извлечь анемометр из укладочной коробки, проверить визуально отсутствие механических повреждений и комплектность.

7.2 Произвести сборку датчика скорости воздушного потока, для чего к разъёму 5 датчика (рис.2) подсоединить соединительной кабель, предварительно пропустив его через трубу 6, и закрепить датчик к трубе двумя винтами 7; затем установить на ось датчика вертушку 1 и закрепить её специальной конической гайкой 3, предварительно установив уплотнительную шайбу 4. Раскручивая рукой крыльчатку датчика, убедитесь в том, что вал с крыльчаткой вращается в подшипниках легко и свободно, без биений и посторонних звуков.

7.3 Проверить исправность измерительного пульта совместно с датчиком, для чего: подключить второй конец соединительного кабеля датчика к измерительному пульту к разъёму X1, а кабель питания к монтажной коробке объекта, подать питание, и, раскручивая ось датчика, убедиться в изменении показаний на цифровом индикаторе и высвечивании световой сигнализации **ВНИМАНИЕ, ПРЕДЕЛ.**

7.4 Проверить требуемые для данного объекта порог срабатывания и время срабатывания сигнализации.

Для этого необходимо два раза кратковременно нажать кнопку КОНТР. с интервалом между нажатиями не более трёх секунд. После первого нажатия индицируется порог срабатывания и буква "п", после второго нажатия индицируется время срабатывания сигнализации и буква "с". Значение порога и времени срабатывания сигнализации индицируется в течение 3-4 секунд. При отсутствии операций с кнопками через три секунды пульт переходит в режим измерения скорости воздушного потока.

Возможно также нажатие и удержание кнопки КОНТР. в течение более трех секунд, при этом последовательно индицируются порог, время и пульт переходит в режим тестирования.

7.5 Изменение порогов срабатывания и времени срабатывания.

Внимание! Изменение порогов и времени срабатывания может выполнять только лицо, имеющее на это право и уполномоченное на данные изменения. Изменения выполняются с записью в паспорте анемометра.

Для изменения порога и времени срабатывания снимается шторка на крышке пульта (рис. 3).

Чтобы изменить порог срабатывания необходимо при нажатой и удерживаемой кнопке СБРОС кратковременно нажать кнопку КОНТР. При этом на индикаторе появляется значение порога с мигающей цифрой, значение этой цифры можно менять кнопкой \uparrow , а позицию мигающей цифры можно менять кнопкой \rightarrow . После установки требуемого порога срабатывания значение этого порога надо занести в память. Для этого нажимается и удерживается кнопка СБРОС и кратковременно нажимается кнопка КОНТР. На индикаторе появляются буквы "пппп", т.е. произведена запись в память.

Пульт переходит в режим изменения времени срабатывания реле, индицируется установленное время срабатывания реле и буква "с" с мигающей цифрой. Порядок изменения времени срабатывания производится аналогично: кнопкой \uparrow изменяем значение цифры, кнопкой \rightarrow сдвигаем изменяемый разряд. Запоминание нового времени срабатывания также аналогично: при нажатой и удерживаемой кнопке СБРОС кратковременно нажимается кнопка КОНТР. На индикаторе появляются буквы "пппп" – запись в память произведена. Через три секунды прибор переходит в рабочий режим измерения скорости ветра.

После внесения изменений производится запись в паспорте анемометра уполномоченным лицом.

7.6 Тестирование пульта и проверка действия цепи блокировки и сигнализации на объекте.

Для этого необходимо три раза кратковременно нажать кнопку КОНТР. с интервалом между нажатиями не более трёх секунд.

После первого нажатия индицируется порог срабатывания с буквой "п", после второго нажатия индицируется время срабатывания с буквой "с", после третьего нажатия индицируется слово TEST и начинается тестирование пульта.

При тестировании значение скорости воздушного потока на индикаторе начинает увеличиваться до установленного порога срабатывания с шагом 0.1 м/с и с интервалом 0.1 с. Индикаторные светодиоды пульта и исполнительные устройства блокировки и сигнализации на объекте должны при этом функционировать согласно диаграмме рис. 5. При достижении 75% от установленного $V_{пор}$ должен начать мигать зелёный светодиод ВНИМАНИЕ, при достижении $V_{пор}$ должен начать мигать жёлтый светодиод ПОРОГ, через промежуток времени равный установленному времени срабатывания должен начать мигать красный светодиод ОПАСНО и сработать реле пульта и исполнительные устройства блокировки и сигнализации на объекте. Время может приблизительно контролироваться по периоду мигания светодиодов, равному 1 секунде. После окончания тестирования кратковременно индицируется слово END, горит красный светодиод ОПАСНО, работают устройства блокировки и сигнализации на объекте, анемометр переходит в режим измерения скорости воздушного потока. Светодиод ОПАСНО горит,

устройства блокировки и сигнализации работают до нажатия кнопки СБРОС, после чего прибор готов к работе.

8 ПОРЯДОК УСТАНОВКИ И РАБОТЫ.

8.1 Выбрать место для установки датчика на конструкции объекта руководствуясь тем, чтобы выбранное место было максимально открытым, и чтобы обслуживаемый объект не создавал для датчика ветровой "тени".

8.2 Произвести сборку датчика и подключить к нему соединительный кабель, как указано в п. 7.2.

8.3 Установить датчик на вертикальный штырь диаметром, равным внутреннему диаметру соединительной трубы, так, чтобы соединительный кабель не был зажат между ними, и зажать стопорным винтом.

8.4 Укрепить соединительный кабель в нескольких местах конструкции вплоть до ввода с тем, чтобы исключить возможность провисания кабеля, и пропустить его через ввод в кабину объекта.

8.5 Установить и закрепить измерительный пульт на стене объекта, используя специальные пазы на задней стенке коробки пульта.

8.6 Подключить к измерительному пульту соединительный и питающий кабели через разъемы.

8.7 Подключить кабельные наконечники к коммутационной коробке объекта для обеспечения электрического питания изделия, коммутации цепей управления и сигнализации на объекте и заземления измерительного пульта.

При наличии на объекте бортовой сети 12В электрическое питание к измерительному пульту подключить к разъёму X4, соблюдая полярность, проводами сечением не менее 0,3 мм².

8.8 Включить питание на объекте, тем самым электрическое питание одновременно подается и на измерительный пульт; при этом на цифровом табло должно появиться фактическое значение скорости воздушного потока в данный момент времени.

8.9 Проверить работоспособность анемометра согласно п. 7.6.

9 ТЕХНИЧЕСКОЕ ОБСЛУЖИВАНИЕ И ТЕХНИЧЕСКОЕ ОСВИДЕТЕЛЬСТВОВАНИЕ.

9.1 Виды и периодичность работ по техническому обслуживанию и освидетельствованию указаны в таблице 3.

Таблица 3.

Вид техобслуживания (освидетельствования), периодичность	Технические требования	Порядок работ при обслуживании
1	2	3
1. Ежедневно	Анемометр должен быть чистым,	Анемометр очистить от

внешний осмотр и контроль работоспособности.	не иметь механических повреждений, на цифровом индикаторе должна фиксироваться фактическая скорость воздушного потока, при проверке работоспособности должна загораться световая сигнализация, срабатывать блокировка и сигнализация на объекте.	пыли и протереть влажной тканью, проверить работоспособность по пп. 8.8-8.9.
2. Один раз в шесть месяцев профилактические работы.	Чашки крыльчатки датчика должны быть очищены от пыли, грязи.	Снять датчик, снять крыльчатку и соединительную трубу, промыть бензином или керосином полости лабиринтного соединения и чашки.
3. Один раз в год поверка	Анемометр должен быть поверен.	Анемометр подлежит поверке по методике раздела п. 10.

10 МЕТОДИКА ПОВЕРКИ.

Настоящая методика поверки распространяется на Анемометры сигнальные цифровые М-95-ЦМ (в дальнейшем – анемометр) и устанавливает методику его первичной и периодической поверки.

Интервал между поверками – 1 год

10.1 1 Операции поверки

При проведении поверки (первичной и периодической) анемометров должны выполняться операции, указанные в табл. 4.

Таблица 4

Наименование операции	Номер пункта документа при поверке
Внешний осмотр	10.5.1
Опробование	10.5.2
Подтверждение соответствия программного обеспечения (ПО)	5.2.1
Проверка диапазона и погрешности при измерении скорости воздушного потока.	10.5.3а
Проверка диапазона установки порогов срабатывания сигнализации скорости воздуш-	10.5.3б

ного потока, предварительной сигнализации и погрешности порога срабатывания по скорости воздушного потока.	
--	--

10.2 Средства поверки

При проведении поверки должны применяться следующие средства измерений, указанные в таблице 5.

Таблица 5

Наименование средства поверки	Нормативно-технические характеристики
Эталонная аэродинамическая установка (АТ)	Диапазон воспроизведенных скоростей воздушного потока (V_0) от 1,8 до 55 м/с, погрешность $\pm (0,25 + 0,025 V_0)$ м/с, где V_0 – измеряемая скорость воздушного потока
Барометр	Погрешность не более 100 Па
Термометр	Погрешность $\pm 0,2$ °С
Психрометр	Погрешность ± 2 %

Средства измерений, применяемые при поверке, должны быть поверены и иметь действующее клеймо или свидетельство о поверке.

Допускается применять средства измерений, соответствующие по точности и пределам измерений заменяемым.

10.3 Условия поверки

10.3.1 При проведении поверки должны соблюдаться следующие условия:

- температура окружающего воздуха плюс (20 ± 5) °С;
- относительная влажность воздуха от 30 до 80 %;
- атмосферное давление от 838 до 1050 гПа.

10.3.2 При работе с АТ незамкнутого типа, помещение, которое служит обратным каналом для воздушного потока, должно быть свободно от посторонних предметов, с целью устранения искажения воздушного потока, создаваемого АТ.

10.4 Подготовка к поверке

10.4.1 Проверить комплектность в соответствии с разделом 3 паспорта.

10.4.2 АТ привести в рабочее состояние согласно её эксплуатационно-технической документации.

10.5 Проведение поверки

10.5.1 Внешний осмотр.

При проведении внешнего осмотра проверить:

- отсутствие механических повреждений, влияющих на точность измерения;

- прочность крепления органов управления и коммутации, плавность вращения органов регулирования, наличие предохранителя;

- срезы лопастей датчика должны находиться в вертикальной плоскости. Лопасты должны быть уравновешены и при вращении не должны иметь заметных на глаз биений. Уравновешенность лопастей проверяется при горизонтальном расположении от ветроприёмника;

- лопасти должны находиться в различном равновесии (допускается поворот на угол $\pm 45^\circ$);

- состояние лакокрасочных покрытий и четкость маркировки.

10.5.2 Опробование

Для опробования выполняют операции, изложенные в п.п. 7.1.2 и 7.1.3 Руководства по эксплуатации.

Отображение номера версии встроенного ПО доступно через интерфейс пользователя. Для этого необходимо нажать и удерживать кнопку «КОНТР.» в момент включения анемометра (т. е. при подаче на него напряжения питания).

Номер версии ПО должен быть не ниже 2.4

10.5.3.а) Проверка диапазона и погрешности при измерении скорости воздушного потока.

Для определения диапазона и погрешности при измерении скорости воздушного потока необходимо выполнить следующие операции:

- установить датчик поверяемого анемометра в центре АТ;

- включить питание АТ;

- создать в АТ воздушный поток со скоростью порядка 1,5 м/с и медленно повышать его, наблюдая за чашками анемометра. В тот момент, когда чашки начнут медленно устойчиво вращаться, определить скорость воздушного потока (порог реагирования анемометра). Анемометр, порог реагирования которого больше 1,8 м/с, бракуется и дальнейшей поверке не подвергается. Затем скорость изменить в большую, а затем в меньшую сторону. При этом следить за изменением показаний скорости воздушного потока на цифровом табло измерительного пульта анемометра;

- на поверяемых скоростях воздушного потока 1,8; 5,0; 10,0; 20,0; 30,0; 40,0 м/с, устанавливаемых с погрешностью $\pm 0,5$ м/с, на 55 м/с с погрешностью 55 ± 2 м/с, определить погрешность при измерении скорости путем сравнения показаний поверяемого анемометра с АТ. Величина погрешности в каждой

точке не должна превышать $\pm (0,5 + 0,05 V)$ м/с, где V – измеряемая скорость воздушного потока.

10.5.3.б) Проверка предела установки порогов срабатывания скорости воздушного потока предварительной сигнализации и погрешности порога срабатывания сигнализации по скорости воздушного потока.

Для определения указанных требований необходимо выполнить следующие операции:

- выполнить подготовительные операции при работе с АТ, как указано в п.10.5.3 а);
- установить согласно п. 7.5 значение пороговой скорости 12 м/с;
- регулятором скорости АТ (увеличивая скорость) добиться включения светового индикатора ВНИМАНИЕ, затем светового индикатора ПРЕДЕЛ и записать полученные в этот момент значения скорости воздушного потока по цифровому табло поверяемого анемометра;
- установить согласно п. 7.5 значение пороговой скорости 40 м/с;
- выполнить перечисленные операции.

Уровень срабатывания предварительной сигнализации скорости воздушного потока определить расчетом по показаниям цифрового табло поверяемого анемометра в момент включения сигналов ВНИМАНИЕ, ПРЕДЕЛ.

$$\gamma = \frac{V_2}{V_1} \times 100\%, \quad (1)$$

где V_1 - значение скорости воздушного потока при включении светового индикатора ПРЕДЕЛ;

V_2 - значение скорости воздушного потока при включении светового индикатора ВНИМАНИЕ.

Значение γ должно быть в пределах $(75 \pm 5)\%$ для значений пороговых скоростей 12 м/с и 40 м/с.

Погрешность порога срабатывания сигнализации по скорости воздушного потока определить как разность значений установленного порога (12 или 40 м/с) и величины скорости воздушного потока по цифровому табло поверяемого анемометра в момент включения светового индикатора ПРЕДЕЛ. Полученная разность значений не должна превышать $\pm 0,4$ м/с.

10.7 Оформление результатов поверки

Результаты поверки оформляются в виде протоколов (приложение А). При положительных результатах поверки на анемометр выдается свидетельство о поверке.

В случае отрицательных результатов поверки выдается извещение о непригодности к дальнейшей эксплуатации.

Приложение А
(рекомендуемое)
Форма протокола поверки

Анемометры сигнальный цифровой М-95-ЦМ
зав. № __, принадлежит _____
Протокол № __ от «__» _____, проверка проводится согласно
документа ИРШЯ.402131.004.001 РЭ раздел 10 Методика поверки

Условия поверки

- температура окружающего воздуха °С;
- относительная влажность воздуха %;
- атмосферное давление от гПа.

Средства

поверки _____

Проверка внешнего вида _____ (соответствует/не соответствует)

Проверка комплектности _____ (соответствует/не соответствует)

Номер версии ПО _____

1. Определение метрологических характеристик

Номер измерения	ΔP_n , Па;	$V_{из}$ м, м/с	$V_{пито} = \frac{kn\Delta P_n(273+t)}{\sqrt{0,0017P_n(1-0,378\frac{P_{пит\phi}}{Pa})}}$, м/с	$\delta = ((V_{изм} - V_{пито})/V_{пито})100, \%$
1				
2				
3				

Пределы допускаемой относительной погрешности измерений
анемометр годен/не годен

Поверитель _____

_____ (подпись)

(фамилия, инициалы)

11 ВОЗМОЖНЫЕ НЕИСПРАВНОСТИ И СПОСОБЫ ИХ УСТРАНЕНИЯ

11.1 Перечень наиболее часто встречающихся неисправностей приведен в таблице 6.

Таблица 6

Наименование неисправности, внешнее проявление и дополнительные признаки	Вероятная причина неисправности	Метод устранения
1	2	3
При включении в сеть переменного тока не загорается цифровое табло.	Перегорел предохранитель	Сменить предохранитель
При подключении к источнику постоянного тока не загорается цифровое табло.	Перепутана полярность питания	Правильно подключить питание
При подключенных соединительных кабелях и при вращении оси датчика анемометра показания на цифровом табло не изменяются.	Обрыв в соединительном кабеле.	Проверить омметром целостность кабеля и устранить обрыв.
При тестировании прибора не включается соответствующий светодиод	Неисправен этот светодиод	Заменить этот светодиод.
Затруднено вращение вала вертушки датчика	Неисправен один из подшипников	Промыть или заменить подшипник
Пульт работает неправильно	Неисправность в программе	Снять питание с пульта и снова включить через 10-15 секунд. Послать в ремонт, если правильность работы не восстановилась

12 ПРАВИЛА ХРАНЕНИЯ

12.1 Условия хранения анемометров должны соответствовать условиям 1 по ГОСТ 15150 при отсутствии пыли и примесей агрессивных паров и газов.

13 ТРАНСПОРТИРОВАНИЕ

13.1 Анемометры в упакованном виде могут транспортироваться всеми видами транспорта в крытых транспортных средствах, а при транспортировании авиатранспортом в отапливаемых герметичных отсеках и должны соответствовать условиям хранения 3 по ГОСТ 15150.

13.2 Во время погрузочно-разгрузочных работ и транспортирования ящики не должны подвергаться резким ударам и воздействию атмосферных осадков.

14 СВИДЕТЕЛЬСТВО О ПРИЕМКЕ

14.1 Анемометр сигнальный цифровой М-95-ЦМ заводской № _____ соответствует техническим условиям ИРШЯ.402131.004 ТУ и признан годным для эксплуатации (комплектность по разделу 3).

Начальник ОТК

М.П.

Личная подпись

Расшифровка подписи

год, месяц, число

15 СВИДЕТЕЛЬСТВО ОБ УПАКОВЫВАНИИ

15.1 Анемометр сигнальный цифровой М-95-ЦМ заводской № _____ ИРШЯ.402131.004 ТУ упакован ООО «ЭПМГГО»

согласно требованиям, предусмотренным в действующей технической документации.

Личная подпись

Расшифровка подписи

год, месяц, число

16 ГАРАНТИИ ИЗГОТОВИТЕЛЯ

16.1 Изготовитель гарантирует соответствие анемометра требованиям технических условий при соблюдении условий эксплуатации, транспортирования, хранения.

16.2 Гарантийный срок службы анемометра 12 месяцев со дня ввода анемометра в эксплуатацию, но не более 18 месяцев со дня изготовления.

Изготовление, ремонт и поверка анемометров производится по адресу:

194021, Санкт-Петербург, пр. Энгельса, д. 27,
ООО «ЭПМГГО», www.epmggo.ru, www.epmggo.com, www.эпмгго.рф
тел. (812) 426-17-06, e-mail: mail@epmggo.ru, epmggo@nm.ru.

17 СВЕДЕНИЯ О ПОВЕРКЕ

Проверяемая характеристика		Дата проведения проверки																		
		200__ г. факт. величина		200__ г. факт. величина		200__ г. факт. величина		200__ г. факт. величина		200__ г. факт. величина										
Наименование и единица измерения	Номинальная величина скорости	Пер- вичная повер- ка																		
Диапазон измерения скорости воздушного потока	(1,8 - 55) м/с																			
Предел допускаемой основной погрешности измерения ско- рости воздушного потока	$\pm (0,5 + 0,05V)$ м/с																			
Диапазон установки порогов срабатывания сигнализации скорости воздушного потока	от 12 до 40 м/с																			
Предел допускаемой основной погрешности установки срабаты- вания сигнализации скорости воздушного потока	не более $\pm 0,4$ м/с																			
Порог срабатывания предвари- тельной сигнализации скорости воздушного потока.	$(75 \pm 5)\%$ от установленного значения порога по скорости воздушного потока.																			
Диапазон установки порогов срабатывания сигнализации по времени.	от 2 до 5 с																			
Основная погрешность срабаты- вания сигнализации по времени	не более 0,6 с																			
Автоматическая блокировка и ручная разблокировка	В момент выключения сигнала ОПАСНО переключается реле исполнительного устройства.																			
Дата поверки																				
Подпись, клеймо поверителя																				

18 СВЕДЕНИЯ О РЕКЛАМАЦИЯХ

18.1 В случае отказа прибора или выявления его повреждений в период гарантийных обязательств потребитель должен выслать в адрес предприятия-изготовителя (поставщика) письменное сообщение о неисправности со следующими данными:

- обозначение изделия, заводской номер, дата изготовления и дата ввода в эксплуатацию;
- режим работы;
- характер отказа или повреждения;
- наличие у потребителя средств измерения необходимых для ремонта и поверки;
- адрес, по которому должен прибыть представитель предприятия-изготовителя (поставщика) номер телефона;
- перечень документов необходимых для оформления пропуска к потребителю.

18.2 Рекламации должны быть составлены по форме в соответствии с инструкцией Госарбитража «О порядке приемки продукции по качеству».

Предъявленные рекламации, их краткое содержание и принятые меры должны быть зафиксированы по нижеприведенной форме:

Дата	Краткое содержание предъявленной рекламации	Меры, принятые по рекламации	Подпись ответственного лица

19 УЧЕТ ТЕХНИЧЕСКОГО ОБСЛУЖИВАНИЯ

(регламентных, профилактических работ, проверок)

Вид технического обслуживания	Дата прове- дения	Замечания о техническом состоянии	Должность, фамилия и подпись лица, ответственного за проведение технического обслуживания

20 СВЕДЕНИЯ ОБ УТИЛИЗАЦИИ

Анемометр не требует специальной подготовки перед отправкой на утилизацию.

21 ОПИСАНИЕ ПРОТОКОЛА СВЯЗИ С КОМПЬЮТЕРОМ.

Анемометр М-95-ЦМ имеет встроенное программное обеспечение (ПО). Встроенное ПО разработано изготовителем специально для решения задач измерения скорости воздушного потока.

Встроенное ПО обеспечивает следующие основные функции:
обработку измерительной информации от датчика скорости воздушного потока;
отображение измеренных результатов на встроенном в корпус пульта измерительного М-95-ЦМ дисплее;
формирование цифровых сигналов;
диагностику аппаратной части М-95-ЦМ.

Номер версии (идентификационный номер) ПО Не ниже версии [2.4]

Интерфейс: RS-232, асинхронный.

Скорость связи: 9600 бод.

Количество бит данных: 8.

Проверка на чётность: нечёт.

Для связи прибора с компьютером должен использоваться кабель типа "нуль-модем" (соединены земли, RD и TD - перекрёстно) с разъёмами DB9F-DB9F (мамы) или DB9F-DB25F.

Все команды имеют длину один байт.

Ответ прибора включает в себя четыре байта:

первый байт - всегда 0x41;

второй - статусный байт;

третий, четвёртый - информационные байты, целая и дробная часть числа соответственно.

Перечень команд запроса данных:

0xC1 - запрос скорости,

0xC2 - запрос порогового значения скорости,

0xC4 - запрос порогового времени воздействия.

Команды установки режима:

0xA0 - непрерывная выдача данных о скорости, с периодом соответствующим циклу измерения (усреднения),

0xA1 - выдача данных только после запроса.

Статусный байт:

0x81 - текущее значение скорости (м/с),

0x82 - пороговое значение скорости (м/с),

0x84 - пороговое значение времени воздействия (с).

Примечание. Устанавливается по спецзаказу.

Изм.	Лист	№ докум.	Подпись	Дата	