

## 6. Обозначение при заказе.

Обозначение реле: **PT4010 . -40...150 . TCM 002 (50 M)**

группа знаков:	1	2	3

- |   |                                       |  |
|---|---------------------------------------|--|
| 1 | – обозначение термореле:              | PT4010;  |
| 2 | – диапазон измеряемых температур, °С: | -40...150<br>(выбирается в пределах рабочих температур датчика температуры); |
| 3 | – тип датчика температуры:            | TCM 002 (50 M);  |

Например: PT4010.-40...150.TCM 002 (50 M) означает: термореле, с диапазоном измеряемой температуры (-40 – 150) °С, для работы с датчиком температуры TCM 002 (50 M).

## 7. Гарантийные обязательства.

- 7.1 Предприятие-изготовитель гарантирует нормальную работу реле при соблюдении потребителем требований настоящего руководства по эксплуатации. Гарантийный срок составляет 18 месяцев с момента ввода в эксплуатацию, но не более 24 месяцев с момента отгрузки предприятием изготовителем.
- 7.2 При отказе реле в течении гарантийного срока, предприятие-изготовитель осуществляет ремонт или замену реле.
- 7.3 Предприятие-изготовитель не несет ответственности в случаях:
- небрежного транспортирования и хранения;
  - несоблюдения потребителем правил эксплуатации.
- 7.4 При обнаружении неисправности реле необходимо отсылать по адресу предприятия-изготовителя одновременно с паспортом, в упаковке, обеспечивающей сохранность реле.

## 8. Адрес предприятия-изготовителя:

НПП «Внедренческая Экспериментальная Лаборатория».

Украина, 04136 Киев, ул. Северо-Сырецкая 3  
 тел: (044)200-9354, 434-8344, 206-0812  
 e-mail: [mail@wel.net.ua](mailto:mail@wel.net.ua)  
<http://www.wel.net.ua>



## Термореле с цифровой индикацией

PT4010

**РУКОВОДСТВО  
ПО ЭКСПЛУАТАЦИИ**

г. Киев

## 1 Общие указания.

- 1.1 Настоящее РЭ является документом, удостоверяющим гарантированные предприятием-изготовителем основные параметры и технические характеристики термореле с цифровой индикацией PT4010 (далее по тексту реле).
- 1.2 Реле предназначено для:
- измерения и индикации температуры;
  - выдачи сигналов управления через исполнительное реле.
- 1.3 Реле предназначено для работы с датчиком температуры ТСМ с номинальной статической характеристикой преобразования 50М по ДСТУ 2858-94,  $W_{100}=1,4280$ , схема соединения трехпроводная.
- 1.4 Реле изготовлено в корпусе, предназначенном для установки на щит, с задним подсоединением подводющих проводов с помощью клеммников.
- 1.5

## 2 Технические данные.

2.1 Диапазон измерения температуры, °С	-40...150
2.2 Погрешность измерения температуры в диапазоне:	
- (-30 ... 50) °С, не более, %	±1
- в остальном диапазоне, не более, %	±2
2.8 Номинальный ток через датчик температуры, мА	1
2.9 Диапазон напряжений питания, Упит:	
• переменного тока частотой 50 – 60 Гц, В	85-265
• постоянного тока, В	60-350
2.10 Потребляемая мощность, не более, Вт	2
2.11 Допустимое напряжение между цепями питания, измерения, исполнительных контактов реле, 50 Гц, 1 минута, кВ	1
2.12 Механический коммутационный ресурс выходных контактов:	$10^7$
2.13 Коммутационный ресурс для нагрузки 6А, 250V AC, $\cos\phi > 0.95$ :	$10^5$
2.14 Коммутационный ресурс для нагрузки 1,5А, 250V AC, $\cos\phi > 0.5$ :	$10^5$
2.15 Максимальное напряжение переменного тока, коммутируемое выходными контактами:	250В
2.16 Подключение проводов с помощью клеммников, сечение подводимых проводов мм <sup>2</sup>	0,5-2,5
2.17 Габаритные размеры, мм	72x72x97
2.18 Время первоначальной готовности после подачи питания, не более, с	2
2.19 Размер установочного отверстия, мм	68x68
2.20 Вес, не более, гр.	200
2.21 Диапазон рабочих температур, °С	-40 - +55

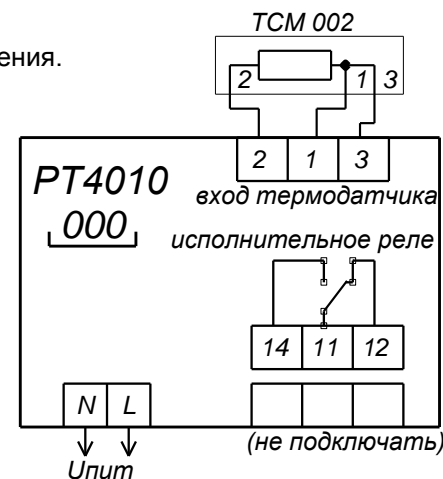
## 2.22 Степень защиты по ГОСТ 14255:

корпуса	IP 40
разъема	IP 20

## 3. Комплект поставки.

3.1 Реле PT4010. _____ . _____	шт. - _____
3.2 РЭ (допускается одно на партию реле),	шт. - 1
3.3 Описание и инструкция по программированию (допускается одно на партию реле),	шт. - 1

## 4. Схема подключения.



## 5. Свидетельство о приемке.

Реле PT4010. \_\_\_\_\_ . \_\_\_\_\_ соответствует техническим характеристикам, указанным в настоящем РЭ, прошло приемосдаточные испытания и признано годным к эксплуатации.

Дата изготовления \_\_\_\_\_

Подпись ОТК \_\_\_\_\_

Штамп  
предприятия-изготовителя