



Блок конденсаторов  
БК-4700М

ПАСПОРТ

г. Киев.  
2009 г.

### 1. Введение

Настоящий паспорт является документом, удостоверяющим гарантированные предприятием-изготовителем основные параметры и технические характеристики блока конденсаторов БК-4700М (далее по тексту – блок конденсаторов).

### 2. Назначение

- 2.1 Блок конденсаторов предназначен для работы совместно с вакуумными выключателями серии ВР и преобразователями питания ПП-110, ПП-35.
- 2.2 Блок конденсаторов изготовлен в климатическом исполнении У, категории размещения 2 по ГОСТ 15150-69 и предназначен для работы при температурах от  $-25^{\circ}\text{C}$  до  $+55^{\circ}\text{C}$ , относительной влажности воздуха до 80%, атмосферном давлении от 650 до 800 мм.рт.ст.
- 2.3 Блок конденсаторов предназначен для эксплуатации в невзрывоопасной среде, не содержащей газов и паров в концентрациях разрушающих металл и изоляцию, без насыщенных водяных паров и токопроводящей пыли.
- 2.4 Допустимая вибрация: частота от 1 до 35 Гц при ускорении  $4 \text{ м/с}^2$ .

### 3. Технические данные

- 3.1 Блок конденсаторов изготавливается в металлическом корпусе, степень защиты IP30.
- 3.2 Габаритные размеры и вес блока конденсаторов указаны в таблице 1.

Таблица 1 Габаритные размеры и вес блока конденсаторов

Наименование	Габаритные размеры, мм			Вес, кг.
	Длина	Ширина	Высота	
БК-4700М	220	110	84	1,5

Габаритные, присоединительные и установочные размеры приведены на рисунке 1.

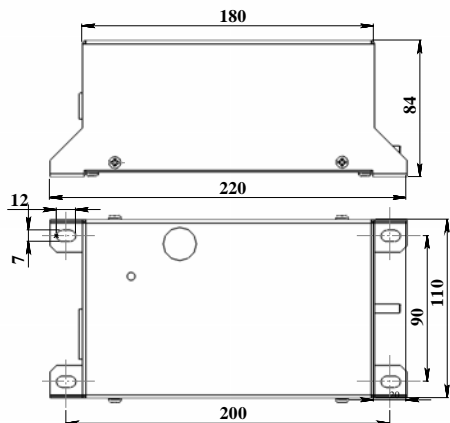


Рис.1 Присоединительные и установочные размеры блока конденсаторов

3.1 Рабочее положение – любое.

- 3.2 Питание блока конденсаторов осуществляется от преобразователя ПП-110 или ПП-35.
- 3.3 Номинальное выходное напряжение в установившемся режиме  $240 \pm 5\%V$ .
- 3.4 Время разряда блока конденсаторов до напряжения 36В, при нажатой кнопке разряда, не более 1 минуты.
- 3.5 Назначение выводов блока конденсаторов приведено в таблице 2.

Таблица 2. Назначение выводов блока конденсаторов

№ выводов	Назначение выводов
1	Вход +400В макс
2	Вход +400В макс
3	Вход - 400В макс
4	Вход - 400В макс

#### 4. Комплектность

Комплектность блока конденсатора приведена в таблице 3.

Таблица 3. Комплектность блока конденсатора.

Обозначение	Наименование	Кол-во, шт.	Примечание
БК-4700М	Блок конденсаторов	1	
	Паспорт, экз.	1	

#### 5. Указания мер безопасности.

- 5.1 По степени защиты от поражения электрическим током блок конденсаторов относится к классу I в соответствии с требованиями ГОСТ 12.2.007.0-75.
- 5.2 К работе с блоком конденсаторов допускаются лица, ознакомившиеся с настоящим паспортом, а также прошедшие местный инструктаж по безопасности труда.
- 5.3 Блок конденсаторов может обслуживать один работник, имеющий квалификационную группу по технике безопасности не ниже III.
- 5.4 Перед подключением блока конденсаторов необходимо убедиться в отсутствии выходного напряжения на клеммах вакуумных выключателей и преобразователей питания.
- 5.5 Запрещается работа блока конденсаторов при открытом корпусе.

**Внимание!** Перед отсоединением блока конденсаторов, необходимо предварительно отключить оперативное питание вакуумного выключателя и разрядить блок конденсаторов, нажав и удерживая кнопку разряда батареи в течение одной минуты.

Свечение светодиода, входящего в состав блока конденсаторов свидетельствует о наличии напряжения на блоке конденсаторов, отсутствие свечения светодиода свидетельствует о разряде конденсатора.

5.6 Не допускается удерживать кнопку разряда блока конденсаторов при наличии оперативного питания в течение более двух минут.

#### 6. Техническое обслуживание.

Блок конденсаторов относится к необслуживаемым приборам. Возникшие неисправности, устраняются предприятием-изготовителем.

#### 7. Свидетельство о приемке.

Блок конденсаторов БК-4700М изготовлен в соответствии с комплектом конструкторской документации МИДН8.161.00.00 и признан годным к эксплуатации.

МП \_\_\_\_\_ Дата выпуска \_\_\_\_\_  
 Представитель ОТК \_\_\_\_\_

#### 8. Сведения об упаковке.

Упаковка в транспортную тару произведена в соответствии с требованиями конструкторской документации предприятия-изготовителя.

Упаковщик \_\_\_\_\_ (подпись) \_\_\_\_\_ (дата)

#### 9. Гарантии изготовителя.

Предприятие-изготовитель гарантирует соответствие блока конденсаторов требованиям конструкторской документации при соблюдении потребителем условий эксплуатации, установленных настоящим паспортом.

Гарантийный срок устанавливается 48 месяцев со дня ввода блока конденсаторов в эксплуатацию или 54 месяца с момента поставки.

#### 10. Сведения о рекламациях.

10.1 Сведения о рекламациях во время эксплуатации устройства вводятся предприятием, эксплуатирующим изделие, в табл. 4.

10.2 Порядок предъявления рекламаций осуществляется в соответствии с инструкцией: «Инструкция о порядке приемки продукции производственно-технического назначения и товаров народного потребления по качеству».

10.3 Рекламации направляются в адрес предприятия-изготовителя.

Таблица 4.

Дата составления рекламации	Краткое содержание рекламации	Куда направляется рекламация	Меры, принятые по рекламации	Должность, фамилия и подпись ответственного лица