

ИЦ412С

Прибор измерительный для сварочного аппарата



Назначение

- Измерение действующего значения напряжения и тока в цепи электрода сварочного аппарата.

Отличительные особенности.

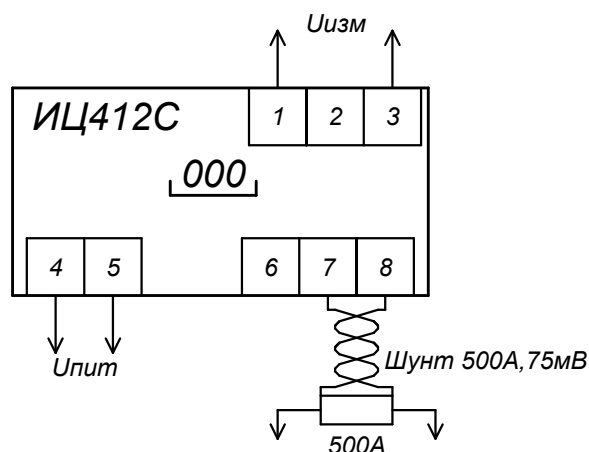
- Раздельная индикация напряжения и тока с помощью трех разрядных цифровых индикаторов.
- Питание от сети постоянного или переменного тока.
- Гальваническая развязка между измерительными входами и между измерительными входами и входом питания.
- Крепление на переднюю панель с задним присоединением выводов.
- Среднеквадратичные значения напряжения и тока определяются путем многократного измерения и математической обработки результатов в реальном масштабе времени.
- Сохранение показаний амперметра после прекращения сварочного тока.



Технические характеристики.

- | | |
|---|-----------------------------|
| Номинальные значения измеряемых напряжений, Уном [V]: | 50, 75; 100; 200; 300 |
| Номинальные значения измеряемых токов, Iном [A]: | 100; 200; 300; 1000 |
| Диапазон измеряемых напряжений (токов), U(I)ном | 0,05÷1,0 |
| Время сохранения показаний Амперметра после прекращения тока, с . | 5±1 |
| Пределы допускаемой основной погрешности, %: | 1,0 |
| Измеряемое напряжение подается на измерительный вход вольтметра непосредственно | |
| Номинальное напряжение, подаваемые на измерительный вход амперметра (используется внешний шунт) , mV | 75 |
| Диапазон напряжений питания: | |
| - переменного тока частотой 50 Гц, В | 85 ÷ 265 |
| - постоянного тока, В | 60 ÷ 350 |
| Потребляемая мощность не более, Вт | 4 |
| Габаритные размеры, мм | 72x72x97 |
| Размер установочного отверстия, мм | 68x68 |
| Высота цифр, мм | 14 |
| Цвет свечения (по требованию) | красный, зеленый или желтый |
| Допустимое напряжение между входами измерения и между входами измерения и входом питания, В | 1000 |
| Диапазон рабочих температур, °С | -40 ÷ +55 |
| Степень защиты в соответствии с EN 60529/IEC 529: | |
| - электронного блока | IP40 |
| - клеммника | IP20 |
| Исполнения с 3-мя и 4-мя значащими разрядами индикатора. | |
| В измерителях постоянного тока с 3-мя значащими разрядами индикатора, по требованию заказчика, возможна индикация полярности. При этом диапазон измеряемых токов составляет от минус 1,0 I _{ном} до 1,0 I _{ном} . | |
| Способ монтажа и способ присоединения внешних выводов: | |
| - для монтажа на переднюю панель; | |
| - заднее подсоединение подводящих проводов с помощью клеммников. | |

Схема подключения

**Запись прибора измерительного при заказе и в документации другого изделия:**

Наименование (ИЦ412С); характеристики вольтметра - количество значащих разрядов индикатора; номинальное значение измеряемого напряжения/ характеристики амперметра - количество значащих разрядов индикатора; номинальное значение измеряемого тока; номинальное значение напряжения, подаваемого на измерительный вход.

Например, ИЦ412С.3.100В АС / 3.500А.75мВ означает: прибор измерительный для сварочного аппарата ИЦ412С, вольтметр с 3-мя значащими разрядами индикатора, с номинальным напряжением 100 В / амперметр с 3-мя значащими разрядами индикатора, с номинальным током 500А, для подключения к шунту 500А/75мВ.