

# ИЦ407

## Указатель положения ступеней РПН



### Назначение и принцип работы

- Указатель положения ступеней регулятора под нагрузкой (РПН) предназначен для индикации положения переключателя отпаек силового трансформатора.
- Работа от резистивного датчика положения ступеней.

### Отличительные особенности.

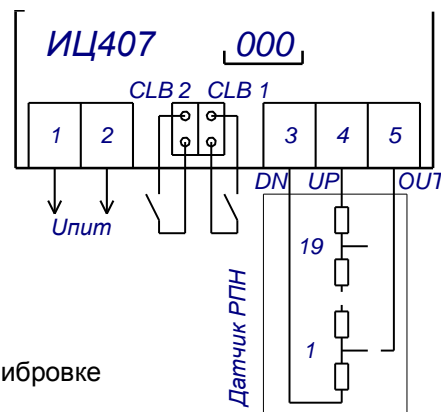
- Двухразрядная, цифровая индикация положения ступени регулятора.
- Конструктивное исполнение для установки на щит с задним подсоединением подводящих проводов с помощью клеммников.
- Имеет функцию калибровки под конкретный датчик положения переключателя отпаек, что позволяет учесть разброс сопротивлений датчика и подводящих проводов.
- Изготавливается под различное количество ступеней РПН.



### Технические характеристики.

- Количество указываемых ступеней оговаривается при заказе
- Сопротивление датчика положения РПН не менее, Ом ..... 80
- Напряжение, подаваемое на датчик положения РПН, В ..... 2,5
- Диапазон напряжений питания:
  - переменного тока частотой 50 Гц, В ..... 85 ÷ 265
  - постоянного тока, В ..... 60 ÷ 350
- Потребляемая мощность не более, Вт ..... 2
- Габаритные размеры, мм..... 72x72x97
- Размер установочного отверстия, мм ..... 68x68
- Высота цифр, мм..... 14
- Цвет свечения (по требованию)..... красный (зеленый или желтый)
- Вес, не более, гр ..... 200
- Диапазон рабочих температур, °С ..... -40 ÷ +55
- Степень защиты в соответствии с EN 60529/IEC 529:
  - электронного блока..... IP40
  - клеммника..... IP20
- Способ монтажа и способ присоединения внешних выводов:
  - для монтажа на переднюю панель;
  - заднее подсоединение подводящих проводов с помощью клеммников.

### Схема подключения



clb 1, clb 2 – входы управления при калибровке

### Пример обозначения при заказе

**Указатель ступеней ИЦ407.19** - указатель положения ступеней РПН с количеством ступеней 19.