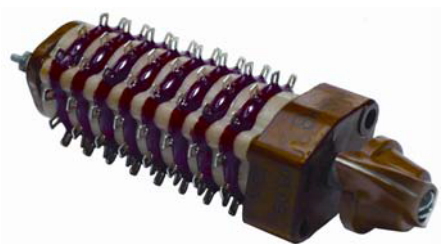


Малогабаритный, высокочастотный, галетный поворотный переключатель роторного типа, предназначен для коммутации цепей постоянного и переменного тока в радиоэлектронной аппаратуре.

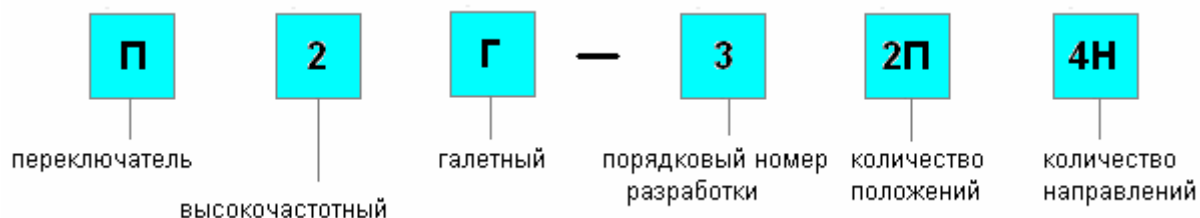
Изготавливается в соответствии с техническими условиями ЦЭ0.360.016 ТУ, в климатических исполнениях УХЛ и В и всех видов приемки.



Технические характеристики

Момент переключения, Нм (кгс•см)	от 0,25 до 1,1 (от 2,5 до 11,0)
R электрического контакта, Ом, не более	0,02
Испытательное напр. переменного тока частотой 50Hz, В	1100
Ёмкость, пФ, не более:	
между соседними разомкнутыми контактами	1
между корпусом и любым контактом	2
Тангенс угла диэлектрических потерь, не более	0,008
Индуктивность, мкГн, не более	0,01
Сопротивление изоляции, Мом, не менее	1000
Режим работы:	
род тока	const, var
вид нагрузки	активная
U, В	от 30 до 220
I, А	от 0,05 до 2
Максимальная коммутируемая мощность:	
постоянного тока, Вт	60
переменного тока ВА	66
Число коммутационных циклов в нормальных условиях	5000
Температура окружающей среды, °С	от минус 60 до плюс 155
Атмосферное давление, Па (мм. рт. ст.)	от 666 до 2,9·10 ⁵ (от 5 до 2230)

Структура обозначения

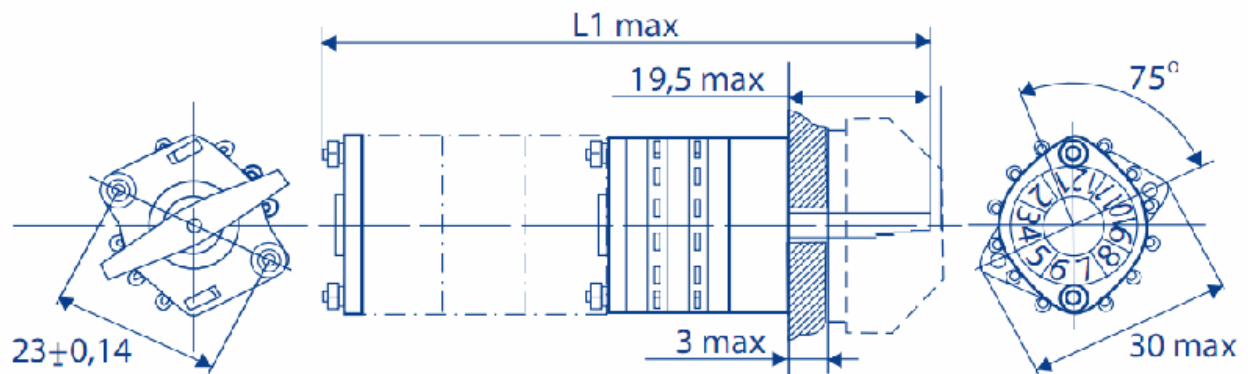


Исполнения и параметры

Исполнение	Длина L _{max} , мм	Масса, г, не более	Количество в одном переключателе			Угол β°	Электрическая схема одной галеты
			галет	направление	положений		
2П4Н	32,2	35	1	нцй	2	90	<pre> 1 2 3 4 5 6 7 8 9 10 11 12 1 2 3 4 5 6 7 8 9 10 11 12 </pre>
2П8Н	43,2	43	2	8			
2П12Н	54,2	52	3	12			
2П16Н	65,2	62	4	16			
3П4Н	32,2	35	1	4	3	105	<pre> 1 2 3 4 5 6 7 8 9 10 11 12 1 2 3 4 5 6 7 8 9 10 11 12 </pre>
3П8Н	43,2	43	2	8			
3П12Н	54,2	52	3	12			
3П16Н	65,2	62	4	16			
4П3Н	32,2	35	1	3	4	120	<pre> 1 2 3 4 5 6 7 8 9 10 11 12 1 2 3 4 5 6 7 8 9 10 11 12 </pre>
4П6Н	43,2	43	2	6			
4П9Н	54,2	52	3	9			
4П12Н	65,2	62	4	12			
5П2Н	32,2	35	1	2	5	135	<pre> 1 2 3 4 5 6 7 8 9 10 11 12 1 2 3 4 5 6 7 8 9 10 11 12 </pre>
5П4Н	43,2	43	2	4			
5П6Н	54,2	52	3	6			
5П8Н	65,2	62	4	8			
6П2Н	32,2	35	1	2	6	150	<pre> 1 2 3 4 5 6 7 8 9 10 11 12 1 2 3 4 5 6 7 8 9 10 11 12 </pre>
6П4Н	43,2	43	2	4			
6П6Н	54,2	52	3	6			
6П8Н	65,2	62	4	8			
7П1Н	32,2	35	1	1	7	165	<pre> 1 2 3 4 5 6 7 8 9 10 11 12 1 2 3 4 5 6 7 8 9 10 11 12 </pre>
7П2Н	43,2	43	2	2			
7П3Н	54,2	52	3	3			
7П4Н	65,2	62	4	4			
8П1Н	32,2	35	1	1	8	180	<pre> 1 2 3 4 5 6 7 8 9 10 11 12 1 2 3 4 5 6 7 8 9 10 11 12 </pre>
8П2Н	43,2	43	2	2			
8П3Н	54,2	52	3	3			
8П4Н	65,2	62	4	4			
9П1Н	32,2	35	1	1	9	15	<pre> 1 2 3 4 5 6 7 8 9 10 11 12 1 2 3 4 5 6 7 8 9 10 11 12 </pre>
9П2Н	43,2	43	2	2			
9П3Н	54,2	52	3	3			
9П4Н	65,2	62	4	4			
10П1Н	32,2	35	1	1	10	30	<pre> 1 2 3 4 5 6 7 8 9 10 11 12 1 2 3 4 5 6 7 8 9 10 11 12 </pre>
10П2Н	43,2	43	2	2			
10П3Н	54,2	52	3	3			
10П4Н	65,2	62	4	4			
11П1Н	32,2	35	1	1	11	45	<pre> 1 2 3 4 5 6 7 8 9 10 11 12 1 2 3 4 5 6 7 8 9 10 11 12 </pre>
11П2Н	43,2	43	2	2			
11П3Н	54,2	52	3	3			
11П4Н	65,2	62	4	4			
12П1Н	32,2	35	1	1	12	60	<pre> 1 2 3 4 5 6 7 8 9 10 11 12 1 2 3 4 5 6 7 8 9 10 11 12 </pre>
12П2Н	43,2	43	2	2			
12П3Н	54,2	52	3	3			
12П4Н	65,2	62	4	4			

Примечание: контактные выводы, обозначенные пунктиром, являются нерабочими.

Внешний вид



Масса и габаритные размеры

Количество галет	Размеры, мм		Масса, г, не более
	L max	L1 max	
1	32,2	45,5	35
2	43,2	56,5	43
3	54,2	67,5	52
4	65,2	78,5	62