

ОПОРНЫЕ ТРАНСФОРМАТОРЫ ТОКА ТОЛУ-10-3



Трансформаторы тока ТОЛУ-10-3 предназначены для передачи сигнала измерительной информации измерительным приборам, устройствам защиты и управления, для изолирования цепей вторичных соединений от высокого напряжения в комплектных электрических устройствах внутренней установки (КРУ, КРУН, КСО) переменного тока на класс напряжения 10 кВ частотой 50 Гц.

Трансформаторы изготавливаются в исполнении У категории размещения 2 по ГОСТ 15150-69.

Положение трансформаторов в пространстве - любое.

Измерительная вторичная обмотка трансформатора выполнена на сердечнике из нанокристаллического сплава. Это обеспечивает получение большого линейного динамического диапазона характеристик обмотки по току и углу. При этом, обеспечивается долговременная стабильность характеристик в течение всего срока службы трансформатора и устойчивость магнитопровода к намагничиванию (от однополярных импульсных токов КЗ). Кроме этого, обеспечивается коэффициент безопасности приборов не более трех, что значительно уменьшает аварийные перегрузки измерительных приборов, подключенных к измерительной вторичной обмотке.

Применение данных трансформаторов обеспечивает уменьшение эксплуатационных затрат у потребителей.

Трансформаторы соответствуют ДСТУ IEC 60044-1:2008, ГОСТ 7746-2001.

Технические данные

Наименование параметра		Значение параметра
Номинальное напряжение, кВ		10
Наибольшее рабочее напряжение, кВ		12
Номинальный первичный ток, А	Для непереключаемых трансформаторов	10, 15, 20, 25, 30, 40, 50, 75, 80, 100, 150, 200, 250, 300, 400, 500, 600, 750, 800, 1000, 1200, 1500, 2000
	Для переключаемых трансформаторов	10/20, 15/30, 20/40, 25/50, 40/80, 50/100, 75/150, 100/200, 150/300, 200/400, 250/500, 300/600, 400/800, 500/1000, 600/1200, 750/1500, 800/1200, 1000/2000
Номинальный вторичный ток, А		5
Номинальная частота, Гц		50
Класс точности вторичной обмотки: - для измерений; - для защиты		0,2; 0,2S; 0,5; 0,5S 5P; 10P
Номинальная вторичная нагрузка при $\cos \varphi = 0,8$, В·А обмотки: - для измерений; - для защиты		5*; 10; 15*; 20*; 30* 15; 20*
Номинальная предельная кратность вторичной обмотки для защиты, не менее		5 - 30
Номинальный коэффициент безопасности приборов обмотки для измерений трансформаторов на номинальный первичный ток: - ≤ 500 А, не более; - ≥ 600 А, не более		3; (2,5-10)*; 5; (2,5-10)*;
Число вторичных обмоток		2; 3; 4
Одноминутное испытательное напряжение промышленной частоты: - первичной обмотки, кВ; - вторичной обмотки, кВ		42 3
Схема принципиальная, габаритные, установочные размеры и масса трансформаторов		приведены на рисунках
* - С данными значениями поставляются при указании в договоре на поставку.		

Номинальный первичный ток, А	10	15	20	25	30	40	50	75	80	100	150	200	Примечания
Номинальная предельная кратность вторичной обмотки для защиты, не менее	7	7	7	7	7	8	8	7	8	8	7	8	
Ток термической стойкости для 1 с, кА	1,3	1,3	2,6	3,3	3,3	3,3	3,7	7,4	7,4	7,4	14,4	14,4	
	2,6	2,6	5,2	9,8	9,8	9,8	14,8	22	22	26	36	36	По заказу
Ток термической стойкости для 3 с, кА	0,65	0,65	1,3	1,6	1,6	1,6	1,8	3,7	3,7	3,7	7,2	7,2	
	1,3	1,3	2,6	4,9	4,9	4,9	7,4	11	11	13	18	18	По заказу
Ток электродинамической стойкости, кА	3,3	3,3	6,5	8,3	8,3	8,3	9,3	18,5	18,5	18,5	36	36	
	6,5	6,5	13	24,5	24,5	24,5	37	55	55	65	90	90	По заказу

Номинальный первичный ток, А	250	300	400	500	600	750	800	1000	1200	1500	2000	Примечания
Номинальная предельная кратность вторичной обмотки для защиты, не менее	8	7	8	8	9	8	9	9	8	9	9	
Ток термической стойкости для 1 с, кА	18	28,8	28,8	36	36	72	72	72	86	129*	129*	
	36	129*	129*	129*	129*	129*	129*	129*	129*	-	-	По заказу
Ток термической стойкости для 3 с, кА	9	14,4	14,4	18	18	36	36	36	43	64,5	64,5	
	18	64,5	64,5	64,5	64,5	64,5	64,5	64,5	64,5	-	-	По заказу
Ток электродинамической стойкости, кА	45	72	72	90	90	180	180	180	216	324	324	
	90	324	324	324	324	324	324	324	324	-	-	По заказу

* - Расчетные значения токов.

Возможно изготовление трансформаторов с различными коэффициентами трансформации для разных вторичных обмоток.

Трансформатор поставляется в комплекте с крышкой для защиты выводов вторичной измерительной обмотки от несанкционированного доступа (пломбирование).

Схема принципиальная, габаритные, установочные размеры и масса трансформаторов ТОЛУ-10-3

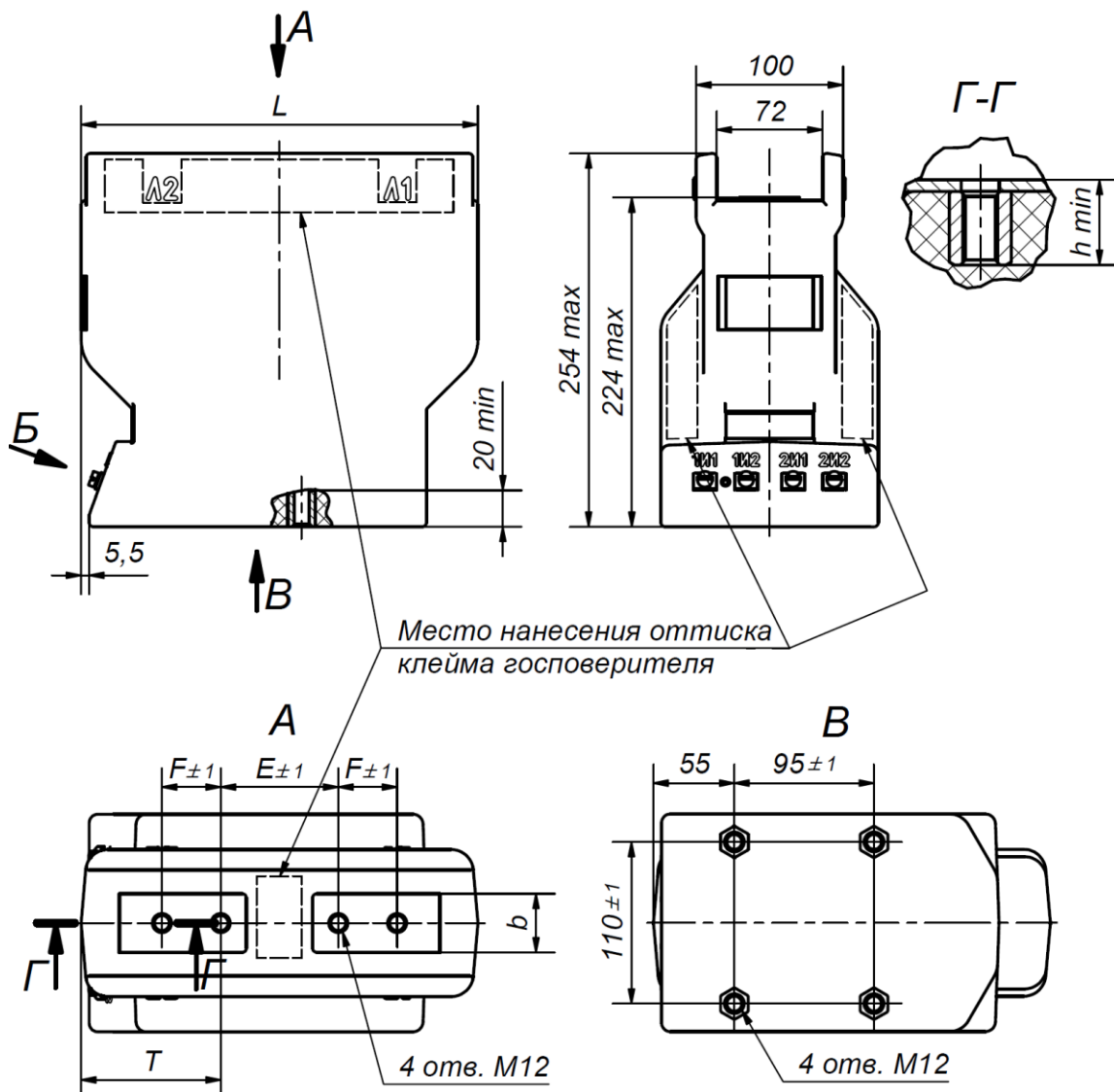


Рисунок 1 – Габаритный чертеж трансформатора тока ТОЛУ-10-3.2, ТОЛУ-10-3.2П.

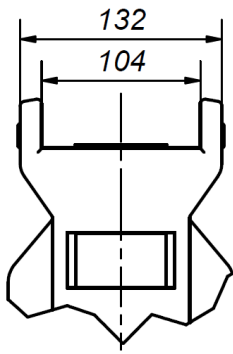


Рисунок 2 – Габаритный чертёж трансформатора тока ТОЛУ-10-3, для номинальных первичных токов от 150 до 2000 А включительно. Остальное см. на рис. 1.

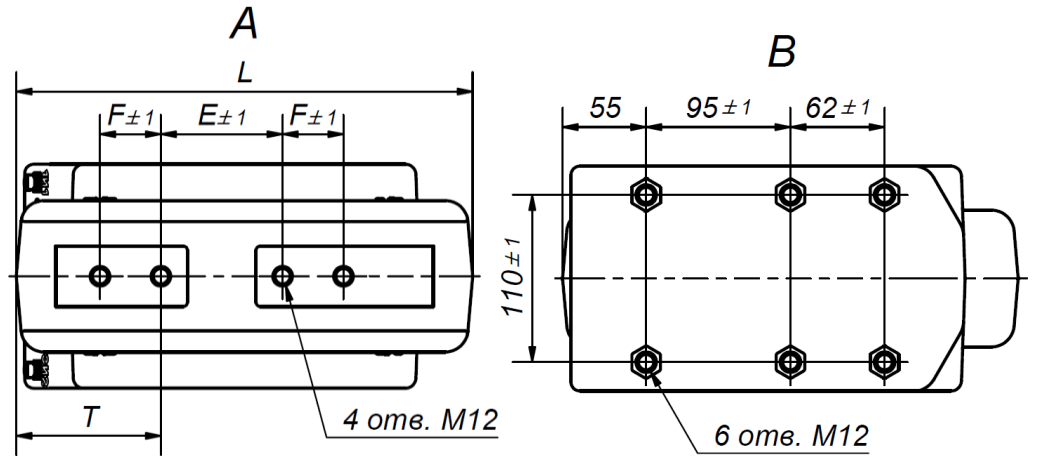


Рисунок 3 – Габаритный чертёж трансформатора тока ТОЛУ-10-3.2, ТОЛУ-10-3.2П, ТОЛУ-10-3.3. Остальное см. на рис. 1, 2.

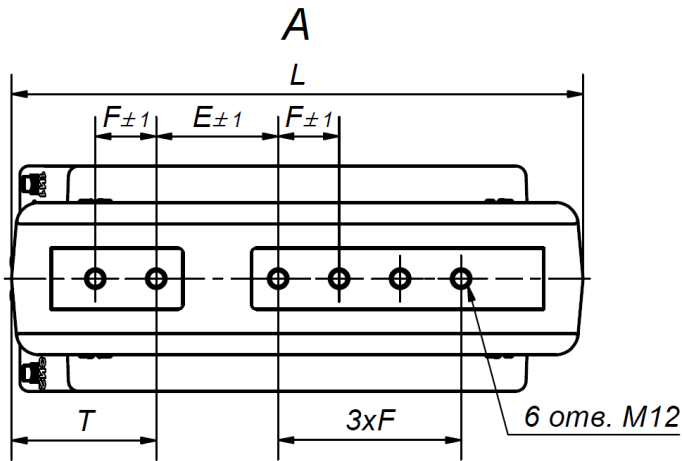
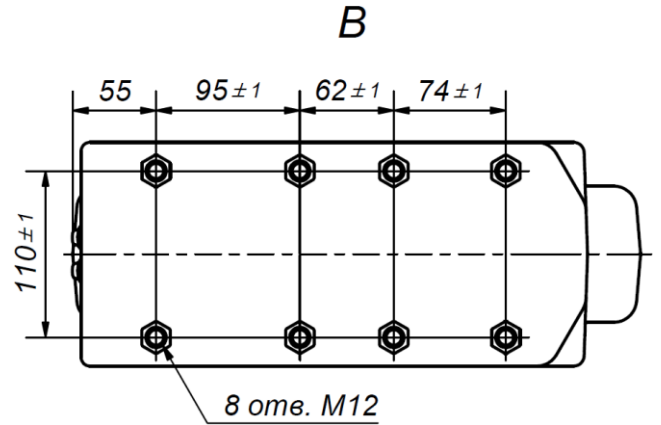


Рисунок 4 – Габаритный чертёж трансформатора тока ТОЛУ-10-3.4. Остальное см. на рис. 1, 2.



Примечание – Возможно изготовление трансформаторов тока ТОЛУ-10-3.Х-ГХИ с инверсным (обратным) расположением выводов цепи первичного тока – маркировка Л1 и Л2 заменяется на Л2 и Л1 соответственно.

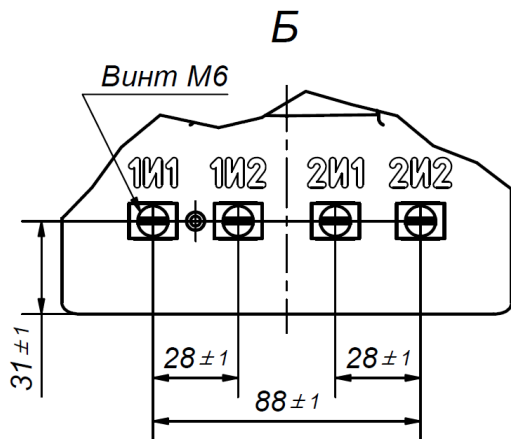


Рисунок 5 – Расположение контактов вторичных обмоток трансформатора тока ТОЛУ-10-3.2. Остальное см. на рис. 1, 2.

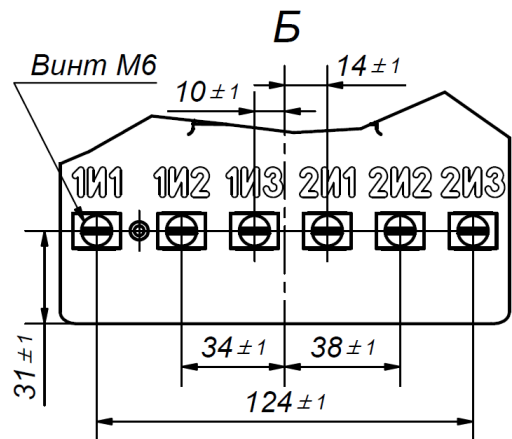


Рисунок 6 – Расположение контактов вторичных обмоток трансформатора тока ТОЛУ-10-3.2П. Остальное см. на рис. 1, 2.

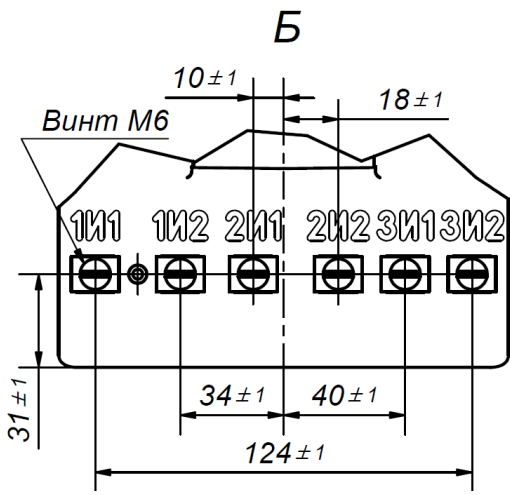


Рисунок 7 – Расположение контактов вторичных обмоток трансформатора тока ТОЛУ-10-3.3. Остальное см. на рис. 3.

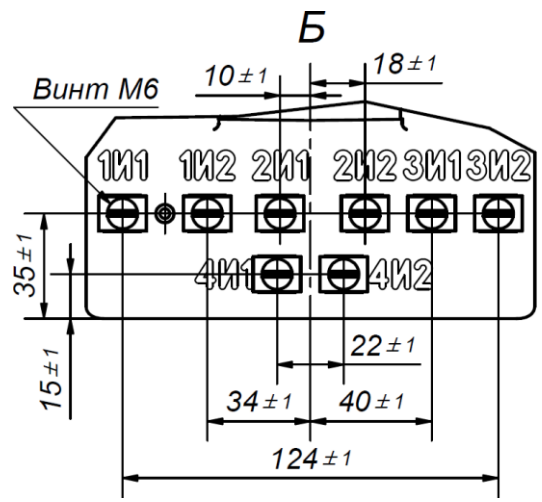


Рисунок 8 – Расположение контактов вторичных обмоток трансформатора тока ТОЛУ-10-3.4. Остальное см. на рис. 4.



Рисунок 9 – Габаритный чертеж трансформатора тока ТОЛУ-10-3.ХН. Остальное см. на рис. 1.

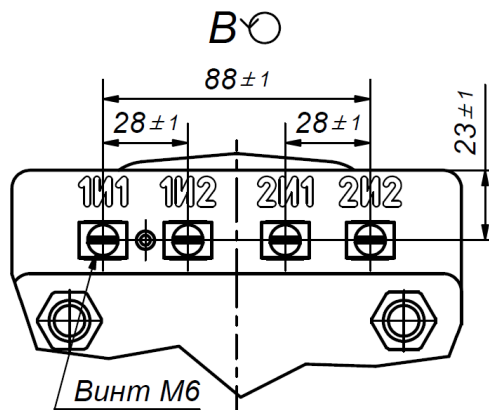


Рисунок 10 – Расположение контактов вторичных обмоток трансформатора тока ТОЛУ-10-3.2Н. Остальное см. на рис. 9.

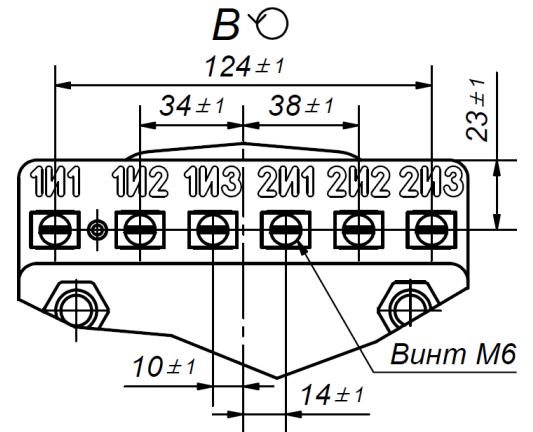


Рисунок 11 – Расположение контактов вторичных обмоток трансформатора тока ТОЛУ-10-3.2ПН. Остальное см. на рис. 9.

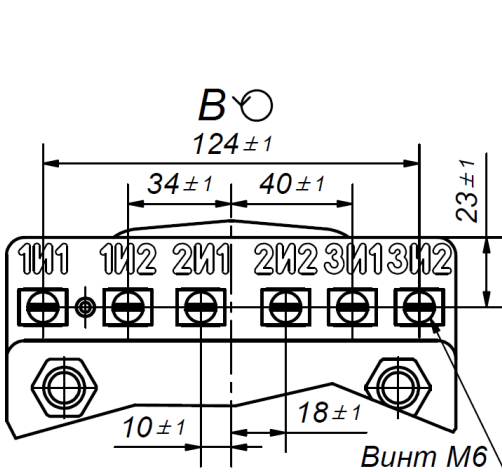


Рисунок 12 – Расположение контактов вторичных обмоток трансформатора тока ТОЛУ-10-3.3Н. Остальное см. на рис. 3, 9.

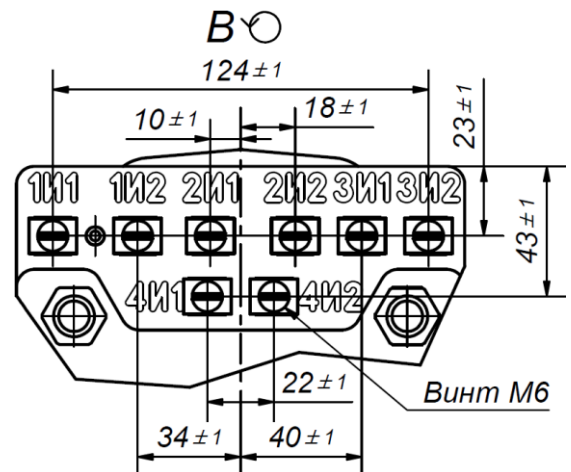


Рисунок 13 – Расположение контактов вторичных обмоток трансформатора тока ТОЛУ-10-3.4Н. Остальное см. на рис. 4, 9.

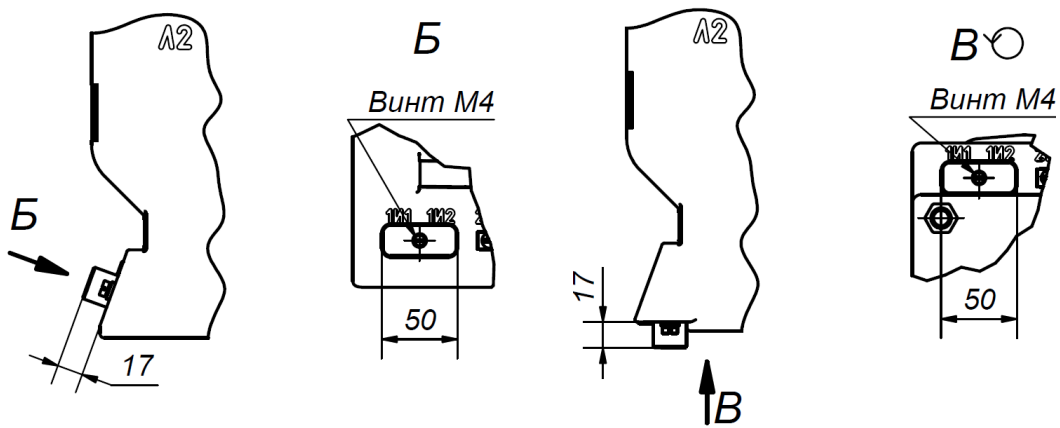


Рисунок 14 – Габаритный чертеж. Защитная крышка для пломбирования вторичных выводов трансформатора тока ТОЛУ-10-3. Остальное см. на рис. 1, 9.

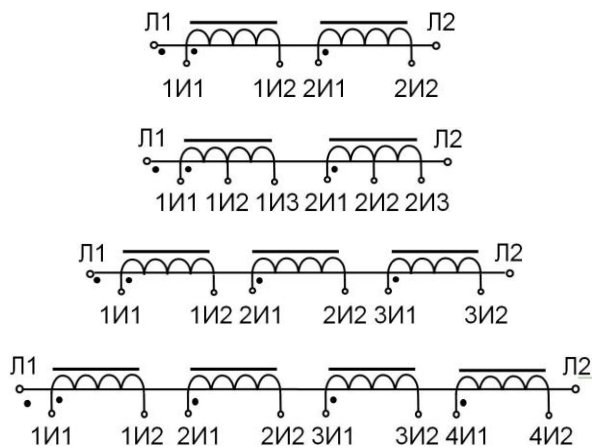


Рисунок 15 – Схемы электрические принципиальные трансформаторов с двумя, двумя с ответвлением, тремя и четырьмя вторичными обмотками.

Таблица 1

Номинальный первичный ток, А	Размеры, мм		Масса, кг, не более			
	b	h	ТОЛУ-10-3.2	ТОЛУ-10-3.2П	ТОЛУ-10-3.3	ТОЛУ-10-3.4
10, 15, 20, 25, 30, 40, 50, 75, 80, 100, 150, 200, 250	40	20	18	21	23	30
300, 400, 500, 600	40	26	18	21	23	33
750, 800, 1000	50	26	20	23	27	33
1200, 1500, 2000	60	26	20	23	27	33
Рисунок	—	—	1, 2, 5, 9, 10	1, 2, 6, 9, 11	3, 2, 7, 9, 12	4, 2, 8, 9, 13

Таблица 2

Исполнение выводов первичной цепи	Размеры, мм		
	E	F	T
Г1	65	40	94,5
Г2	80	40	95
Г3	120	40	75
Г1А	65	32	94,5
Г2А	80	32	95
Г3А	120	32	75

Таблица 3

Конструктивное исполнение	Размер L, мм
ТОЛУ-10-3.2	270*
ТОЛУ-10-3.2П	270*
ТОЛУ-10-3.3	300*
ТОЛУ-10-3.4	375

*При наличии технической необходимости трансформаторы могут быть изготовлены в корпусе большего размера.