

## Измерительные трансформаторы напряжения IVD1-1.1.1

Трансформаторы напряжения IVD предназначены для передачи сигналов измерительной информации измерительным приборам, устройствам защиты, сигнализации и управления.

Трансформаторы могут быть установлены в сухом помещении, где окружающая среда невзрывоопасная, не содержащая пыли, химически активных газов и паров в концентрациях, разрушающих покрытия металлов и изоляцию.

Рабочее значение температуры окружающего воздуха от  $-45\text{ }^{\circ}\text{C}$  до  $+50\text{ }^{\circ}\text{C}$ .

Высота установки над уровнем моря не более 1000 м.

Климатическое исполнение У, категория размещения 2 по ГОСТ 15150.

Трансформаторы соответствуют ДСТУ IEC 60044-2:2008, ГОСТ 1983-2001.



Наименование параметра	Значение параметра	
	IVD1-1.1.1	
Наибольшее напряжение оборудования, $U_m$ , кВ	3,6; 7,2; 12; 17,5	
Номинальное напряжение первичной обмотки, $U_N$ , кВ	3,0; 3,3; 3,6; 6; 6,3; 6,6; 10; 10,5; 11; 13,8; 15; 15,75	
Номинальное напряжение основной вторичной обмотки, В	100; 110; 120	
Число вторичных обмоток	1; 2; 3*	
Номинальное напряжение дополнительной вторичной обмотки, В	100; 110; 120; $100/\sqrt{3}$ ; $110/\sqrt{3}$ ; $120/\sqrt{3}$ ; $100/3$ ; $110/3$ ; $120/3$	
Номинальная мощность основной вторичной обмотки, ВА: в классе точности	0,2	10, 15, 25
	0,5	15, 25, 50
	1,0	50, 75, 100
	3,0	100, 150, 200
Номинальная мощность дополнительной вторичной обмотки, ВА: в классе точности	3P	50
	6P	100, 150
Предельная термическая мощность, ВА	400, 500, 630	
Уровень частичных разрядов (ЧР) при $1,2U_m / 1,2U_m:\sqrt{3}$	50/20	
Испытательное напряжение, 1 мин, кВ: **	3	10 (24)
для классов напряжения	6	20 (32)
	10	28 (42)
	15	38 (55)
	20	50 (65)
* Трансформаторы с тремя вторичными обмотками изготавливаются по требованиям заказчика. Функциональное назначение вторичных обмоток определяется заказчиком		
** Значения испытательного напряжения указанные в скобках обеспечиваются по требованию заказчика		

Схемы принципиальные, габаритные, установочные размеры трансформаторов IVD1-1.1.1

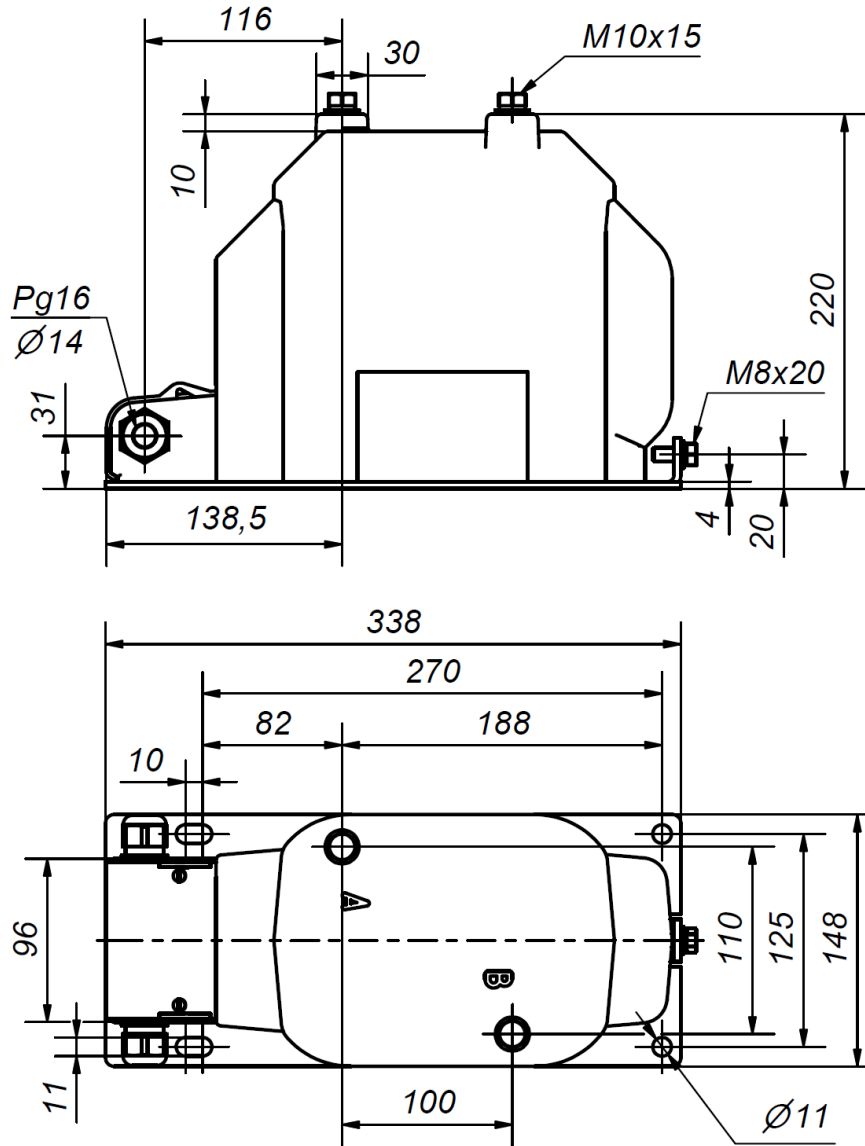


Рисунок 1 – Размеры IVD1-1.1.1

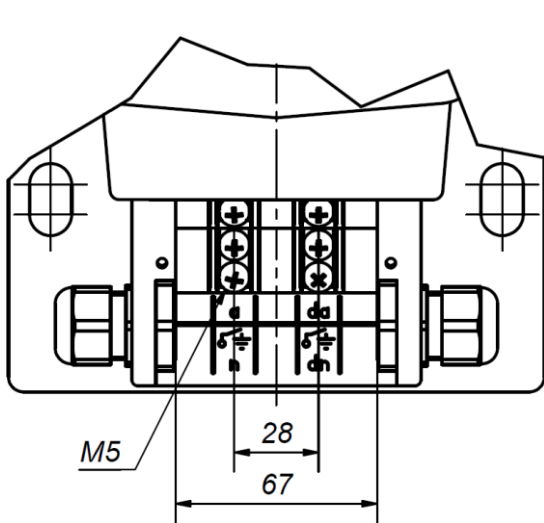
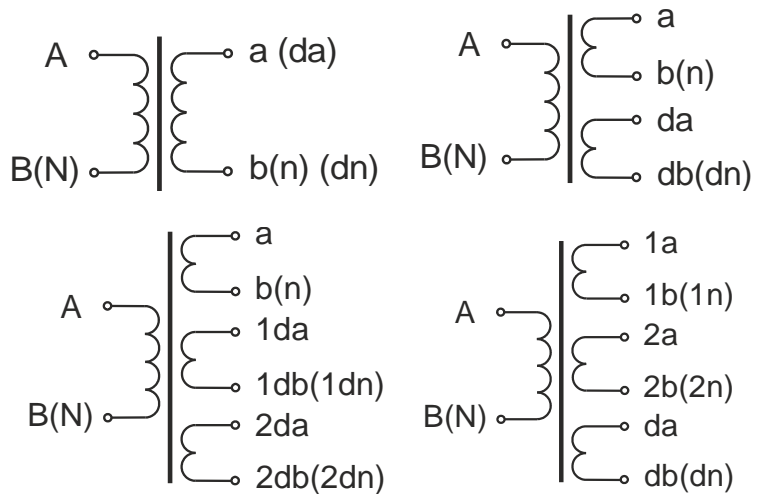


Рисунок 2 – Расположение вторичных контактов IVD.



Схемы принципиальные.