



ОБЩЕСТВО С ОГРАНИЧЕННОЙ ОТВЕТСТВЕННОСТЬЮ «МИКРОЛ»  
(ООО «МИКРОЛ»)

**БЛОК ПИТАНИЯ СТАБИЛИЗИРУЮЩИЙ  
БПС-7**

РУКОВОДСТВО ПО ЭКСПЛУАТАЦИИ  
ПРМК.426479.006 РЭ

**Изготовитель:**

ООО «МИКРОЛ» © 04.10

76495, г. Ивано-Франковск, ул. Автолитмашевская, 5 Б

тел./факс +38 (0342) 504410, 502701, 502702

e-mail: [microl@microl.ua](mailto:microl@microl.ua), <http://www.microl.ua>

2010



## ХРАНЕНИЕ И ТРАНСПОРТИРОВАНИЕ

8.1 Блоки, поступающие в распоряжение потребителя, эксплуатация которых предусматривается не позже чем через шесть месяцев со дня поступления, могут не освобождаться от транспортной упаковки и хранятся упакованным в условиях хранения категории 5 согласно ГОСТ 15150, а блоки, предназначенные для длительного хранения (более шести месяцев), содержатся освобожденными от транспортной упаковки.

Срок хранения в потребительской таре - не более 1 года.

8.2 Воздух помещения, в котором хранятся блоки, не должен содержать пыли и примесей агрессивных паров и газов.

8.3 Транспортирование блоков в упаковке предприятия-изготовителя осуществляется всеми видами транспорта в крытых транспортных средствах. Транспортирование самолетами должно выполняться только в отапливаемых герметизированных отсеках.

8.4 Блоки должны транспортироваться в климатических условиях, которые соответствуют условиям хранения 5 согласно ГОСТ 15150, но при давлении не ниже 35,6 кПа и температуре не ниже минус 40 °С или в условиях 3 при морских перевозках.

8.5 Во время погрузочно-разгрузочных работ и транспортирования запакованные блоки не должны подвергаться резким ударам и влиянию атмосферных осадков. Способ размещения на транспортном средстве должен исключать их перемещение в процессе транспортирования.

8.6 Перед распаковыванием после транспортирования при отрицательной температуре блоки необходимо выдержать в течение 6 часов в условиях хранения 1 согласно ГОСТ 15150.

## 1 НАЗНАЧЕНИЕ

1.1 Блок питания стабилизирующий БПС-7 (далее – блок или БПС-7) предназначен для преобразования переменного однофазного напряжения 220 В промышленной частоты в стабилизированные напряжения  $\pm 5$  В, +12 В,  $\pm 15$  В и нестабилизированное +24 В.

1.2 Блок предназначен для работы в микропроцессорных контроллерах РЕМИКОНТ или ЛОМИКОНТ серий 110,112,120,122 и является полной функциональной заменой блока питания стабилизирующего БПС-5.

## 2 ТЕХНИЧЕСКИЕ ХАРАКТЕРИСТИКИ

2.1 Технические характеристики изделия приведены в таблице 1.

Таблица 1

Наименование характеристики (параметра)	Значение характеристики (параметра)
1 Напряжение питания	$\sim(220+22/-33)$ В, $(50\pm 1)$ Гц
2 Параметры выходных напряжений и токов	см. таблицу 2
3 Световая сигнализация +5В "МАКС" и +5В "МИН"	имеется
4 Время поддержания выходных напряжений при максимально допустимых токах после пропадания напряжения питания	не менее 20 мс
5 Защита от коротких замыканий на выходе с автоматическим восстановлением выходных напряжений	имеется
6 Сигнал низкого уровня "СБРОС", при пропадании напряжения питания, при изменении выходного напряжения источника +5В выше +5,25В или ниже +4,85В	0,4В, 10мА
7 Последовательность включения и выключения источников питания –5В, +5В, +12В	имеется
8 Вид климатического исполнения	УХЛ 4.2 по ГОСТ 15150-69
9 Потребляемая мощность	не более 200В·А
10 Степень защиты	IP20
11 Габаритные размеры (ВхШхГ)	275 мм х 285 мм х 135 мм
12 Масса, не более	10 кг

2.2 Параметры выходных напряжений и токов блока приведены в таблице 2.

Таблица 2

Параметры источников	Напряжение						
	стабилизированное					не стабилизированное	
1 Номинальное выходное напряжение	+15В	-15В	-5В	+5В	+12В	+24В	~5В
2 Допускаемое отклонение выходного напряжения от номинального значения	±0,45В		±0,1В		±0,6В	±4,8В	±0,5В
3 Максимальный выходной ток	0,8А		0,02А	10А	0,2А	0,2А	0,05А
4 Минимальный выходной ток	0А						
5 Двойная амплитуда пульсации выходного напряжения в % от его номинального значения при максимальном выходном токе	не более 0,6					не более 10	-

### 3 СОСТАВ ИЗДЕЛИЯ

3.1 В состав изделия входят:

- блок питания стабилизирующий БП-7 .....1 шт.
- паспорт.....1 экз.
- руководство по эксплуатации.....1 экз. \*)

**Примечание.**

1 \*) Руководство по эксплуатации поставляется из расчета 1 экз. при поставке любого количества изделий данного типа в один адрес.

### 4 МАРКИРОВКА И УПАКОВКА

4.1 На кожухе блока расположена табличка, на которой указаны данные об изделии (тип, напряжение питания, квартал и год изготовления, порядковый номер изделия по системе нумерации предприятия-изготовителя и пр.).

4.2 Упаковка блока производится в потребительскую тару, состоящую из полиэтиленового пакета и ящика, выполненного из картона.

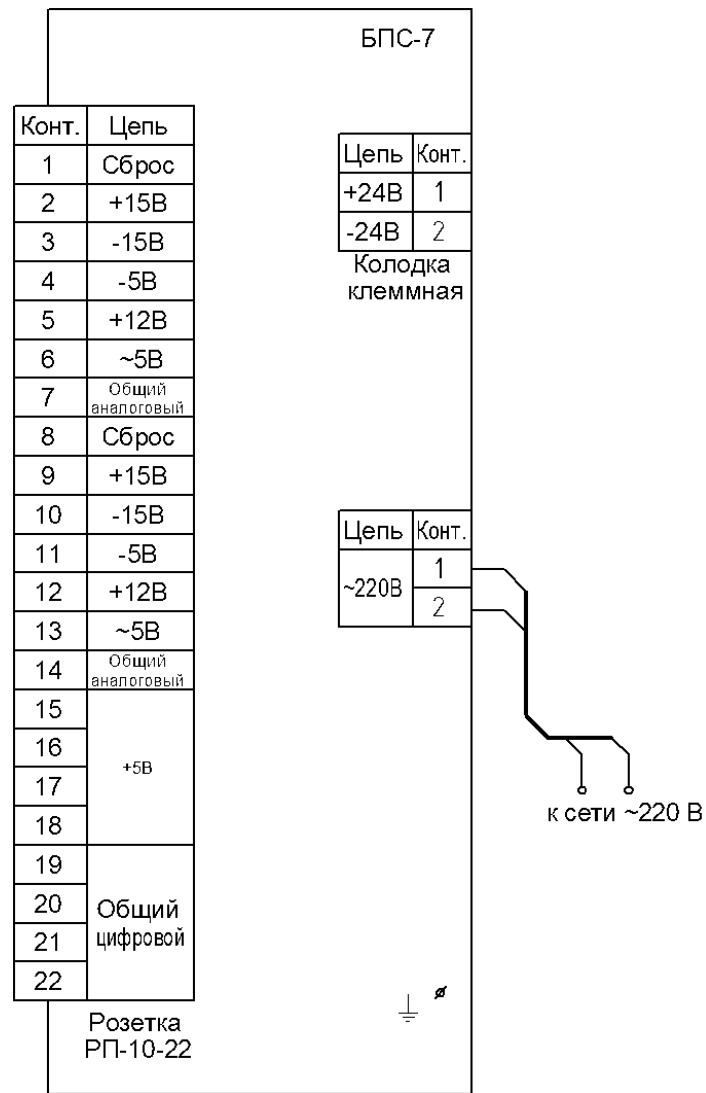


Рисунок 5 – Блок питания стабилизирующий БПС-7. Схема подключения.

7.3 Порядок работы с блоком изложен в «Контроллер логический микропроцессорный Ломиконт 2Яа.339.541 ТОЗ» или «Контроллер регулирующий микропроцессорный Ремиконт Р-110, Р-112, Р-120, Р-122 2Яа.339.540 ТОЗ».

ответственно выше 5,25 В и ниже 4,85 В и наличии короткого замыкания «КЗ» в цепи нагрузки.

Импульсный блок питания обеспечивает поддержание выходных напряжений при максимальных выходных токах в течение не менее 20 мс после пропадания напряжения питания.

### **ВНИМАНИЕ!**

Блок обеспечивает включение источников в следующей последовательности: «-5 В», «+5 В», «+ 12 В».

## **6 УКАЗАНИЕ МЕР БЕЗОПАСНОСТИ**

6.1 По способу защиты человека от поражения электрическим током блок отвечает классу 0I по ГОСТ 12.2.007.0.

6.2 При эксплуатации блока персонал должен соблюдать нормы и правила, изложенные в “Правилах технической эксплуатации электроустановок потребителей” (ПТЭ); “Правилах техники безопасности при эксплуатации электроустановок потребителей” (ПТБ) или ДНАОПО.00-1.21 “Правила безпечної експлуатації електроустановок споживачів”, разделы 2, 4.

6.3 Эксплуатацию блока должны осуществлять лица имеющие необходимую квалификацию и допуск к работе с электрооборудованием напряжением до 1000 В и изучившие настоящее руководство.

## **7 МОНТАЖ И ЭКСПЛУАТАЦИЯ**

7.1 После распаковывания установите блок в шкафу с задней стороны поворотной рамы позади каркаса К-110 (один) или К-120 (два) с задней стороны на выдвижную раму, предварительно откинув панель клеммных колодок и отвернув соответственные крепежные винты.

Закрепите блок с помощью четырех гаек М5 (в комплект поставки не входят).

7.2 Выполните внешние подключений блока согласно схемы подключения, приведенной на рисунке 5:

- подключите жгуты каркасов к блоку с помощью разъема;
- подсоедините шнур питания блока к сети ~220 В;
- заземлите блок;
- выполните подключение к источнику питания 24В.

## **5 УСТРОЙСТВО И ПРИНЦИП ДЕЙСТВИЯ**

5.1 Внешний вид блока приведен на рисунке 1.

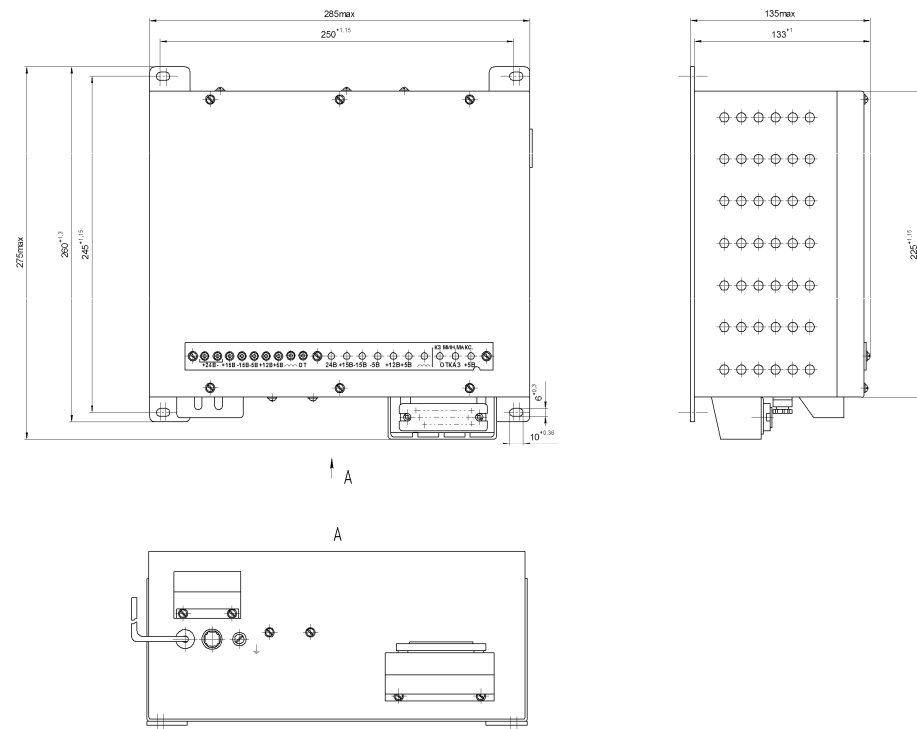


Рисунок 1 – Блок питания стабилизирующий БПС-7.  
Внешний вид.

5.2 Вид внутри блока показан на рисунке 2.

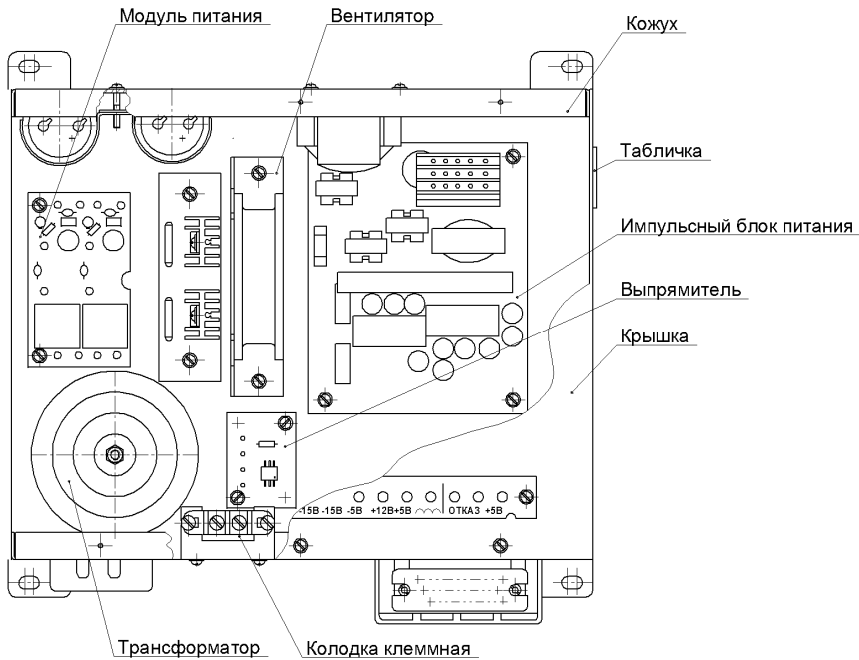


Рисунок 2 – Блок питания стабилизирующий БПС-7.  
Вид внутри.

Конструктивно блок выполнен в виде кожуха, внутри которого расположены трансформатор, выпрямитель, модуль питания, импульсный блок питания. Для обеспечения нормального теплового режима работы импульсного блока питания используется вентилятор. На крышке кожуха размещен модуль индикации (см. рисунок 3).

Модуль индикации состоит из платы печатного монтажа с размещенными на ней радиоэлементами схемы модуля. Светодиоды модуля обеспечивают индикацию наличия напряжений питания блока через отверстие в крышке кожуха.

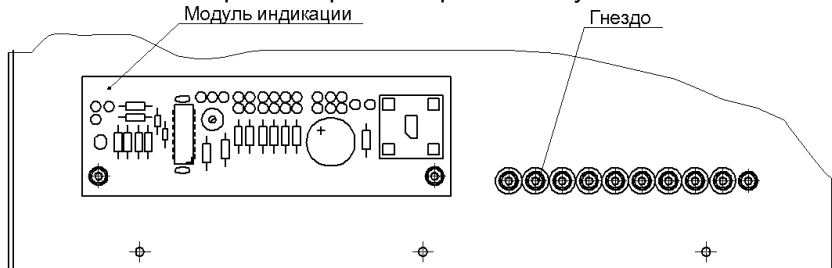


Рисунок 3 – Модуль индикации.  
Внешний вид.

5.3 Структурная схема блока приведена на рисунке 4.

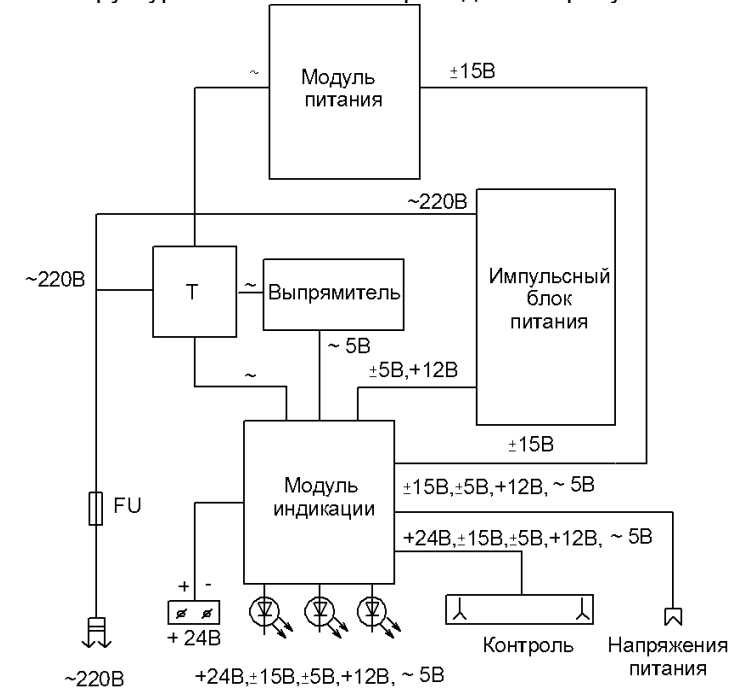


Рисунок 4 – Блок питания стабилизирующий БПС-7.  
Схема структурная.

5.4 Питание модуля питания и выпрямителя осуществляется от силового трансформатора. Модуль питания обеспечивает стабилизированное напряжение питания  $\pm 15$  В. Источник « $\sim 5$  В» состоит из выпрямителя, на выходе которого создается выходное напряжение пульсирующее с удвоенной частотой сети питания.

Импульсный блок питания вырабатывает стабилизированные напряжения  $\pm 5$  В и  $+12$  В, которые гальванически развязаны от первичной сети, и имеет защиту от коротких замыканий в цепи нагрузки. После устранения короткого замыкания выходное напряжение автоматически восстанавливается.

При пропадании напряжения питания, а также при повышении или понижении выходного напряжения источника « $+5$  В» выше  $5,25$  В или ниже  $4,85$  В блок формирует сигнал «Сброс» низкого уровня (падение напряжения не более  $0,4$  В при токе сигнала не более  $10$  мА)

Источник « $+5$  В» имеет световую сигнализацию повышения и понижения выходного напряжения «МАКС», «МИНИМ» соот-