



## Пускатель бесконтактный реверсивный

# ПБР-21

РУКОВОДСТВО ПО ЭКСПЛУАТАЦИИ

ПРМК. 421235.001 РЭ

УКРАИНА, г. Ивано-Франковск  
2011

*Данное руководство по эксплуатации является официальной документацией предприятия МИКРОЛ.*

*Продукция предприятия МИКРОЛ предназначена для эксплуатации квалифицированным персоналом, применяющим соответствующие приемы и только в целях, описанных в настоящем руководстве.*

*Коллектив предприятия МИКРОЛ выражает большую признательность тем специалистам, которые прилагают большие усилия для поддержки отечественного производства на надлежащем уровне, за то что они еще сберегли свою силу духа, умение, способности и талант.*

---

В случае возникновения вопросов, связанных с применением оборудования предприятия МИКРОЛ, а также с заявками на приобретение обращаться по адресу:

**Предприятие МИКРОЛ**

✉ УКРАИНА, 76495, г.Ивано-Франковск, ул. Автолитмашевская, 5 Б,  
☎ Тел (8-0342)-502701, 502702, 502703, 502704, 504410, 504411  
📠 Факс (8-0342)-502704, 502705  
📧 E-mail: [microl@microl.ua](mailto:microl@microl.ua), [support@microl.ua](mailto:support@microl.ua)  
🌐 <http://www.microl.ua>

Copyright © 2001-2011 by MICROL Enterprise. All Rights Reserved.

---

---

## СОДЕРЖАНИЕ

1. Введение.....	4
2. Назначение. Функциональные возможности.....	4
3. Технические характеристики.....	5
4. Комплектность поставки.....	6
4.1 Объем поставки пускателя ПБР-21.....	6
4.2 Обозначение при заказе пускателя ПБР-21.....	6
5. Устройство и принцип работы пускателя.....	7
6. Указание мер безопасности.....	8
7. Подготовка и порядок работы.....	9
8. Методы и средства испытания.....	9
9. Техническое обслуживание.....	10
10. Транспортирование и хранение.....	11
11. Гарантии изготовителя.....	11
Приложение А. Схема для проверки сопротивления изоляции.....	12
Приложение Б. Схема проверки ПБР-21.....	13
Приложение В. Примеры типовых схем подключения ПБР-21 с использованием оборудования предприятия «МИКРОЛ».....	14

---

# 1. Введение

Настоящее руководство по эксплуатации предназначено для ознакомления потребителей с назначением, принципом действия, устройством, монтажом, эксплуатацией и обслуживанием **пускателя бесконтактного реверсивного** (в дальнейшем пускатель ПБР-21).

## **ВНИМАНИЕ !**

Перед использованием изделия, пожалуйста, ознакомьтесь с настоящим руководством по эксплуатации пускателя ПБР-21.

Пренебрежение мерами предосторожности и правилами эксплуатации может стать причиной травмирования персонала или повреждения оборудования!

В связи с постоянной работой по совершенствованию изделия, повышающей его надежность и улучшающей характеристики, в конструкцию могут быть внесены незначительные изменения, не отраженные в настоящем издании.

## 2. Назначение. Функциональные возможности

Пускатель ПБР-21 предназначен для бесконтактного управления электрическим исполнительным механизмом с электромеханическим тормозом.

Пускатель применяется для автоматизации объектов электроэнергетики и АСУ ТП энергоёмких объектов различных отраслей промышленности.

ПБР-21 предназначен как для автономного, так и для системного использования в АСУ ТП, в энергетике, металлургии, химической и других отраслях промышленности.

По стойкости к климатическому воздействию ПБР-21 отвечает исполнению группы 4 согласно ГОСТ 22261, но для работы при температуре от минус 40 °С до 70 °С.

По стойкости к механическому воздействию ПБР-21 отвечает исполнению 5 согласно ГОСТ 22261.

По защищенности от твердых посторонних тел (пыли), воды ПБР-21 отвечает исполнению IP30 согласно ГОСТ 14254-96.

Пускатель ПБР-21 может эксплуатироваться только в закрытых взрывобезопасных помещениях.

ПБР-21 оснащен внутренним источником питания для дистанционного управления транзисторными ключами.

### 3. Технические характеристики

3.1 Основные технические характеристики ПБР-21 соответствуют указанным в таблице 3.1.

Таблица 3.1 – Технические характеристики ПБР-21

Название параметра и размер	Единица измерения	Норма
1 Диапазон изменения входного дискретного сигнала - состояние ОТКЛЮЧЕНО - состояние ВКЛЮЧЕНО	В	от 0 до 3 от 18 до 30
2 Максимальный входной ток (для одного канала)	мА	не более 50
3 Коммутируемый ток:	А	Не более 4 (длительность непрерывного включения не более 100 сек)
4 Минимально допустимое электрическое сопротивление изоляции между всеми цепями и корпусом, между входом и выходом составляет при температуре $(20\pm 5)^\circ\text{C}$ и влажности не более 80%.	МОм	40
5 Электрическая изоляция между всеми цепями и корпусом, между входом и выходом выдерживает в течении 1 мин. действие испытательного напряжения переменного тока синусоидальной формы частотой 50 Гц при температуре $20^\circ\text{C}$ и влажности не более 80%.	В	1500
6 Напряжение питания (сеть переменного тока частотой 50 Гц)	В	220 (+22; -33)
7 Потребляемая мощность	ВА	Не более 7
8 Габаритные размеры (ВхШхГ)	мм	95 x 100 x 110
9 Масса	кг	Не более 0,55

3.2 Время запаздывания выходного тока при подаче и снятии управляющего сигнала не более.....25 мс

3.3 Погрешность длительности входного и выходного сигналов не более.....20 мс

3.4 Напряжения источника питания цепей управления ..... $24\pm 4$  В

3.5 Среднее время восстановления работоспособности ПБР-21 не более 4 часов.

3.6 Среднее время наработки на отказ с учетом технического обслуживания, регламентированного руководством по эксплуатации не менее чем, 100 000 часов.

3.7 Средний срок эксплуатации не менее 10 лет.

3.8 Средний срок хранения 1 год в условиях по группе 1 ГОСТ 15150-69.

## 4. Комплектность поставки

### 4.1 Объем поставки пускателя ПБР-21

Таблица 4.1 - Объем поставки пускателя ПБР-21

Обозначение	Наименование	Количество	Примечание
ПРМК.421235.001	Пускатель бесконтактный реверсивный ПБР-21	1	Согласно заказа
ПРМК.421235.001 ПС	Паспорт	1	
ПРМК.421235.001 РЭ	Руководство по эксплуатации	1	1 экземпляр на 1-4 преобразователя при поставке в один адрес.
232-105	Клеммный соединитель	1	
232-106	Клеммный соединитель	1	
231-131	Рычаг монтажный для клеммных соединителей	1	

### 4.2 Обозначение при заказе пускателя ПБР-21

**Код модели преобразователя для заказа:** ПБР-21

где: – ПБР-21 – пускатель бесконтактный реверсивный

При заказе прибора необходимо указывать его полное название.

Например, заказано изделие: "ПБР-21"

## 5. Устройство и принцип работы пускателя

5.1 Пускатель состоит из литого ударопрочного пластмассового корпуса. Внешний вид и габаритные размеры блока изображены на рисунке 5.1.

5.2 На задней стенке блока установлены захваты для монтажа на DIN рельс.

5.3 На передней стенке блока расположены: индикатор наличия напряжения питания, клеммы подключения входных и выходных цепей, индикаторы наличия сигналов «Больше» и «Меньше».

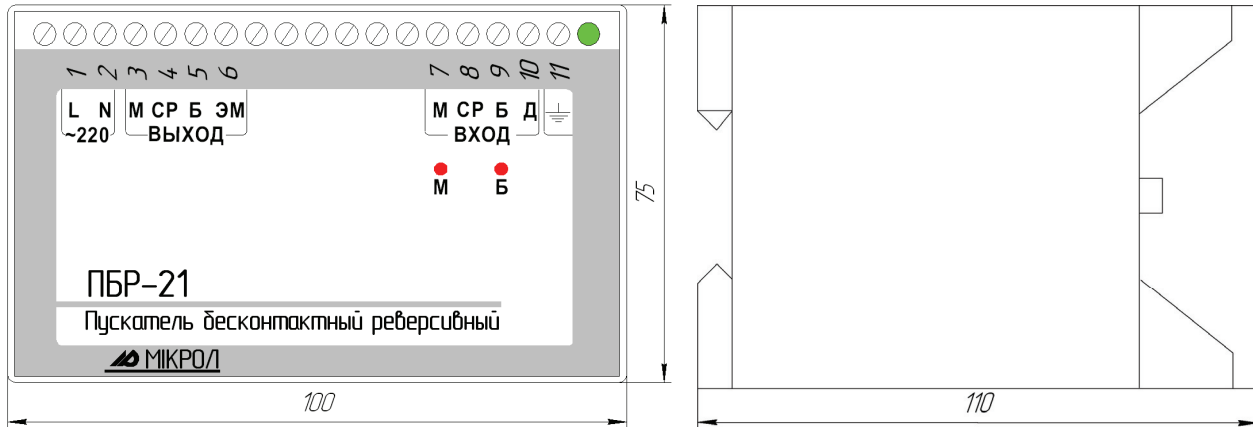


Рисунок 5.1 - Внешний вид и габаритные размеры преобразователя ПБР-21

5.4 Схема ПБР-21 состоит из следующих функциональных узлов: схемы управления бесконтактными ключами, силовой схемы для коммутации напряжения питания исполнительного механизма и источника питания для управления пускателем дистанционно.

5.5 Питание блока осуществляется напряжением переменного тока 220 В частотой 50 Гц.

5.6 Схема внешних соединений ПБР-21 приведенная на рисунке 5.2.

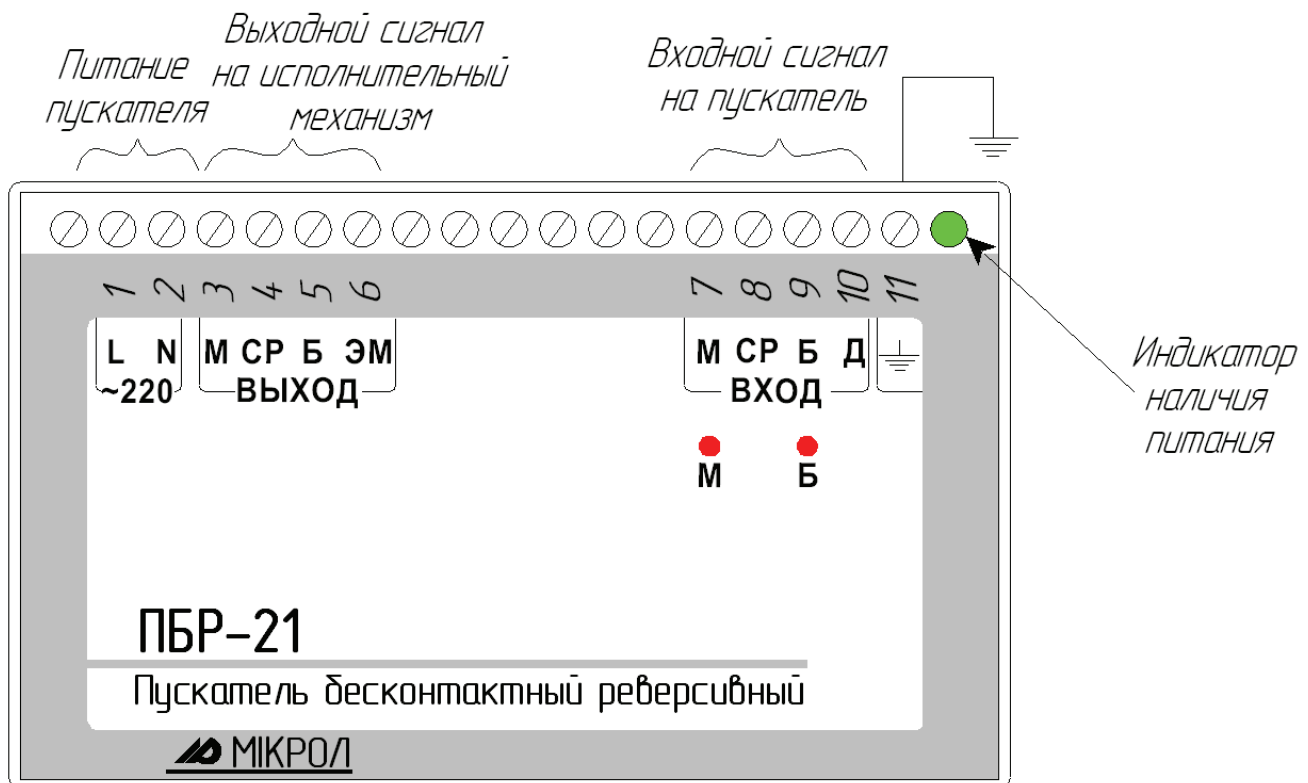


Рисунок 5.2 - Схема внешних соединений ПБР-21

## 6. Указание мер безопасности

### **ПРЕДУПРЕЖДЕНИЕ**

1. Пренебрежение мерами предосторожности и правилами эксплуатации может стать причиной травмирования персонала или повреждения оборудования!

2. Для обеспечения безопасного использования оборудования неукоснительно выполняйте указания данной главы!

6.1 К эксплуатации пускателя бесконтактного реверсивного ПБР-21 допускаются лица, имеющие разрешение для работы на электроустановках напряжением до 1000 В, и изучившие руководство по эксплуатации в полном объеме.

6.2 Эксплуатация пускателя ПБР-21 разрешается при наличии инструкции по технике безопасности, утвержденной предприятием-потребителем в установленном порядке и учитывающей специфику применения данного изделия на конкретном объекте. При эксплуатации необходимо соблюдать требования действующих правил ПТЭ и ПТБ для электроустановок напряжением до 1000В.

6.3 Пускатель бесконтактный реверсивный ПБР-21 должен эксплуатироваться в соответствии с требованиями действующих "Правил устройства электроустановок" (ПУЭ).

6.4 Все монтажные и профилактические работы должны проводиться при отключенном электропитании.

6.5 Запрещается подключать и отключать соединители при включенном электропитании.

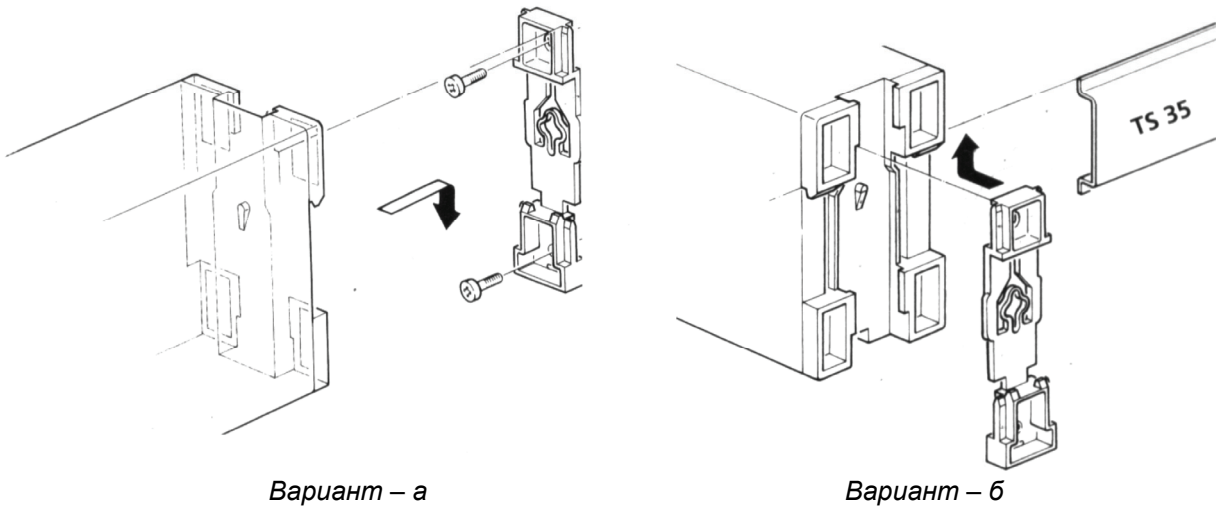
6.6 Тщательно производите подключение с соблюдением полярности выводов. Неправильное подключение или подключение разъемов при включенном питании может привести к повреждению электронных компонентов прибора.

6.7 При разборке прибора для устранения неисправностей пускатель ПБР-21 должен быть отключен от сети электропитания.



## 7. Подготовка и порядок работы

Распакуйте блок. Установите и закрепите блок на рабочем месте путем прикладывания задней стенкой блока к DIN-рельсу по варианту б) или на плоскость по варианту а) рисунок 7.1



Вариант – а

Вариант – б

Рисунок 7.1 - Схема вариантов крепления блока на щите

Выполните внешние соединения согласно рисунка 5.2 раздела 5 данного руководства по эксплуатации.

Подайте напряжение питания: 220 (+22; -33) В частотой 50 Гц на блок и проконтролируйте свечение светодиода на передней стенке блока.

## 8. Методы и средства испытания

8.1 При проведении испытания должны выполняться операции и применяться средства поверки, указанные в таблице 8.1.

8.2 Периодичность испытаний пускателей ПБР-21 устанавливается потребителем с учетом интенсивности и условий эксплуатации.

8.3 Проведение испытания должно выполняться в следующих условиях:

- температура окружающего воздуха (20±5) °С;
- относительная влажность воздуха от 30 до 80%;
- атмосферное давление от 84 до 106,7 кПа (630-800 мм рт. ст.);
- напряжение питания 220В ± 4.4в;

8.4 Все средства измерения должны иметь действующие документы по их поверке или аттестации.

8.5 Допускается использовать другие приборы, которые прошли метрологическую аттестацию и отвечают по точности требованиям таблицы 8.1.

Таблица 8.1 – Операции и средства поверки

Название операции	Номер пункта	Средство поверки и его нормативно-технические характеристики
Внешний осмотр	8.6	
Проверка электрической прочности изоляции	8.7	Установка для проверки прочности изоляции с напряжением испытания от 0,1 до 1,5 кВ синусоидальной формы, частотой 50 Гц, мощностью не меньше 0,25 кВ на стороне высокого напряжения, с погрешностью напряжения испытания не более $\pm 5\%$ .
Определение сопротивления изоляции	8.8	Мегомметр с верхней границей измерения не меньше 40 МОм, номинальным напряжением 500 В, основной погрешностью не более $\pm 30\%$ .

#### 8.6 Внешний осмотр.

При внешнем осмотре проверьте комплектность и маркирование, наличие клемм, отсутствие механических повреждений.

#### 8.7 Испытание электрической прочности изоляции.

Испытание электрической прочности изоляции проводить по схеме приложения А по методике ГОСТ 21657-83 на пробойной установке мощностью не меньше 0,25 кВ при отключенных от блока внешних цепей.

Испытательное напряжение частотой 50 Гц действующим значением 1500 В прикладывать между точками А и В по схеме приложения А. ПБР-21 считать выдержавшим испытание, если не состоялось пробоя или поверхностного перекрытия изоляции.

#### 8.8 Определение сопротивления изоляции.

Измерение электрического сопротивления изоляции, проводить при отключенных от блока внешних цепей с помощью мегомметра с выходным напряжением 500 В между точками А и В по схеме приложения А.

ПБР-21 считается выдержавшим испытание, если измеренные значения сопротивления изоляции между точками А и В не менее 40 МОм.

## 9. Техническое обслуживание

### 9.1 Порядок технического обслуживания

9.1.1 Техническое обслуживание - комплекс работ, которые проводятся периодически в плановом порядке на работоспособном блоке с целью предотвращения отказов, продления его срока службы за счет выявления и устранения предотказного состояния для поддержания нормальных условий эксплуатации.

9.1.2 Техническое обслуживание заключается в проведении работ по контролю технического состояния и последующему устранению недостатков, выявленных в процессе контроля; профилактическому обслуживанию, выполняемому с установленной периодичностью и длительностью и в определенном порядке; устранению отказов, выполнение которых возможно силами персонала, выполняющего техническое обслуживание.

9.1.3 В зависимости от регулярности проведения технического обслуживание должно быть:

а) периодическим, которое выполняется через календарные промежутки времени;  
 б) адаптивным, которое выполняется по необходимости, то есть, в зависимости от фактического состояния блока и наличия свободного обслуживающего персонала.

9.1.4 Устанавливаются такие виды технического обслуживания:

а) техническое обслуживание при хранении, которое заключается в переконсервации блока при достижении предельного срока консервации во время хранения в соответствии с требованиями эксплуатационной документации;

б) техническое обслуживание при транспортировке, которое заключается в подготовке блока к транспортированию, демонтаже из технологического оборудования и упаковке перед транспортированием;

в) техническое обслуживание при эксплуатации, которое заключается в подготовке блока перед вводом в эксплуатацию, в процессе ее и в периодической проверке работоспособности блока.

9.1.5 Периодическое техническое обслуживание при эксплуатации блока устанавливается потребителем с учетом интенсивности и условий эксплуатации, но не реже чем один раз в год. Для блоков целесообразна ежеквартальная периодичность технического обслуживания при эксплуатации.

9.1.6 Периодическое обслуживание должно проводиться в следующем порядке:

- а) провести работы, которые выполняются при техническом осмотре;
- б) проверить сопротивление изоляции;
- в) проверить работоспособность блока.

9.1.7 Проверка сопротивления изоляции

Измерение электрического сопротивления изоляции проводить при отключенных от модуля внешних цепях с помощью мегомметра между соединенными вместе контактами 1...6 и соединенными вместе контактами 7...10.

Результаты считаются удовлетворительными, если полученные значения сопротивления изоляции не меньше 40 МОм.

9.1.8 Проверка работоспособного состояния блока

9.1.8.1 Проверку работоспособного состояния блока проводить согласно схеме, приведенной в приложении Б.

9.1.8.2 Переключая переключатель S1 проконтролируйте свечение ламп HL1 и HL2 или перемещение исполнительного механизма в обе стороны. При этом измерьте выходной сигнал с помощью вольтметров PV1 и PV2, который должен быть равен напряжению сети.

Результаты считаются удовлетворительными, если блок обеспечивает коммутацию сигналов.

9.2 Технический осмотр

9.2.1 Технический осмотр блока выполняется обслуживающим персоналом в следующем порядке:

а) перед началом смены следует провести внешний осмотр блока. Особое внимание следует обратить на чистоту поверхности, маркировку и отсутствие механических повреждений.

б) проверить надежность крепления блока;

в) проверить техническое состояние проводов (кабелей) на целостность и защищенность от механических повреждений.

## 10. Транспортирование и хранение

10.1 Транспортирование пускателя бесконтактного реверсивного ПБР-21 допускается только в упаковке предприятия-изготовителя и может производиться любым видом транспорта.

10.2 При получении пускателя ПБР-21 убедиться в полной сохранности тары.

10.3 После транспортирования пускателя ПБР-21 необходимо выдержать в помещении с нормальными условиями не менее 3-х часов, только после этого произвести распаковку.

10.4 Предельный срок хранения - один год.

10.5 Пускатели бесконтактные реверсивные ПБР-21 должны храниться в сухом отапливаемом и вентилируемом помещении при температуре окружающего воздуха от +5°C до +40°C и относительной влажности от 30 до 80%. Воздух в помещении не должен содержать пыли и примеси агрессивных паров и газов, вызывающих коррозию.

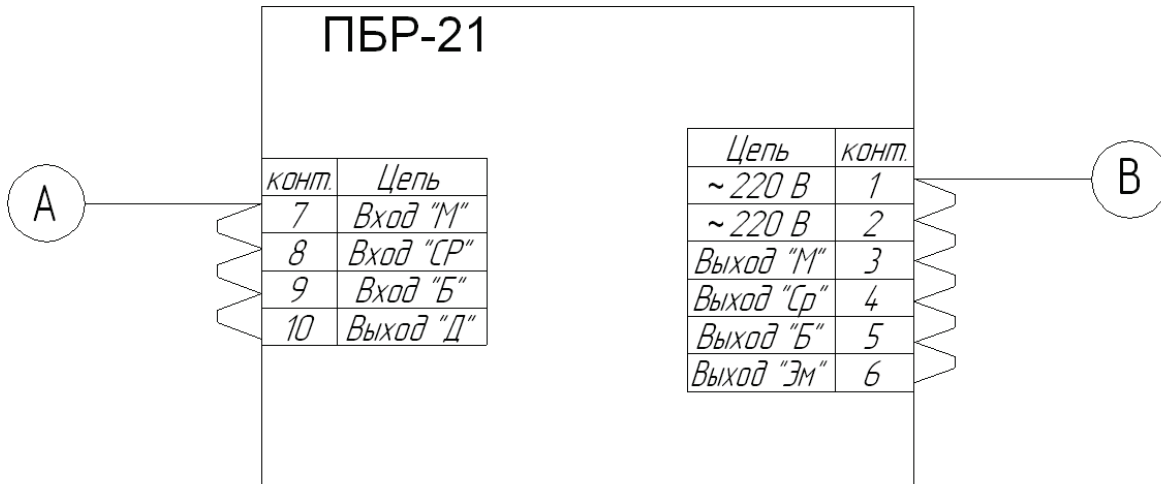
## 11. Гарантии изготовителя

11.1 Гарантийный срок устанавливается 5 лет со дня отгрузки пускателя бесконтактного реверсивного ПБР-21. Для блоков, которые поставляются на экспорт, гарантийный срок эксплуатации - 18 месяцев со дня их следования через Государственную границу Украины

11.2 Изготовитель гарантирует соответствие пускателя ПБР-21 техническим требованиям ТУ У 33.2-13647695-024:2011 при соблюдении условий хранения, транспортирования, монтажа и эксплуатации, указанных в руководстве по эксплуатации на пускатель бесконтактный реверсивный ПБР-21. При несоблюдении потребителем данных требований потребитель лишается права на гарантийный ремонт пускателя ПБР-21.

11.3 По договоренности с потребителем предприятие-изготовитель осуществляет послегарантийное техническое обслуживание, техническую поддержку и технические консультации по всем видам своей продукции.

## Приложение А. Схема для проверки сопротивления изоляции



Проверяемая цель		Испытательное напряжение (действующее напряжение)	Электрическое сопротивление изоляции (напряжение постоянного тока)
Цель 1	Цель 2		
А-вход	В-выход	1500 В	40 МОм (500 В)

## Приложение Б. Схема проверки ПБР-21

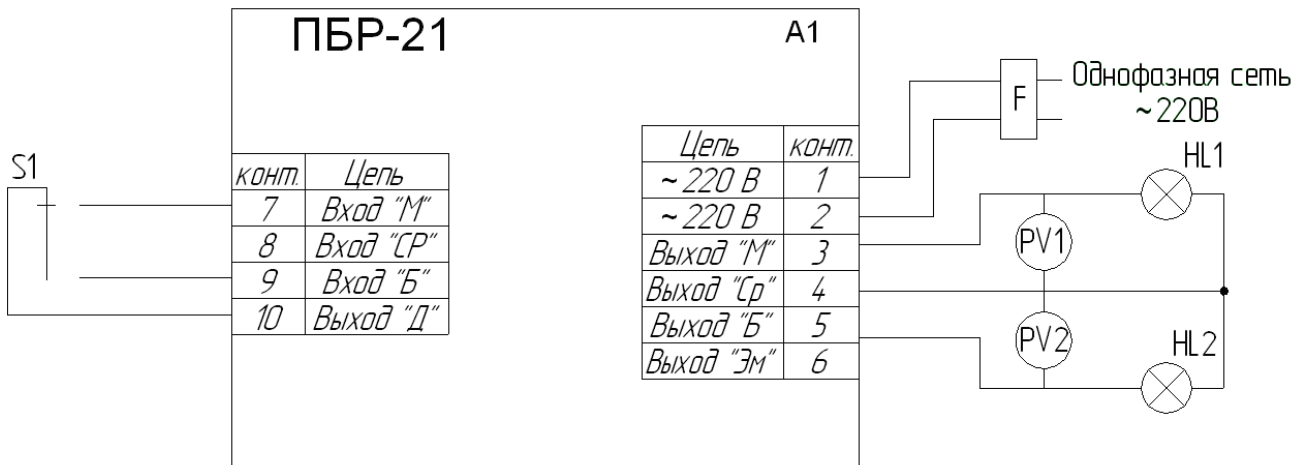


Рисунок Б.1.1 Схема А

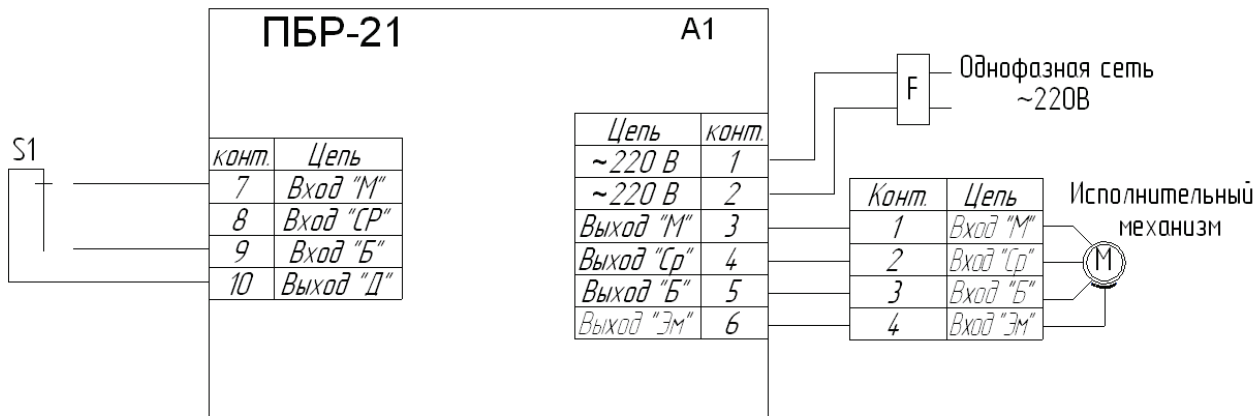


Рисунок Б.1.2 Схема Б

- А1 – пускатель ПБР-21;  
 F – автомат защиты;  
 HL1, HL2 – лампа накаливания (220 В, 100 Вт);  
 PV1, PV2 – вольтметр Э545;  
 S1 – тумблер ТП1-1-2.

## Приложение В. Примеры типовых схем подключения ПБР-21 с использованием оборудования предприятия «МИКРОЛ»

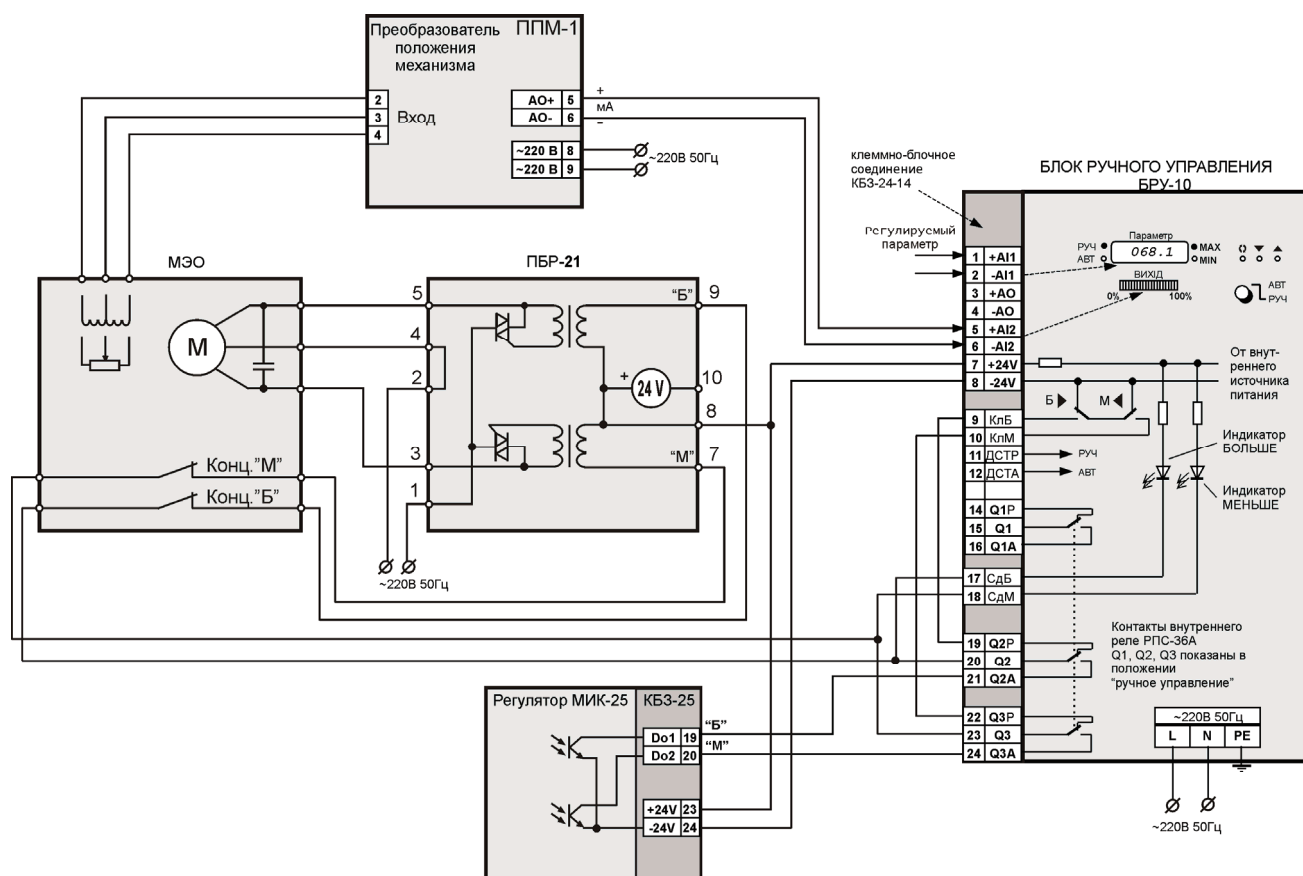


Рисунок В.1.1 Схема подключения ПБР-21 с МИК-25, БРУ-10 и ППМ-1.

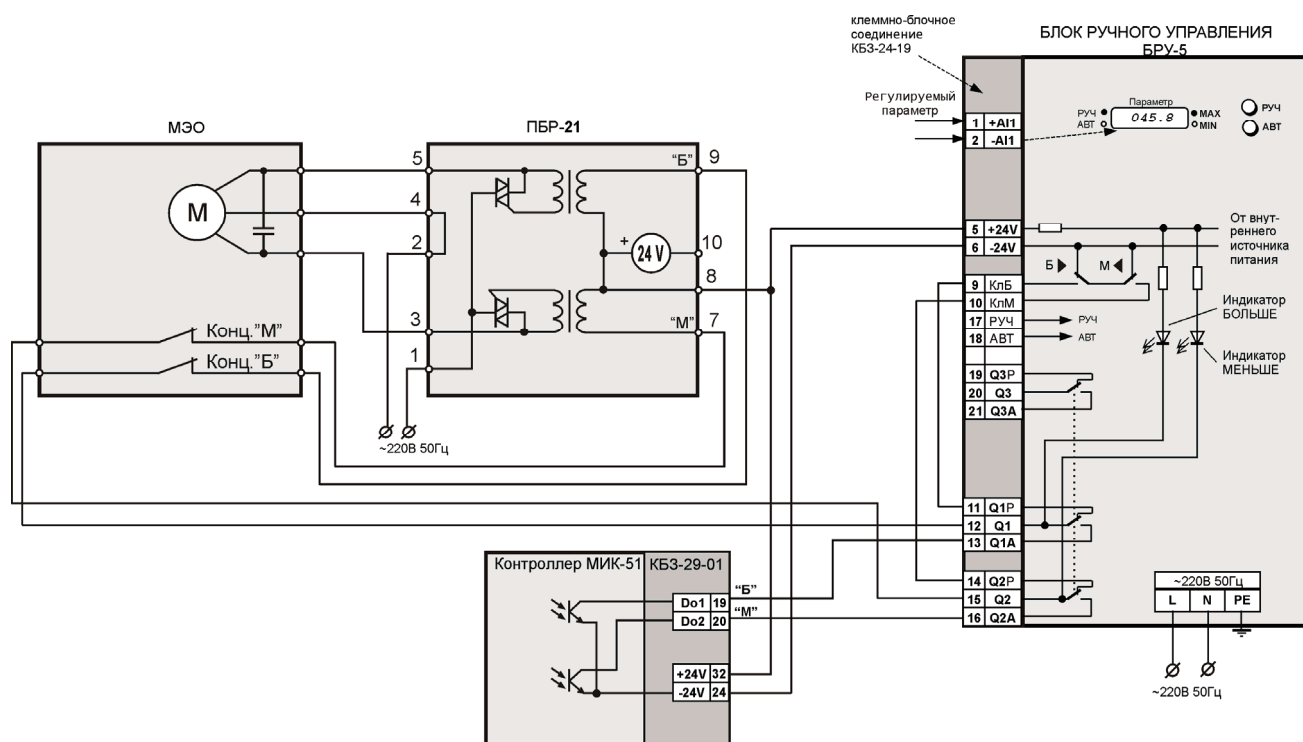


Рисунок В.1.2 Схема подключения ПБР-21 с МИК-51 и БРУ-5.

## Лист регистрации изменений

Изм.	Номера листов (страниц)			Всего листов в документе	№ документа	Входящий № сопровождающего документа и дата	Подп.	Дата
	Измененных	Замененных	Новых					
1.00				15			Лукащук Р.О	20.04.2011