



**ИНДИКАТОР
МИКРОПРОЦЕССОРНЫЙ
УНИВЕРСАЛЬНЫЙ**

ИТМ-22У, ИТМ-20У

РУКОВОДСТВО ПО ЭКСПЛУАТАЦИИ

ПРМК.421457.406 РЭ

**УКРАИНА, г. Ивано-Франковск
2013**






Данное руководство по эксплуатации является официальной документацией предприятия МИКРОЛ.

Продукция предприятия МИКРОЛ предназначена для эксплуатации квалифицированным персоналом, применяющим соответствующие приемы и только в целях, описанных в настоящем руководстве.

Коллектив предприятия МИКРОЛ выражает большую признательность тем специалистам, которые прилагают большие усилия для поддержки отечественного производства на надлежащем уровне, за то, что они еще сберегли свою силу духа, умение, способности и талант.

В случае возникновения вопросов, связанных с применением оборудования предприятия МИКРОЛ, а также с заявками на приобретение обращаться по адресу:

Предприятие МИКРОЛ

 УКРАИНА, 76495, г. Ивано-Франковск, ул. Автолитмашевская, 5 Б,
 Тел +38 (0342) 502701, 502702, 502703, 502704, 504410, 504411
 Факс +38 (0342) 502704, 502705
 E-mail: microl@microl.ua
 <http://www.microl.ua>

Copyright © 2001-2013 by MICROL Enterprise. All Rights Reserved.

СОДЕРЖАНИЕ

	Стр.
1 ОПИСАНИЕ ПРИБОРА.....	5
1.1 Назначение индикатора.....	5
1.2 Обозначение индикатора	6
1.3 Технические характеристики индикатора	7
1.3.1 Аналоговые входные сигналы.....	7
1.3.2 Аналоговый выходной сигнал	7
1.3.3 Дискретные входные сигналы	8
1.3.4 Дискретные выходные сигналы	8
1.3.4.1 Транзисторный выход	8
1.3.4.2 Релейный выход	8
1.3.4.3 Выход – твердотельное (не механическое) реле	8
1.3.4.4 Оптосимисторный выход.....	9
1.3.5 Регулятор	9
1.3.6 Последовательный интерфейс RS-485.....	9
1.3.7 Электрические данные	10
1.3.8 Корпус. Условия эксплуатации.....	10
1.4 Состав индикатора.....	10
1.5 Средства измерения, инструмент и принадлежности	11
1.6 Маркировка и пломбирование	11
1.7 Упаковка.....	11
2 ФУНКЦИОНАЛЬНЫЕ ВОЗМОЖНОСТИ	12
3 УСТРОЙСТВО И ПРИНЦИП РАБОТЫ	13
3.1 Конструкция индикатора.....	13
3.2 Передняя панель индикатора	13
3.3 Назначение дисплеев передней панели.....	14
3.4 Назначение светодиодных индикаторов.....	14
3.5 Назначение клавиш	14
3.6 Структурная схема индикатора ИТМ-22У(ИТМ-20У)	15
3.7 Функциональная схема индикатора ИТМ-22У (ИТМ-20У)	15
3.8 Принцип работы индикатора ИТМ-22У (ИТМ-20У).....	16
4 ИСПОЛЬЗОВАНИЕ ПО НАЗНАЧЕНИЮ	21
4.1 Эксплуатационные ограничения при использовании индикатора.....	21
4.2 Подготовка индикатора к использованию. Требования к месту установки	21
4.3 Соединение с внешними устройствами. Входные и выходные цепи.....	21
4.4 Подключение электропитания блоков.....	22
4.5 Конфигурация прибора	22
4.6 Режим РАБОТА	22
4.7 Режим КОНФИГУРИРОВАНИЕ	23
4.8 Порядок настройки аналоговых входов и аналогового выхода	26
5 КАЛИБРОВКА И ПРОВЕРКА ИНДИКАТОРА.....	28
5.1 Калибровка аналоговых входов.....	28
5.2 Линеаризация аналоговых входов AI1 и AI2	31
5.3 Калибровка аналогового выхода	34
6 ТЕХНИЧЕСКОЕ ОБСЛУЖИВАНИЕ	35
6.1 Общие указания	35
6.2 Меры безопасности.....	35
6.3 Порядок технического обслуживания.....	35
7 ХРАНЕНИЕ И ТРАНСПОРТИРОВАНИЕ	37
7.1 Условия хранения индикатора.....	37
7.2 Требования к транспортированию индикатора и условия, при которых оно должно осуществляться.....	37

8 ГАРАНТИИ ИЗГОТОВИТЕЛЯ	37
ПРИЛОЖЕНИЕ А – ГАБАРИТНЫЕ И ПРИСОЕДИНИТЕЛЬНЫЕ РАЗМЕРЫ.....	38
ПРИЛОЖЕНИЕ Б – ПОДКЛЮЧЕНИЕ ИНДИКАТОРА. СХЕМЫ ВНЕШНИХ СОЕДИНЕНИЙ	39
Приложение Б.1 Схема расположения сигналов и габаритные размеры клеммно-блочного соединителя КБЗ-25-11	40
Приложение Б.2 Схема расположения сигналов и габаритные размеры клеммно-блочных соединителей КБЗ-28Р-11, КБЗ-28К-11, КБЗ-28С-11	41
Приложение Б.3 Схема распайки кабеля клеммно-блочных соединителей КБЗ-25-11-0,75, КБЗ-28Р-11-0,75, КБЗ-28К-11-0,75 и КБЗ-28С-11-0,75, а также внешние сигналы индикатора	42
Приложение Б.4 Подключение датчиков к индикатору с помощью КБЗ-25-11	43
Приложение Б.5 Подключение датчиков к индикатору с помощью КБЗ-28Р-11, КБЗ-28К-11 или КБЗ-28С-11	44
Приложение Б.6 Подключение исполнительных устройств к аналоговому выходу АО	45
Приложение Б.7 Подключение дискретных нагрузок к КБЗ-25-11 и КБЗ-28Р-11	46
Приложение Б.8 Подключение дискретных нагрузок к КБЗ-28К-11.....	47
Приложение Б.9 Подключение дискретных нагрузок к КБЗ-28С-11	48
Приложение Б.10 Схема подключения интерфейса RS-485	50
Приложение Б.11 Подключение дискретных входов (датчиков) к индикатору.....	52
ПРИЛОЖЕНИЕ В – КОММУНИКАЦИОННЫЕ ФУНКЦИИ	53
Приложение В.1 Программно доступные регистры ИТМ-22У (ИТМ-20У).....	55
Приложение В.2 MODBUS протокол	57
Приложение В.3 Формат команд	58
Приложение В.4 Рекомендации по программированию обмена данными с индикаторами ИТМ-22У (ИТМ-20У).....	59
ПРИЛОЖЕНИЕ Г - СВОДНАЯ ТАБЛИЦА ПАРАМЕТРОВ ИНДИКАТОРА ИТМ-22У (ИТМ-20У)	62

Настоящее руководство по эксплуатации предназначено для ознакомления потребителей с назначением, моделями, принципом действия, устройством, монтажом, эксплуатацией и обслуживанием индикатора микропроцессорного универсального ИТМ-22У и ИТМ-20У (в дальнейшем - **индикатор ИТМ-22У (ИТМ-20У)**).

Основные отличия моделей индикаторов ИТМ-22У и ИТМ-20У:

Индикаторы технологические микропроцессорные универсальные ИТМ-22У и ИТМ-20У отличаются между собой *только исполнением передней панели*, а именно – наличием в модели ИТМ-22У аналоговых (шкальных) индикаторов и их отсутствием в модели ИТМ-20У.

По функциональному назначению индикаторы ИТМ-22У, ИТМ-20У представляют собой идентичные приборы.

ВНИМАНИЕ !

Перед использованием изделия, пожалуйста, ознакомьтесь с настоящим руководством по эксплуатации индикатора ИТМ-22У (ИТМ-20У).

Пренебрежение мерами предосторожности и правилами эксплуатации может стать причиной травмирования персонала или повреждения оборудования!

В связи с постоянной работой по совершенствованию изделия, повышающей его надежность и улучшающей характеристики, в конструкцию могут быть внесены незначительные изменения, не отраженные в настоящем издании.

Соглашения, принятые в данном руководстве

В наименованиях параметров, на рисунках, при цифровых значениях и в тексте использованы сокращения и аббревиатуры (см. таблицу I), означающие следующее:

Таблица I - Сокращения и аббревиатуры

Аббревиатура (символ)	Полное наименование	Значение
PV или X	Process Variable	Измеряемая величина (контролируемый и регулируемый параметр)
T, t	Time	Время, интервал времени
AI	Analogue Input	Аналоговый ввод
DO	Discrete Output	Дискретный вывод
EEPROM	Electrically Erasable Programmable Read-Only Memory	Электрически стираемое перепрограммируемое постоянное запоминающее устройство
NVRAM	Non Volatile Random Access Memory	Энергонезависимое запоминающее устройство с произвольным доступом

1 Описание прибора

1.1 Назначение индикатора

Индикаторы ИТМ-22У (ИТМ-20У) представляют собой новый класс современных универсальных *двухканальных* цифровых индикаторов с дискретными выходами. В своей структуре индикаторы содержат *два независимых* канала измерения.

Индикатор ИТМ-22У (ИТМ-20У) позволяет обеспечить высокую точность измерения технологического параметра. *Отличительной особенностью* индикатора ИТМ-22У (ИТМ-20У) является наличие трехуровневой гальванической изоляции между входами, выходами и цепью питания.

Индикаторы предназначены как для автономного, так и для комплексного использования в АСУТП в энергетике, металлургии, химической, пищевой и других отраслях промышленности и народном хозяйстве.

Индикатор ИТМ-22У (ИТМ-20У) предназначен:

- для измерения двух контролируемых входных физических параметров (температура, давление, расход, уровень и т. п.), обработки, преобразования и отображения их текущих значений на встроенных четырехразрядных цифровых и аналоговых, линейных – только в ИТМ-22У индикаторах,
- индикатор формирует выходные дискретные сигналы управления внешними исполнительными механизмами, обеспечивая дискретное регулирование входных параметров по 2-х или 3-х позиционному закону в соответствии с заданной пользователем логикой работы и параметрами регулирования,
- индикатор предназначен для индикации технологических параметров получаемых по интерфейсу от внешних устройств,

- индикатор формирует сигналы технологической сигнализации. На передней панели имеются индикаторы для сигнализации технологически опасных зон, сигналы превышения (занижения) регулируемых или измеряемых параметров.
- индикатор ИТМ-22У (ИТМ-20У) может использоваться в системах сигнализаций, блокировок и защит технологического оборудования.

1.2 Обозначение индикатора

Индикатор обозначается следующим образом:

ИТМ-22У(20У)-АА-ВВ-С-ДД-У,

где:

АА и **ВВ**, соответственно код входа 1-го и 2-го каналов:

- 01** – постоянный ток от 0 мА до 5 мА,
- 02** – постоянный ток от 0 мА до 20 мА,
- 03** – постоянный ток от 4 мА до 20 мА,
- 04** – напряжение постоянного тока от 0 В до 10 В,
- 05** – напряжение постоянного тока от 0 мВ до 75 мВ,
- 06** – напряжение постоянного тока от 0 мВ до 200 мВ,
- 07** – напряжение постоянного тока от 0 В до 2В,
- 08** – ТСМ 50М, $W_{100}=1,428$, от минус 50 °С до плюс 200 °С,
- 09** – ТСМ 100М, $W_{100}=1,428$, от минус 50 °С до плюс 200 °С,
- 10** – ТСМ гр.23, от минус 50 °С до плюс 180 °С,
- 11** – ТСП 50П, $W_{100}=1,391$, от минус 50 °С до плюс 650 °С,
- 12** – ТСП 100П, $W_{100}=1,391$, от минус 50 °С до плюс 650 °С,
- 13** – ТСП гр.21, от минус 50 °С до плюс 650 °С,
- 14** – Термопара ТХА, от 0 °С до плюс 1300 °С,
- 15** – Термопара ТХК, от 0 °С до плюс 800 °С.

С - код выходного аналогового сигнала:

- 1** – от 0 мА до 5 мА,
- 2** – от 0 мА до 20 мА,
- 3** – от 4 мА до 20 мА,
- 4** – от 0 В до 10В.

ДД - тип и длина клеммно-блочного соединителя входных и выходных сигналов:

- Т 0** - КБЗ отсутствует,
- Т 0,75** - транзисторными выходами КБЗ-25-11-0,75,
- Р 0,75** - с релейными выходами КБЗ-28Р-11-0,75,
- С 0,75** - с симисторными выходами КБЗ-28С-11-0,75,
- К 0,75** - с твердотельными реле КБЗ-28К-11-0,75.

*Буква соответствует типу выходного сигнала и типу соединителя;
Цифра 0,75 соответствует стандартной длине соединителя в метрах;
КБЗ заказывается отдельно и в стоимость индикатора не входит.*

У - напряжение питания:

- 220** - 220В переменного тока,
- 24** - 24В постоянного тока.

Пример исполнения клеммно-блочного соединителя:

КБЗ-25-11-0,75		КБЗ-28Р-11-0,75		КБЗ-28К-11-0,75		КБЗ-28С-11-0,75	
-----	-----	-----	-----	-----	-----	-----	-----
1	2	1	2	1	2	1	2

где: 1 - КБЗ-25-11, КБЗ-28Р-11, КБЗ-28К-11, КБЗ-28С-11 – модель и исполнение клеммно-блочного соединителя, 2 – длина клеммно-блочного соединителя в метрах (по умолчанию 0,75м).

Внимание! При заказе индикатора необходимо указывать его полное название, в котором присутствуют типы аналоговых входов, аналогового выхода, наличие, тип и длина клеммно-блочного соединителя и напряжение питания.

*Например, заказано изделие: **ИТМ-22У-09-03-2-Р 0,75-220***

При этом изготовлению и поставке потребителю подлежит:

- 1) универсальный микропроцессорный индикатор ИТМ-22У,
- 2) Вход аналоговый А11 код **09** - ТСМ 100М, $W_{100}=1,428$, -50 ... +200 °С,
- 3) Вход аналоговый А12 код **03** - 4-20 мА
- 4) Выход аналоговый А0 код **2** - 0-20мА
- 5) КБЗ-28Р-11 с длиной соединителя 0,75 м,
- 6) Напряжение питания 220В.

1.3 Технические характеристики индикатора

Основные технические характеристики индикатора ИТМ-22У (ИТМ-20У) отвечают указанным в п. 1.3.1 – 1.3.8.

1.3.1 Аналоговые входные сигналы

Таблица 1.3.1 – Технические характеристики аналоговых входных сигналов

Техническая характеристика	Значение
Количество аналоговых входов	2
Тип входного аналогового сигнала	Унифицированные (ГОСТ 26.011-80) Постоянный ток: от 0 мА до 5 мА, $R_{вх}=400$ Ом от 0 мА до 20 мА, $R_{вх}=100$ Ом от 4 мА до 20 мА, $R_{вх}=100$ Ом Напряжение постоянного тока: от 0 В до 10 В, $R_{вх}=25$ кОм от 0 мВ до 75 мВ, $R_{вх}\geq 25$ кОм от 0 мВ до 200 мВ, $R_{вх}\geq 25$ кОм от 0 В до 2 В, $R_{вх}\geq 25$ кОм Термопреобразователи сопротивлений (ДСТУ 2858-94): ТСМ 50М, $W_{100}=1,428$, от минус 50 °С до плюс 200°С ТСМ 100М, $W_{100}=1,428$, от минус 50 °С до плюс 200°С ТСМ гр.23, от минус 50 °С до плюс 180°С ТСП 50П, $W_{100}=1,391$, от минус 50 °С до плюс 650°С ТСП 100П, $W_{100}=1,391$, от минус 50 °С до плюс 650°С ТСП гр.21, от минус 50 °С до плюс 650°С Термопары по ДСТУ 2837-94 (ГОСТ3044-94, DIN IEC 584-1): ТХА (К), от 0 °С до плюс 1300°С ТХК (L), от 0 °С до плюс 800°С
Разрешающая способность АЦП	$\leq 0,0015$ % (16 разрядов)
Предел допускаемой основной приведенной погрешности измерения входных параметров	$\leq 0,2$ % для унифицированных аналоговых входов $\leq 0,2$ % или $\leq 0,5$ °С для датчиков ТСМ $\leq 0,2$ % или $\leq 1,4$ °С для датчиков ТСП, Pt $\leq 0,2$ % или $\leq 1,6$ °С для датчиков ТХК $\leq 0,2$ % или $\leq 2,6$ °С для датчиков ТХА
Предел допускаемой дополнительной погрешности, вызванной изменением температуры окружающей среды	$< 0,2$ % / 10 °С
Период измерения	Не более 0,1 сек
Гальваническая развязка аналогового входа	Входы гальванически изолированы от других входов и остальных цепей, напряжение гальванической развязки не менее 500 В

Примечания

- Каждый канал индикатора ИТМ-20У(22У) может быть сконфигурирован на подключение любого типа датчика.
- При заказе входа типа термопара третий вход используется в качестве входа температурной коррекции, компенсации термо-ЭДС свободных концов термопары. Датчик температуры третьего входа находится на КБЗ.

1.3.2 Аналоговый выходной сигнал

АО - выходной аналоговый сигнал - ретрансмиссия входного сигнала AI1 или AI2.

Таблица 1.3.2 – Технические характеристики унифицированных выходных сигналов

Техническая характеристика	Значение
Количество аналоговых выходов	1
Тип выходного аналогового сигнала	Унифицированные ГОСТ26.011-80 Постоянный ток: от 0 мА до 5 мА, $R_n \leq 2000$ Ом от 0 мА до 20 мА, $R_n \leq 500$ Ом от 4 мА до 20 мА, $R_n \leq 500$ Ом Напряжение постоянного тока: от 0 В до 10В, $R_n \geq 2000$ Ом
Разрешающая способность ЦАП	$\leq 0,0015$ % (16 разрядов)
Предел допускаемой основной приведенной погрешности формирования выходного сигнала после калибровки	$\leq 0,2$ %
Дополнительная погрешность формирования выходного сигнала от изменения сопротивления нагрузки	$\leq 0,1$ %
Предел допускаемой дополнительной погрешности, вызванной изменением температуры окружающей среды	$\leq 0,2$ % / 10 °С

1.3.3 Дискретные входные сигналы

Таблица 1.3.3 – Технические характеристики дискретных входных сигналов

Техническая характеристика	Значение
Количество дискретных входов	2
Сигнал логического "0" – состояние ОТКЛЮЧЕНО	0-7В, отрицательной полярности
Сигнал логической "1" – состояние ВКЛЮЧЕНО	18-30В, отрицательной полярности
Входной ток (потребление по входу)	≤ 10 мА
Гальваническая развязка дискретных входов	Входы связаны попарно и гальванически изолированы от других входов и остальных цепей, поканальная изоляция при использовании КБЗ-25-11

1.3.4 Дискретные выходные сигналы

1.3.4.1 Транзисторный выход, при наличии в заказе клеммно-блочного соединителя КБЗ-25-11

Таблица 1.3.4.1 – Технические характеристики дискретных выходных сигналов. Транзисторный выход

Техническая характеристика	Значение
Количество дискретных выходов	4
Тип выхода	Открытый коллектор (NPN транзистора)
Максимальное напряжение коммутации	≤ 40 В постоянного тока
Максимальный ток нагрузки каждого выхода	≤ 100 мА
Гальваническая развязка дискретных выходов	Выходы связаны в группу из четырех выходов и гальванически изолированы от других выходов и остальных цепей
Сигнал логического "0"	Разомкнутое состояние транзисторного ключа
Сигнал логической "1"	Замкнутое состояние транзисторного ключа.
Вид нагрузки	Активная, индуктивная
Напряжение внешнего источника питания	Нестабилизированное, (20-40) В постоянного тока

1.3.4.2 Релейный выход, при наличии в заказе клеммно-блочного соединителя с реле КБЗ-28Р-11

Таблица 1.3.4.2 – Технические характеристики дискретных выходных сигналов. Релейный выход

Техническая характеристика	Значение
Количество дискретных выходов	4
Тип выхода	Переключающие контакты реле
Максимальное напряжение коммутации переменного (действующее значение) или постоянного тока	220В
Максимальный ток нагрузки каждого выхода	≤ 8 А
Сигнал логического "0"	Разомкнутое состояние контактов реле.
Сигнал логической "1"	Замкнутое состояние контактов реле.
Вид нагрузки	Активная, индуктивная
Максимальное потребление (обмоток реле) четырех включенных каналов от внешнего источника постоянного тока 24В	80 мА
Напряжение внешнего источника питания	Нестабилизированное, (20-28) В постоянного тока

1.3.4.3 Выход – твердотельное (не механическое) реле, при наличии в заказе клеммно-блочного соединителя с твердотельными реле КБЗ-28К-11

Таблица 1.3.4.3 – Технические характеристики дискретных выходных сигналов. Выход – твердотельное реле

Техническая характеристика	Значение
Количество дискретных выходов	4
Тип выхода	Замыкающие контакты реле
Максимальное напряжение коммутации переменного (действующее значение) или постоянного тока	60В макс.
Максимальный ток нагрузки каждого выхода	≤ 1 А (AC) переменного тока, ≤ 1 А (DC) постоянного тока
Сигнал логического "0"	Разомкнутое состояние контактов реле.
Сигнал логической "1"	Замкнутое состояние контактов реле.
Вид нагрузки	Активная, индуктивная
Максимальное потребление четырех включенных каналов от внешнего источника постоянного тока 24В	80 мА
Напряжение внешнего источника питания	Нестабилизированное, (20-28) В постоянного тока

1.3.4.4 Оптосимисторный выход, при наличии в заказе клеммно-блочного соединителя с оптосимисторами КБЗ-28С-11

Таблица 1.3.4.4 – Технические характеристики дискретных выходных сигналов. Оптосимисторный выход

Техническая характеристика	Значение
Количество дискретных выходов	4
Тип выхода	Маломощный оптосимистор, встроенный детектор нулевого напряжения фазы позволяет включать нагрузку только при минимальном напряжении на ней (предотвращает создание помех в сети)
Максимальное напряжение коммутации переменного (действующее значение) или постоянного тока	Не более 600В переменного тока
Максимальный ток нагрузки каждого выхода	- не более 50 мА - в импульсном режиме частотой 50 Гц с длительностью импульса не более 5 мс – до 1 А - пиковый ток перегрузки с длительностью импульса 100 мкс и частотой 120 имп/с – до 1 А
Сигнал логического "0" Сигнал логической "1"	Отключенное состояние оптосимистора. Включенное состояние оптосимистора.
Вид нагрузки	Активная, индуктивная
Максимальное потребление четырех включенных каналов от внешнего источника постоянного тока 24В	80 мА
Напряжение внешнего источника питания	Нестабилизированное, (20-28) В постоянного тока

1.3.5 Регулятор

Таблица 1.3.5 – Технические характеристики регулятора

Техническая характеристика	Значение
Число контуров регулирования	До 4 (по одному или двум параметрам)
Вид регулятора (каждый канал настраивается индивидуально)	Двухпозиционный регулятор (с дискретным выходом) Трехпозиционный регулятор (с дискретным выходом)
Режимы работы регулятора	Локальный, дистанционный, автоматический
Метод установки заданной точки	Локальный (цифровой), дистанционный (интерфейсный)
Структура регулятора (законы регулирования)	Двухпозиционный Трехпозиционный
Контролируемые параметры	Измеряемая величина, состояние выходного устройства, срабатывание технологической сигнализации

1.3.6 Последовательный интерфейс RS-485

Таблица 1.3.6 – Технические характеристики последовательного интерфейса RS-485

Техническая характеристика	Значение
Конфигурации сети	Многоточечная
Количество приемопередатчиков	32 приемопередатчика на одном сегменте
Максимальная длина линии в пределах одного сегмента сети	1200 метров (4000 футов)
Количество активных передатчиков	1 (только один передатчик активный)
Максимальное количество узлов в сети	250 с учетом магистральных усилителей
Характеристика скорости обмена/длина линии связи (зависимость экспоненциальная):	62,5 кбит/с 1200 м (одна витая пара) 375 кбит/с 300 м (одна витая пара) 2400 кбит/с 100 м (две витых пары) 10000 кбит/с 10 м (две витых пары)
	Примечание. Скорости обмена 62,5 кбит/с, 375 кбит/с, 2400 кбит/с оговорены стандартом RS-485. На скоростях обмена свыше 500 кбит/с рекомендуется использовать экранированные витые пары.
Тип приемопередатчиков	Дифференциальный, потенциальный
Вид кабеля	Витая пара, экранированная витая пара
Гальваническая развязка	Интерфейс гальванически изолирован от входов-выходов и остальных цепей
Протокол связи	Modbus режим RTU (Remote Terminal Unit)
Назначение интерфейса	Для конфигурирования прибора, для использования в качестве удаленного контроллера при работе в современных сетях управления и сбора информации (приема-передачи команд и данных)

1.3.7 Электрические данные

Таблица 1.3.7 – Технические характеристики электропитания

Техническая характеристика	Значение
Электропитание	~220 (+22 –33)В, (50 ± 1) Гц или =24 ± 4 В
Потребляемая мощность	≤ 8,5 Вт (~220В) ≤ 250 мА (=24В)
Защита данных	EEPROM, сегнетоэлектрическая NVRAM
Подключение	С задней стороны индикатора с помощью разъема – клеммы.

1.3.8 Корпус. Условия эксплуатации

Таблица 1.3.8 – Условия эксплуатации

Техническая характеристика	Значение
Тип корпуса	Корпус для утопленного щитового монтажа
Размеры фронтальной рамки	96 x 96 мм
Монтажная глубина	190 мм max
Вырез на панели	92 ^{+0,5} x 92 ^{+0,5} мм
Крепление корпуса	В электрощитах
Рабочая температура	от минус 40 °С до 70 °С
Температура хранения (предельная)	от минус 40 °С до 70 °С
Климатическое исполнение	исполнение группы 4 согласно ГОСТ 22261, но для работы при температуре от минус 40 °С до 70 °С
Атмосферное давление	от 85 до 106,7 кПа
Вибрация	исполнение 5 согласно ГОСТ 22261
Помещение	закрытое, взрыво-, пожаробезопасное
Положение при монтаже	Любое
Степень защиты	IP30; клеммно-блочное соединение IP20 по ГОСТ 14254-96
Масса	< 0,95 кг

1.4 Состав индикатора

Комплект поставки индикатора ИТМ-22У (ИТМ-20У) приведен в таблице 1.4.

Таблица 1.4 – Комплект поставки индикатора ИТМ-22У (ИТМ-20У)

Обозначение	Наименование изделия	Количество
ПРМК.421457.406	Индикатор микропроцессорный универсальный ИТМ-22У	1*
ПРМК.421457.407	Индикатор микропроцессорный универсальный ИТМ-20У	1*
ПРМК.426419.261	Клеммно-блочный соединитель КБ3-25-11-0,75	1*
ПРМК.426419.403	Клеммно-блочный соединитель КБ3-28Р-11-0,75	1*
ПРМК.426419.404	Клеммно-блочный соединитель КБ3-28С-11-0,75	1*
ПРМК.426419.405	Клеммно-блочный соединитель КБ3-28К-11-0,75	1*
ПРМК.421457.406 ПС	Паспорт индикатора ИТМ-22У	1*
ПРМК.421457.407 ПС	Паспорт индикатора ИТМ-20У	1*
ПРМК.421457.406 РЭ	Руководство по эксплуатации	1**
232-202/026-000	Розетка угловая	1***
231-602	Розетка прямая	1****
231-131	Рычаг монтажный	1
236-332	Рычаг монтажный	1****

* согласно заказа

** 1 экз. на любое количество изделий данного типа при поставке в один адрес

*** при условии заказа прибора с напряжением питания 220 В постоянного тока

**** при условии заказа прибора с напряжением питания 24 В постоянного тока

***** при условии заказа КБ3

1.5 Средства измерения, инструмент и принадлежности

Перечень принадлежностей, которые необходимы для контроля, регулирования, выполнения работ по техническому обслуживанию индикатора, приведены в таблице 1.5 (согласно ДСТУ ГОСТ 2.610).

Таблица 1.5 – Перечень средств измерения, инструмента и принадлежностей, которые необходимы при обслуживании индикатора ИТМ-22У (ИТМ-20У)

Наименование средств измерения, инструмента и принадлежностей	Назначение
1 Вольтметр универсальный Щ300	Измерение выходного сигнала и контроль напряжения питания
2 Магазин сопротивлений Р4831	Задатчик сигнала
3 Дифференциальный вольтметр В1-12	Задатчик сигнала и измерение выходного сигнала
4 Мегаомметр Ф4108	Измерение сопротивления изоляции
5 Пинцет медицинский	Проверка качества монтажа
6 Отвёртка	Разборка корпуса
7 Мягкая бязь	Очистка от пыли и грязи

1.6 Маркировка и пломбирование

1.6.1 Маркировка индикатора выполнена согласно ГОСТ 26828 на табличке с размерами согласно ГОСТ 12971, которая крепится на тыльной стороне корпуса изделия.

1.6.2 На табличке нанесены такие обозначения:

- а) товарный знак предприятия-изготовителя;
- б) наименование изделия;
- в) условное обозначение;
- г) обозначение исполнения;
- д) порядковый номер изделия по системе нумерации предприятия-изготовителя;
- е) год и квартал изготовления;

1.6.3 Пломбирование изделия предприятием-изготовителем при выпуске из производства не предусмотрено.

1.7 Упаковка

1.7.1 Упаковка индикатора соответствует требованиям ГОСТ 23170.

1.7.2 Индикатор в соответствии с комплектом поставки упаковано согласно чертежам предприятия-изготовителя.

1.7.3 Индикатор в транспортной таре транспортируется мелкими отправлениями железнодорожным транспортом (крытыми вагонами) или другим видом транспорта.

1.7.4 Индикатор подвержено консервации согласно ГОСТ 9.014 для группы III-I, категории и условий хранения и транспортировки - 4 (вариант временной внутренней упаковки ВУ-5, вариант защиты ВЗ-10).

1.7.5 В качестве потребительской тары применяются картонные коробки из гофрированного картона согласно ГОСТ 7376 и мешки из полиэтиленовой пленки толщиной не менее 0,15 мм согласно ГОСТ 10354.

1.7.6 При упаковке применены амортизационные материалы согласно ГОСТ 5244.

2 Функциональные возможности

Структура индикатора ИТМ-22У (ИТМ-20У) посредством конфигурации может быть изменена таким образом, что могут быть решены следующие задачи регулирования:

- ✓ Двухпозиционного регулятора,
- ✓ Трехпозиционного регулятора,
- ✓ Контуров автоматического регулирования с управлением от ЭВМ,
- ✓ Индикатора двух физических величин.

Внутренняя программная память индикатора ИТМ-22У (ИТМ-20У) содержит большое количество стандартных функций необходимых для управления технологическими процессами и решения большинства инженерных прикладных задач, например, таких как:

- сравнение результата преобразования с уставками минимум и максимум, и сигнализацию отклонений,
- программная калибровка каналов по внешнему образцовому источнику аналогового сигнала,
- цифровая фильтрация (для ослабления влияния промышленных помех),
- извлечение квадратного корня,
- кусочно-линейная интерполяция входного сигнала по 16-ти точкам,
- масштабирование шкал измеряемых параметров,
- произвольная конфигурация логических связей измерительных каналов и выходных устройств,
- конфигурирование логики работы выходных дискретных устройств,
- ретрансмиссия входных аналоговых параметров на аналоговый выход устройства и многое др.

Индикаторы ИТМ-22У (ИТМ-20У) конфигурируются через переднюю панель индикатора или через гальванически разделенный интерфейс RS-485 (протокол ModBus), что также позволяет использовать индикатор в качестве удаленного контроллера при работе в современных сетях управления и сбора информации.

Параметры конфигурации индикатора ИТМ-22У (ИТМ-20У) сохраняются в энергонезависимой памяти и индикатор способен возобновить выполнение задач управления после прерывания напряжения питания. Батарея резервного питания не используется.

Индикаторы ИТМ-22У (ИТМ-20У) могут изготавливаться по индивидуальному техническому заданию для выполнения конкретной технологической задачи.

3 Устройство и принцип работы

3.1 Конструкция индикатора

Индикатор ИТМ-22У (ИТМ-20У) сконструирован по блочному принципу и включает:

- пластмассовый корпус,
- фронтальный блок передней панели с элементами обслуживания (клавиатурой) и индикации,
- блок задней части с сетевой клеммной колодкой и разъемом для подключения клеммно-блочных соединителей, предназначенных для подключения внешних входных и выходных цепей.

3.2 Передняя панель индикатора

Для лучшего наблюдения и управления технологическим процессом индикатор ИТМ-22У (ИТМ-20У) оборудован активной четырехрядной цифровой и аналоговой (шкальной), в ИТМ-22У, индикацией для отображения измеряемой величины - дисплей **КАНАЛ 1**, дисплей **КАНАЛ 2**, необходимым количеством клавиш обслуживания и сигнализационных светодиодных индикаторов для различных статусных режимов и сигналов. Внешний вид передних панелей индикаторов ИТМ-22У и ИТМ-20У приведен на рисунке 3.1 и рисунке 3.2.



Рисунок 3.1 - Внешний вид передней панели индикатора ИТМ-22У



Рисунок 3.2 - Внешний вид передней панели индикатора ИТМ-20У

3.3 Назначение дисплеев передней панели

- Цифровой дисплей КАНАЛ 1 В режиме **РАБОТА** индицирует значение измеряемой величины канала 1. В режиме **КОНФИГУРИРОВАНИЕ** индицирует номер параметра конфигурации.
- Цифровой дисплей КАНАЛ 2 В режиме **РАБОТА** индицирует значение измеряемой величины канала 2. В режиме **КОНФИГУРИРОВАНИЕ** в режиме мигания индицирует значение выбранного параметра.

Назначение аналоговых индикаторов, только для модели ИТМ-22У

- Аналоговый индикатор КАНАЛ 1 В режиме **РАБОТА** индицирует значение измеряемой величины канала 1 (в шкале 0-100%).
- Аналоговый индикатор КАНАЛ 2 В режиме **РАБОТА** индицирует значение измеряемой величины канала 2. (в шкале 0-100%).

3.4 Назначение светодиодных индикаторов

- Индикатор **MAX** Светится, если значение измеряемой величины, соответствующего канала, превышает значение уставки сигнализации отклонения **MAX**.
- Индикатор **MIN** Светится, если значение измеряемой величины, соответствующего канала, меньше значения уставки сигнализации отклонения **MIN**.
- Индикаторы **ВИХ1 – ВИХ4** Сигнализируют о включении соответствующего выходного устройства DO1- DO4.
- Индикатор **ИНТ** Мигает, если происходит передача данных по интерфейсному каналу связи.

3.5 Назначение клавиш

- Клавиша [▲] Клавиша "больше". При каждом нажатии этой клавиши осуществляется увеличение значения изменяемого параметра. При удерживании этой клавиши в нажатом положении увеличение значений происходит непрерывно.
- Клавиша [▼] Клавиша "меньше". При каждом нажатии этой клавиши осуществляется уменьшение значения изменяемого параметра. При удерживании этой клавиши в нажатом положении уменьшение значений происходит непрерывно.
- Клавиша [↵] Клавиша предназначена для подтверждения выполняемых действий или операций, для фиксации вводимых значений. Например, подтверждение входа в режим конфигурации, продвижение по уровням конфигурации и т.п.
- Клавиша [⊙] Клавиша предназначена для вызова меню конфигурации, а также продвижения по меню конфигурации.

3.6 Структурная схема индикатора ИТМ-22У (ИТМ-20У)

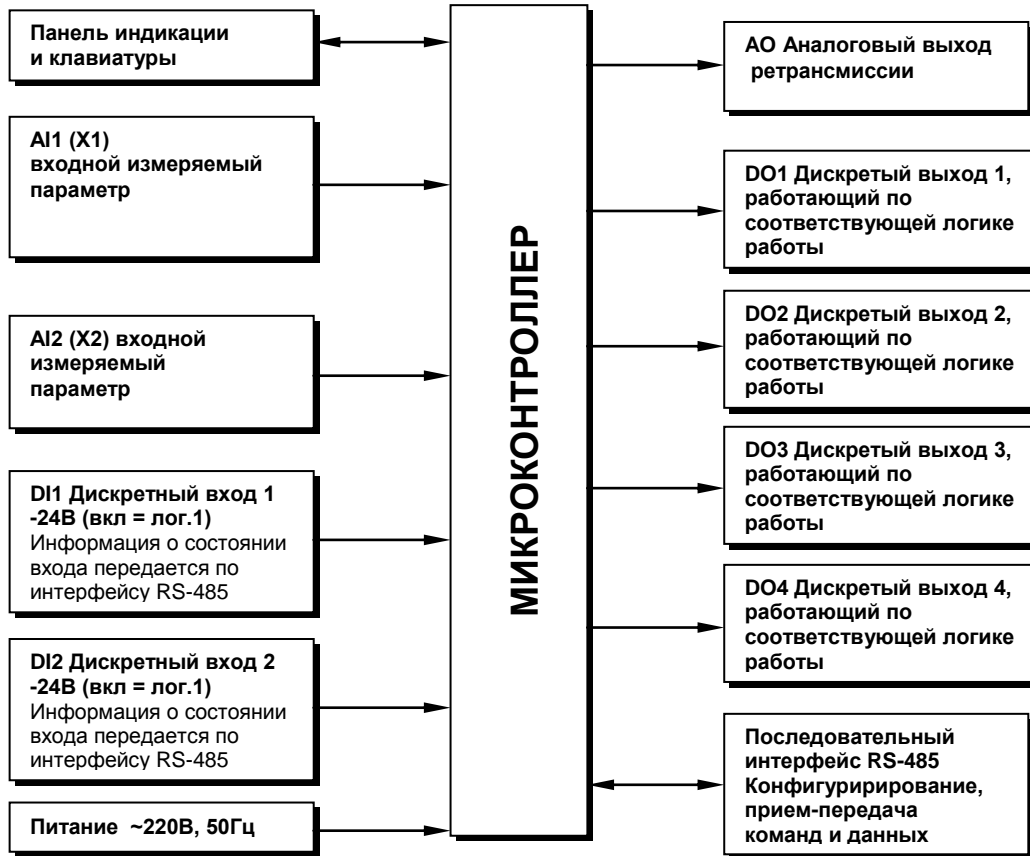


Рисунок 3.3 - Структурная схема индикатора ИТМ-22У (ИТМ-20У)

3.7 Функциональная схема индикатора ИТМ-22У (ИТМ-20У)

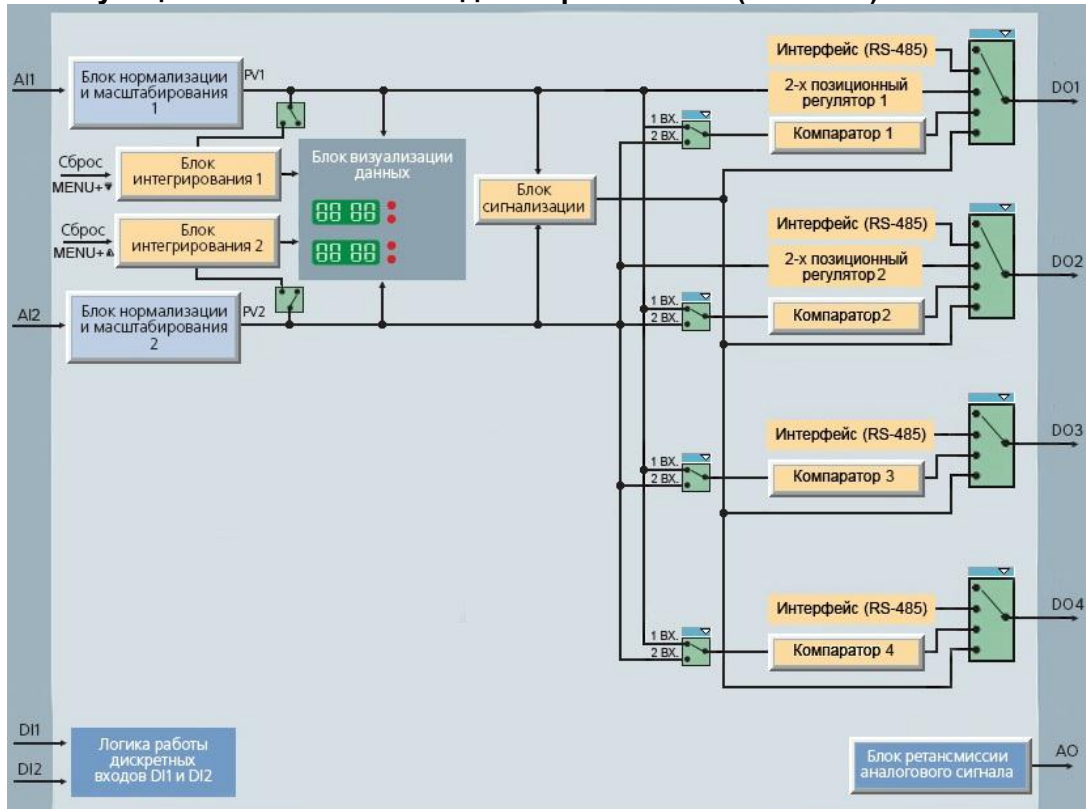


Рисунок 3.4 - Функциональная схема индикатора ИТМ-22У (ИТМ-20У)

3.8 Принцип работы индикатора ИТМ-22У (ИТМ-20У)

Индикатор ИТМ-22У (ИТМ-20У), структурная схема которого приведена на рисунке 3.3, представляет собой устройство измерения значения двух входных параметров, обработки, преобразования и индикации двух входных сигналов, выдачи управляющих воздействий по двум независимым каналам и ретрансмиссии одного из аналоговых входных сигналов на аналоговый выход.

Индикатор ИТМ-22У (ИТМ-20У) работает под управлением современного, высокоинтегрированного микроконтроллера RISC архитектуры, изготовленного по высокоскоростной КМОП технологии с низким энергопотреблением. В постоянном запоминающем устройстве располагается большое количество функций для решения задач контроля и регулирования. Посредством конфигурирования пользователь может самостоятельно настраивать индикатор на решение определенных задач.

Индикатор ИТМ-22У (ИТМ-20У) оснащен аналого-цифровым преобразователем, узлами цифро-дискретного вывода, сторожевыми схемами для контроля циклов работы программы, энергонезависимой памятью EEPROM, NVRAM для сохранения пользовательских параметров конфигурации и данных.

Внутренняя программа индикатора ИТМ-22У (ИТМ-20У) функционирует с постоянным временным циклом. В начале каждого цикла внутренней рабочей программы считываются значения аналоговых входов, производится считывание и обработка клавиатуры (подавление дребезга и обнаружение достоверности), прием команд и данных из последовательного интерфейса. При помощи этих входных сигналов осуществляются, в соответствии с запрограммированными функциями и пользовательскими параметрами конфигурации, все расчеты. После этого осуществляется вывод информации на дискретные выходы, на индикационные элементы, а так же фиксация вычисленных величин для режима передачи последовательного интерфейса.

3.8.1 Принцип работы блока обработки аналогового входа

В индикаторе ИТМ-22У (ИТМ-20У) аппаратно можно подключить два аналоговых входных сигнала, которые принимаются соответственно первым AIN1 и вторым AIN2 функциональными блоками нормализации и масштабирования. За эти блоки отвечают соответственно уровни конфигурации **1** и **2**.

Аналоговый сигнал имеет процедуру обработки. Данная процедура используется для представления аналогового сигнала в необходимой пользователю форме (нормированный сигнал в технических единицах). На рисунке 3.4 показана схема обработки аналогового входа.

На рисунке приняты следующие обозначения:

1. Фильтр импульсных помех. Используется для подавления импульсных помех. Определяется параметром **1.14(2.14)** «Максимальная длительность импульсной помехи». Если в каком либо цикле измерения технологического параметра обнаружено его изменение, то предполагается возможность действия помехи и выходной сигнал сформируется (с учетом усреднения измерительных значений) по истечении установленного времени длительности помехи. То есть, если длительность изменения сигнала больше заданного $T_{\text{помехи}}$, то это изменение расценивается как естественное и принимается в дальнейшую обработку с задержкой времени $T_{\text{помехи}}$. Работа данного фильтра вносит дополнительное транспортное запаздывание в систему регулирования, которое равно величине параметра «Максимальная длительность импульсной помехи». Поэтому всегда нужно стремиться минимизировать данный параметр.
2. Модуль нормализации сигнала. Этот модуль нормализует входящий аналоговый сигнал. Важной функцией данного модуля есть контроль достоверности данных. В случае выхода аналогового сигнала на 10% за диапазон, который устанавливается при калибровке индикатора, модуль посылает сигнал индикатору о недостоверности данных в канале.
3. Параметры калибровки. Определяют точность канала и меняются при замене датчика или переходе на другой тип датчика. Подробнее о калибровках аналоговых входов смотрите в разделе 5 данного руководства.
4. Экспоненциальный фильтр. Фильтр используется для подавления помех, а также для подавления «дребезга» индикации (частых изменений показания индикатора из-за колебаний входного параметра). Определяется параметром **1.06(2.06)** «Постоянная времени цифрового фильтра».
5. Модуль масштабирования сигнала. Этот модуль линеаризирует и масштабирует входящий сигнал согласно заданной пользователем номинальной статической характеристики датчика, который подключен к данному входу. Именно в этом модуле выбирается тип подключенного к каналу датчика. Пользователь имеет возможность линеаризовать сигнал по собственной кривой линеаризации.
6. Таблица координат линеаризации сигнала. Данная таблица определяет координаты пользовательской линеаризации, параметры которой задаются на уровне конфигурации **8 (10)** и **9 (11)**.

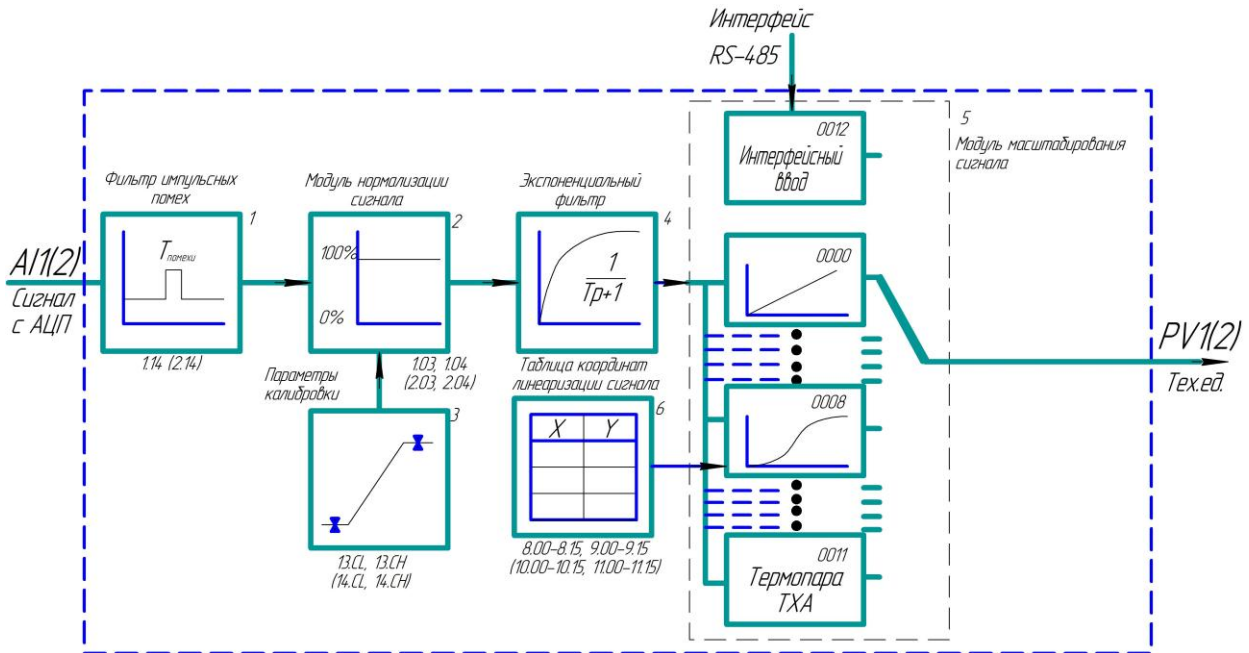


Рисунок 3.5 – Блок-схема обработки аналогового входа

Примечания:

1. При выборе типа датчика с заданным диапазоном измерения (термосопротивления и термопары), в модуле масштабирования сигнала параметры выставляются автоматически и изменение их заблокировано.
2. При интерфейсном вводе, измеряемого параметра настройки модуля нормализации и фильтров не имеют смысла, так как сигнал по интерфейсу передается сразу в модуль масштабирования сигнала.

3.8.2 Отображение интегральных значений

Индикатор ИТМ-22У (ИТМ-20У) в своей структуре имеет 2 независимых блока интегрирования (по одному на канал измерения).

За работу интеграторов отвечают соответствующие параметры настройки индикатора:

1. Разрешение функции интегрирования по входу – параметр [1.15] для измерительного канала входа AI1 и параметр [2.15] – для входа AI2.
2. Режим сброса интегральных значений - параметр [1.16] для измерительного канала входа AI1 и параметр [2.16] – для входа AI2.
3. Режим индикации интегратора – параметр [12.04].

Выбор режима индикации интегратора определяется параметром [12.04]:

1. [12.04] = 0000 – поочередная индикация интегральных значений каналов

При переходе в режим **РАБОТА** на цифровых дисплеях отображаются текущие значения измеряемых технологических величин каналов 1 и 2. При нажатии клавиши **[▲]** на цифровом дисплее ПАРАМЕТР 1 будет отображаться номер интегратора (**Su 1** или **Su 2**), а на дисплее ПАРАМЕТР 2 будут отображаться интегральные значения соответствующих измеряемых технологических величин. Повторное нажатие клавиши **[▲]** вновь переведет прибор в режим **РАБОТА** с отображением текущих параметров.

2. [12.04] = 0001 – одновременная индикация интегральных значений по обоим каналам с миганием

При переходе в режим **РАБОТА** (при включении прибора (подаче питания) или при выходе из режима **КОНФИГУРИРОВАНИЕ**) на цифровых дисплеях отображаются текущие значения измеряемых технологических величин каналов 1 и 2. При кратковременном нажатии клавиши **[▲]** на цифровых дисплеях будут отображаться накопленные (интегральные) значения измеряемых технологических величин. Повторное нажатие клавиши **[▲]** вновь переведет прибор в режим **РАБОТА** с отображением текущих параметров.

При отображении текущего значения измеряемой технологической величины цифровой индикатор соответствующего канала светится постоянно, при отображении накопленного значения – мигает.

Сброс интегральных значений по каналам может быть выполнен одним из способов:

- по переполнению,
- по переполнению или одновременному нажатию клавиш [▼] и [⊙],
- по переполнению или сигналу дискретного входа,
- по одновременному нажатию клавиш [▼] и [⊙],
- по сигналу дискретного входа.

Режим сброса накопленных значений определяется соответствующими параметрами настройки прибора ([1.16] для измерительного канала входа AI1 и [2.16] – канала AI2).

Примечания

1. Если разрешение функции интегрирования по одному из аналоговых входов прибора не установлено, накопленное значение по этому входу, независимо от значения параметра настройки [12.04] отображаться не будет.
2. Если разрешение функции интегрирования не установлено ни по одному из аналоговых входов прибора, на цифровых дисплеях ПАРАМЕТР 1 и ПАРАМЕТР 2 в режиме РАБОТА будут отображаться только текущие значения измеряемых технологических величин каналов 1 и 2 и переключение по нажатию клавиши [▲] будет заблокировано.

3.8.3 Принцип работы блока сигнализации

Контроль выхода за границы уставок сигнализации производится для измеряемых величин PV1 и PV2. Для каждого из этих параметров уставки минимума, максимума и гистерезис задаются на уровнях конфигурации этих параметров. Также эти уставки можно задавать через интерфейс в соответствующих регистрах с помощью программного обеспечения МИК-Конфигуратор, регистры сигнализации указаны в таблице В.1.

Сигнализация может быть с квитированием и без. Если параметр отображения сигнализации в меню индикатора выбран 1.11(2.11)=0001 (с квитированием), то при превышении измеряемой величиной уставок сигнализации индикатор сигнализации начинает мигать. Когда оператор заметил выход параметра за уставки сигнализации, он может квитировать сигнал с передней панели клавишей [⊙].

3.8.4 Принцип работы аналогового выхода

Индикатор ИТМ-22У (ИТМ-20У) имеет один аналоговый выход, который работает в режиме ретрансмиссии (прямая передача с масштабированием) входного сигнала на выход.

При работе выхода в режиме ретрансмиссии важными параметрами есть: «Значение входного сигнала равно 0% выходного сигнала» и «Значение входного сигнала равно 100% выходного сигнала» (на рисунке изображены пунктирными линиями). Этими параметрами достигается масштабирование выходного сигнала относительно входного. Таким образом, можно реализовать вывод аналогового сигнала, который будет повторять форму сигнала, подключенного на вход блока аналогового вывода, но на его определенном диапазоне. Рисунок 3.7 иллюстрирует работу аналогового вывода в режиме ретрансмиссии.

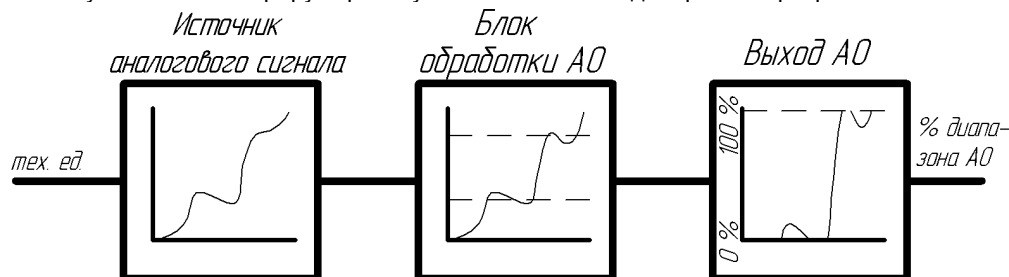


Рисунок 3.6 – Работа блока аналогового вывода в режиме ретрансмиссии

Как видно из рисунка 3.6, блок обработки нормирует входной сигнал, приводя его в диапазон 0 – 100% выходного сигнала. В зависимости от типа выходного сигнала это будет выражаться в электрических сигналах. Например, аналоговый выход имеет калибровку 0 – 20 мА. В этом случае при сигнале 50% из блока обработки АО на клеммы будет подаваться ток 10 мА.

Примечание:

1. Параметры настройки работы аналогового выхода сгруппированы на уровне 15;
2. Для корректной работы аналоговый выход должен быть откалиброван.

3.8.5 Принцип работы логического устройства

Логическое устройство имеет следующие функции:

- двухпозиционный регулятор (только дискретные выходы DO1 и DO2);
- компаратор (устройство сравнения);
- сигнализатор.

Сигналы DO1-DO4 являются свободно-программируемыми. Т.е. дискретный выход может в соответствии с выбранной логикой работы и уставками управляться одним из выбранных аналоговых сигналов (см. параметры [3.00], [4.00], [5.00], [6.00]).

Работа выходного устройства по логике **двухпозиционного управления** (только для выходных устройств DO1, DO2).

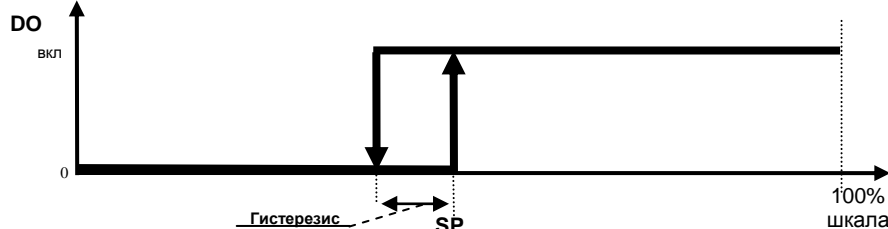


Рисунок 3.7 – Пример работы выходного устройства по логике 2-х позиционного управления

Примечание. Задание SP меняется с передней панели одноразовым нажатием кнопки "меню" (если оба выходных устройства работают по этой логике, то задание для второго меняется повторным нажатием клавиши "меню"). Если выбрана другая логика работы, то изменение задания заблокировано.

Принцип работы логического устройства в режиме **компаратора** показан на рисунке 3.8. В пунктах меню **3.00-6.00** выбирается источник аналогового сигнала для управления дискретным выходом. На рисунке 3.8 для управления первым дискретным выходом DO1 выбран выход первого функционального блока, а для второго дискретного выхода – выход второго функционального блока.

В пункте меню **3.01-6.01** выбирается логика работы логического устройства. На рисунке 3.8 показано, как работает компаратор - в зоне *MIN-MAX* и *больше MAX*. Для первого случая формируется на выходе логическая единица, когда входной сигнал находится между уставками MIN и MAX. Значение этих уставок задается в пунктах меню **3.02..04 - 6.02..04**. Во втором случае формируется единица на выходе тогда, когда входной сигнал превышает уставку MAX.

Срабатывание запоминается на соответствующем индикаторе (MIN или MAX) передней панели даже после входа значения параметра в норму. Сигнализация может быть квитирована (сброшена) с помощью клавиши [O].

Выходной сигнал логического устройства может быть статическим или импульсным (динамическим) с заданной длиной импульса. При статическом выходном сигнале логическое устройство формирует логическую единицу на протяжении времени, когда параметр входит в зону заданную логику работы. А при импульсном выходном сигнале длина выходного импульса задается в пункте меню **3.05-6.05**. На рисунке 3.8 импульсный сигнал изображен серой заливкой со временем длительности импульса T.

Выход логического устройства (0/1) подается на дискретный выход, который формирует состояние реле ВЫКЛ/ВКЛ. Также значение выхода логического устройства записываются в регистры 9-12 (см. табл. В.1).

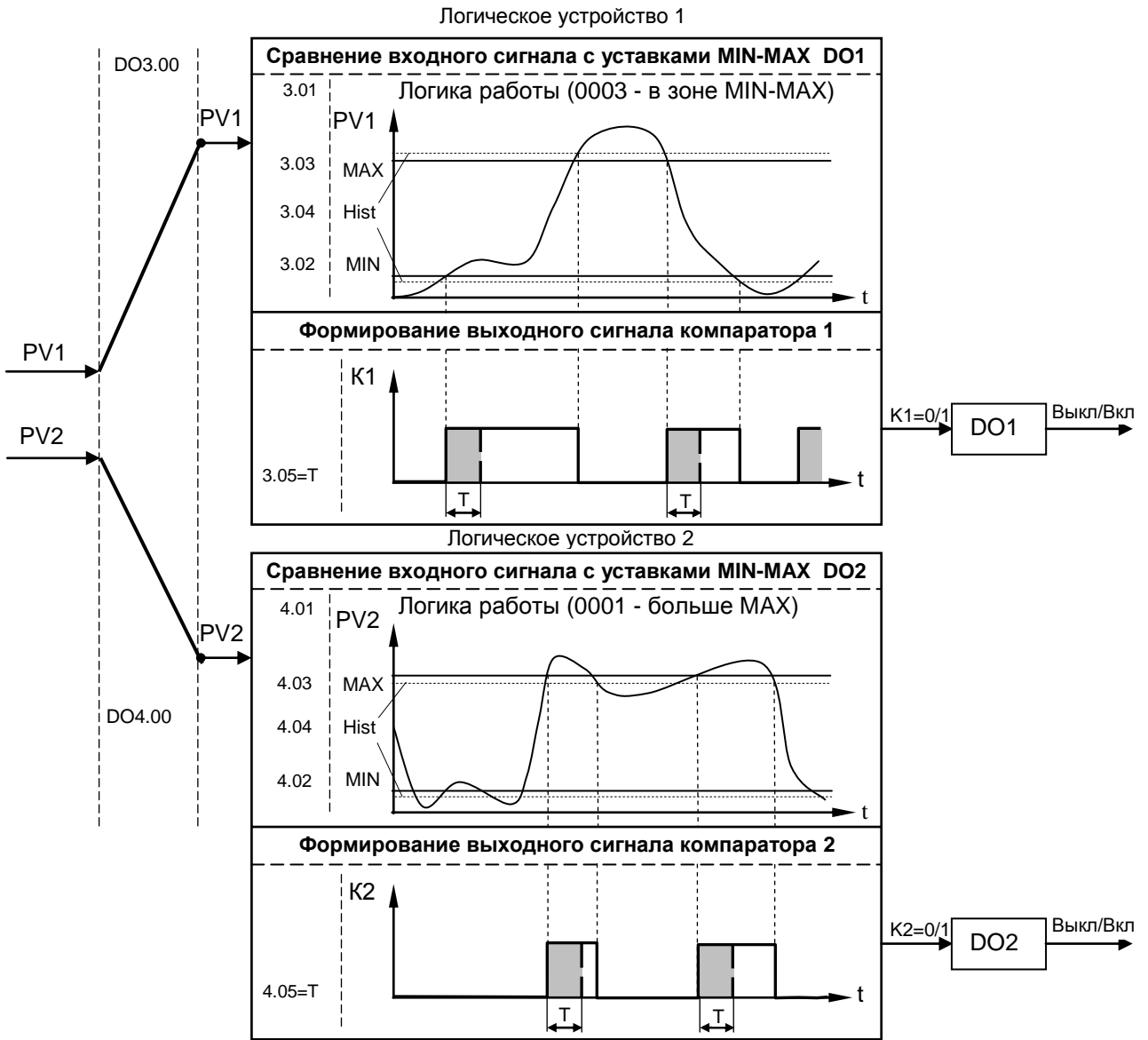


Рисунок 3.8 – Функциональная схема принципа работы компаратора

4 Использование по назначению

4.1 Эксплуатационные ограничения при использовании индикатора

4.1.1 Место установки индикатора ИТМ-22У (ИТМ-20У) должно отвечать следующим условиям:

- обеспечивать удобные условия для обслуживания и демонтажа;
- температура и относительная влажность окружающего воздуха должна соответствовать требованиям климатического исполнения изделия;
- окружающая среда не должна содержать токопроводящих примесей, а также примесей, которые вызывают коррозию деталей изделия;
- напряженность магнитных полей, вызванных внешними источниками переменного тока частотой 50 Гц или вызванных внешними источниками постоянного тока, не должна превышать 400 А/м;
- параметры вибрации должны соответствовать исполнению 5 согласно ГОСТ 22261.

4.1.2 При эксплуатации индикатора необходимо исключить:

- попадание токопроводящей пыли или жидкости внутрь изделия;
- наличие посторонних предметов вблизи изделия, ухудшающих его естественное охлаждение.

4.1.3 Во время эксплуатации необходимо следить за тем, чтобы подсоединенные к изделию провода не переламывались в местах контакта с клеммами и не имели повреждений изоляции.

4.2 Подготовка индикатора к использованию. Требования к месту установки

4.2.1 Освободите индикатор от упаковки.

4.2.2 Перед началом монтажа прибора необходимо выполнить внешний осмотр. При этом обратить особое внимание на чистоту поверхности, маркировки и отсутствие механических повреждений.

4.2.3 Индикатор ИТМ-22У (ИТМ-20У) рассчитан на монтаж на вертикальной панели электрощитов.

4.2.4 Индикатор должен устанавливаться в закрытом взрывобезопасном и пожаробезопасном помещении. Используйте прибор при температуре и влажности, отвечающих требованиям и условиям эксплуатации указанным в главе 1.3 настоящей инструкции.

4.2.5 Не загромождайте пространство вокруг устройства для нормального теплообмена. Отведите достаточно места для естественной вентиляции устройства. Не закрывайте вентиляционные отверстия на корпусе устройства. Если прибор подвергается нагреванию, для его охлаждения до температуры ниже 70°C используйте вентилятор.

4.2.6 Габаритные и присоединительные размеры индикатора ИТМ-22У (ИТМ-20У) приведены в приложении А.

4.3 Соединение с внешними устройствами. Входные и выходные цепи

4.3.1 **ВНИМАНИЕ!!!** При подключении индикатора ИТМ-22У (ИТМ-20У) соблюдать указания мер безопасности раздела 6.2 настоящей инструкции.

4.3.2 Кабельные связи, соединяющие индикатор ИТМ-22У (ИТМ-20У), подключаются через клеммные колодки соответствующих клеммно-блочных соединителей в соответствии с требованиями действующих "Правил устройства электроустановок".

4.3.3 Подключение входов-выходов к индикатору ИТМ-22У (ИТМ-20У) производят в соответствии со схемами внешних соединений, приведенных в приложении Б.

4.3.4 При подключении линий связи к входным и выходным клеммам принимайте меры по уменьшению влияния наведенных шумов: *используйте* входные и (или) выходные шумоподавляющие фильтры для индикатора (в т.ч. сетевые), шумоподавляющие фильтры для периферийных устройств, используйте внутренние цифровые фильтры аналоговых входов индикатора ИТМ-22У (ИТМ-20У).

4.3.5 Не допускается объединять в одном кабеле (жгуте) цепи, по которым передаются аналоговые, интерфейсные сигналы и высокоточные сигнальные или высокоточные силовые цепи. Для уменьшения наведенного шума отделите линии высокого напряжения или линии, проводящие значительные токи, от других линий, а также избегайте параллельного или общего подключения с линиями питания при подключении к выводам.

4.3.6 Необходимость экранирования кабелей, по которым передается информация, зависит от длины кабельных связей и от уровня помех в зоне прокладки кабеля. Рекомендуется использовать изолирующие трубки, каналы, лотки или экранированные линии.

4.3.7 Применение экранированной витой пары в промышленных условиях является предпочтительным, поскольку обеспечивает получение высокого соотношения сигнал/шум и защиту от синфазной помехи.

4.3.8 Подключайте стабилизаторы или шумоподавляющие фильтры к периферийным устройствам, генерирующим электромагнитные и импульсные помехи (в частности, моторам, трансформаторам, соленоидам, магнитным катушкам и другим устройствам, имеющим излучающие компоненты).

4.4 Подключение электропитания блоков

4.4.1 **ВНИМАНИЕ!!!** При подключении электропитания индикаторов соблюдать указания мер безопасности раздела 6.2 настоящего руководства.

4.4.2 Для обеспечения стабильной работы оборудования колебания напряжения и частоты питающей электросети должны находиться в пределах технических требований, указанных в разделе 1.3, а для каждого составляющего компонента системы – в соответствии с их руководствами по эксплуатации. При необходимости, для непрерывных технологических процессов, должна быть предусмотрена защита от отключения (или выхода из строя) системы подачи электропитания – установкой источников бесперебойного питания.

4.4.3 Для индикаторов с исполнением для питания от сети переменного тока 220В. Провода электропитания сети переменного тока 220В подключаются разъемным соединителем, расположенным на задней панели индикатора.

4.4.4 Устанавливая шумоподавляющий фильтр (сигнальный или сетевой), обязательно уточните его параметры (используемое напряжение и пропускаемые токи). Располагайте фильтр как можно ближе к индикатору.

4.5 Конфигурация прибора

4.5.1 Индикаторы ИТМ-22У (ИТМ-20У) конфигурируются при помощи передней панели прибора или через гальванически разделенный интерфейс RS-485 (протокол ModBus), что позволяет также использовать прибор в качестве удаленного индикатора при работе в современных сетях управления и сбора информации.

4.5.2 Параметры конфигурации индикатора ИТМ-22У (ИТМ-20У) сохраняются в энергонезависимой памяти.

4.5.3 Программа конфигурации индикатора ИТМ-22У (ИТМ-20У) должна быть составлена заранее и оформлена в виде таблицы (см. приложение Г), что избавит пользователя от ошибок при вводе параметров конфигурации.

4.5.4 Назначение элементов передней панели, назначение светодиодных индикаторов и клавиш представлено в соответствующих разделах главы 3. Порядок конфигурации изложен ниже в разделе 4.7.

4.6 Режим РАБОТА

Прибор переходит в этот режим всякий раз, когда включается питание. Из этого режима можно перейти в режим **КОНФИГУРИРОВАНИЕ**. Диаграмма режимов работы и настройки индикатора ИТМ-22У (ИТМ-20У) приведена на рисунке 4.1.

В процессе работы можно осуществлять мониторинг, т.е. визуально отслеживать измеряемую величину 1-го и 2-го каналов (текущие и накопленные значения). Кроме того, можно отслеживать на светодиодных индикаторах сигналы технологической сигнализации при превышении верхнего или нижнего пределов отклонения. Так же с помощью светодиодных индикаторов можно наблюдать за состоянием дискретных выходов.

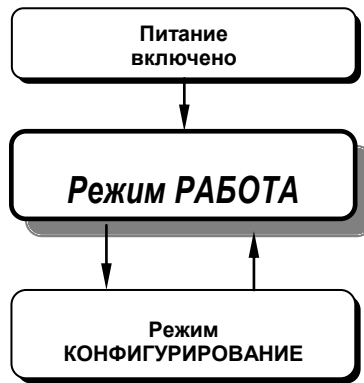


Рисунок 4.1 - Диаграмма режимов работы и настройки индикатора ИТМ-22У (ИТМ-20У)

4.7 Режим КОНФИГУРИРОВАНИЕ

- Вызов режима конфигурации и настроек осуществляется из режима РАБОТА длительным, более 3-х секунд, нажатием клавиши [ⓘ].

После этого на дисплей КАНАЛ 1 выводится меню ввода пароля: «PASS».

- С помощью клавиш программирования [▲], [▼] на дисплее КАНАЛ 2 ввести пароль: «0002» и кратковременно нажать клавишу [↵].

ВНИМАНИЕ!

Если пароль введен не верно – индикатор перейдет в режим РАБОТА.

Если пароль введен верно - то индикатор перейдет в режим КОНФИГУРАЦИИ.

- С помощью этого режима вводят параметры и константы индикатора, параметры сигнализации отклонений, параметры фильтра, параметры задания типа входа, типа управления, параметры сетевого обмена, параметры калибровки, параметры выходов и системные параметры.

- Параметры разделены по группам, каждая из которых называется "уровень". Каждое заданное значение (элемент настройки) в этих уровнях называется "параметром". Параметры, используемые в индикаторе ИТМ-22У (ИТМ-20У), сгруппированы в семнадцать уровней и представлены на диаграмме (рисунок 4.2). Индикация значения параметров конфигурации и их номеров указаны на рисунке 4.3.

4.7.1 Диаграмма уровней режима КОНФИГУРИРОВАНИЕ

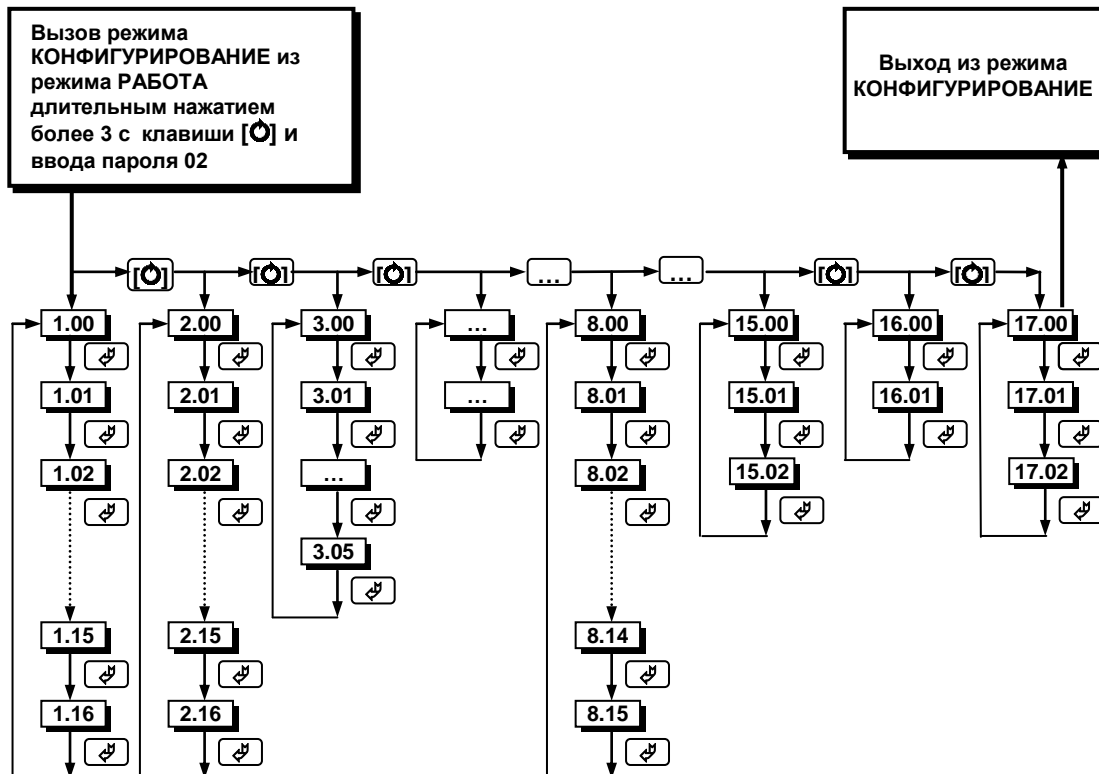


Рисунок 4.2 - Диаграмма уровней конфигурации и настроек

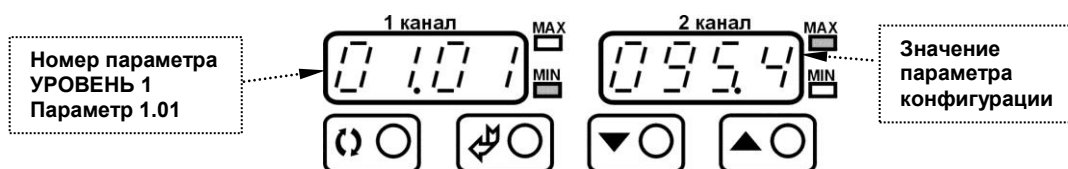


Рисунок 4.3 - Индикация значения параметров конфигурации и их номеров.

4.7.2 Назначение уровней конфигурации

Назначение уровней конфигурации индикатора ИТМ-22У (ИТМ-20У) приведено в таблице 4.1.

Таблица 4.1 - Назначение уровней конфигурации

Номер УРОВНЯ	Назначение УРОВНЯ
1	Настройка параметров измерительного канала входа AI1
2	Настройка параметров измерительного канала входа AI2
3	Конфигурация логических связей измерительных каналов и выходного устройства DO1
4	Конфигурация логических связей измерительных каналов и выходного устройства DO2
5	Конфигурация логических связей измерительных каналов и выходного устройства DO3
6	Конфигурация логических связей измерительных каналов и выходного устройства DO4
7	Конфигурация функции ретрансмиссии АО
8	Абсциссы опорных точек линеаризации входа AI1
9	Ординаты опорных точек линеаризации входа AI1
10	Абсциссы опорных точек линеаризации входа AI2
11	Ординаты опорных точек линеаризации входа AI2
12	Параметры сетевого обмена
13	Калибровка входа AI1
14	Калибровка входа AI2
15	Калибровка аналогового выхода АО
16	Запись в энергонезависимую память
17	Загрузка заводских настроек

4.7.3 Выбор параметров

• Для выбора параметров на каждом уровне необходимо нажать клавишу [↵]. При каждом нажатии клавиши [↵] происходит переход к следующему параметру.

• Если нажать клавишу [↵] на последнем параметре, дисплей вернется к первому параметру текущего уровня.

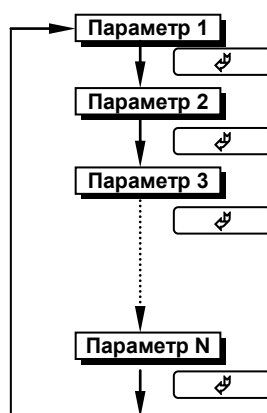


Рисунок 4.4 - Диаграмма выбора параметров на каждом уровне

4.7.4 Фиксирование настроек

- Чтобы изменить настройки параметров или установки, пользуйтесь клавишами [▲] или [▼], а затем нажмите клавишу [↵]. В результате настройка будет зафиксирована.
- Необходимо помнить, что фиксация изменений происходит только после нажатия клавиши [↵].
- Если на уровне конфигурации и настроек был вызван параметр для модификации, и не нажималась ни одна из клавиш в течение около 2-х минут, прибор перейдет в режим РАБОТА. Даже если параметр был модифицирован и не нажималась клавиша [↵], то в течение около 2-х минут, индикатор перейдет в режим РАБОТА и изменение *не будет зафиксировано*.
- При переходе на другой уровень с помощью клавиши [⊙] параметр и настройка, измененные до перехода без нажатия клавиши [↵], *не фиксируются*.
- Перед отключением питания следует сначала зафиксировать настройки или установки параметров (нажатием клавиши [↵]). Настройки и установки параметров иногда невозможно изменить простым нажатием клавиш [▲] или [▼].
- *Необходимо помнить*, что после проведения модификации необходимо произвести запись параметров (коэффициентов) в энергонезависимую память (см. раздел 4.7.5.2), в противном случае введенная информация не будет сохранена при отключении питания индикатора.

4.7.5 Разрешение конфигурирования индикатора по сети ModBus. Запись параметров в энергонезависимую память. Загрузка параметров из энергонезависимой памяти

Конфигурирование индикатора производится как с передней панели индикатора, так и по протоколу ModBus (RTU). Через интерфейс конфигурирование производится с помощью программного приложения МИК-конфигуратор (распространяется бесплатно) или через SCADA систему.

Для того чтобы избежать не санкционированного изменения параметров конфигурации через интерфейс существует *уровень защиты* доступа к регистрам конфигурации. Запретить или разрешить доступ к этим регистрам можно с верхнего уровня, а также в меню конфигурации индикатора.

4.7.5.1 Разрешения конфигурирования по сети ModBus

Разрешения конфигурирования по сети ModBus разрешается на верхнем уровне записью в регистр значения «1». Если в этом регистре находится «0», то конфигурирование на верхнем уровне запрещено.

С передней панели индикатора разрешение программирования осуществляется на уровне конфигурации 17 при выборе параметра 17.00=0001.

Необходимо помнить, что после загрузки конфигурации по сети, необходимо сделать запись параметров в энергонезависимой памяти.

4.7.5.2 Запись параметров в энергонезависимую память

Запись параметров в энергонезависимую память *производится* следующим образом:

- 1) произвести модификацию всех необходимых параметров.
- 2) установить значение параметра 16.01 = 0001.
- 3) нажать клавишу [↵].
- 4) после указанных операций будет произведена запись всех модифицированных параметров в энергонезависимую память. После проведения записи параметров индикатор перейдет в режим РАБОТА. После записи параметр 16.01 автоматически устанавливается в 0000.

4.7.5.3 Загрузка параметров из энергонезависимой памяти

Для загрузки параметров настроек пользователя необходимо:

- 1) установить значения параметра 17.01=0001,
- 2) нажать клавишу [↵],
- 3) после указанных операций будут загружены все пользовательские настройки. После загрузки параметр 17.01 автоматически устанавливается в 0000.

4.7.6 Загрузка заводских настроек индикатора

Для загрузки параметров настройки предприятия изготовителя (установка заводских значений по умолчанию) необходимо:

- 1) установить значение параметра 17.02=0001,
- 2) нажать клавишу [↵],
- 3) после указанных операций будут загружены все заводские настройки. После загрузки параметр 17.02 автоматически устанавливается в 0000.

Необходимо помнить:

- 1) что после загрузки настроек при необходимости необходимо произвести запись параметров в энергонезависимую память (см. раздел 4.7.5.2), в противном случае загруженная информация не будет сохранена при отключении питания индикатора;
- 2) после загрузки заводских настроек, настройки пользователя будут потеряны;
- 3) если запись в память не производилась, то после выключения питания, в памяти останутся старые настройки.
- 4) заводские настройки пользователь изменить не может.

4.8 Порядок настройки аналоговых входов и аналогового выхода

При настройке и перестройке с одного типа входного сигнала на другой тип, необходимо привести в соответствие следующее:

- параметры меню конфигурации, отвечающие типу входного сигнала [1.07], [2.07],
- положения переключателей на клеммно-блочном соединителе (см. прил. Б.4, Б.5),
- положения переключателей на модуле универсальных входов (установленном внутри индикатора).

Типы входных сигналов, и положения переключателей приведены в таблице 4.2.

Таблица 4.2 - Типы входных сигналов и положения переключателей

Тип входного сигнала	Код входа при заказе изделия	Параметр меню конфигурации	Положение переключателей на КБЗ-25-11, КБЗ-28Р-11, КБЗ-28К-11, КБЗ-28С-11	Положение переключателей на модуле универсальных входов (рис.4.5)
Аналоговый вход AI1				
0-5 мА R _{вх} =400 Ом	01	[1.07]=0000	JP1 [1-2], [7-8]	J1 [3-4], J3 [5-6]
0-20 мА, R _{вх} =100 Ом	02	[1.07]=0000	JP1 [1-2], [5-6]	J1 [3-4], J3 [5-6]
4-20 мА, R _{вх} =100 Ом	03	[1.07]=0000	JP1 [1-2], [5-6]	J1 [3-4], J3 [5-6]
0-10В, R _{вх} =25 кОм	04	[1.07]=0000	JP1 [2-4], [5-7]	J1 [3-4], J3 [5-6]
0-75 мВ	05	[1.07]=0000	JP1 [1-2], [5-7]	J1 [3-4], J3 [1-2]
0-200 мВ	06	[1.07]=0000	JP1 [1-2], [5-7]	J1 [3-4], J3 [3-4]
0-2 В	07	[1.07]=0000	JP1 [1-2], [5-7]	J1 [3-4], J3 [5-6]
ТСМ 50М, -50 ... +200°C	08	[1.07]=0002	JP1 [1-2], [5-7]	J1 [1-2], J3 [3-4]
ТСМ 100М, -50 ... +200°C	09	[1.07]=0003	JP1 [1-2], [5-7]	J1 [1-2], J3 [3-4]
ТСМ гр.23, -50 ... +180°C	10	[1.07]=0004	JP1 [1-2], [5-7]	J1 [1-2], J3 [3-4]
ТСП 50П, Pt50, -50 ... +650°C	11	[1.07]=0005	JP1 [1-2], [5-7]	J1 [3-4], J3 [3-4]
ТСП 100П, Pt100, -50 ... +650°C	12	[1.07]=0006	JP1 [1-2], [5-7]	J1 [1-2], J3 [3-4]
ТСП гр.21, -50 ... +650°C	13	[1.07]=0007	JP1 [1-2], [5-7]	J1 [1-2], J3 [3-4]
ТХА (К), 0 ... +1300°C	14	[1.07]=0010	JP1 [1-2], [5-7]	J1 [3-4], J3 [1-2]
ТХК (Л), 0 ... +800°C	15	[1.07]=0011	JP1 [1-2], [5-7]	J1 [3-4], J3 [1-2]
Аналоговый вход AI2				
0-5 мА R _{вх} =400 Ом	01	[2.07]=0000	JP2 [1-2], [7-8]	J2 [3-4], J4 [5-6]
0-20 мА, R _{вх} =100 Ом	02	[2.07]=0000	JP2 [1-2], [5-6]	J2 [3-4], J4 [5-6]
4-20 мА, R _{вх} =100 Ом	03	[2.07]=0000	JP2 [1-2], [5-6]	J2 [3-4], J4 [5-6]
0-10В, R _{вх} =25 кОм	04	[2.07]=0000	JP2 [2-4], [5-7]	J2 [3-4], J4 [5-6]
0-75 мВ	05	[2.07]=0000	JP2 [1-2], [5-7]	J2 [3-4], J4 [1-2]
0-200 мВ	06	[2.07]=0000	JP2 [1-2], [5-7]	J2 [3-4], J4 [3-4]
0-2 В	07	[2.07]=0000	JP2 [1-2], [5-7]	J2 [3-4], J4 [5-6]
ТСМ 50М, -50 ... +200°C	08	[2.07]=0002	JP2 [1-2], [5-7]	J2 [1-2], J4 [3-4]
ТСМ 100М, -50 ... +200°C	09	[2.07]=0003	JP2 [1-2], [5-7]	J2 [1-2], J4 [3-4]
ТСМ гр.23, -50 ... +180°C	10	[2.07]=0004	JP2 [1-2], [5-7]	J2 [1-2], J4 [3-4]
ТСП 50П, Pt50, -50 ... +650°C	11	[2.07]=0005	JP2 [1-2], [5-7]	J2 [1-2], J4 [3-4]
ТСП 100П, Pt100, -50 ... +650°C	12	[2.07]=0006	JP2 [1-2], [5-7]	J2 [1-2], J4 [3-4]
ТСП гр.21, -50 ... +650°C	13	[2.07]=0007	JP2 [1-2], [5-7]	J2 [1-2], J4 [3-4]
ТХА (К), 0 ... +1300°C	14	[2.07]=0010	JP2 [1-2], [5-7]	J2 [3-4], J4 [1-2]
ТХК (Л), 0 ... +800°C	15	[2.07]=0011	JP2 [1-2], [5-7]	J2 [3-4], J4 [1-2]

Примечания.

1. Положение переключателей на клеммно-блочном соединителе для настройки аналоговых входов должно соответствовать положению переключателей на аналоговом входе на плате процессора, а также соответствовать номеру параметра меню конфигурации аналогового входа отвечающего за тип входного сигнала.

2. Характеристики типов входных сигналов приведены в разделе 1.3.

3. Порядок калибровки входных аналоговых сигналов приведен в разделе 5.

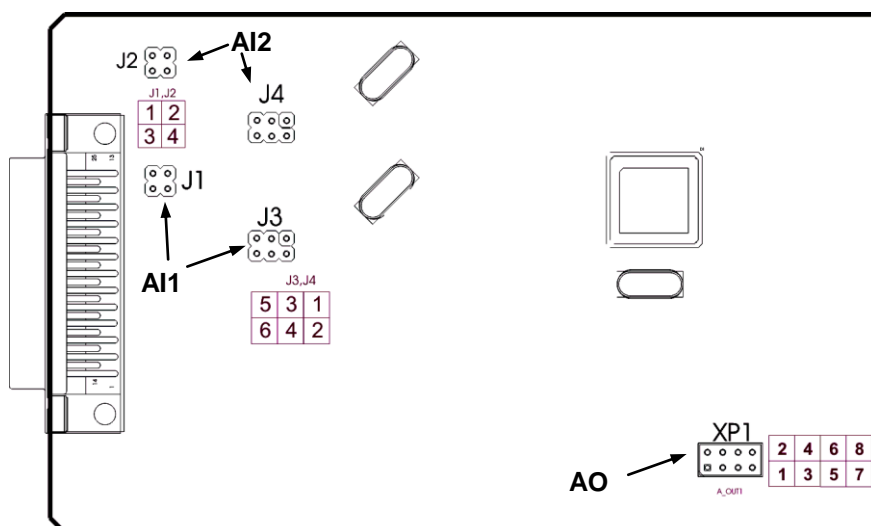


Рисунок 4.5 – Положение перемычек на плате процессора

Диапазон изменения выходного аналогового сигнала АО устанавливается перемычками XP1 (см. рисунок 4.5) на модуле универсальных входов/выходов. Типы выходного сигнала и соответствующие положения перемычек приведены в таблице 4.3.

Таблица 4.3 – Положения перемычек для разных типов выходных сигналов

Диапазон выходного сигнала	Положение перемычек на плате процессора (см. рис. 4.5)
0 - 5 мА	[2-4], [7-8]
0 - 20 мА	[2-4], [5-6]
4 - 20 мА	[2-4], [5-6]
0 - 10 В	[1-2], [3-4]

Примечание. Значение 4мА устанавливается при калибровке аналогового выхода.

5 Калибровка и проверка индикатора

Калибровка индикатора осуществляется:

- На заводе-изготовителе при выпуске индикатора
- Пользователем:
 - при смене типа датчика (переконфигурации индикатора),
 - при замене датчика,
 - при изменении длины линий связи.

5.1 Калибровка аналоговых входов

Калибровка индикатора производится после подготовки - установления соответствующих перемычек на плате процессора и на клеммно-блочном соединителе (см. табл. 4.2, рис. 4.3 и 4.5 и прил. Б.4, Б.5) и конфигурации параметров 1.03-1.07 (2.03-2.07).

В режиме конфигурации установите следующие параметры:

- тип аналогового входа (пункты меню **1.07, 2.07**),
- положение десятичного разделителя (пункты меню **1.05, 2.05**),
- нижний предел размаха шкалы (пункты меню **1.03, 2.03**),
- верхний предел размаха шкалы (пункты меню **1.04, 2.04**).

5.1.1 Порядок калибровки входов для подключения датчиков с выходным сигналом постоянного тока

1) Установите в меню конфигурации пункт **[12.05] = 0000** (ручная калибровка). Подключите к аналоговому входу AI1 индикатора ИТМ-22У (ИТМ-20У) образцовый источник постоянного тока согласно схеме подключения, представленной в приложении Б.

2) Режим контроля входного сигнала для калибровки начального значения шкалы измерения

Выберите уровень калибровки первого аналогового входа **[13.IL]**. Установите на образцовом источнике постоянного тока величину сигнала, равную 0 мА (или 4 мА), в зависимости от типа сигнала, соответствующую 0 % диапазона и проконтролируйте на дисплее КАНАЛ 2 сигнал АЦП, который будет соответствовать нижнему пределу (A_{L}). Если значение входного сигнала находится в диапазоне от -005.0% до +025.0%, то нажатием клавиши **[↵]** перейдите в режим калибровки нижнего предела шкалы **[13.CL]**. Если значение аналогового входа выходит за указанный диапазон, то калибровка не может быть проведена. В этом случае следует проверить подключение входного сигнала, установки перемычек на плате регулятора, а также тип выбранного датчика в пункте **1.07** и еще раз проконтролировать входной сигнал.

3) Режим калибровки начального значения шкалы измерения

Установите параметр **[13.CL]** "Установка начального значения аналогового входа AI1 (канал 1)". Нажимая клавиши **[▲]** или **[▼]** установите на дисплее КАНАЛ 2 значение в технических единицах, соответствующее 0%. Нажмите клавишу **[↵]**.

4) Режим контроля сигнала для калибровки конечного значения шкалы измерения

Выбор осуществляется клавишей **[↵]** с индикацией **[13.IH]** на дисплее КАНАЛ 1. Установите на образцовом источнике постоянного тока величину сигнала, равную 5 мА (или 20 мА) в зависимости от типа сигнала, соответствующую 100 % диапазона и проконтролируйте на дисплее КАНАЛ 2 сигнал АЦП, который будет соответствовать верхнему пределу (A_{H}). Если это значение находится в диапазоне от 090.0% до +110.0%, то нажатием клавиши **[↵]** перейдите в режим калибровки верхнего предела шкалы **[13.CH]**. Если значение аналогового входа выходит за указанный диапазон, то калибровка не может быть проведена. В этом случае следует проверить подключение входного сигнала, установки перемычек на плате регулятора, а также тип выбранного датчика в пункте **1.07** и еще раз проконтролировать входной сигнал.

5) Режим калибровки конечного значения шкалы измерения

Установите параметр **[13.CH]** "Установка конечного значения аналогового входа AI1 (канал 1)". Нажимая клавиши **[▲]** или **[▼]** установите на дисплее КАНАЛ 2 значение в технических единицах, соответствующее 100%. Нажмите клавишу **[↵]**.

6) Режим контроля параметров калибровки

Выбор осуществляется клавишей **[↵]** с индикацией соответственно **[13. L]** – контроль нижнего предела сигнала АЦП, **[13. H]** – контроль верхнего предела сигнала АЦП. При этом контролируемые параметры калибровки должны находиться в диапазоне, указанном в таблице 5.1 для данного типа датчика.

7) Для более точной калибровки канала повторите операции 1 – 3 или 4 несколько раз.

8) Аналогично произведите калибровку аналогового входа AI2 (КАНАЛ 2). Параметры **[14.CL]** – **[14.CH]**.

9) Возможна также **автоматическая калибровка** аналоговых входов

В меню конфигурации установите [12.05] = 0001 (автоматическая калибровка).

Установите параметр [13.CL] "Установка начального значения аналогового входа AI1 (КАНАЛ 1)".

При нажатии клавиши [▲] включается автоматическая калибровка, что сопровождается миганием параметра 01 (при установке начального значения). При мигании 01 на дисплее **КАНАЛ 1** подайте на вход сигнал, который соответствует начальному значению шкалы, и нажмите клавишу [↵]. Клавиша [↵] фиксирует новое значение.

Установите параметр [13.CH] "Установка конечного значения аналогового входа AI1 (канал 1)". При нажатии клавиши [▲] включается автоматическая калибровка, что сопровождается миганием параметра 03 (при установке конечного значения). При мигании 03 на дисплее **КАНАЛ 1** подайте на вход сигнал, который соответствует конечному значению шкалы, и нажмите клавишу [↵]. Клавиша [↵] фиксирует новое значение.

Необходимо помнить, что после проведения калибровки необходимо произвести запись параметров в энергонезависимую память (в меню конфигурации установить [16.01] = 0001), в противном случае введенная информация не будет сохранена при отключении питания индикатора.

ЗАМЕЧАНИЯ ПО ОПЕРАЦИЯМ КАЛИБРОВКИ

В процессе ручной калибровки (параметр [12.05] = 0000) не требуется точного равенства сигналов 0% и 100% диапазона. Например, можно проводить калибровку для сигналов 2% и 98% диапазона. Важно лишь то, чтобы по цифровому индикатору установить значение, максимально близкое к установленному значению входного сигнала.

Для повышения точности измерения входных аналоговых сигналов допускается калибровку производить для всей цепи преобразования сигнала с учетом вторичных преобразователей сигналов.

Например, для входной цепи: *датчик – преобразователь – индикатор ИТМ-22У (ИТМ-20У)* источник образцового сигнала подключается вместо датчика, а операция калибровки входного сигнала производится на индикаторе ИТМ-22У (ИТМ-20У).

5.1.2 Порядок калибровки входов для подключения датчиков термометров сопротивления

Порядок калибровки входов для подключения датчиков термометров сопротивления ТСМ 50М:

- 1) В параметрах конфигурации, уровень 1, установить:
Градуировочная характеристика аналогового входа AI1 [1.07] = 0002. Нажать клавишу [↵].
- 2) Подключить магазин сопротивлений МСР-63 (или аналогичный прибор с аналогичными характеристиками) к входу AI1 вместо подключаемого датчика термопреобразователя сопротивления согласно схеме внешних соединений (см. приложение Б.1).
- 3) На магазине сопротивлений установить значение сопротивления для выбранного типа датчика **39,22 Ом**, соответствующее начальному значению (см. таблицу 5.2).
- 4) В режиме конфигурации установите параметр [13.CL] "Установка начального значения аналогового входа AI1 (канал 1)". Нажимая клавиши [▲] или [▼] установите на дисплее значение, соответствующее значению начала шкалы при калибровке **"-50,0 °C"**. Нажмите клавишу [↵].
- 5) Установите параметр [13.CH] "Установка конечного значения аналогового входа AI1 (канал 1)".
- 6) На магазине сопротивлений установите конечное значение сопротивления при калибровке для выбранного типа датчика **92,77 Ом**.
- 7) Нажимая клавиши [▲] или [▼] установите на дисплее значение, соответствующее конечному значению шкалы при калибровке **"200,0 °C"**. Нажмите клавишу [↵].
- 8) Для более точной калибровки канала повторите операции 3 – 7 несколько раз.

5.1.3 Калибровка входа для подключения датчиков термометров сопротивления ТСМ 100М, ТСП 100П, ТСП 50П

Калибровка входа производится аналогично калибровке входа ТСМ 50М, за исключением установки иных значений начала и конца шкалы для ТСП, начальных и конечных значений сопротивлений на магазине сопротивления (см. таблицу 5.2).

5.1.4 Калибровка аналогового входа для термоэлектрических преобразователей

Для термопар при калибровке установить тип термопары ([1.07], [2.07] = 0010, 0011). К клеммам калибруемого аналогового входа подключить калибратор напряжения, например дифференциальный вольтметр В1-12 или аналогичный прибор с аналогичными характеристиками. Далее калибровать канал аналогично термометрам сопротивления, устанавливая начальные и конечные значения напряжений, которые соответствуют начальному и конечному значению шкалы выбранной термопары (см. таблицу 5.2).

5.1.5 Таблица диапазонов минимальных и максимальных значений аналогового сигнала в коде АЦП

Таблица 5.1 – Диапазоны минимальных и максимальных значений аналогового сигнала в коде АЦП

Код входа	Тип датчика	Значения входного сигнала АЦП (отображаются на уровне калибровки аналогового входа [13. L] ([14. L]), [13. H] ([14. H]))		
		Минимальное	Максимальное	
0001	Линейная	от 0 мА до 5 мА	1.400 – 2.400	14.50 – 21.00
		от 0 мА до 20 мА	1.400 – 2.400	14.50 – 21.00
		от 4 мА до 20 мА	4.000 – 5.000	14.50 – 21.00
		от 0 В до 10 В	1.400 – 2.400	14.50 – 21.00
		от 0 В до 2 В	1.400 – 2.400	14.50 – 21.00
		от 0 мВ до 75 мВ	1.400 – 2.400	18.30 – 21.00
		от 0 мВ до 200 мВ	1.400 – 2.400	13.00 – 14.50
0002	Квадратичная	от 0 мА до 5 мА	1.400 – 2.400	14.50 – 21.00
		от 0 мА до 20 мА	1.400 – 2.400	14.50 – 21.00
		от 4 мА до 20 мА	4.000 – 5.000	14.50 – 21.00
		от 0 В до 10 В	1.400 – 2.400	14.50 – 21.00
		от 0 В до 2 В	1.400 – 2.400	14.50 – 21.00
		от 0 мВ до 75 мВ	1.400 – 2.400	18.30 – 21.00
		от 0 мВ до 200 мВ	1.400 – 2.400	13.00 – 14.50
0003	ТСМ 50М	1.500 – 2.500	4.800 – 6.000	
0004	ТСМ 100М	3.900 – 4.900	10.40 – 11.60	
0005	ТСМ Гр.23	1.700 – 2.700	4.800 – 5.900	
0006	ТСП 50П	1.600 – 2.600	9.200 – 10.50	
	Pt50, $\alpha = 0,00390$	1.600 – 2.600	9.200 – 10.50	
	Pt50, $\alpha = 0,00392$	1.600 – 2.600	9.200 – 10.50	
0007	ТСП 100П	4.000 – 5.000	19.30 – 20.70	
	Pt100, $\alpha = 0,00390$	4.000 – 5.000	19.30 – 20.70	
	Pt100, $\alpha = 0,00392$	4.200 – 5.200	19.30 – 20.70	
0008	ТСП Гр.21	1.400 – 2.400	8.400 – 9.700	
0009	Линейзованная	от 0 мА до 5 мА	1.400 – 2.400	14.50 – 21.00
		от 0 мА до 20 мА	1.400 – 2.400	14.50 – 21.00
		от 4 мА до 20 мА	4.000 – 5.000	14.50 – 21.00
		от 0 В до 10 В	1.400 – 2.400	14.50 – 21.00
		от 0 В до 2 В	1.400 – 2.400	14.50 – 21.00
		от 0 мВ до 75 мВ	1.400 – 2.400	18.30 – 21.00
		от 0 мВ до 200 мВ	1.400 – 2.400	13.00 – 14.50
0011	ТЖК (J)	1.400 – 2.400	15.90 – 17.90	
0012	ТХК (L)	1.400 – 2.400	16.40 – 17.90	
0013	ТХКн (E)	1.400 – 2.400	16.20 – 17.90	
0014	ТХА (K)	1.400 – 2.400	13.20 – 14.60	
0015	ТПП10 (S)	1.400 – 2.400	5.200 – 6.400	
0016	ТПР (B)	1.400 – 2.400	4.500 – 5.700	
0017	ТВР (A-1)	1.400 – 2.400	9.100 – 10.30	
Датчик термокомпенсации		0 – 0.100	0.500 – 1.000	

5.1.6 Типы датчиков и рекомендуемые пределы калибровки

Таблица 5.2 - Типы датчиков и рекомендуемые пределы калибровки

Код входа	Тип датчика	Градуировочная характеристика и НСХ	Предельные индицируемые значения при калибровке индикатора	Предельные значения входного сигнала при калибровке прибора		Положение переключателей на плате входов	
				Начальное значение	Конечное значение	A11 - J1 A12 - J2	J3 J4
0000	0-5 мА 0-20 мА 4-20 мА 0-10 В 0-2 В 0-75 мВ 0-200 мВ	Линейная	0,0 ... 100,0 % или в установленных технических единицах	0 мА 0 мА 4 мА 0 В 0 В 0 мВ 0 мВ	5 мА 20 мА 20 мА 10 В 2 В 75 мВ 200 мВ	[3-4]	[5-6] [5-6] [5-6] [5-6] [5-6] [1-2] [3-4]
0001	0-5 мА 0-20 мА 4-20 мА 0-10 В 0-2 В 0-75 мВ 0-200 мВ	Квадратичная (Вход калибруется как линейный, затем устанавливается квадратичная шкала)	0,0 ... 100,0 % или в установленных технических единицах	0 мА 0 мА 4 мА 0 В 0 В 0 мВ 0 мВ	5 мА 20 мА 20 мА 10 В 2 В 75 мВ 200 мВ	[3-4]	[5-6] [5-6] [5-6] [5-6] [5-6] [1-2] [3-4]
0002	TSM	50M, $W_{100}=1,428$	-50,0 °C... +200,0 °C	39,22 Ом	92,77 Ом		[3-4]
0003	TSM	100M, $W_{100}=1,428$	-50,0 °C... +200,0 °C	78,45 Ом	185,55 Ом		[3-4]
0004	TSM	Гр.23	-50,0 °C... +180,0 °C	41,71 Ом	93,64 Ом		[3-4]
0005	ТСП	50П, $W_{100}=1,391$, Pt50	-50,0 °C... +650,0 °C	40,00 Ом	166,61 Ом	[1-2]	[3-4]
0006	ТСП	100П, $W_{100}=1,391$, Pt100	-50,0 °C... +650,0 °C	80,00 Ом	333,23 Ом		[3-4]
0007	ТСП	Гр.21	-50,0 °C... +650,0 °C	36,80 Ом	153,30 Ом		[3-4]
0008	0-5 мА 0-20 мА 4-20 мА 0-10 В 0-2 В 0-75 мВ 0-200 мВ	Линеаризованная (Вход калибруется как линейный, затем устанавливается линеаризованная шкала, см. раздел 5.2)	0,0 ... 100,0 % или в установленных технических единицах	0 мА 0 мА 4 мА 0 В 0 В 0 мВ 0 мВ	5 мА 20 мА 20 мА 10 В 2 В 75 мВ 200 мВ	[3-4]	[5-6] [5-6] [5-6] [5-6] [5-6] [1-2] [3-4]
0009	Термопара	Линеаризованная Вход калибруется как линейный, затем устанавливается линеаризованная шкала, см. раздел 5.2)	* диапазон термопары	*	*	[3-4]	[1-2]
0010	Термопара ТХК (L)	ТХК (L)	0 ... +800°C	0 мВ	66,44 мВ	[3-4]	[1-2]
0011	Термопара ТХА (K)	ТХА (K)	0 ... +1300°C	0 мВ	52,41 мВ	[3-4]	[1-2]

Примечание. Назначение переключателей:
J1 и **J3** – аналоговый вход A11
J2 и **J4** – аналоговый вход A12

5.2 Линеаризация аналоговых входов A11 и A12

Функция линеаризации подчинена аналоговым входам A11 и A12. Линеаризация дает возможность правильного физического представления нелинейных регулируемых и измеряемых параметров.

* С помощью линеаризации можно производить, например, калибровку емкостей в литрах, метрах кубических или килограммах продукта, в зависимости от измеренного входного сигнала уровня в емкости.

При индикации линеаризуемой величины входа A11 и A12, определяющими параметрами являются начало и конец шкалы (процентное отношение к диапазону измерения), положение десятичного разделителя, а также эквидистантные опорные точки линеаризации. Кривая линеаризации имеет «преломления» в опорных точках.

5.2.1 Параметры линеаризации входа AI1 и AI2

Например, параметры линеаризации входа AI1 следующие (для входа AI2 аналогично):

Уровень 1. Конфигурация аналогового входа AI1

- [1.07] =0008 - Тип шкалы аналогового входа AI1 - линеаризованная
- [1.08] Количество участков линеаризации входа AI1
- [1.05] Положение десятичного разделителя при индикации входа AI1

Уровень 8. Абсциссы опорных точек линеаризации входа AI1

- [8.00] Абсцисса начального значения (в % от входного сигнала)
- [8.01] Абсцисса 01-го участка
- [8.02] Абсцисса 02-го участка
-
- [8.14] Абсцисса 14-го участка
- [8.15] Абсцисса 15-го участка

Уровень 9. Ординаты опорных точек линеаризации входа AI1

- [9.00] Ордината начального значения (сигнал в технических единицах от -9999 до 9999)
- [9.01] Ордината 01-го участка
- [9.02] Ордината 02-го участка
-
- [9.14] Ордината 14-го участка
- [9.15] Ордината 15-го участка

5.2.2 Определение опорных точек линеаризации

5.2.2.1 Определение количества опорных точек линеаризации.

Определить и задать необходимое количество опорных точек линеаризации в параметре [1.08]. Пределы изменения параметра [1.08] от 0000 до 0015.

Выбор необходимого количества опорных точек линеаризации производится из соображения обеспечения необходимой точности измерения.

5.2.2.2 Определение значений опорных точек линеаризации.

Для каждого значения индицируемого входного сигнала Y_i (в технических единицах от -9999 до 9999 с учетом десятичного разделителя) вычислить соответствующую физическую величину из соответствующих функциональных (градуировочных) таблиц. Или графически из соответствующей кривой (при необходимости интерполировать) и задать значение для соответствующей опорной величины входного физического сигнала X_i (в %, от 00,00% до 99,99%).

Соответствующие значения X_i (в %, от 00,00% до 99,99%) вводятся в параметрах на уровне 8:

Уровень 8. Абсциссы опорных точек линеаризации входа AI1

- [8.00] Абсцисса начального значения (в % от входного сигнала)
- [8.01] Абсцисса 01-го участка
- [8.02] Абсцисса 02-го участка
-
- [8.14] Абсцисса 14-го участка
- [8.15] Абсцисса 15-го участка

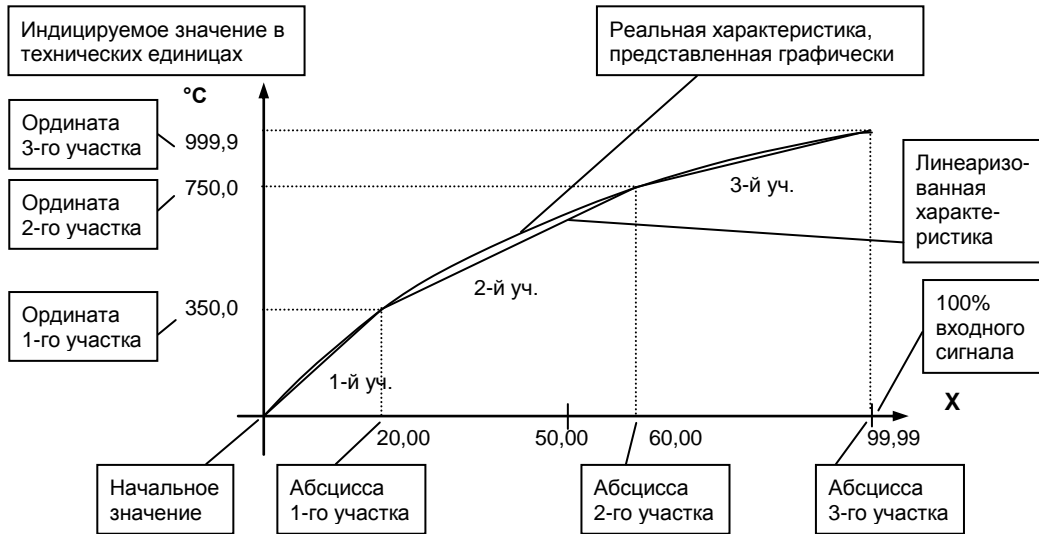
Соответствующие значения Y_i (в технических единицах от -9999 до 9999 с учетом десятичного разделителя) вводятся в параметрах на уровне 9:

Уровень 9. Ординаты опорных точек линеаризации входа AI1

- [9.00] Ордината начального значения (сигнал в технических единицах от -9999 до 9999)
- [9.01] Ордината 01-го участка
- [9.02] Ордината 02-го участка
-
- [9.14] Ордината 14-го участка
- [9.15] Ордината 15-го участка

5.2.3 Примеры линейризации сигналов

Пример 1. Линейризация сигнала, подаваемого на вход AI1, представленная графически (кривой)



Конфигурируемые параметры для примера 1:

[1.07] = 0008	[8.00] = 00,00	[9.00] = 0000 (индицируется «000,0»)
[1.08] = 0003	[8.01] = 20,00	[9.01] = 3500 (индицируется «350,0»)
[1.05] = 000,0	[8.02] = 60,00	[9.02] = 7500 (индицируется «750,0»)
	[8.03] = 99,99	[9.03] = 9999 (индицируется «999,9»)

Пример 2. Линейризация сигнала, подаваемого на вход AI1, представленная градуировочной таблицей

Линейризация сигнала снимаемого с термодпары градуировки ТПП, и подаваемого на вход AI1, диапазон измеряемых температур 0 – 1400 °C, диапазон входного сигнала 0 - 14,315 мВ (0 – 100%).

Для обеспечения необходимой точности измерения выбираем 15 участков линейризации и рассчитанные значения в % входного сигнала для каждой опорной точки вводятся в соответствующий параметр уровней 8 и 9.

Конфигурируемые параметры для примера 2:

[1.07] = 0008	Тип шкалы аналогового входа AI1 - линейризованная
[1.08] = 0015	Количество участков линейризации входа AI1
[1.05] = 0000,	Положение десятичного разделителя при индикации входа AI1

Параметры уровней 8 и 9 рассчитываются и вводятся согласно таблице 5.3.

Таблица 5.3 - Расчет и ввод параметров линеаризации примера 2

Номер опорной точки	Значение измеряемой температуры, °C	Значение входного сигнала, мВ	Параметры уровня 9		Параметры уровня 8	
			Ординаты опорных точек линеаризации входа AI1		Абсциссы опорных точек линеаризации входа AI1	
			Номер параметра	Вводимое значение, °C	Номер параметра	Вводимое значение, %
0	0	0,000	[9.00]	0000	[8.00]	00,00
1	50	0,297	[9.01]	0050	[8.01]	02,07
2	100	0,644	[9.02]	0100	[8.02]	04,50
3	150	1,026	[9.03]	0150	[8.03]	07,17
4	200	1,436	[9.04]	0200	[8.04]	10,03
5	300	2,314	[9.05]	0300	[8.05]	16,16
6	400	3,250	[9.06]	0400	[8.06]	22,70
7	500	4,216	[9.07]	0500	[8.07]	29,45
8	600	5,218	[9.08]	0600	[8.08]	36,45
9	700	6,253	[9.09]	0700	[8.09]	43,68
10	800	7,317	[9.10]	0800	[8.10]	51,11
11	900	8,416	[9.11]	0900	[8.11]	58,79
12	1000	9,550	[9.12]	1000	[8.12]	66,71
13	1100	10,714	[9.13]	1100	[8.13]	74,84
14	1300	13,107	[9.14]	1300	[8.14]	91,56
15	1400	14,315	[9.15]	1400	[8.15]	99,99

5.3 Калибровка аналогового выхода

Перед началом калибровки аналогового выхода необходимо привести в соответствующее положение переключки на модуле универсальных входов прибора. Типы выходных сигналов и положение переключки приведены в таблице 4.3 в разделе 4.9.

Уровень калибровки аналогового выхода имеет три параметра. Параметр **[15.00]** используется для индикации аналогового выхода в %. Изменяя значение этого параметра можно также задавать величину сигнала на аналоговом выходе АО индикатора.

Пункты **[15.01]** и **[15.02]** используются для установки начального и конечного значения аналогового выхода. Порядок калибровки следующий:

1) Подключите к аналоговому выходу АО индикатора образцовый измерительный прибор – миллиамперметр постоянного тока.

2) В режиме конфигурации установите параметр **[15.01]** "Установка начального значения аналогового выхода АО".

3) Нажимая клавиши **[▲]** или **[▼]** установите величину выходного сигнала по миллиамперметру равную 0 мА (или 4 мА), соответствующую 0% диапазона, в зависимости от исполнения канала.

4) Нажмите клавишу **[↵]**.

5) Автоматически установится параметр **[15.02]** "Установка конечного значения аналогового выхода АО"

6) Нажимая клавиши **[▲]** или **[▼]** установите величину выходного сигнала по миллиамперметру равную 5 мА (или 20 мА), соответствующую 100% диапазона, в зависимости от исполнения канала.

7) Нажмите клавишу **[↵]**.

8) Автоматически установится параметр **[15.00]** "Тест аналогового выхода АО".

9) Нажмите клавишу **[↵]**.

10) Для более точной калибровки канала циклически повторите операцию 2 - 9 несколько раз.

Необходимо помнить, что после проведения калибровки необходимо произвести запись параметров в энергонезависимую память, в противном случае введенная информация не будет сохранена при отключении питания индикатора.

6 Техническое обслуживание

6.1 Общие указания

6.1.1 Техническое обслуживание - комплекс работ, которые проводятся периодически в плановом порядке на работоспособном блоке с целью предотвращения отказов, продления его срока службы за счет выявления и устранения предотказного состояния для поддержания нормальных условий эксплуатации.

6.1.2 Техническое обслуживание заключается в проведении работ по контролю технического состояния и последующему устранению недостатков, выявленных в процессе контроля; профилактическому обслуживанию, выполняемому с установленной периодичностью, длительностью и в определенном порядке; устранению отказов, выполнение которых возможно силами персонала, выполняющего техническое обслуживание.

6.2 Меры безопасности

6.2.1 Пренебрежение мерами предосторожности и правилами эксплуатации может стать причиной травмирования персонала или повреждения оборудования!

6.2.2 Для обеспечения безопасного использования оборудования неукоснительно выполняйте указания данной главы!

6.2.3 К эксплуатации изделия допускаются лица, имеющие разрешение для работы на электроустановках напряжением до 1000 В и изучившие руководство по эксплуатации в полном объеме.

6.2.4 Эксплуатация прибора разрешается при наличии инструкции по технике безопасности, утвержденной предприятием-потребителем в установленном порядке и учитывающей специфику применения прибора на конкретном объекте. При эксплуатации необходимо соблюдать требования действующих правил ПТЭ и ПТБ для электроустановок напряжением до 1000 В.

6.2.5 Все монтажные и профилактические работы должны проводиться при отключенном электропитании.

6.2.6 Запрещается подключать и отключать соединители при включенном электропитании.

6.2.7 Тщательно производите подключение с соблюдением полярности выводов. Неправильное подключение или подключение разъемов при включенном питании может привести к повреждению электронных компонентов прибора.

6.2.8 Не подключайте неиспользуемые выводы.

6.2.9 При разборке прибора для устранения неисправностей прибор должен быть отключен от сети электропитания.

6.2.10 При извлечении прибора из корпуса не прикасайтесь к его электрическим компонентам и не подвергайте внутренние узлы и части ударам.

6.2.11 Располагайте прибор как можно далее от устройств, генерирующих высокочастотные излучение (например, ВЧ-печи, ВЧ-сварочные аппараты, машины, или приборы, использующие импульсные напряжения) во избежание сбоев в работе.

6.3 Порядок технического обслуживания

6.3.1 В зависимости от регулярности проведения технического обслуживание должно быть:

- а) периодическим, которое выполняется через календарные промежутки времени;
- б) адаптивным, которое выполняется по необходимости, то есть, в зависимости от фактического состояния индикатора и наличия свободного обслуживающего персонала.

6.3.2 Устанавливаются такие виды технического обслуживания:

а) техническое обслуживание при хранении, которое заключается в переконсервации индикатора при достижении предельного срока консервации во время хранения в соответствии с требованиями эксплуатационной документации;

б) техническое обслуживание при транспортировке, которое заключается в подготовке прибора к транспортированию, демонтаже из технологического оборудования и упаковке перед транспортированием;

в) техническое обслуживание при эксплуатации, которое заключается в подготовке прибора перед вводом в эксплуатацию, в процессе ее эксплуатации и в периодической проверке работоспособности прибора.

6.3.3 Периодическое техническое обслуживание при эксплуатации прибора устанавливается потребителем с учетом интенсивности и условий эксплуатации, но не реже чем один раз в год. Для индикаторов ИТМ-22У (ИТМ-20У) целесообразна ежеквартальная периодичность технического обслуживания при эксплуатации.

6.3.4 Периодическое обслуживание должно проводиться в следующем порядке:

а) провести работы, которые выполняются при техническом осмотре;

б) проверить сопротивление изоляции;

в) проверить работоспособность индикатора.

6.3.5 Технический осмотр прибора выполняется обслуживающим персоналом в следующем порядке:

а) перед началом смены следует провести внешний осмотр прибора. Особое внимание следует обратить на чистоту поверхности, маркировку и отсутствие механических повреждений.

б) проверить надежность крепления прибора;

в) проверить техническое состояние проводов (кабелей) на целостность и защищенность от механических повреждений.

7 Хранение и транспортирование

7.1 Условия хранения индикатора

7.1.1 Срок хранения в потребительской таре - не меньше 1 года.

7.1.2 Индикатор должен храниться в сухом и вентилируемом помещении при температуре окружающего воздуха от минус 40°C до плюс 70°C и относительной влажности от 30 до 80% (без конденсации влаги). Данные требования являются рекомендуемыми.

7.1.3 Воздух в помещении не должен содержать пыли и примеси агрессивных паров и газов, вызывающих коррозию (в частности: газов, содержащих сернистые соединения или аммиак).

7.1.4 В процессе хранения или эксплуатации не кладите тяжелые предметы на прибор и не подвергайте его никакому механическому воздействию, так как устройство может деформироваться и повредиться.

7.2 Требования к транспортированию индикатора и условия, при которых оно должно осуществляться

7.2.1 Транспортирование прибора в упаковке предприятия-изготовителя осуществляется всеми видами транспорта в крытых транспортных средствах. Транспортирование самолетами должна выполняться только в отапливаемых герметизированных отсеках.

7.2.2 Прибор должен транспортироваться в климатических условиях, которые соответствуют условиям хранения 5 согласно ГОСТ 15150, но при давлении не ниже 35,6 кПа и температуре не ниже минус 40 °С или в условиях 3 при морских перевозках.

7.2.3 Во время погрузо-разгрузочных работ и транспортировании запечатанный прибор не должен подвергаться резким ударам и влиянию атмосферных осадков. Способ размещения на транспортном средстве должен исключать перемещение прибора.

7.2.4 Перед распаковыванием после транспортирования при отрицательной температуре прибор необходимо выдержать в течение 3 часов в условиях хранения 1 согласно ГОСТ 15150.

8 Гарантии изготовителя

8.1 Производитель гарантирует соответствие прибора техническим условиям ТУ У 33.2-13647695-004:2006. При не соблюдении потребителем требований условий транспортирования, хранения, монтажа, наладки и эксплуатации, указанных в настоящем руководстве, потребитель лишается права на гарантию.

8.2 Гарантийный срок эксплуатации - 5 лет со дня отгрузки изделия. Гарантийный срок эксплуатации изделий, которые поставляются на экспорт - 18 месяцев со дня проследования их через государственную границу Украины.

8.3 По договоренности с потребителем предприятие-изготовитель осуществляет послегарантийное техническое обслуживание, техническую поддержку и технические консультации по всем видам своей продукции.

Приложения

Приложение А – Габаритные и присоединительные размеры

Размеры индикаторов (дисплеев) ПАРАМЕТР:



Рисунок А.1 – Внешний вид микропроцессорного индикатора

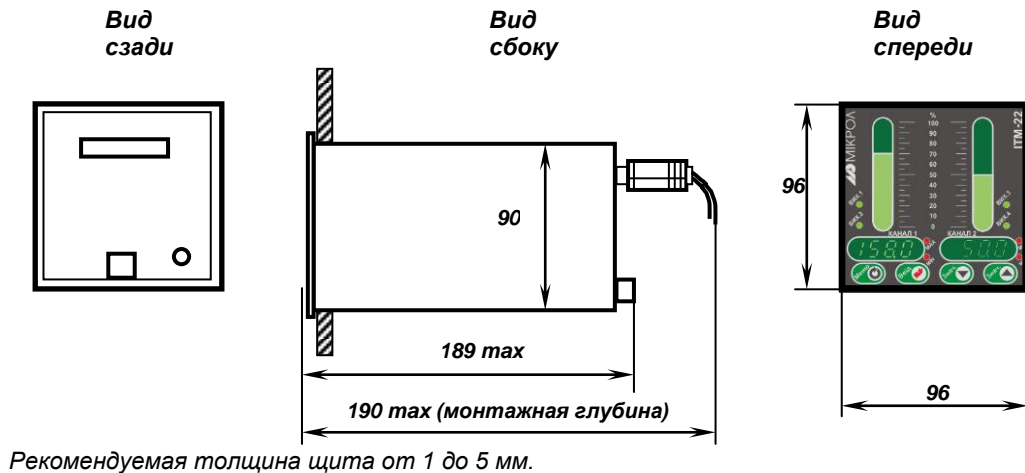


Рисунок А.2 – Габаритные размеры

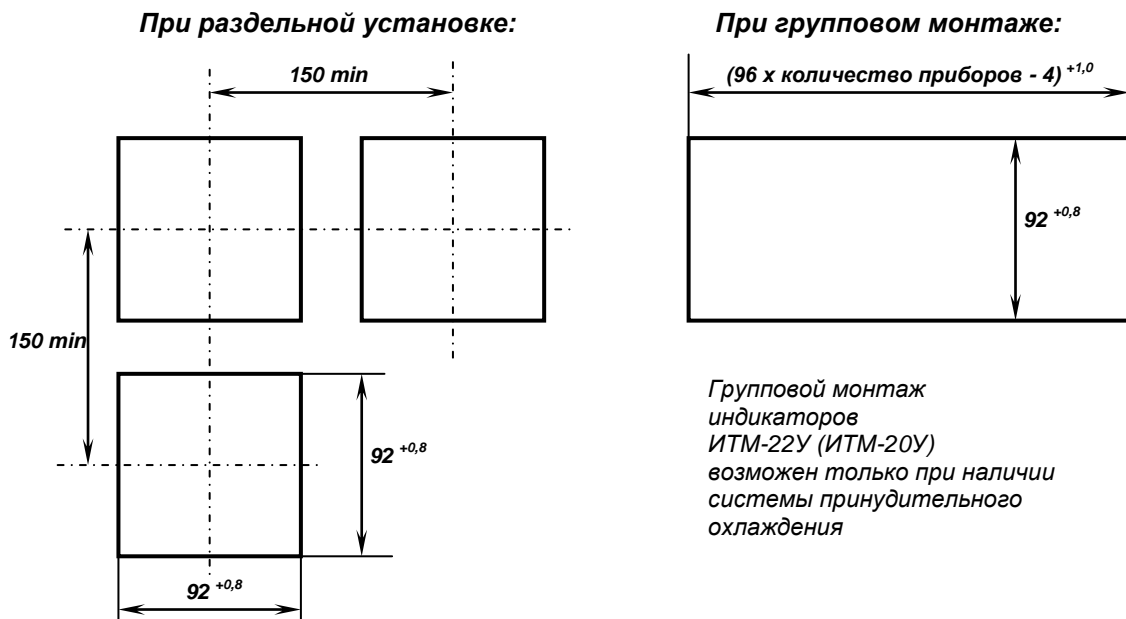


Рисунок А.3 – Разметка отверстий на щите

Приложение Б – Подключение индикатора. Схемы внешних соединений

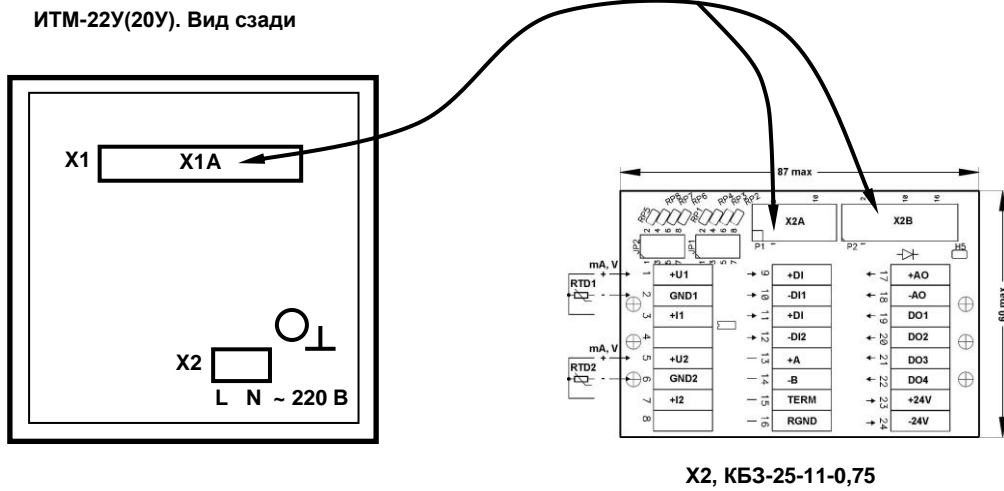


Рисунок Б.1 – Подключение клеммно-блочного соединителя КБ3-25-11-0,75 к индикатору ИТМ-22У (ИТМ-20У)

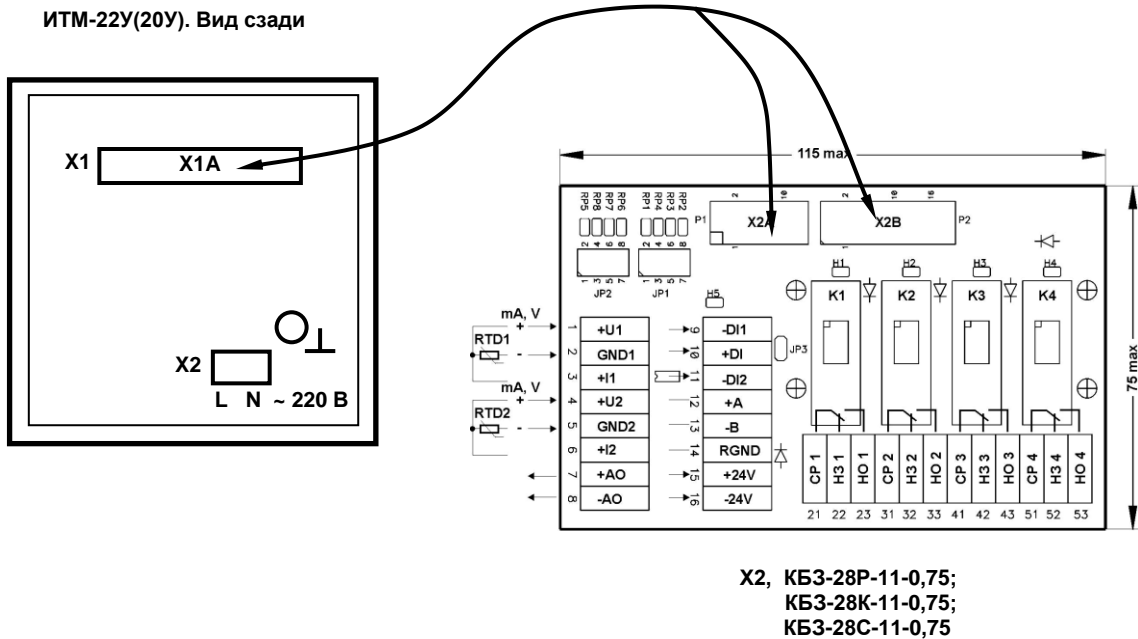


Рисунок Б.2 – Подключение клеммно-блочного соединителя к индикатору ИТМ-22У (ИТМ-20У):
- КБ3-28P-11-0,75 (с реле),
- КБ3-28К-11-0,75 (с твердотельными реле),
- КБ3-28С-11-0,75 (с оптосимисторами).

Приложение Б.1 Схема расположения сигналов и габаритные размеры клеммно-блочного соединителя КБ3-25-11

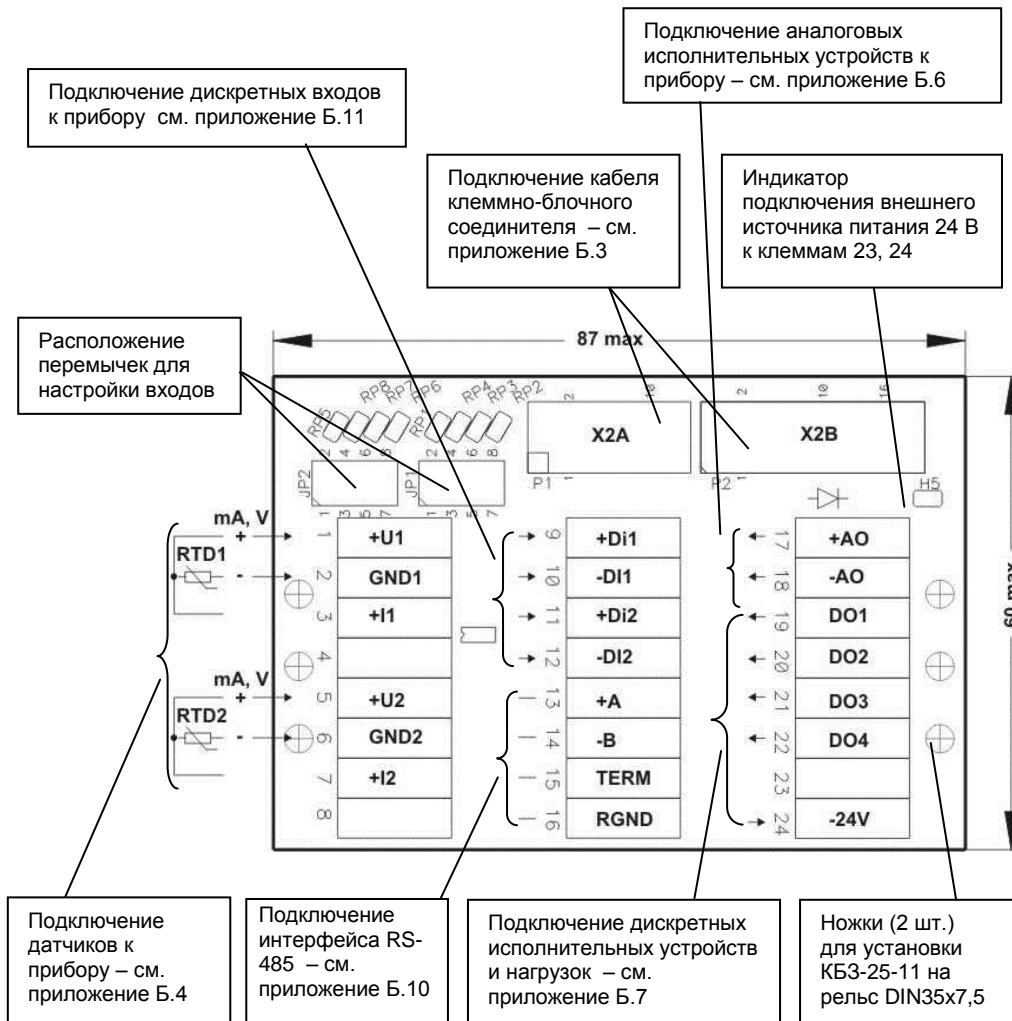


Рисунок Б.3 – Схема расположения сигналов и габаритные размеры клеммно-блочного соединителя КБ3-25-11

Примечания.

1. Клеммно-блочный соединитель КБ3-25-11 предназначен для монтажа на рельс DIN35x7,5.
2. Неиспользуемые клеммы клеммно-блочного соединителя КБ3-25-11 не подключать.
3. Назначение перемычек настройки входов JP1, JP2 – см. приложение Б.4.

Приложение Б.2 Схема расположения сигналов и габаритные размеры клеммно-блочных соединителей КБ3-28Р-11, КБ3-28К-11, КБ3-28С-11

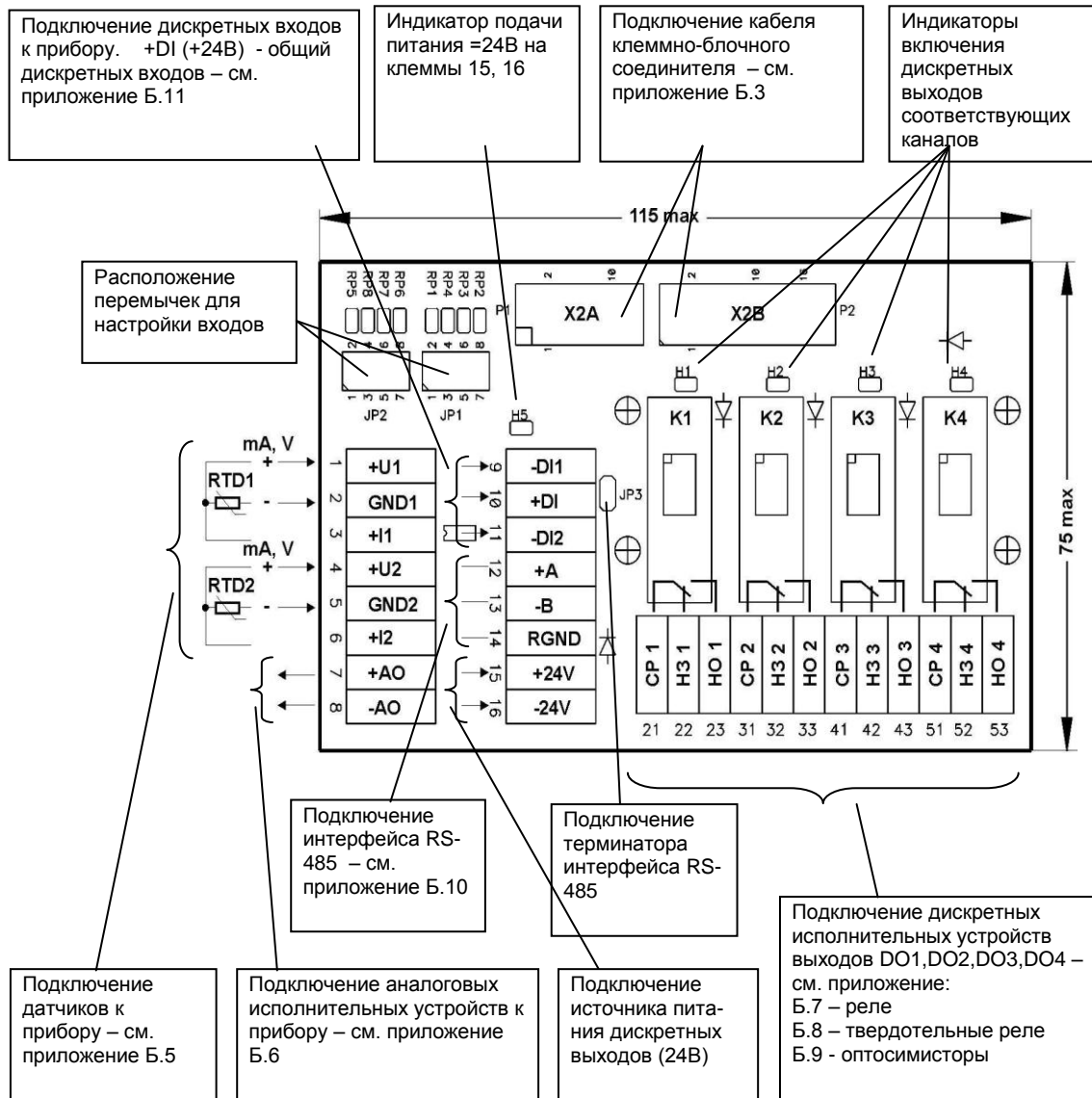


Рисунок Б.4 – Диаграмма расположения сигналов и габаритные размеры клеммно-блочных соединителей КБ3-28Р-11, КБ3-28К-11, КБ3-28С-11

Примечания.

1. Клеммно-блочные соединители КБ3-28Р-11, КБ3-28К-11 и КБ3-28С-11 предназначены для монтажа на рельс DIN35x7,5.
2. Неиспользуемые клеммы клеммно-блочных соединителей КБ3-28Р-11, КБ3-28К-11 и КБ3-28С-11 не подключать.
3. Назначение перемычек настройки входов JP1, JP2 – см. приложение Б.5.
4. Перемычка JP3 предназначена для подключения терминатора (120 Ом), установленного на плате КБ3-28Р-11, КБ3-28К-11 или КБ3-28С-11. Замкнутое состояние JP3 соответствует подключенному терминатору.

Приложение Б.3 Схема распайки кабеля клеммно-блочных соединителей КБЗ-25-11-0,75, КБЗ-28Р-11-0,75, КБЗ-28К-11-0,75 и КБЗ-28С-11-0,75, а также внешние сигналы индикатора

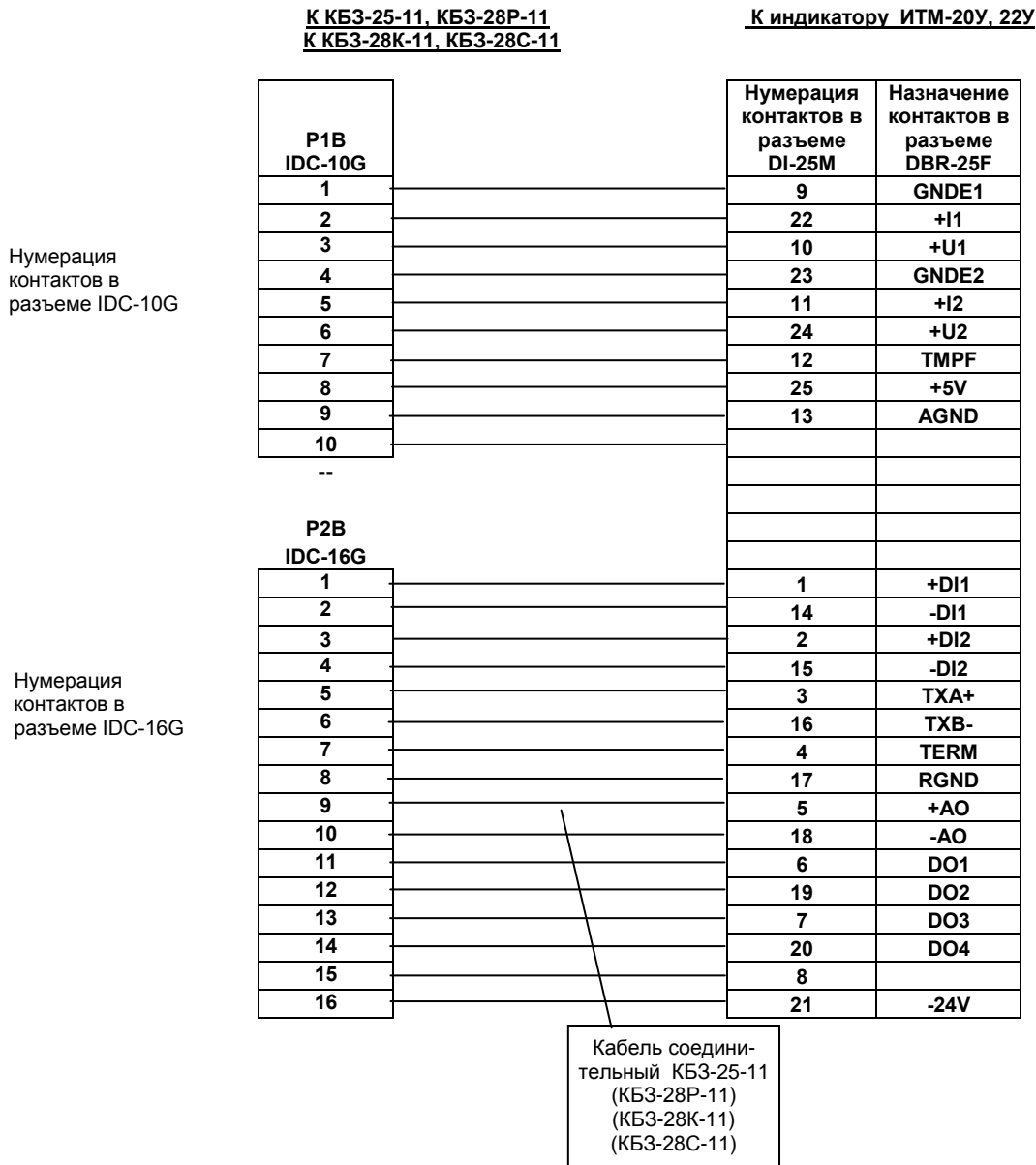
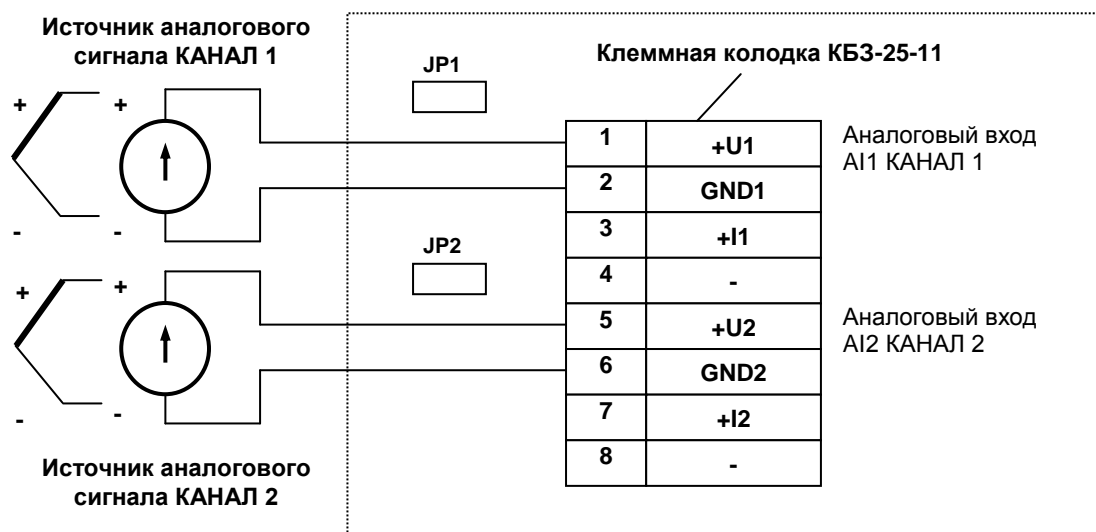


Рисунок Б.5 – Схема распайки кабеля клеммно-блочных соединителей КБЗ-25-11-0,75, КБЗ-28Р-11-0,75, КБЗ-28К-11-0,75 и КБЗ-28С-11-0,75

Примечание.

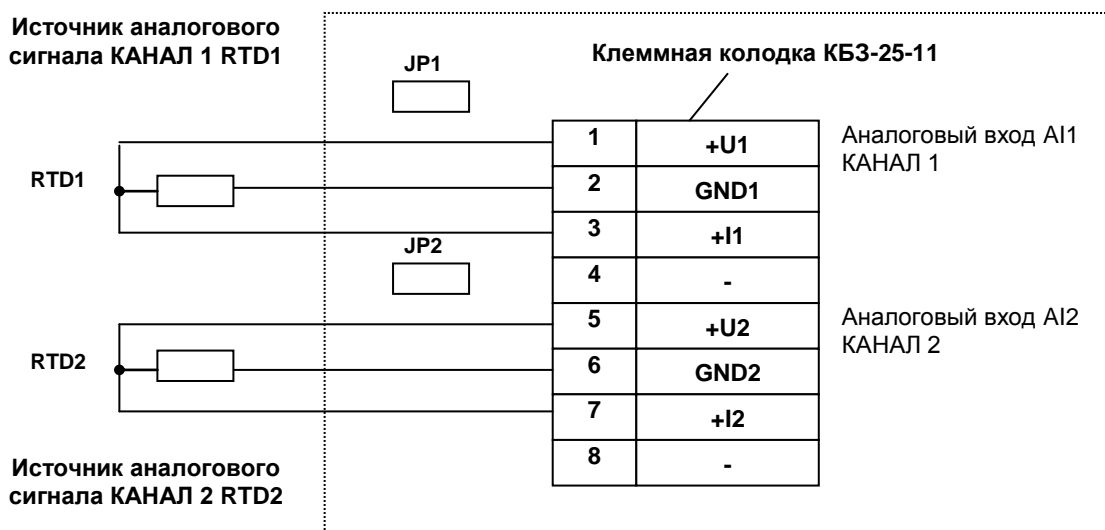
Кабель соединителя КБЗ-28Р-11, КБЗ-28К-11 или КБЗ-28С-11 аналогичен кабелю соединителя КБЗ-25-11.

Приложение Б.4 Подключение датчиков к индикатору с помощью КБЗ-25-11



Где JP1 и JP2 – переключки, установленные на клеммной колодке КБЗ-25-11.

Рисунок Б.6 – Подключение унифицированных аналоговых входов индикатора ИТМ-22У(20У)



Где JP1 и JP2 – переключки, установленные на клеммной колодке КБЗ-25-11.

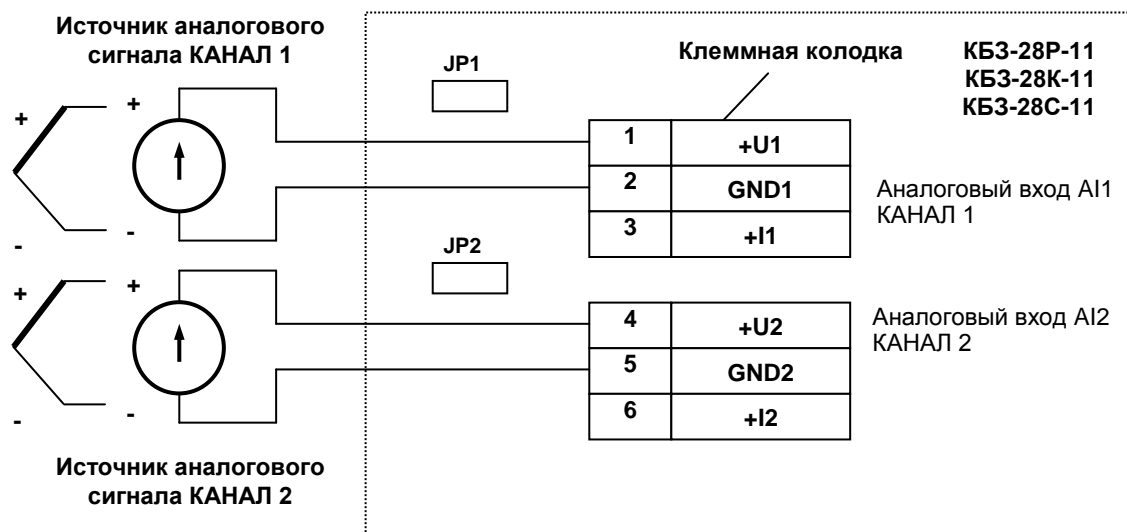
Рисунок Б.7 – Подключение датчиков температуры типа ТСМ, ТСП к аналоговым входам индикатора ИТМ-22У(20У)

Положение переключки JP1 и JP2 для настройки входов приведено в таблице:

Диапазон входного сигнала	Вход AI1 Положение переключки JP1	Вход AI2 Положение переключки JP2
0 - 5 мА	[1-2], [7-8]	[1-2], [7-8]
0 - 20 мА	[1-2], [5-6]	[1-2], [5-6]
4 - 20 мА	[1-2], [5-6]	[1-2], [5-6]
0 - 10 В	[2-4], [5-7]	[2-4], [5-7]
0 - 2 В	[1-2], [5-7]	[1-2], [5-7]
0 - 75 мВ	[1-2], [5-7]	[1-2], [5-7]
ТСМ, ТСП, Pt, ТХА(К), ТХА(L)	[1-2], [5-7]	[1-2], [5-7]

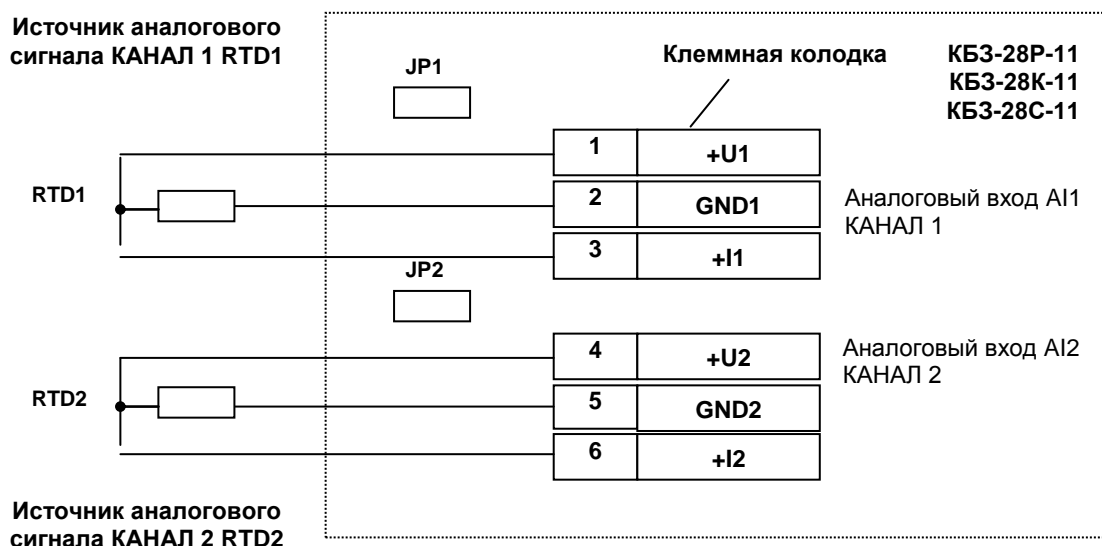
Примечание. Смещение входного сигнала 4-20мА устанавливается при калибровке.

Приложение Б.5 Подключение датчиков к индикатору с помощью КБЗ-28Р-11, КБЗ-28К-11 или КБЗ-28С-11



Где JP1 и JP2 – переключки, установленные на клеммной колодке КБЗ-28Р-11, КБЗ-28К-11, КБЗ-28С-11.

Рисунок Б.8 – Подключение унифицированных аналоговых входов индикатора ИТМ-22У (ИТМ-20У)



Где JP1 и JP2 – переключки, установленные на клеммной колодке КБЗ-28Р-11, КБЗ-28К-11, КБЗ-28С-11.

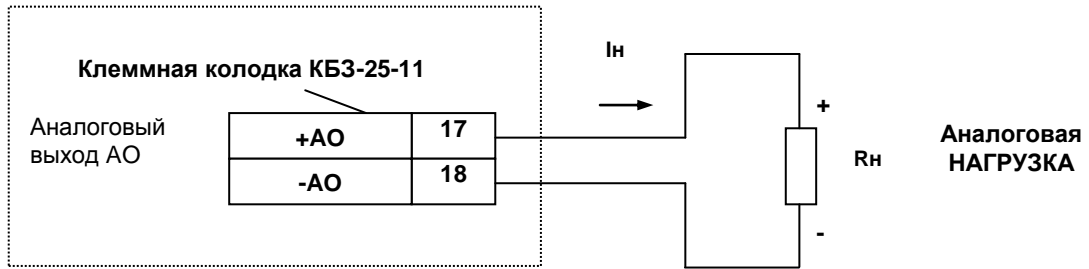
Рисунок Б.9 – Подключение датчиков температуры типа ТСМ, ТСП к аналоговым входам индикатора ИТМ-22У (ИТМ-20У)

Положение переключки JP1 и JP2 для настройки входов приведено в таблице:

Диапазон входного сигнала	Вход AI1 Положение переключки JP1	Вход AI2 Положение переключки JP2
0 - 5 мА	[1-2], [7-8]	[1-2], [7-8]
0 - 20 мА	[1-2], [5-6]	[1-2], [5-6]
4 - 20 мА	[1-2], [5-6]	[1-2], [5-6]
0 - 10 В	[2-4], [5-7]	[2-4], [5-7]
0 - 2 В	[1-2], [5-7]	[1-2], [5-7]
0 - 75 мВ	[1-2], [5-7]	[1-2], [5-7]
ТСМ, ТСП, Pt, ТХА(К), ТХА(Л)	[1-2], [5-7]	[1-2], [5-7]

Примечание. Смещение входного сигнала 4-20мА устанавливается при калибровке.

Приложение Б.6 Подключение исполнительных устройств к аналоговому выходу АО



I_n – выходной ток аналогового выхода, R_n - нагрузка

Рисунок Б.10 – Подключение аналоговых нагрузок с помощью KB3-25-11

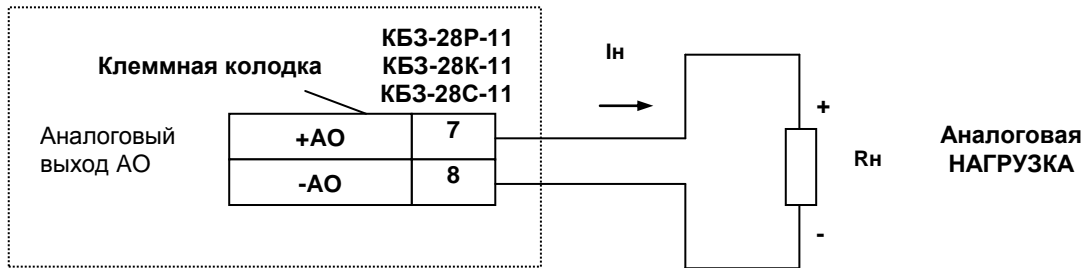
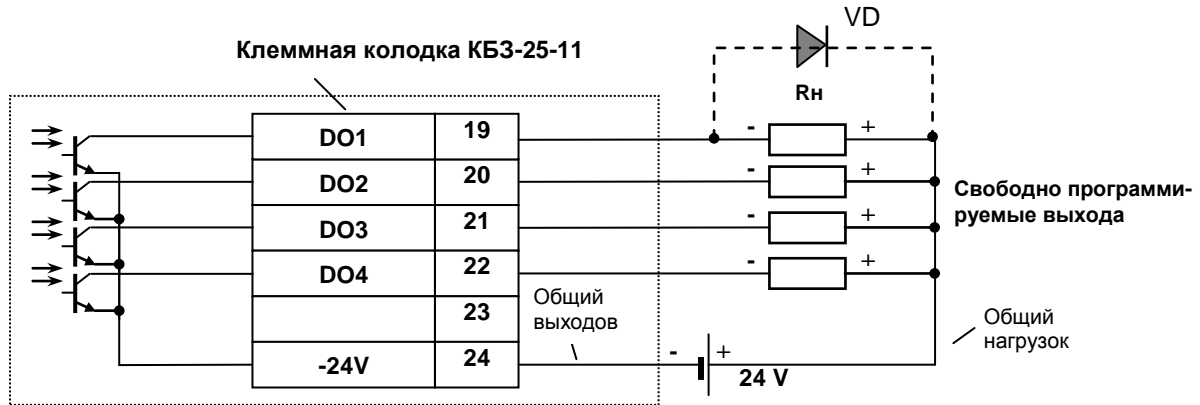


Рисунок Б.11 – Подключение аналоговых нагрузок с помощью KB3-28P-11, KB3-28K-11, KB3-28C-11

Примечание. Положения перемычек для разных типов выходных сигналов приведено в разделе 4.8 (таблица 4.3).

Приложение Б.7 Подключение дискретных нагрузок к КБЗ-25-11 и КБЗ-28Р-11



Примечания.

1. При подключении индуктивных нагрузок (реле, пускатели, контакторы, соленоиды и т.п.) к дискретным транзисторным выходам индикатора во избежание выхода из строя выходного транзистора из-за большого тока самоиндукции параллельно нагрузке (обмотке реле) необходимо устанавливать блокирующий диод VD – см. схему подключения. Внешний диод устанавливать на каждом канале, к которому подключена индуктивная нагрузка.

Тип устанавливаемого диода КД209, КД258, 1N4004...1N4007 или аналогичный, рассчитанный на обратное напряжение 100В, прямой ток 0,5А.

Рисунок Б.12 – Подключение дискретных нагрузок с помощью КБЗ-25-11

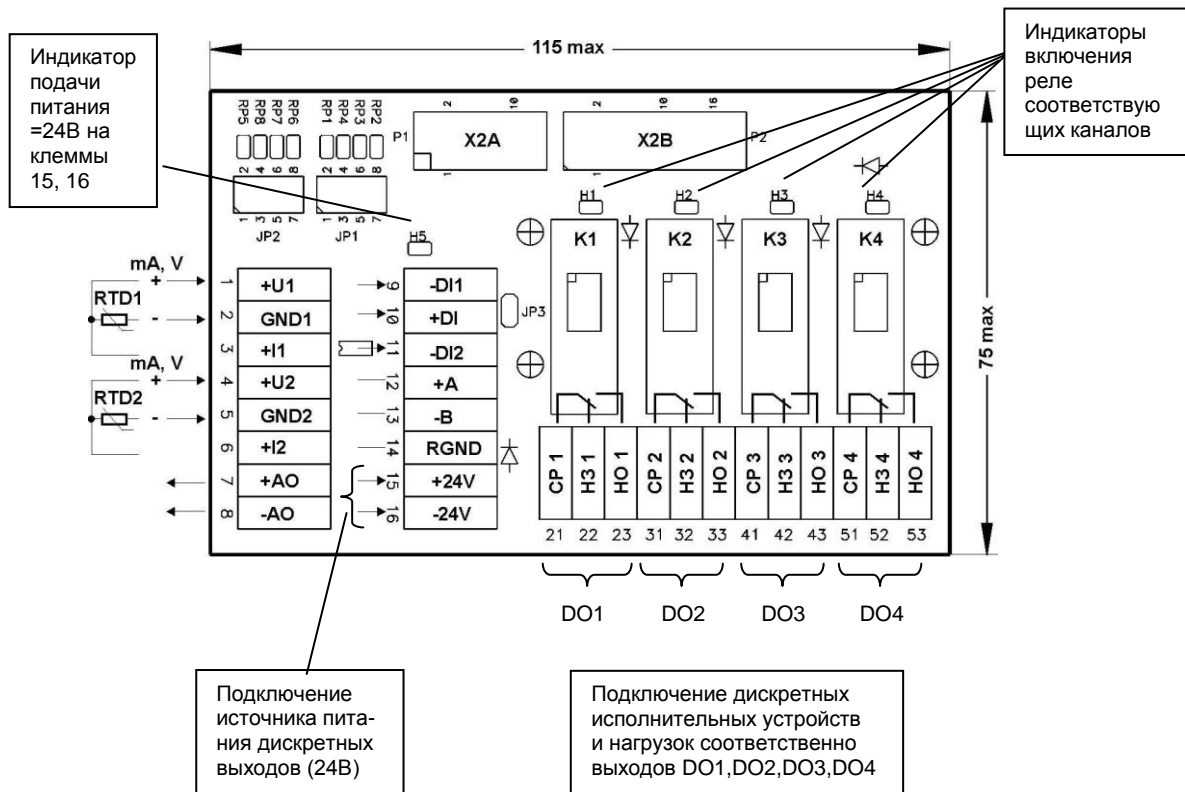


Рисунок Б.13 – Подключение дискретных нагрузок с помощью КБЗ-28Р-11

Примечания по использованию дискретных выходов.

1. Сигналы DO1-DO4 являются свободно-программируемыми. Т.е. свободный дискретный выход может в соответствии с выбранной логикой работы и уставками управляться одним из выбранных аналоговых сигналов (см. параметры 3.00, 4.00, 5.00, 6.00).

2. На диаграмме подключения КБЗ-28Р-11 условно показано расположение и назначение переключающих контактов реле K1, K2, K3, K4.

3. Контакты выходных реле указаны в положении "выключено", т.е. при обесточенной обмотке реле.

4. Неиспользуемые клеммы клеммно-блочного соединителя КБЗ-28Р-11 не подключать.

Приложение Б.8 Подключение дискретных нагрузок к КБЗ-28К-11

Дискретные выходы выполнены в виде твердотельных реле, при этом логическому "0" соответствует разомкнутое положение контактов, а логической "1" - замкнутое состояние выходных контактов реле СР и НО.

Каждый дискретный релейный выход гальванически изолирован от других дискретных выходов и других цепей индикатора.

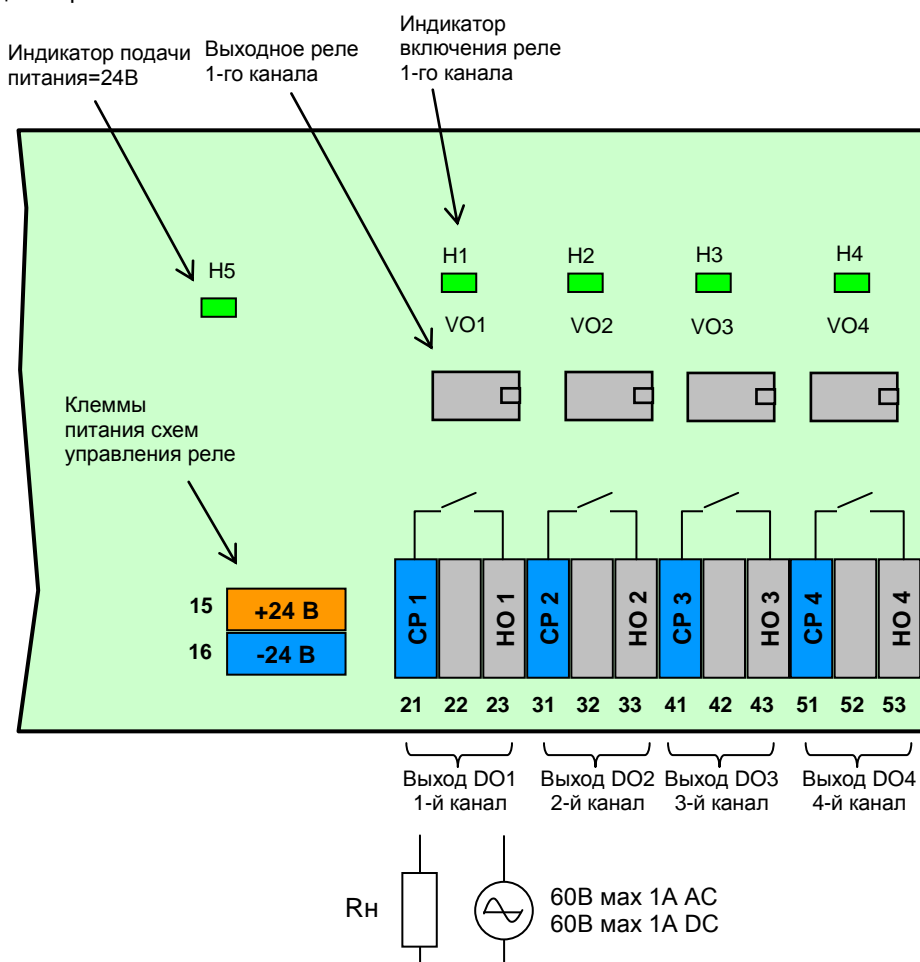


Рисунок Б.14 – Подключение дискретных нагрузок с помощью КБЗ-28К-11

Примечания по использованию дискретных выходов.

1. На рисунке условно показано расположение и назначение замыкающих контактов выходных реле каналов DO1-DO4.
2. Контакты выходных реле указаны в положении "выключено", или при обесточенной схеме управления реле.
3. Неиспользуемые клеммы клеммно-блочного соединителя КБЗ-28К-11 не подключать.
4. Максимальное потребление (схем управления) четырех включенных каналов от внешнего источника постоянного тока 24В – 80мА.
5. Напряжение внешнего источника питания - нестабилизированное, (20-28) В постоянного тока.

Приложение Б.9 Подключение дискретных нагрузок к КБЗ-28С-11

Дискретные выходы выполнены в виде оптосимисторов со встроенным детектором нулевого напряжения фазы. Логическому "0" соответствует закрытое состояние симистора, а логической "1" – открытое состояние.

Каждый выход гальванически изолирован от других дискретных выходов и других цепей индикатора.

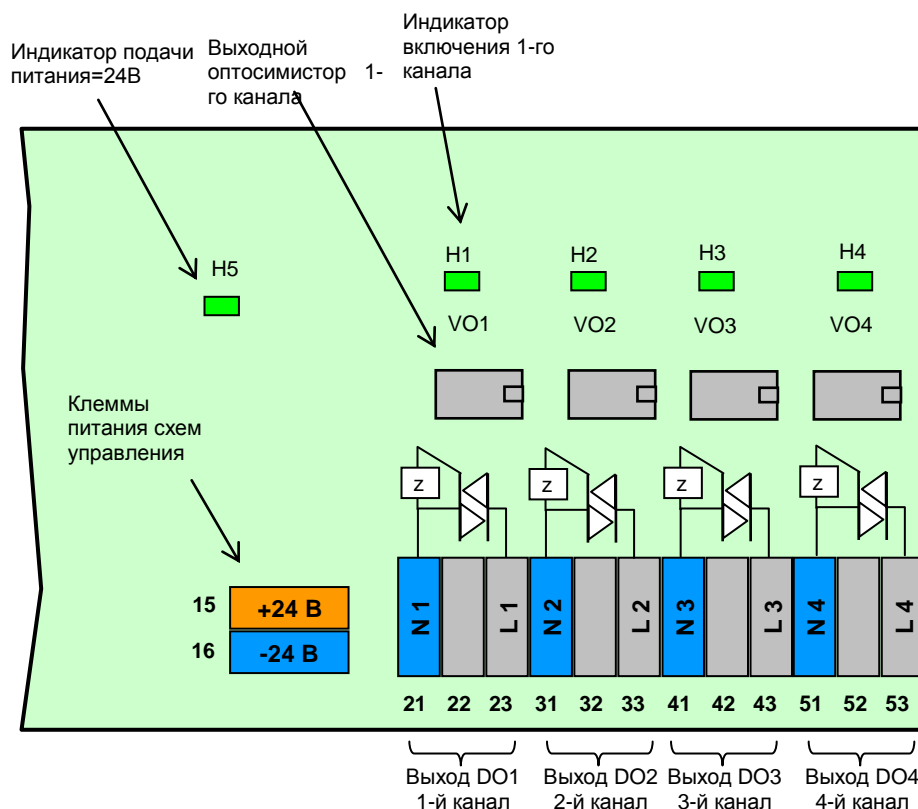


Рисунок Б.15 – Подключение дискретных нагрузок с помощью КБЗ-28С-11

Примечания по использованию дискретных выходов.

1. На рисунке условно показано расположение и назначение выводов оптосимисторов каналов DO1-DO4.
2. Неиспользуемые клеммы клеммно-блочного соединителя КБЗ-28С-11 не подключать.
3. Максимальное потребление (схем управления) четырех включенных каналов от внешнего источника постоянного тока 24В – 80мА.
4. Напряжение внешнего источника питания - нестабилизированное, (20-28) В постоянного тока.

Рекомендации по использованию маломощных оптосимисторов

Маломощные оптосимисторы предназначены для коммутации цепей переменного тока. Оптосимисторы обеспечивают гальваническую изоляцию управляющих цепей от силовых и непосредственно управляют мощными силовыми элементами - полупроводниковыми симисторами, которые открываются импульсом тока отрицательной полярности. Маломощные оптосимисторы могут также управлять парой встречно-параллельно включенных тиристоров.

К одному маломощному оптосимисторному выходу может подключаться только один внешний симистор или одна пара встречно-параллельно включенных тиристоров.

Импульсный выходной ток маломощного оптосимистора может достигать 1А, но только в момент включения внешнего симистора (или пары тиристоров), поэтому нельзя использовать этот выход как релейный, нагружая его постоянной нагрузкой. При подключении внешних симисторов следует учитывать ограничение по управляющему выходному току маломощного выходного оптосимистора.

Каждый выходной оптосимистор с внешним мощным симистором (или парой тиристоров) может быть подключен к любой фазе (А, В или С). Каждый выходной оптосимистор имеет свой встроенный детектор нулевого напряжения фазы, который позволяет включать нагрузку только при минимальном напряжении на ней.

Рекомендуемые схемы подключения внешних симисторов и нагрузок приведены на рисунке Б.16.

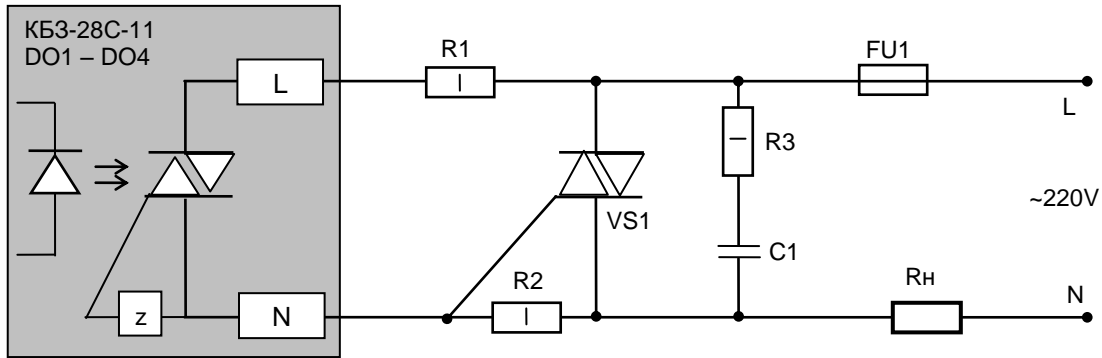


Рисунок Б.16 – Схема подключения внешнего симистора

Приложение Б.10 Схема подключения интерфейса RS-485

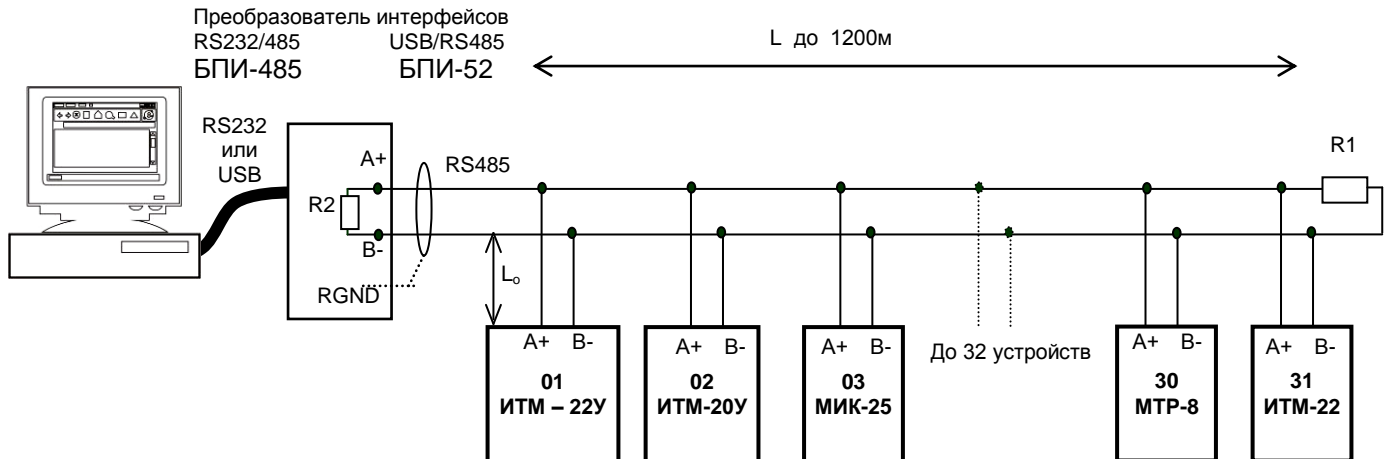


Рисунок Б.17 – Организация интерфейсной связи между компьютером и контролерами

1. К компьютеру может быть подключено до 32 контролеров, включая преобразователь интерфейсов БПИ-485 или БПИ-52.
2. Общая длина кабельной линии связи не должна превышать 1200м.
3. В качестве кабельной линии связи предпочтительно использовать экранированную витую пару.
4. Длина ответвлений L_0 должна быть как можно меньшей.
5. К интерфейсным входам контролеров, расположенным в крайних точках соединительной линии необходимо подключить два терминальных резистора сопротивлением 120 Ом (R1 и R2). Подключение резисторов к контролерам №№ 01 – 30 не требуется. Подключение терминальных резисторов в блоке преобразования интерфейсов БПИ-485 или БПИ-52 смотри в РЭ на БПИ-485 или БПИ-52. Подключение терминальных резисторов в ИТМ –22(20У) смотри приложение Б10 (рисунок Б.18, Б.19).

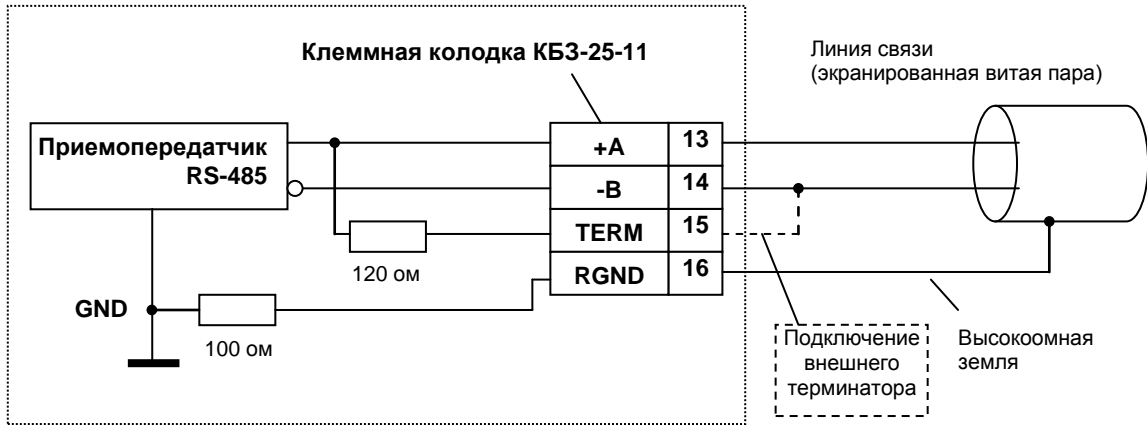


Рисунок Б.18 – Рекомендуемая схема подключения интерфейса RS-485 с помощью КБ3-25-11

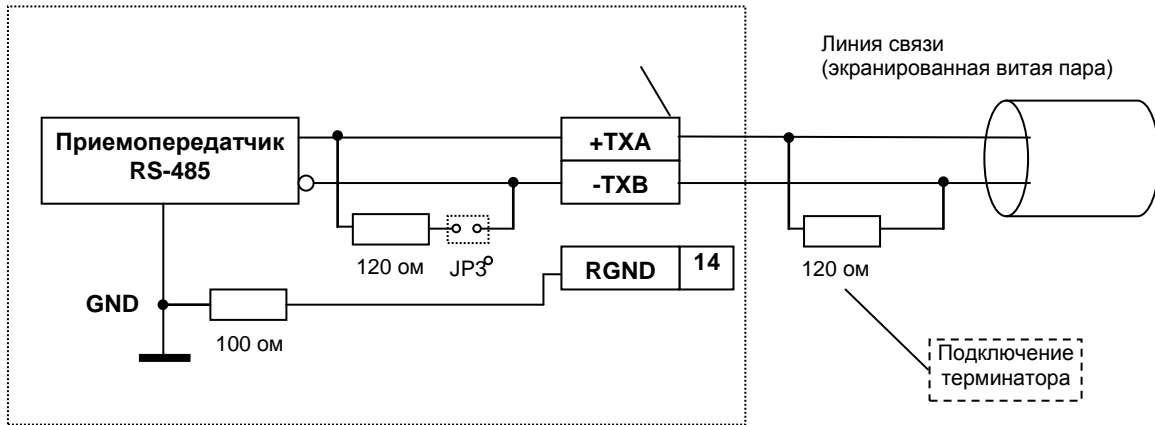


Рисунок Б.19 – Рекомендуемая схема подключения интерфейса RS-485 с помощью КБ3-28P-11, КБ3-28K-11 или КБ3-28C-11

Примечания по использованию интерфейса RS-485

1. Все ответвители приемо-передатчиков, присоединенные к одной общей передающей линии, должны согласовываться только в двух *крайних* точках. Длина ответвлений должна быть как можно меньшей.
2. Необходимость экранирования кабелей, по которым передается информация, зависит от длины кабельных связей и от уровня помех в зоне прокладки кабеля.
3. Применение экранированной витой пары в промышленных условиях является предпочтительным, поскольку это обеспечивает получение высокого соотношения сигнал/шум и защиту от синфазной помехи.
4. Перемычка JP3 предназначена для подключения терминатора (120 Ом), установленного на плате КБ3-28P-11, КБ3-28K-11 или КБ3-28C-11. Замкнутое состояние JP3 соответствует подключенному терминатору.

Приложение Б.11 Подключение дискретных входов (датчиков) к индикатору

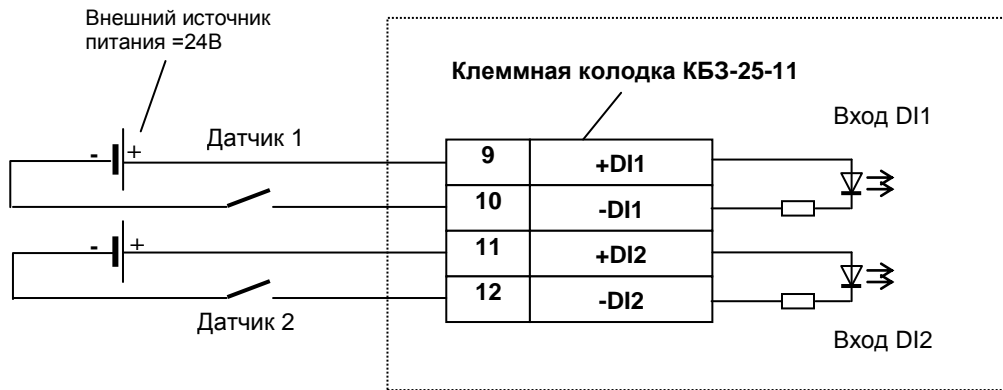


Рисунок Б.20 – Подключение дискретных входов (датчиков) к индикатору с помощью KB3-25-11

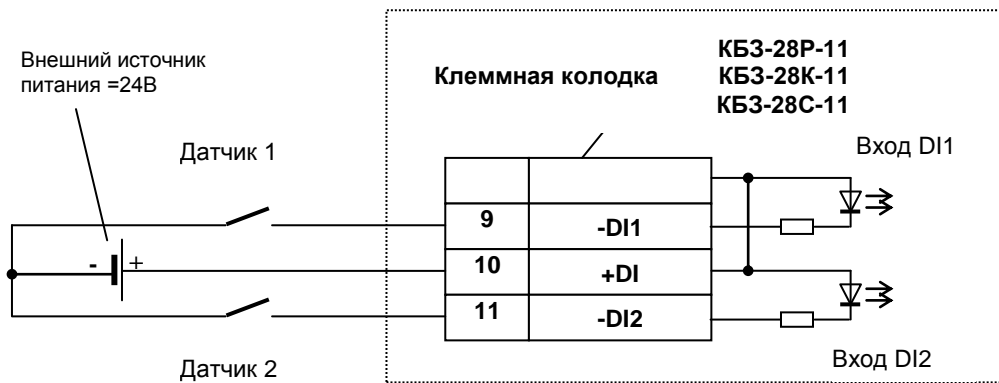


Рисунок Б.21 – Подключение дискретных входов (датчиков) к индикатору с помощью KB3-28P-11, KB3-28K-11 или KB3-28C-11

Примечание. В качестве датчиков дискретных сигналов могут использоваться контакты (реле, переключатели и др.), а также транзисторные ключи (например, открытый коллектор NPN-транзистора).

Приложение В – Коммуникационные функции

Микропроцессорный индикатор ИТМ-22У (ИТМ-20У) может обеспечить выполнение коммуникационной функции по интерфейсу RS-485, позволяющей контролировать и модифицировать его параметры при помощи внешнего устройства (компьютера, микропроцессорной системы управления).

Интерфейс предназначен для конфигурирования индикатора, для использования в качестве удаленного контроллера при работе в современных сетях управления и сбора информации (приема-передачи команд и данных), SCADA системах и т.п.

Протоколом связи по интерфейсу RS-485 является протокол Modbus режим RTU (Remote Terminal Unit).

Для работы необходимо настроить коммуникационные характеристики индикатора ИТМ-22У (ИТМ-20У) таким образом, чтобы они совпадали с настройками обмена данными главного компьютера. Характеристики сетевого обмена настраиваются на УРОВНЕ 12 конфигурации.

При обмене по интерфейсному каналу связи, если происходит передача данных от контроллера в сеть, на передней панели ИТМ мигает индикатор ИТ.

Программно доступные регистры индикатора ИТМ-22У (ИТМ-20У) приведены в таблице В.1 приложения В.1.

Доступ к регистрам индикаторов оперативного управления № 0-22 разрешен постоянно.

Доступ к регистрам программирования и конфигурации № 22-152 разрешается в случае установки в «1» регистра разрешения программирования № 22, которое возможно осуществить как с передней панели индикатора ИТМ-22У (ИТМ-20У), так и с персональной ЭВМ.

Количество запрашиваемых регистров не должно превышать 16. Если в кадре запроса заказано более 16 регистров, индикатор ИТМ-22У (ИТМ-20У) в ответе ограничивает их количество до первых 16-ти регистров.

Для обеспечения минимального времени реакции на запрос от ЭВМ в контроллере существует параметр – 12.02 «Тайм-аут кадра запроса в системных тактах контроллера 1 такт = 250 мкс». Минимально возможные тайм-ауты для различных скоростей следующие:

Скорость, бит/с	Время передачи кадра запроса, мсек	Тайм-аут, в системных тактах 1 такт = 250 мкс (Time out [С.Т.])
2400	36,25	145
4800	18,13	73
9600	9,06	37
14400	6,04	25
19200	4,53	19
28800	3,02	13
38400	2,27	10
57600	1,51	7
76800	1,13	5
115200	0,76	4
230400	0,38	3
460800	0,2	2
921600	0,1	1

Время передачи кадра запроса - пакета из 8-ми байт определяется соотношением (где: один передаваемый байт = 1 старт бит + 8 бит + 1 стоп бит = 10 бит):

$$T_{\text{передачи}} = 1000 * \frac{10 \text{ бит} * 8 \text{ байт}}{V \text{ бит/сек}}, \text{ мсек}$$

Если наблюдаются частые сбои при передаче данных от контроллера, то необходимо увеличить значение его тайм-аута, но при этом учесть, что необходимо увеличить время повторного запроса от ЭВМ, т.к. всегда время повторного запроса должно быть больше тайм-аута контроллера.

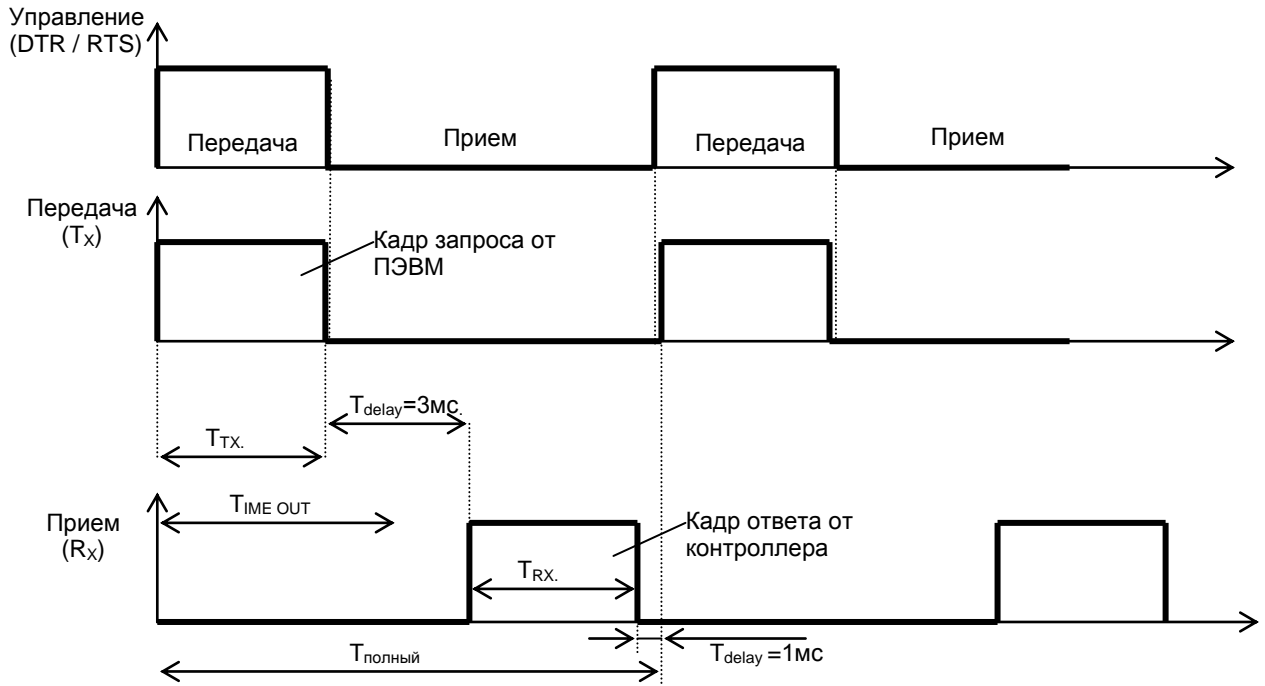


Рисунок В.1 - Временные диаграммы управления передачей и приемом блока интерфейсов БПИ-485 (БПИ-52).

Time out - время ожидания конца кадра запроса. Время передачи кадра запроса должно быть меньше чем время ожидания конца кадра запроса иначе контроллер не примет полностью кадр запроса.

T_{delay} – внутреннее время через которое индикатор ответит. Максимальное значение этого времени составляет 3мс.

Пример расчета полного времени запроса – ответа для скорости 115200 бит/с.

Время передачи кадра запроса и кадра ответа при скорости 115 кбит/с составит 0,76 мсек.

$T_{\text{передачи}} = 0,76\text{мс}$ ($T_{\text{out}} = 4$ системных такта = 1 мс)

Полное время кадра запроса – ответа:

$T_{\text{полный}} = T_{\text{Tx}} + T_{\text{delay}} + T_{\text{Rx}} + T_{\text{delay}} = 0,76 + 3 + 0,76 + 1 = 6 \text{ мс.}$

Максимально возможное количество регистров, которые можно опросить за 1 секунду составляет:

$N = 1000\text{мс} / 6\text{мс} + 10 = 176.$

Приложение В.1 Программно доступные регистры ИТМ-22У (ИТМ-20У)

Таблица В.1 - Программно доступные регистры индикатора ИТМ-22У (ИТМ-20У)

Функциональный код операции	Адрес регистра	Наименование параметра [Параметр уровня конфигурации]	Диапазон изменения (десятичные значения)
03	0	Регистр идентификации изделия: Код и модель изделия 20 DEC – мл.байт и версия программного обеспечения XX DEC – ст.байт [12.03]	XX.20 DEC (по-байтно) XX.1D HEX (по-байтно)
03 / 06	1, 2, 3, 4	Сигнализация MIN_DO1 ... MIN_DO4 дискретных выходов 1 ... 4 [3.02], [4.02], [5.02], [6.02]	-9999 – 9999
03 / 06	5, 6, 7, 8	Сигнализация MAX_DO1 ... MAX_DO4 дискретных выходов 1 ... 4 [3.03], [4.03], [5.03], [6.03]	-9999 – 9999
03 / 06	9, 10, 11, 12	Регистры дискретных выходов DO1 ... DO4	0 – откл., 1 – вкл.
03	13	Значение аналогового входа AI1, параметр	-9999 – 9999
03	14	Значение аналогового входа AI2, параметр	-9999 – 9999
03	15, 16	Состояние дискретных входов DI1, DI2	0 – отключен, 1 – включен
03	17	Значение аналогового выхода АО	-9999 – 9999
03 / 06	18, 19	Соответственно младш. байт и старш. байт интегрированного значения входа AI1	Тип данных полученного значения Float
03 / 06	20, 21	Соответственно младш. байт и старш. байт интегрированного значения входа AI2	Тип данных полученного значения Float
03 / 06	22	Разрешение программирования	0 – запрещено, 1 – разрешено
03 / 06	23, 24	Нижний предел шкалы КАНАЛ AI1, AI2 [1.03], [2.03]	-9999 – 9999
03 / 06	25, 26	Верхний предел шкалы КАНАЛ AI1, AI2 [1.04], [2.04]	-9999 – 9999
03 / 06	27, 28	Положение десятичного разделителя каналов AI1, AI2 [1.05], [2.05]	0 – «0,000», 1 – «00,00», 2 – «000,0», 3 – «0000»
03 / 06	29, 30	Технологическая сигнализация MIN_AI1 и MIN_AI2 входов AI1, AI2 [1.00], [2.00]	-9999 – 9999
03 / 06	31, 32	Технологическая сигнализация MAX_AI1 и MAX_AI2 входов 1, 2 [1.01], [2.01]	-9999 – 9999
03 / 06	33, 34	Гистерезис сигнализации входов AI1, AI2 [1.02], [2.02]	0 – 0900
03 / 06	35, 36	Тип сигнализации (на передней панели) входов AI1, AI2 [1.11], [2.11]	0 – без запоминания (без квитиования) 1 – с запоминанием (с квитиованием)
03 / 06	37, 38	Постоянная времени входного цифрового фильтра входов AI1, AI2 [1.06], [2.06]	0 – 0600
03 / 06	39, 40	Тип шкалы входа AI1, AI2 [1.07], [2.07]	0000 – линейная 0012 – интерфейсный ввод
03 / 06	41, 42	Разрешение функции интегрирования по каналам AI1, AI2 [1.15], [2.15]	0000 – интегрирование выключено 0001 – интегрирование включено
03 / 06	43, 44	Режим сброса интегральных значений входов AI1, AI2 [1.16], [2.16]	0000 – 0004 0000 – по переполнению 0001 – по переполнению или одновременному нажатию кнопок “▽” и [⊙] меню 0002 – по переполнению или дискретному входу 0003 - по одновременному нажатию кнопок “▽” и [⊙] меню 0004 – по дискретному входу
03 / 06	45	Режим индикации сумматора [12.04]	0000 – одновременная индикация интегральных значений по обеим каналам с миганием 0001 – поочередная индикация интегральных значений каналов

Таблица В.1 - Программно доступные регистры индикатора ИТМ-22У (ИТМ-20У)

ПРОДОЛЖЕНИЕ

Функциональный код операции	Адрес регистра	Наименование параметра [Параметр уровня конфигурации]	Диапазон изменения (десятичные значения)
03 / 06	46, 47	Тип линейной индикации входа AI1, AI2 [1.09], [2.09] <i>только для ИТМ-22</i>	0 – сегмент 1 – гистограмма
03 / 06	48, 49	Точность линейной индикации входа AI1, AI2 при типе индикации «гистограмма» [1.10], [2.10] <i>только для ИТМ-22</i>	0 – 5,0% / сегмент 1 – 2,5% / сегмент
03 / 06	50, 51, 52, 53	Гистерезис выходного устройства DO1 ... 4 [3.04], [4.04], [5.04], [6.04]	0 – 0900
03 / 06	54, 55, 56, 57	Логика работы выходного устройства DO1 ... 4 [3.01], [4.01], [5.01], [6.01]	0 – выход отключен 1 – больше MAX 2 – меньше MIN 3 – в зоне MIN- MAX 4 – вне зоны MIN- MAX (относительно MIN_DOn – MAX_DOn) 5 – обобщенная (относительно MIN_AI1 или MIN_AI2 или MAX_AI1 или MAX_AI2) 6 – интерфейсный вывод 7 – двухпозиционное регулирование (только для DO1, DO2)
03 / 06	58, 59, 60, 61	Конфигурация логических связей: Соответствие выходного логического устройства DO1 – DO4 входному измерительному каналу AI1 – AI2 [3.00], [4.00], [5.00], [6.00]	0 – AI1 1 – AI2
03 / 06	62	Источник сигнала для управления аналоговым выходом АО	0000 – вход AI1 0001 – вход AI2 0002 – производится ретрансмиссия интерфейсного сигнала
03 / 06	63	Направление выходного сигнала АО	0000 – прямой 0001 – инверсный
03 / 06	64	Начальное значение входного сигнала равно 0% выходного сигнала	-9999 – 9999
03 / 06	65	Конечное значение входного сигнала равно 100% выходного сигнала	-9999 – 9999
03 / 06	66	Калибровка нуля выхода АО [15.01]	0 – 200
03 / 06	67	Калибровка максимума выхода АО [15.02]	500 – 1500
03 / 06	68, 69	Калибровка начала шкалы входа AI1 – AI2 [13.00], [14.00]	-9999 – 9999
03 / 06	70, 71	Калибровка конца шкалы входа AI1 – AI2 [13.01], [14.01]	-9999 – 9999
03 / 06	72, 73	Количество точек линеаризации входов AI1 – AI2 [1.08], [2.08]	0000 – 0015
03 / 06	74 ... 89	Абсциссы опорных точек линеаризации входа AI1 [8.00 – 8.15]	0 – 99,99
03 / 06	106 ... 121	Ординаты опорных точек линеаризации входа AI1 [9.00 – 9.15]	-9999 – 9999
03 / 06	90 ... 105	Абсциссы опорных точек линеаризации входа AI2 [10.00 – 10.15]	0 – 99,99
03 / 06	122 ... 137	Ординаты опорных точек линеаризации входа AI2 [11.00 – 11.15]	-9999 – 9999
03 / 06	138-141	Тип выходного сигнала выходных устройств DO1-DO4 (длительность импульса) [3.05], [4.05], [5.05], [6.05]	0000 – 9999
03 / 06	142, 143	Коэффициент фильтрации (от импульсных помех) [1.14], [1.15]	0000 – 0050
03 / 06	144, 145	Метод температурной компенсации термопар канала 1 и 2 [1.12], [2.12]	0000, 0001
03 / 06	146, 147	Значение температуры для коррекции термопар канала 1 и 2 [1.13], [2.13]	-9999 – 9999
03 / 06	148, 149	Калибровка нуля и максимума входа AI3 [12.06], [12.07]	-9999 – 9999
03	150	Тайм-аут кадра запроса в системных тактах 1такт = 250мкс [12.02]	0001 – 0200
03	151	Сетевой адрес (номер прибора в сети) [12.00]	0000 – 0255
03	152	Скорость обмена [12.01]	0000 – 0012

Примечание. Индикатор ИТМ-22У (ИТМ-20У) обменивается данными по протоколу Modbus в режиме "No Group Write" - стандартный протокол без поддержки группового управления дискретными сигналами.

Приложение В.2 MODBUS протокол

В.2.1 Формат каждого байта, который принимается и передается контроллерами следующий:

1 start bit, 8 data bits, 1 Stop Bit (No Parity Bit)
LSB (Least Significant bit) младший бит передается первым.

Кадр Modbus сообщения следующий:

DEVICE ADDRESS	FUNCTION CODE	DATA	CRC CHECK
8 BITS	8 BITS	k x 8 BITS	16 BITS

Где $k \leq 16$ – количество запрашиваемых регистров. Если в кадре запроса заказано более 16 регистров, индикатор ИТМ-22У (ИТМ-20У) в ответе ограничивает их количество до первых 16-ти регистров.

В.2.2 Device Address. Адрес устройства

Адрес контроллера (slave-устройства) в сети (1-255), по которому обращается SCADA система (master-устройство) со своим запросом. Когда удаленный контроллер посылает свой ответ, он размещает этот же (собственный) адрес в этом поле, чтобы master-устройство знало какое slave-устройство отвечает на запрос.

В.2.3 Function Code. Функциональный код операции

ИТМ-22У (ИТМ-20У) поддерживает следующие функции:

Function Code	Функция
03	Чтение регистра(ов)
06	Запись в один регистр

В.2.4 Data Field. Поле передаваемых данных

Поле данных сообщения, посылаемого SCADA системой удаленному контроллеру, содержит добавочную информацию, которая необходима slave-устройству для детализации функции. Она включает:

- начальный адрес регистра и количество регистров для функции 03 (чтение)
- адрес регистра и значение этого регистра для функции 06 (запись).

Поле данных сообщения, посылаемого в ответ удаленным контроллером, содержит:

- количество байт ответа на функцию 03 и содержимое запрашиваемых регистров
- адрес регистра и значение этого регистра для функции 06.

В.2.5 CRC Check. Поле значения контрольной суммы

Значение этого поля - результат контроля с помощью циклического избыточного кода (Cyclical Redundancy Check -CRC).

После формирования сообщения (**address, function code, data**) передающее устройство рассчитывает CRC код и помещает его в конец сообщения. Приемное устройство рассчитывает CRC код принятого сообщения и сравнивает его с переданным CRC кодом. Если CRC код не совпадает, это означает что имеет место коммуникационная ошибка. Устройство не выполняет действий и не дает ответ в случае обнаружения CRC ошибки.

Последовательность CRC расчетов:

1. Загрузка CRC регистра (16 бит) единицами (FFFFh).
2. Исключающее ИЛИ с первыми 8 бит байта сообщения и содержимым CRC регистра.
3. Сдвиг результата на один бит вправо.
4. Если сдвигаемый бит = 1, исключающее ИЛИ содержимого регистра с A001h значением.
5. Если сдвигаемый бит нуль, повторить шаг 3.
6. Повторять шаги 3, 4 и 5 пока 8 сдвигов не будут иметь место.
7. Исключающее ИЛИ со следующими 8 бит байта сообщения и содержимым CRC регистра.
8. Повторять шаги от 3 до 7 пока все байты сообщения не обработаются.
9. Конечное содержимое регистра и будет значением контрольной суммы.

Когда CRC размещается в конце сообщения, младший байт CRC передается первым

Приложение В.3 Формат команд

Чтение нескольких регистров. Read Multiple Register (03)

Следующий формат используется для передачи запросов от компьютера и ответов от удаленного контроллера.

Запрос устройству SENT TO DEVICE:

DEVICE ADDRESS	FUNCTION CODE 03	DATA		CRC
		STARTING REGISTERS	NUMBER OF REGISTERS	
1 BYTE	1 BYTE	HB LB	HB LB	LB HB

Ответ устройства. RETURNED FROM DEVICE:

DEVICE ADDRESS	FUNCTION CODE 03	DATA				CRC
		NUMBER OF BYTES	FIRST REGISTER	...	N REGISTER	
1 BYTE	1 BYTE	1 BYTE	HB LB	...	HB LB	LB HB

Где «NUMBER OF REGISTERS» и $n \leq 16$ – количество запрашиваемых регистров. Если в кадре запроса заказано более 16 регистров, индикатор ИТМ-22У (ИТМ-20У) в ответе ограничивает их количество до первых 16-ти регистров.

Пример 1:

1. Чтение регистра

Запрос устройству. SENT TO DEVICE: Address 1, Read (03) register 1 (Setpoint)

DEVICE ADDRESS	FUNCTION CODE	DATA		CRC
		STARTING REGISTERS	NUMBER OF REGISTERS	
01	03	00 01	00 01	D5 CA

Ответ устройства. RETURNED FROM DEVICE: Setpoint set to 100.0

DEVICE ADDRESS	FUNCTION CODE	NUMBER OF BYTES	VALUE OF REGISTERS	CRC
01	03	02	03 E8	B8 FA

03E8 Hex = 1000 Dec

2. Запись в регистр

Следующая команда записывает определенное значение в регистр. Write to Single Register (06)

Запрос и Ответ устройства. Sent to/Return from device :

DEVICE ADDRESS	FUNCTION CODE 06	DATA		CRC
		REGISTER	DATA/VALUE	
1 BYTE	1 BYTE	HB LB	HB LB	LB HB

Приложение В.4 Рекомендации по программированию обмена данными с индикаторами ИТМ-22У (ИТМ-20У)

В.4.1 При операциях ввода/вывода (с программным управлением DTR/RTS), необходимо удерживать сигнал DTR/RTS до окончания передачи кадра запроса. Для определения момента передачи последнего символа из буфера передачи СОМ порта рекомендуется использовать данную функцию:

```
void WaitForClearBuf(void)
{
    byte Stat;

    __asm
    {
        a1:mov dx,0x3FD
        in al,dx
        test al,0x20
        jz a1
        a2:in al,dx
        test al,0x40
        jz a2
    }
}
```

В.4.2 Кадр ответа от индикатора передается прибором с задержкой 3 – 9 мс от момента принятия кадра запроса. Для ожидания кадра ответа не рекомендуется использовать WinApi: Sleep(), а использовать OVERLAPPED структуру и определять получение ответа от индикатора следующим кодом:

```
while (dwCommEvent!=EV_RXCHAR)
{
    int tik=::GetTickCount();
    ::WaitCommEvent (DriverHandle, &dwCommEvent, &Rd2);
    TimeOut=TimeOut+ (::GetTickCount()-tik);
    if (TimeOut>100) break;
}
```

TimeOut – таймаут на получение ответа.

В.4.3 После передачи кадра ответа прибору необходима пауза =1мс для переключения в режим приема. Для ожидания также не рекомендуется использовать функцию WinApi Sleep().

В.4.4 Пример расчета контрольной суммы на языке СИ:

```
unsigned int crc_calculation (unsigned char *buff, unsigned char number_byte)
{
    unsigned int crc;
    unsigned char bit_counter;
    crc = 0xFFFF; // initialize crc
    while ( number_byte>0 )
    {
        crc ^= *buff++ ; // crc XOR with data
        bit_counter=0; // reset counter
        while ( bit_counter < 8 )
        {
            if ( crc & 0x0001 )
            {
                crc >>= 1; // shift to the right 1 position
                crc ^= 0xA001; // crc XOR with 0xA001
            }
            else
            {
                crc >>=1; // shift to the right 1 position
            }
            bit_counter++; // increase counter
        }
        number_byte--; // adjust byte counter
    }
    return (crc); // final result of crc
}
```

В.4.5 Пример расчета контрольной суммы (CRC)

Адрес устройства 06, операция чтение (код 03), начальный регистр 0008, число регистров 0001
 Device address 06, read (03), starting register 0008, number of registers 0001

Расчет контрольной суммы. CRC Calculation

Function code		Two byte (16 bit) Register				Overflow Bit
		HB		LB		
Load 16 bit register to all 1	1111	1111	1111	1111	0	
First byte is address 06				0000	0110	
Exclusive OR		1111	1111	1111	1001	
1st shift		0111	1111	1111	1100	1
A001		1010	0000	0000	0001	
Exclusive OR		1101	1111	1111	1101	
2nd shift		0110	1111	1111	1110	1
A001		1010	0000	0000	0001	
Exclusive OR		1100	1111	1111	1111	
3rd shift		0110	0111	1111	1111	1
A001		1010	0000	0000	0001	
Exclusive OR		1100	0111	1111	1110	
4th shift		0110	0011	1111	1111	0
5th shift		0011	0001	1111	1111	1
A001		1010	0000	0000	0001	
Exclusive OR		1001	0001	1111	1110	
6th shift		0100	1000	1111	1111	0
7th shift		0010	0100	0111	1111	1
A001		1010	0000	0000	0001	
Exclusive OR		1000	0100	0111	1110	
8th shift		0100	0010	0011	1111	0
Second byte Read 03				0000	0011	
Exclusive OR		0100	0010	0011	1100	
1st shift		0010	0001	0001	1110	0
2nd shift		0001	0000	1000	1111	0
3rd shift		0000	1000	0100	0111	1
A001		1010	0000	0000	0001	
Exclusive OR		1010	1000	0100	0110	
4th shift		0101	0100	0010	0011	0
5th shift		0010	1010	0001	0001	1
A001		1010	0000	0000	0001	
Exclusive OR		1000	1010	0001	0000	
6th shift		0100	0101	0000	1000	0
7th shift		0010	0010	1000	0100	0
8th shift		0001	0001	0100	0010	0
Third byte Starting reg 00			0000	0000		
Exclusive OR		0001	0001	0100	0010	
1st shift		0000	1000	1010	0001	0
2nd shift		0000	0100	0101	0000	1
A001		1010	0000	0000	0001	
Exclusive OR		1010	0100	0101	0001	
3rd shift		0101	0010	0010	1000	1
A001		1010	0000	0000	0001	
Exclusive OR		1111	0010	0010	1001	
4th shift		0111	1001	0001	0100	1
40.41						
A001		1010	0000	0000	0001	
Exclusive OR		1101	1001	0001	0101	
5th shift		0110	1100	1000	1010	1
A001		1010	0000	0000	0001	
Exclusive OR		1100	1100	1000	1011	
6th shift		0110	0110	0100	0101	1
A001		1010	0000	0000	0001	
Exclusive OR		1100	0110	0100	0100	
7th shift		0110	0011	0010	0010	0
8th shift		0011	0001	1001	0001	0

Function code	Two byte (16 bit) Register				Overflow Bit
	HB		LB		
Fourth Byte 08			0000	1000	
Exclusive OR	0011	0001	1001	1001	
1st shift	0001	1000	1100	1100	1
A001	1010	0000	0000	001	
Exclusive OR	1011	1000	1100	1101	
2nd shift	0101	1100	0110	0110	1
A001	1010	0000	0000	0001	
Exclusive OR	1111	1100	0110	0111	
3rd shift	0111	1110	0011	0011	1
A001	1010	0000	0000	0001	
Exclusive OR	1101	1110	0011	0010	
4th shift	0110	1111	0001	1001	0
5th shift	0011	0111	1000	1100	1
A001	1010	0000	0000	0001	
Exclusive OR	1001	0111	1000	1101	
6th shift	0100	1011	1100	0110	1
A001	1010	0000	0000	0001	
Exclusive OR	1110	1011	1100	0111	
7th shift	0111	0101	1110	0011	1
A001	1010	0000	0000	0001	
Exclusive OR	1101	0101	1110	0010	
8th shift	0110	1010	1111	0001	0
Fifth Byte 00			0000	0000	
Exclusive OR	0110	1010	1111	0001	
1st shift	0011	0101	0111	1000	1
A001	1010	0000	0000	0001	
Exclusive OR	1001	0101	0111	1001	
2nd shift	0100	1010	1011	1100	1
A001	1010	0000	0000	0001	
Exclusive OR	1110	1010	1011	1101	
3rd shift	0111	0101	0101	1110	1
A001	1010	0000	0000	0001	
Exclusive OR	1101	0101	0101	1111	
4th shift	0110	1010	1010	1111	1
A001	1010	0000	0000	0001	
Exclusive OR	1100	1010	1010	1110	
5th shift	0110	0101	0101	0111	0
6th shift	0011	0010	1010	1011	1
A001	1010	0000	0000	0001	
Exclusive OR	1001	0010	1010	1010	
7th shift	0100	1001	0101	0101	0
8th shift	0010	0100	1010	1010	1
A001	1010	0000	0000	0001	
Exclusive OR	1000	0100	1010	1011	
Sixth Byte 01			0000	0001	
Exclusive OR	1000	0100	1010	1010	
1st shift	0100	0010	0101	0101	0
2nd shift	0010	0001	0010	1010	1
A001	1010	0000	0000	0001	
Function code					
		HB	LB		Overflow Bit
Exclusive OR	1000	0001	0010	1011	
3rd shift	0100	0000	1001	0101	1
A001	1010	0000	0000	0001	
Exclusive OR	1110	0000	1001	0100	
4th shift	0111	0000	0100	1010	0
5th shift	0011	1000	0010	0101	0
6th shift	0001	1100	0001	0010	1
A001	1010	0000	0000	0001	
Exclusive OR	1011	1100	0001	0011	
7th shift	0101	1110	0000	1001	1
A001	1010	0000	0000	0001	
Exclusive OR	1111	1110	0000	1000	
8th shift	0111	1111	0000	0100	0
CRC code	7	F	0	4	

Передаваемое сообщение. Transmitted Message:

DEVICE ADDRESS	FUNCTION CODE	STARTING REGISTER	NUMBER OF REGISTERS	CRC
06	03	00 08	00 01	04 7F

Где «NUMBER OF REGISTERS» ≤16 – количество запрашиваемых регистров. Если в кадре запроса заказано более 16 регистров, индикатор ИТМ-22У (ИТМ-20У) в ответе ограничивает их количество до первых 16-ти регистров.

Приложение Г - Сводная таблица параметров индикатора ИТМ-22У (ИТМ-20У)

Пункт меню	Параметр	Единицы измерения	Диапазон изменения параметра	Заводские настройки	Шаг изменения	Стр.	Примечание
Уровень 1. Настройка параметров измерительного канала входа AI1							
1.00	Сигнализация отклонения "минимум" входа AI1	техн. ед.	От -9999 до 9999	040,0	Младший разряд		С учетом децим. разделителя
1.01	Сигнализация отклонения "максимум" входа AI1	техн. ед.	От -9999 до 9999	060,0	Младший разряд		С учетом децим. разделителя
1.02	Гистерезис сигнализации входа AI1	техн. ед.	0 – 090.0	001,0	000,1		
1.03	Нижний предел размаха шкалы входа AI1	техн. ед.	-9999 – 9999	000,0	Младший разряд		
1.04	Верхний предел размаха шкалы входа AI1	техн. ед.	-9999 – 9999	100,0	Младший разряд		
1.05	Положение десятичного разделителя входа AI1		0000, 000,0 00,00 0,000	000,0			
1.06	Постоянная времени входного цифрового фильтра входа AI1	сек.	000,0 – 060,0	001,0	000,1		000,0 – откл.
1.07	Тип шкалы аналогового входа AI1		0000 – линейная 0001 – квадратич. 0002 – ТСМ 50М 0003 – ТСМ 100М 0004 – гр.23 0005 – ТСП 50П, Pt50 0006 – ТСП 100П, Pt100 0007 – гр.21 0008 – линеаризованная 0009 – Термопара по таблице линеаризации 0010 – Термопара ТХК (0-800 °С) 0011 – Термопара ТХА (0-1300 °С) 0012 – Интерфейсный ввод	0000			- Значение записывается с компьютера
1.08	Количество участков линеаризации входа AI1	ед.	0000 – 0015	0000	0001		Связанные параметры п.п.8.00-8.15 и п.п.9.00-9.15
1.09	Метод линейной индикации (только для модели ИТМ-22У)		0000 – сегмент 0001 – гистограмма 0002 – гистограмма с "0" посередине	0002			
1.10	Точность линейной индикации (только для модели ИТМ-22У)		0000 – 5,0%/сегмент 0001 – 2,5%/сегмент (с доп.мигающим сегментом)	0000			Только для метода индикации – гистограмма. Индикация 2,5% миганием сегмента
1.11	Тип технологической сигнализации		0000 – без запоминания (без квитирования) 0001 – с запоминанием (с квитированием)	0000			Квитирование сигнализации происходит по нажатию клавиши [↵]

Приложение Г (Продолжение)

Сводная таблица параметров индикатора ИТМ-22У (ИТМ-20У)

Пункт меню	Параметр	Единицы измерения	Диапазон изменения параметра	Заводские настройки	Шаг изменения	Стр.	Примечание
1.12	Метод температурной коррекции входных сигналов от термопар		0000 – ручная коррекция 0001 – автоматическая коррекция (по внешнему датчику)	0000			T=Тизм+Ткор. руч (см. 1.13) T=Тизм+Ткор. авт
1.13	Значение температуры в режиме ручной коррекции входных сигналов от термопар	°C	От –999,9 до 999,9	000,0			Ткор.руч При 1.12=0000
1.14	Допустимая длительность помехи	с.	0000 – 005,0	0000			Защита от импульсных помех
1.15	Разрешение функции интегрирования по данному входу		0000 – интегрирование выключено 0001 – интегрирование включено	0001			
1.16	Режим сброса интегральных значений		0000 – 0004 0000 – по переполнению 0001 – по переполнению или одновременному нажатию кнопок “▽” и “[O]” меню 0002 – по переполнению или дискретному входу 0003 – по одновременному нажатию кнопок “▽” и [O] меню 0004 – по дискретному входу	0000			
Уровень 2. Настройка параметров измерительного канала входа AI2							
	Параметры аналогичны параметрам уровня 1						
2.00 2.16							

Приложение Г (Продолжение)

Сводная таблица параметров индикатора ИТМ-22У (ИТМ-20У)

Пункт меню	Параметр	Единицы измерения	Диапазон изменения параметра	Заводские настройки	Шаг изменения	Стр.	Примечание
Уровень 3. Конфигурация выходного устройства DO1							
3.00	Номер аналогового входа для управления дискретным выходом DO1		0000 – вход A11 0001 – вход A12	0000			
3.01	Логика работы выходного устройства DO1		0000 – 0007 0000 - не используется, выход откл 0001 – больше MAX 0002 – меньше MIN 0003 - в зоне MIN-MAX 0004 - вне зоны MIN-MAX (относительно MIN- MAX соответствующего DO) 0005 - обобщенная (относительно уставок MIN входа A11 или MIN входа A12 или MAX входа A11 или MAX входа A12 0006 – интерфейсный взвод 0007 – двухпозиционное регулирование (только для выходных устройств DO1, DO2)	0001			Выход управляется по интерфейсу Уставка SP меняется однократным нажатием кнопки "меню" (если выбрана другая логика работы, то изменение уставки заблокировано)
3.02	Уставка MIN DO1	техн. ед.	В диапазоне шкалы выбранного типа датчика	020,0	000,1		
3.03	Уставка MAX DO1	техн. ед.	В диапазоне шкалы выбранного типа датчика	080,0	000,1		
3.04	Гистерезис выходного устройства DO1	техн. ед.	0 – 090.0	001.0	000.1		
3.05	Тип выходного сигнала выходного устройства DO1	сек.	000,0 – статический 000,1 – импульсный (динамический)	001.0			Где 000,1-999,9 – длительность импульса в секундах. См. рисунок 3.8
Уровень 4. Конфигурация выходного устройства DO2							
4.00 ... 4.05	Параметры аналогичны параметрам уровня 3						
Уровень 5. Конфигурация выходного устройства DO3							
5.00 ... 5.05	Параметры аналогичны параметрам уровня 3						
Уровень 6. Конфигурация выходного устройства DO4							
6.00 ... 6.05	Параметры аналогичны параметрам уровня 3						

Приложение Г (Продолжение)

Сводная таблица параметров индикатора ИТМ-22У (ИТМ-20У)

Пункт меню	Параметр	Единицы измерения	Диапазон изменения параметра	Заводские настройки	Шаг изменения	Стр.	Примечание
Уровень 7. Конфигурация функции ретрансмиссии АО							
7.00	Функция ретрансмиссии. Источник сигнала для управления аналоговым выходом АО		0000 – вход AI1 0001 – вход AI2 0002 – производится ретрансмиссия интерфейсного сигнала	0000			
7.01	Начальное значение входного сигнала равно 0% выходного сигнала	техн. ед.	-9999 – 9999	0000	0001		В единицах измеряемой величины
7.02	Конечное значение входного сигнала равно 100% выходного сигнала	техн. ед.	-9999 – 9999	0100	0001		В единицах измеряемой величины
7.03	Направление выходного сигнала АО		0000 – прямой 0001 – инверсный	0000			АО = y АО = 100% - y

Приложение Г (Продолжение)

Сводная таблица параметров индикатора ИТМ-22У (ИТМ-20У)

Пункт меню	Параметр	Единицы измерения	Диапазон изменения параметра	Заводские настройки	Шаг изменения	Стр.	Примечание
Уровень 8. Абсциссы опорных точек линеаризации входа А1							
8.00	Абсцисса начального значения (в % от входного сигнала)	%	00,00 – 99,99	00.00	00,01		Связанные параметры п.п.1.07, 1.08 и п.п.9.00-9.15
8.01	Абсцисса 01-го участка	%	00,00 – 99,99	00.00	00,01		
8.02	Абсцисса 02-го участка	%	00,00 – 99,99	00.00	00,01		
.....							
8.14	Абсцисса 14-го участка	%	00,00 – 99,99	00.00	00,01		
8.15	Абсцисса 15-го участка	%	00,00 – 99,99	00.00	00,01		
Уровень 9. Ординаты опорных точек линеаризации входа А1							
9.00	Ордината начального значения (сигнал в технических единицах)	техн. ед.	От -9999 до 9999	0000	Младший разряд		Связанные параметры п.п.1.07, 1.08 и п.п.8.00-8.15
9.01	Ордината 01-го участка	техн. ед.	От -9999 до 9999	0000	Младший разряд		
9.02	Ордината 02-го участка	техн. ед.	От -9999 до 9999	0000	Младший разряд		
.....							
9.14	Ордината 14-го участка	техн. ед.	От -9999 до 9999	0000	Младший разряд		
9.15	Ордината 15-го участка	техн. ед.	От -9999 до 9999	0000	Младший разряд		
Уровень 10. Абсциссы опорных точек линеаризации входа А12							
10.00 ... 10.15	Параметры аналогичны параметрам уровня 8						Связанные параметры п.п.2.07, 2.08 и п.п.11.00-11.15
Уровень 11. Ординаты опорных точек линеаризации входа А12							
11.00 ... 11.15	Параметры аналогичны параметрам уровня 9						Связанные параметры п.п.2.07, 2.08 и п.п.10.00-10.15
Уровень 12. Параметры сетевого обмена							
12.00	Сетевой адрес (номер прибора в сети)		0000 – 0255	0022	0001		0000 – отключен от сети
12.01	Скорость обмена	бит/с	0000 – 2400 0001 – 4800 0002 – 9600 0003 – 14400 0004 – 19200 0005 – 28800 0006 – 38400 0007 – 57600 0008 – 76800 0009 – 115200 0010 – 230400 0011 – 460800 0012 – 921600	0009	0001		
12.02	Тайм-аут кадра запроса в системных тактах 1 такт = 250 мкс		0001– 0200	0005	0001		См. раздел 7
12.03	Код и модель изделия. Версия программного обеспечения			20.XX			Служебная информация Код 20 Версия XX

Примечание:

Линеаризацию по аналоговым входам А1 и А12 см. п. 5.2.

Приложение Г (Продолжение)

Сводная таблица параметров индикатора ИТМ-22У (ИТМ-20У)

Пункт меню	Параметр	Единицы измерения	Диапазон изменения параметра	Заводские настройки	Шаг изменения	Стр.	Примечание
12.04	Режим индикации сумматора		0000 – одновременная индикация интегральных значений по обоим каналам с миганием 0001 – поочередная индикация интегральных значений каналов	0001			Переключение производится кнопкой "△"
12.05	Режим калибровки аналоговых входов А11 и А12		0000 – ручная калибровка 00001 – автоматическая калибровка	0000			
12.06	Калибровка нуля аналогового входа А13				000,1		Смещение
12.07	Калибровка максимума аналогового входа А13				000,1		Усиление *3)
Уровень 13. Калибровка входа А11							
IL	Контроль входного сигнала	%	-5,0 до 25,0	000,0		5.1.1	Только контроль
CL	Калибровка нижнего предела шкалы измерения	техн. ед.	-9999 до 9999	0000	Младший разряд	-/-	
IH	Контроль входного сигнала	%	90,0 до 110,0	100,0		-/-	Только контроль
CH	Калибровка верхнего предела шкалы измерения	техн. ед.	-9999 до 9999	0000	Младший разряд	-/-	
L	Контроль результатов калибровки нижнего предела шкалы измерения	код АЦП	1,400 до 5,000	1,700		-/-	Только контроль
H	Контроль результатов калибровки конечного значения шкалы измерения	код АЦП	4,800 до 22,00	10,00		-/-	Только контроль
Уровень 14. Калибровка входа А12							
...	Параметры аналогичны параметрам уровня 13						
Уровень 15. Калибровка аналогового выхода (АО)							
15.00	Тест аналогового выхода						
15.01	Калибровка нуля аналогового выхода АО		0000 – 0200	0001			
15.02	Калибровка максимума аналогового выхода АО		0,500 – 1,500	0.001			
Уровень 16. Разрешение программирования. Запись							
16.00	Служебная информация						
16.01	Запись параметров в энергонезависимую память (настройки пользователя)		0000 0001 – записать	0000		4.7.5	
Уровень 17. Разрешение программирования. Загрузка параметров							
17.00	Разрешение программирования по сети ModBus		0000 0001 – разрешено	0001			
17.01	Загрузка настроек пользователя		0000 0001 – загрузить	0000		4.7.5	
17.02	Загрузка заводских настроек		0000 0001 – загрузить	0000		4.7.6	

Лист регистрации изменений

Изм.	Номера листов (страниц)			Всего листов в документе	№ документа	Входящий № сопровождающего документа и дата	Подп.	Дата
	Измененных	Замененных	Новых					
1.01				61	ver. 92.11	Обновлена версия программного обеспечения	КСЯ	24.06.05
1.02	44			61	ver. 92.11	Добавлено назначение контактов выходного разъема индикатора DBR-25F	КСЯ	30.08.2005
1.03				61	ver. 92.11	Изменен диапазон рабочих температур. Устранены ошибки	Ролик	23.07.2007
1.04				61	ver. 92.24	Изменения по регистрам, появился аппаратный «-», внесены соответствующие изменения в описание	Козак	29.10.2007
1.05				61	ver. 92.25	Исправлены ошибки и неточности	Козак	15.02.2008
1.06				61	ver. 92.25	Исправлен код заказа	Лукащук Р.О.	28.09.2010
1.07				61	ver. 92.25	Изменена потребляемая мощность прибора и масса прибора	Лукащук Р.О.	04.03.2011
1.08				61	ver. 92.25	Изменены границы параметров «Значение температуры в режиме ручной коррекции входных сигналов от термопар», «Гистерезис сигнализации входа AI» и «Гистерезис выходного устройства DO1-DO4»	Лукащук Р.О.	06.06.2011
1.09				61	ver. 92.25	Приведено в соответствие с ТУ	Лукащук Р.О.	06.12.2011
1.10				61	ver. 92.25	Приведено в соответствие рисунок Б.1 и Б.2	Лукащук Р.О.	23.08.2012
1.11				61	ver.20.29	Изменена версия прибора	Марикот Д.Я.	04.01.2013
1.12				60	ver. 20.29	Добавлены изменения в соответствии с новой прошивкой	Сопуляк В.М.	04.02.2013
1.13				68	ver. 20.29	Изменено построение документа, исправлены неточности	Марикот Д.Я.	23.05.2013