



БЛОК РУЧНОГО УПРАВЛЕНИЯ

БРУ-420

РУКОВОДСТВО ПО ЭКСПЛУАТАЦИИ

ПРМК.405511.009 РЭ

УКРАИНА, г. Ивано-Франковск
2013






Данное руководство по эксплуатации является официальной документацией предприятия МИКРОЛ.

Продукция предприятия МИКРОЛ предназначена для эксплуатации квалифицированным персоналом, применяющим соответствующие приемы и только в целях, описанных в настоящем руководстве.

Коллектив предприятия МИКРОЛ выражает большую признательность тем специалистам, которые прилагают большие усилия для поддержки отечественного производства на надлежащем уровне, за то, что они еще сберегли свою силу духа, умение, способности и талант.

В случае возникновения вопросов, связанных с применением оборудования предприятия МИКРОЛ, а также с заявками на приобретение обращаться по адресу:

Предприятие МИКРОЛ

 УКРАИНА, 76495, г.Ивано-Франковск, ул. Автолитмашевская, 5 Б,
 Тел +38 (0342) 502701, 502702, 502703, 502704, 504410, 504411
 Факс +38 (0342) 502704, 502705
 E-mail: microl@microl.ua
 <http://www.microl.ua>

Copyright © 2001-2013 by MICROL Enterprise. All Rights Reserved.

СОДЕРЖАНИЕ

	Стр.
1 ОПИСАНИЕ И ПРИНЦИП ДЕЙСТВИЯ.....	4
1.1 Назначение блока	4
1.2 Обозначение блока	4
1.3 Технические характеристики.....	4
1.4 Состав блока.....	5
1.5 Устройство блока и принцип действия.....	5
1.6 Средства измерения, инструмент и принадлежности	6
1.7 Маркировка и пломбирование.....	7
1.8 Упаковка	7
2 МЕРЫ БЕЗОПАСНОСТИ ПРИ ИСПОЛЬЗОВАНИИ БЛОКА.....	8
3 ПОДГОТОВКА БЛОКА К ИСПОЛЬЗОВАНИЮ	9
3.1 Эксплуатационные ограничения при использовании блока.....	9
3.2 Подготовка блока к использованию.....	9
3.3 Проверка работоспособного состояния	10
3.4 Перечень возможных неисправностей.....	10
4 ТЕХНИЧЕСКОЕ ОБСЛУЖИВАНИЕ И ТЕКУЩИЙ РЕМОНТ	11
4.1 Порядок технического обслуживания блока	11
4.2 Технический осмотр	12
5 ХРАНЕНИЕ И ТРАНСПОРТИРОВКА	13
5.1 Условия хранения блока.....	13
5.2 Требования к транспортировке блока и условия, при которых оно должно осуществляться	13
6 МЕТОДИКА КАЛИБРОВКИ.....	14
7 ГАРАНТИИ ИЗГОТОВИТЕЛЯ	16
ПРИЛОЖЕНИЕ А. СХЕМЫ ОПРЕДЕЛЕНИЯ ОСНОВНОЙ ПРИВЕДЕННОЙ ПОГРЕШНОСТИ УСТАНОВКИ ВЫХОДНОГО СИГНАЛА.....	17

Настоящее руководство по эксплуатации предназначено для ознакомления с техническими характеристиками, устройством, принципом действия и правилами эксплуатации блока ручного управления БРУ-420 (далее - блок).

1 Описание и принцип действия

1.1 Назначение блока

Блок ручного управления БРУ-420 может использоваться, в системах автоматизации производственных процессов и предназначен:

- для формирования сигналов задания;
- для ручного управления аналоговыми исполнительными механизмами.

1.2 Обозначение блока

Блок при заказе обозначается следующим образом:

БРУ – 420

1.3 Технические характеристики

1.3.1 Технические характеристики блока приведены в таблице 1.

Таблица 1

Наименование характеристики (параметра)	Значение характеристики (параметра)
1 Количество аналоговых выходов	1
2 Диапазон изменения выходного аналогового сигнала (сопротивление нагрузки)	от 4 мА до 20 мА (не более 500 Ом)
3 Предел допускаемой основной приведенной погрешности формирования выходного сигнала	$\pm 2,0 \%$
4 Разрешающая способность шкалы задания выходного сигнала	$\pm 1,0 \%$
5 Электрическое питание - напряжения постоянного тока внешнего источника токовой петли	от токовой петли 4-20мА 24 В (от 18 В до 36 В)
6 Потребление	не более 25 мА
7 Габаритные размеры (ВхШхГ)	48 мм х 48 мм х 110 мм
8 Монтажная глубина	95 мм
9 Масса, не более	0,085 кг

1.3.2 Пределы дополнительной приведенной погрешности установки выходного сигнала по шкале задания выходного сигнала при изменении напряжения питания от номинального значения в пределах указанных в таблице 1, не более..... $\pm 0,15 \%$.

1.3.3 Пределы дополнительной приведенной погрешности установки выходного сигнала по шкале задания выходного сигнала от изменения температуры окружающей среды от 20 °С на каждые 10 °С в диапазоне от минус 40 °С до плюс 70 °С, не более..... $\pm 0,2 \%$.

1.3.4 Значения пульсации выходных сигналов постоянного тока и напряжения не превышают 0,25 % верхнего предела изменения выходного сигнала.

1.3.5 По защищенности от действия климатических факторов изделие соответствует исполнению группы 4 согласно ГОСТ 22261, но для работы при температуре от минус 40 °С до плюс 70 °С.

1.3.6 По защищенности от действия вибрации изделие соответствует исполнению 5 согласно ГОСТ 22261.

1.3.7 По защищенности от действия пыли и влаги изделие соответствует исполнению IP30 согласно ГОСТ 14254.

1.3.8 Изделие в транспортной таре выдерживает без повреждений транспортную тряску с ускорением 30 м/с² при частоте ударов от 10 до 120 за минуту или 15000 ударов с тем же ускорением.

1.3.9 Средняя наработка на отказ..... 100 000 год.

1.3.10 Средний срок службы 10

лет.

1.3.11 Средний срок сохранения в условиях, соответствующих группе 1 согласно ГОСТ 15150.....1 час.

1.4 Состав блока

1.4.1 В комплект поставки блока входят:

- собственно блок.....1 шт.;
- паспорт.....1 экземпляр;
- руководство по эксплуатации.....1 экземпляр;
- розетка 232-104/026-000.....1 шт.;
- рычаг монтажный.....1 шт.

Примечание.

Руководство по эксплуатации поставляется из расчета 1 экземпляр на каждые 1-4 блока, что поставляются по одному адресу.

1.5 Устройство блока и принцип действия

Внешний вид блока приведен на рис. 1

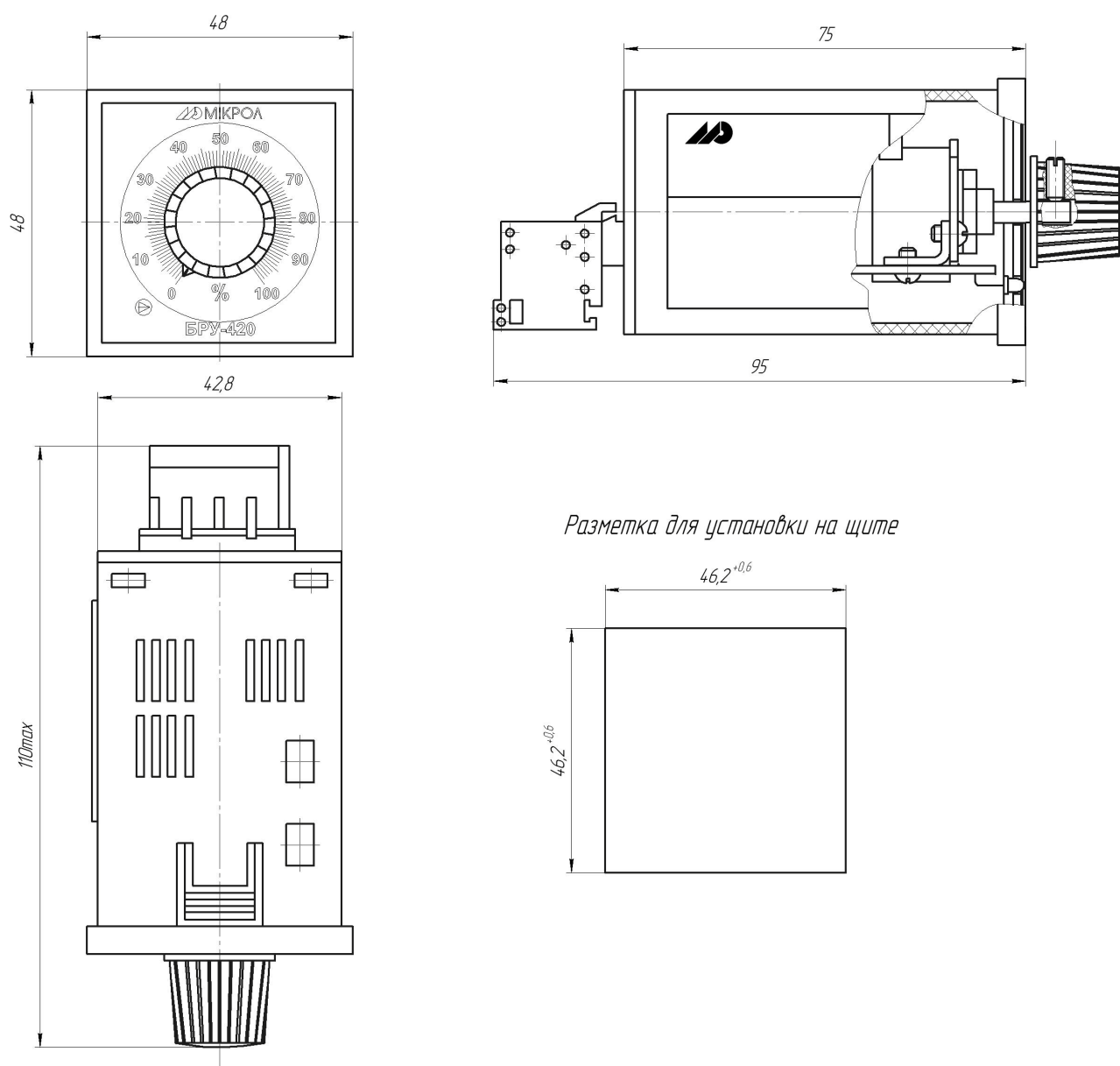


Рисунок 1- Габаритные и установочные размеры блока ручного управления БРУ-420

Блок конструктивно выполнен в пластмассовом корпусе, на передней панели которого расположена ручка установки задания с визиром и шкала задания выходного сигнала 0...100%. Ручка насажена на ось потенциометра, закрепленного на плате печатного монтажа, на которой размещены радиоэлементы схемы блока. На передней панели блока нанесена шкала задания выходного сигнала 0...100%. Свечение индикатора контроля выходного тока (токовой петли), размещенного на плате печатного монтажа, обеспечивается сквозь прозрачную переднюю панель корпуса.

Соединение задатчика с внешними цепями осуществляется при помощи разъем-клеммы, установленной на плате печатного монтажа, расположенной в отверстии в задней стенке. На боковой стенке корпуса имеются отверстия с соответствующими надписями, сквозь которые осуществляется доступ к построечным резисторам схемы.

Блок состоит из регулируемого делителя напряжения, усилителя постоянного тока.

В состав усилителя постоянного тока входит операционный усилитель и эмиттерный повторитель на транзисторе.

Усилитель постоянного тока охвачен отрицательной обратной связью. Сигнал обратной связи снимается с резистора нагрузки эмиттерного повторителя, включенного последовательно с нагрузкой, чем достигается пропорциональность изменения выходного тока транзистора входному напряжению усилителя постоянного тока.

Питание блока осуществляется внешним источником напряжением постоянного тока 24 В (от 18 В до 36 В). Схема включения источника питания смотрите на рисунке 3.

Установка начального значения для выходных сигнала (4-20) мА установите потенциометром «0». С помощью потенциометра «Max» устанавливается максимальное значение выходного сигнала.

Расположение органов регулировки выходного сигнала внутри блока показано на рисунке 2.

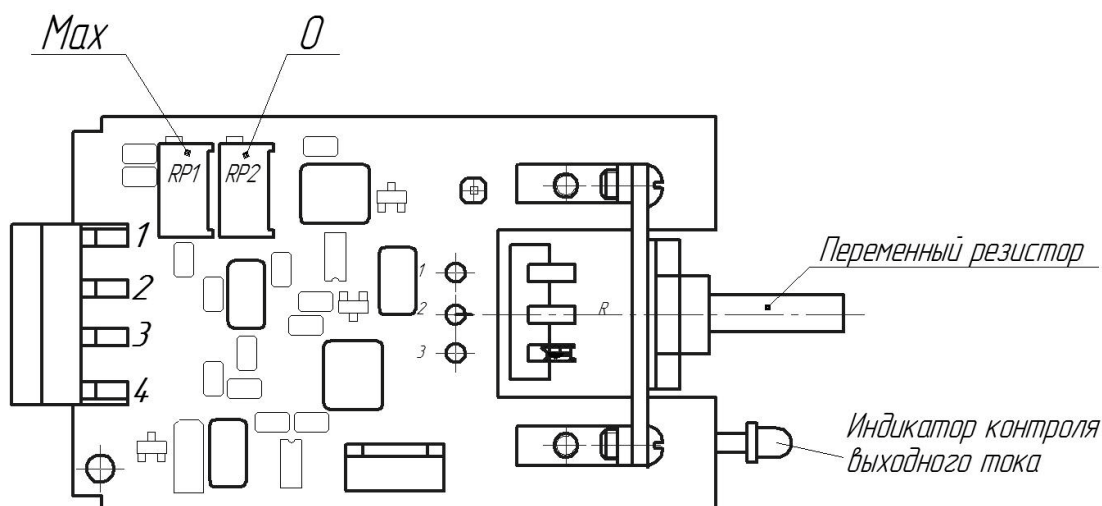


Рисунок 2- Расположение органов регулировки выходного сигнала блока ручного управления БПУ-420

1.6 Средства измерения, инструмент и принадлежности

1.6.1 Перечень средств измерения, инструмента и принадлежностей, которые необходимы при эксплуатации блока, приведены в таблице 2.

Таблица 2

Наименование средств измерения, инструмента и принадлежностей	Назначение
1 Вольтметр универсальный Щ300	Измерение выходного сигнала и контроль напряжения питания
2 Осциллограф С1-83	Измерение пульсации выходного сигнала
3 Источник постоянного тока	Питание блока при поверке
4 Мегомметр Ф4108	Измерение сопротивления изоляции
5 Отвёртка	Разборка корпуса
6 Мягкая бязь	Очистка от пыли и грязи

1.7 Маркировка и пломбирование

1.7.1 Маркировка блока выполнена согласно ГОСТ 26828 на табличке с размерами согласно ГОСТ 12971, которая крепится на боковой стенке корпуса блока.

1.7.2 На табличке нанесены такие обозначения:

- а) товарный знак предприятия-изготовителя;
- б) наименование блока;
- в) условное обозначения;
- г) обозначения исполнения;
- д) обозначение технических условий;
- е) порядковый номер блока по системе нумерации предприятия-изготовителя;
- ж) обозначения степени защиты оболочки;
- и) год и квартал изготовления;
- к) надпись "Изготовлена в Украине" (при поставке за границу).

1.7.3 Надписи и обозначения на табличке выполняются типографским способом.

1.7.4 Качество нанесения маркировки обеспечивает четкое и ясное изображение в течение всего срока службы блока.

1.7.5 Шрифты и знаки, примененные для маркировки, соответствуют ГОСТ 26.020 и чертежам предприятия-изготовителя.

1.7.6 Маркировка транспортной тары соответствует требованиям ГОСТ 14192, чертежам предприятия-изготовителя и содержит основные, дополнительные и информационные надписи и манипуляционные знаки "ХРУПКОЕ, ОСТОРОЖНО", "БЕРЕЧЬ ОТ ВЛАГИ", "ВЕРХ" которые выполнены несмываемой краской.

1.7.7 Основные, дополнительные и информационные надписи нанесены на ярлыке, который прикреплен на боковую поверхность каждого ящика. Манипуляционные знаки нанесены на ярлыках и расположены в левом верхнем углу на двух соседних стенках каждого ящика.

1.7.8 Пломбирование блока предприятием-изготовителем при выпуске из производства не предусмотрено.

1.8 Упаковка

1.8.1 Упаковка блока соответствует требованиям ГОСТ 23170.

1.8.2 Блок в соответствии с комплектом поставки упакован согласно чертежам предприятия-изготовителя.

1.8.3 Блок в транспортной таре транспортируется мелкими отправлениями железнодорожным транспортом (крытыми вагонами) или другим видом транспорта.

1.8.4 Блок подвержен консервации согласно ГОСТ 9.014 для группы III-I, категории и условий хранения и транспортировки - 4 (вариант временной внутренней упаковки ВУ-5, вариант защиты ВЗ-10).

1.8.5 В качестве потребительской тары применяются картонные коробки из гофрированного картона согласно ГОСТ 7376 и мешки из полиэтиленовой пленки толщиной не менее 0,15 мм согласно ГОСТ 10354.

1.8.6 В качестве транспортной тары применяются ящики дощатые типов II-I ГОСТ 2991.

Внутри ящики устланы бумагой паковочной БУ-Б ГОСТ 515.

1.8.7 Блок помещен в картонную коробку и заключен в ящик.

1.8.8 Эксплуатационная документация вложена в мешок из полиэтиленовой пленки толщиной не менее 0,15 мм согласно ГОСТ 10354, который после упаковки заваривается, и размещена в первое грузовое место.

1.8.9 При упаковке применены амортизационные материалы согласно ГОСТ 5244.

1.8.10 В каждое грузовое место вложен паковочный лист, который содержит:

- а) наименование и условное обозначение упакованных блоков;
- б) количество упакованных блоков;
- в) дата упаковки;
- г) фамилию, инициалы и подпись или штамп ответственного за упаковку лица;
- д) штамп СТК;
- е) массу нетто; массу брутто.

2 Меры безопасности при использовании блока

2.1 Видом опасности при работе с блоком является поражающее действие электрического тока.

2.2 Источником опасности являются токопроводящие цепи блока, которые находятся под напряжением.

2.3 По способу защиты человека от поражения электрическим током блок соответствует классу 0I согласно ГОСТ 12.2.007.0.

2.4 Изоляция электрических цепей блока между собой при температуре окружающей среды (20 ± 5) °С и относительной влажности не более 80% выдерживает в течение 1 минуты действие испытательного напряжения практически синусоидальной формы частотой (50 ± 1) Гц с действующим значением 500 В.

2.5 При эксплуатации блока персонал должен выполнять нормы и правила, изложенные в следующих документах:

- ДНАОП 0.00-1.21 "Правила безпечної експлуатації електроустановок споживачів", разделы 2, 4;
- "Правила технической эксплуатации электроустановок потребителей" (ПТЭ);
- "Правила техники безопасности при эксплуатации электроустановок потребителей" (ПТБ);
- инструкция по технике безопасности предприятия эксплуатирующего блоки.

2.6 К эксплуатации блока должны допускаться лица, которые имеют необходимую квалификацию и допуск к работе с электрооборудованием с напряжением до 1000 В, и изучили настоящее руководство.

2.7 При монтаже, наладке, устранении неисправностей, проверке технического состояния и техническом обслуживании должны выполняться следующие требования:

- а) подсоединенные к блоку провода (кабели) не должны иметь повреждений и должны быть надежно закреплены на элементах конструкций и защищены от возможного разрушения изоляции в местах их прикосновения с металлическими элементами конструкций.

3 Подготовка блока к использованию

3.1 Эксплуатационные ограничения при использовании блока

3.1.1 Место установления блока должно отвечать следующим условиям:

- обеспечивать удобные условия для обслуживания и демонтажа;
- температура и относительная влажность окружающего воздуха должна соответствовать требованиям климатического исполнения блока;
- окружающая среда не должна содержать токопроводящих примесей, а также примесей, которые вызывают коррозию деталей блока;
- напряженность магнитных полей, вызванных внешними источниками переменного тока частотой 50 Гц или вызванных внешними источниками постоянного тока, не должна превышать 400 А/м;
- параметры вибрации должны соответствовать исполнению 5 согласно ГОСТ 12997.

3.1.2 При эксплуатации блока необходимо исключить:

- попадание проводящей пыли или жидкости внутрь блока;
- наличие посторонних предметов вблизи блока, ухудшающих его естественное охлаждение.

3.1.3 Во время эксплуатации необходимо следить за тем, чтобы подсоединенные к блоку провода не переламывались в местах контакта с клеммами и не имели повреждений изоляции.

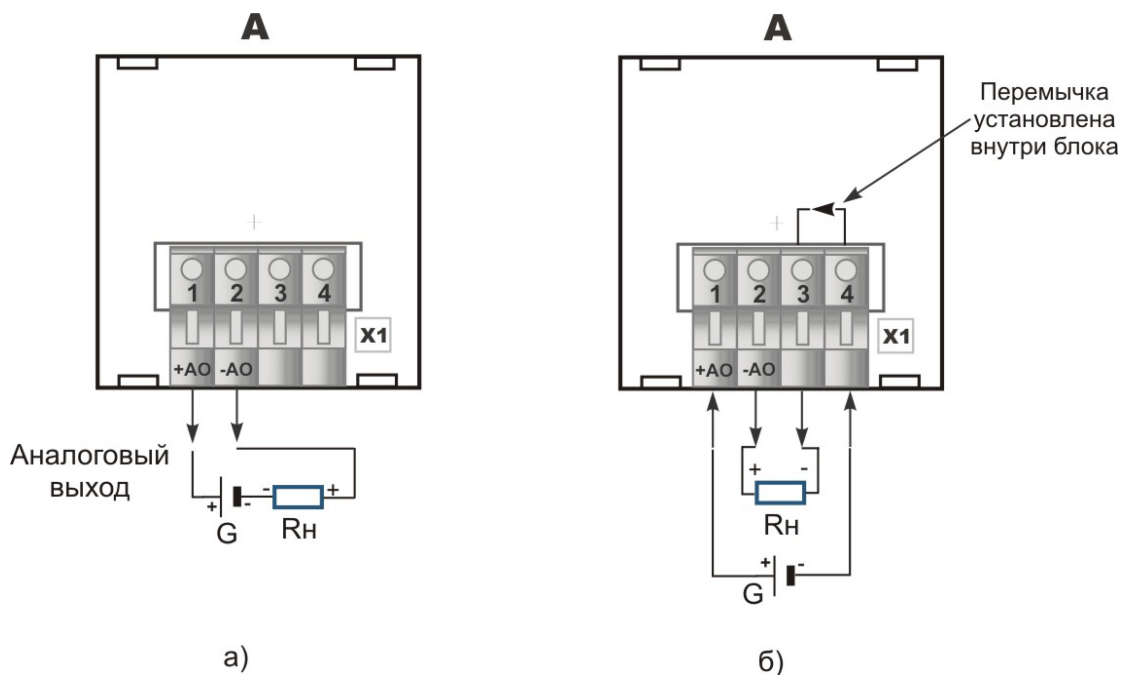
3.2 Подготовка блока к использованию

3.2.1 Освободите блок от упаковки.

3.2.3 Перед началом монтажа блока необходимо выполнить внешний осмотр. При этом обратить особое внимание на чистоту поверхности и маркировки и отсутствие механических повреждений.

3.2.4 Установите блок в отверстие на щите до закрепления при помощи крепильного набора, расположенного на корпусе блока.

3.2.5 Выполнить внешние подсоединения к блоку можно двумя способами согласно рисунка 3. При монтаже используйте провода рассчитанные на максимальные токи, которые возможны при эксплуатации блока. Провода не должны иметь повреждений изоляции и подрывов токоведущих жил. Скрученные концы проводов не должны иметь торчащих отдельных жил. Для надежности контакта с клеммами концы проводов следует облудить.



- а) б)
 А - блок ручного управления БРУ-420 (вид с тыльной стороны блока)
 X1 - розетка 232-104/026-000
 Rн - потребитель (не более 500 Ом)
 G – источник питания постоянного тока 24В (от 18 В до 36 В)

Рисунок 3 - Схема электрическая подключения блока ручного управления БРУ-420

3.3 Проверка работоспособного состояния

Порядок проверки работоспособного состояния блока приведен в 6.8.2.

3.4 Перечень возможных неисправностей

3.4.1 Возможные неисправности блоков, которые могут быть устранены потребителем, приведены в таблице 3.

Таблица 3

Наименование неисправности, внешнее проявление и дополнительные признаки	Вероятная причина	Способ устранения
1 Выходной сигнал отсутствует. Светодиод наличия выходного напряжения светит	Обрыв или короткое замыкание в цепи выходного сигнала	Устранить обрыв или короткое замыкание в цепи выходного сигнала
2 Выходной сигнал отсутствует, свечение светодиода наличия питания отсутствует	Напряжение питания не поступает на входные клеммы блока Напряжение сети питания меньше 15 В	Отключить питание от блока и устранить обрыв цепи питания Обеспечить необходимое напряжение питания

Внимание! Неисправности, не указанные в таблице 3, подлежат устранению в условиях предприятия-изготовителя.

4 Техническое обслуживание и текущий ремонт

4.1 Порядок технического обслуживания блока

4.1.1 Техническое обслуживание - комплекс работ, которые проводятся периодически в плановом порядке на работоспособном блоке с целью предотвращения отказов, продление его срока службы за счет выявления и устранения предотказного состояния для поддержания нормальных условий эксплуатации.

4.1.2 Техническое обслуживание заключается в проведении работ по контролю технического состояния и последующему устранению недостатков, выявленных в процессе контроля; профилактическому обслуживанию, выполняемому с установленной периодичностью и длительностью и в определенном порядке; устранению отказов, выполнение которых возможно силами персонала, который выполняет техническое обслуживание.

4.1.3 В зависимости от регулярности проведения технического обслуживание должно быть:

- а) периодическим, которое выполняется через календарные промежутки времени;
- б) адаптивным, которое выполняется по необходимости, то есть, в зависимости от фактического состояния блока и наличия свободного обслуживающего персонала.

4.1.4 Устанавливаются такие виды технического обслуживание:

- а) техническое обслуживание при хранении, которое заключается в переконсервации блока при достижении предельного срока консервации во время хранения в соответствии с требованиями эксплуатационной документации;
- б) техническое обслуживание при транспортировке, которое заключается в подготовке блока к транспортировке, демонтаже из технологического оборудования и упаковке перед транспортировкой;
- в) техническое обслуживание при эксплуатации, которое заключается в подготовке блока перед вводом в эксплуатацию, в процессе ее и в периодической проверке работоспособности блока.

4.1.5 Периодическое техническое обслуживание при эксплуатации блока устанавливается потребителем с учетом интенсивности и условий эксплуатации, но не реже чем один раз в год. Для блоков целесообразна ежеквартальная периодичность технического обслуживания при эксплуатации.

4.1.6 Периодическое обслуживание должно проводиться в следующем порядке:

- а) провести работы, которые выполняются при техническом осмотре;
- б) проверить сопротивление изоляции;
- в) проверить электрические параметры блока.

4.1.7 Проверка электрических параметров блока

4.1.7.1 Проверку диапазона и погрешности установки выходного сигнала проводят согласно 6.8.3;

4.1.7.2 Проверку пульсации выходного сигнала проведите в следующей последовательности:

- а) соберите схему проверки приведенную в приложении А;
- б) установите переключатель S в положение замкнуто;
- в) установите ручкой задания выходного сигнала значение по шкале равное 100%;
- г) измерьте с помощью осциллографа Р разницу между наибольшим и наименьшим мгновенными значениями сигнала;
- д) определите коэффициент пульсации выходного сигнала
- для выходных сигналов постоянного тока по формуле:

$$K_{\Pi} = \frac{U_{\Pi}}{R_{\text{н}} \cdot I_{\Gamma}} \cdot 100\%, \quad (1)$$

где: U_{Π} – измеренная осциллографом Р разница между наибольшим и наименьшим мгновенными значениями сигнала, мВ;

$R_{\text{н}}$ – значение сопротивления нагрузки;

I_{Γ} – верхнее значение выходного сигнала, мА.

Результаты считаются удовлетворительными, если полученное значение пульсации исходного напряжения не превышает значения указанного в эксплуатационной документации.

4.2 Технический осмотр

Технический осмотр блока выполняется обслуживающим персоналом в следующем порядке:

- а) перед началом смены следует провести внешний осмотр блока. Особое внимание следует обратить на чистоту поверхности, маркировку и отсутствие механических повреждений.
- б) проверить надежность крепления блока;
- в) проверить техническое состояние проводов (кабелей) на целостность и защищенность от механических повреждений.

5 Хранение и транспортировка

5.1 Условия хранения блока

5.1.1 Блок, который поступает на склад потребителя и эксплуатация которого предусматривается не раньше шести месяцев со дня поступления, от транспортной упаковки может не освобождаться и сохраняться упакованным в условиях хранения категории 4 согласно ГОСТ 15150.

5.1.2 Блок, который предусматривается для длительного хранения (более шести месяцев), содержится освобожденным от транспортной упаковки.

Срок хранения в потребительской таре - не меньше 1 года.

5.1.3 Блок без упаковки должен храниться в помещении при температуре окружающей среды от 1 °С до 40 °С и относительной влажности воздуха до 80 %.

5.1.4 Воздух помещения, в котором сохраняется блок, не должен содержать пыли и примесей агрессивных паров и газов.

5.2 Требования к транспортировке блока и условия, при которых оно должно осуществляться

5.2.1 Транспортировка блока в упаковке предприятия-изготовителя осуществляется всеми видами транспорта в крытых транспортных средствах. Транспортировка самолетами должна выполняться только в отапливаемых герметизированных отсеках.

5.2.2 Блок должен транспортироваться в климатических условиях, которые соответствуют условиям хранения 5 согласно ГОСТ 15150, но при давлении не ниже 35,6 кПа и температуре не ниже минус 40 °С или в условиях 3 при морских перевозках.

5.2.3 Во время грузово-разгрузочных работах и транспортировке запакованный блок не должен подвергаться резким ударам и влиянию атмосферных осадков. Способ размещения на транспортном средстве должен исключать перемещение блока.

5.2.4 Перед распаковыванием после транспортировки при отрицательной температуре блок необходимо выдержать в течение 6 часов в условиях хранения 1 согласно ГОСТ 15150.

6 Методика калибровки

6.1 Настоящая методика калибровки устанавливает порядок калибровки блока ручного управления БРУ-420 в соответствии с требованиями ДСТУ 3989-2000 и отвечает ДСТУ-Н РМГ 51:2006.

6.2 Технические характеристики блока приведены в разделе 1 настоящего руководства по эксплуатации.

Калибровка проводится метрологической службой потребителя один раз на год.

6.3 Операции калибровки

6.3.1 При проведении калибровки должны быть выполнены операции, указанные в таблице 4. Таблица 4

Наименование операции	Номер пункта	Проведение операций при	
		первичной калибровке	периодической калибровке
1 Внешний осмотр	6.8.1	да	да
2 Опробование	6.8.2	да	да
3 Определение метрологических характеристик	6.8.3	да	да

6.3.2 При отрицательных результатах калибровки блок бракуют, а результаты калибровки оформляют согласно 9.2.

6.4 Средства калибровки

6.4.1 При проведении калибровки должны использоваться средства, указанные в таблице 5.

Таблица 5

Номер пункта документа по калибровке	Наименование и тип (условное обозначение) основного и вспомогательного средства калибровки; обозначение нормативного документа, регламентирующего технические требования, и метрологические и основные технические характеристики средств калибровки
6.8.3	Прибор комбинированный цифровой Щ300 Пределы измерения напряжения постоянного тока (0 – 1000) В. Пределы допустимой относительной погрешности: $\delta = \pm [0.05 + 0.02 * (U_K / U_X - 1)]$, %. Пределы измерения постоянного тока (0 – 100) мА. Пределы допустимой относительной погрешности: $\delta = \pm [0.1 + 0.05 * (I_K / I_X - 1)]$, %.
6.8.3	Источник постоянного тока Б5-45А ТУ 25-04. 3716-79 Диапазон установки постоянного напряжения (0,1 – 99) В. Пределы допустимой относительной погрешности: $\Delta = \pm 100$ мВ

6.4.2 Средства измерительной техники должны быть аттестованы или поверены и иметь действующее свидетельство об аттестации или поверке.

6.4.3 Допускается использование других средств измерительной техники, не указанных в таблице 5, пригодных по техническим характеристикам для проведения калибровки.

6.5 Требования безопасности и требования к квалификации лиц, проводящих калибровку

6.5.1 При проведении калибровки должны выполняться требования безопасности согласно ГОСТ 12.3.019.

6.5.2 К проведению калибровки допускаются лица, аттестованные в качестве калибровщика.

6.5.3 Перед проведением калибровки лицо, которое ее проводит, должно ознакомиться с эксплуатационными документами на блок и средствами измерительной техники, которые используются при калибровке.

6.6 Условия калибрования

6.6.1 При проведении калибровки должны поддерживаться такие условия:

- а) температура окружающего воздуха $(20 \pm 5)^\circ\text{C}$;
- б) относительная влажность воздуха от 45 до 75 %;
- в) атмосферное давление от 86 до 106 кПа;
- г) напряжение питания $(24 \pm 0,48)$ В;
- д) пульсации напряжения питания (двойная амплитуда) - не более 0,048 В;

- е) время предыдущего прогрева - не менее 0,5 ч;
 ж) отсутствие внешних электрических и магнитных полей, кроме магнитного поля Земли, что влияют на работу блока;
 и) время выдержки блока при температуре $(20 \pm 5) ^\circ\text{C}$ перед калибровкой - не менее 2 часов.

6.7 Подготовка к калибровке

6.7.1 Перед калибровкой выполните следующие работы:

- а) проверьте наличие паспорта, свидетельства об аттестации (поверке), выданных метрологическими органами на рабочий эталон и средства измерительной техники, которые применяются;
 б) подключите блок по схеме приведенной в приложении Б.

6.8 Проведение калибровки

6.8.1 Внешний осмотр

6.8.1.1 При проведении внешнего осмотра должна быть установлено соответствие блока следующим требованиям:

- а) комплектность должна соответствовать разделу 2 паспорта ;
 б) блок не должен иметь механических повреждений, которые влияют на его работу;
 в) маркировка не должна иметь дефектов, которые затрудняют эксплуатацию.

При наличии дефектов, несоответствия комплектности и маркировки необходимо определить целесообразность последующего проведения калибровки.

6.8.2 Опробование

6.8.2.1 Подайте питание на блок и контролируйте по прибору изменение выходного сигнала в пределах значений диапазона выходного сигнала, указанного в паспорте.

6.8.3 Определение метрологических характеристик

6.8.3.1 Перед определением метрологических характеристик блока необходимо установить начальное и конечное значение диапазона выходного сигнала следующим образом:

- а) ручкой задания выходного сигнала установите по шкале 0%;
 б) включите питание блока;
 в) для выходного сигнала (4-20) мА установите потенциометром «0» нулевое значение выходного сигнала с точностью $\pm 0,5\%$ от верхнего предела выходного сигнала;
 г) ручкой задания выходного сигнала установите по шкале 100%;
 д) установите с помощью потенциометра «Max» максимальное значение выходного сигнала с точностью $\pm 0,5\%$ от верхнего предела выходного сигнала.

6.8.3.2 Определение основной приведенной погрешности установки выходного сигнала по шкале задания выходного сигнала проведите следующим образом:

- а) установите ручкой задания выходного сигнала значение по шкале, указанное в таблице 6 и измерьте при помощи прибора РА1 (для выходных сигналов постоянного тока) или прибора РV (для выходных сигналов напряжения постоянного тока) значение выходного сигнала.

Процедуру повторите трижды. Результаты занесите в протокол калибровки;

Таблица 6

Значение шкалы установки выходного сигнала, %	Расчетное значение выходного сигнала (Y_p), мА для диапазона
	от 4 мА до 20 мА
0	4,00
20	8,00
60	12,00
80	16,00
100	20,00

б) рассчитайте для каждого значения шкалы установки выходного сигнала а основную приведенную погрешность по формуле:

$$\gamma_0 = \frac{Y_i - Y_p}{Y_H} \cdot 100\%, \quad (2)$$

где Y_i – измеренное значение выходного сигнала согласно показаний прибора РА, мА;

Y_p – расчетное значение выходного сигнала, указанное таблице 6, мА ;

Y_H – диапазон изменения выходного сигнала, мА .

Блок считается выдержавшим испытания, если значение погрешности не превышает допустимого значения, указанного в паспорте.

6.9 Оформление результатов калибровки

6.9.1 Результаты калибровки оформляют протоколом по форме, установленной метрологической службой, которая проводит калибровку.

6.9.2 Положительные результаты калибровки удостоверяют отпечатком калибровочного клейма в паспорте.

6.9.3 Если в результате калибровки блок признают непригодным к использованию отпечаток клейма гасят.

По требованию пользователя выдается справка о непригодности блока по форме приложения Б ДСТУ 3989.

7 Гарантии изготовителя

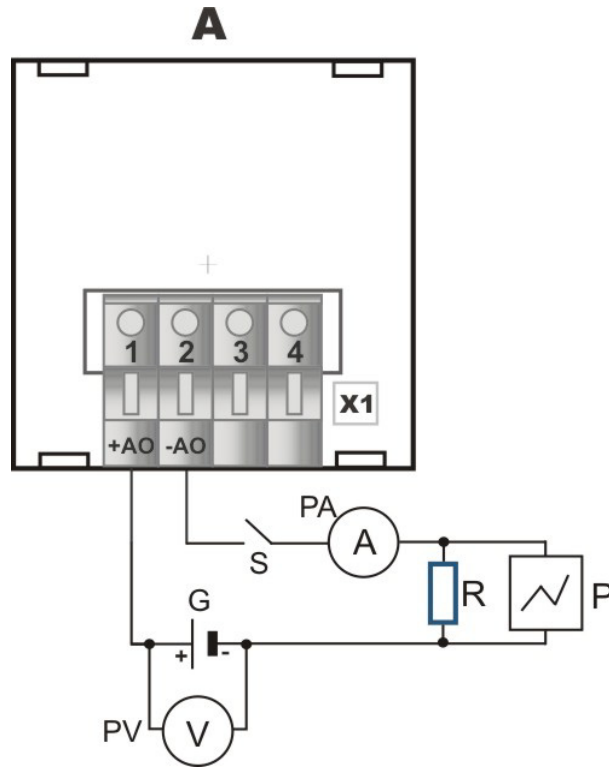
7.1 Производитель гарантирует соответствие блока БРУ-420 техническим условиям ТУ У 33.2-13647695-018-2007, при соблюдении потребителем приведенных в нем, условий транспортирования, хранения, монтажа, наладки и эксплуатации.

7.2 Гарантийный срок хранения 12 месяцев.

7.3 Гарантийный срок эксплуатации составляет 5 лет. Для блоков, что поставляются на экспорт, гарантийный срок эксплуатации составляет 18 месяцев, со дня проследования их через Государственную границу Украины.

7.4 При не соблюдении пункта 7.1 потребитель лишается права на гарантийный ремонт.

Приложение А. Схемы определения основной приведенной погрешности установки выходного сигнала



- A - блок ручного управления БРУ-420;
- G – источник питания постоянного тока Б5-45А;
- PA - прибор комбинированный цифровой Щ300;
- PV - вольтметр постоянного тока, класс точности не хуже 2,0;
- P – осциллограф С1-83;
- R – резистор С2-29В-0,125- 499 Ом±0,25% для выходного сигнала (4-20) мА;
- S – переключатель ТП-1-2
- X1 - розетка 232-104/026-000

Рисунок А.1- Схема определения основной приведенной погрешности установки выходного сигнала (4-20) мА

