



**Блок гальванической развязки аналоговых  
сигналов**

**БРГ-11**

**РУКОВОДСТВО ПО ЭКСПЛУАТАЦИИ**

**ПРМК. 426442.013 РЭ**

**УКРАИНА, г. Ивано-Франковск  
2014**

---

*Данное руководство по эксплуатации является официальной документацией предприятия МИКРОЛ.*






*Продукция предприятия МИКРОЛ предназначена для эксплуатации квалифицированным персоналом, применяющим соответствующие приемы и только в целях, описанных в настоящем руководстве.*

*Коллектив предприятия МИКРОЛ выражает большую признательность тем специалистам, которые прилагают большие усилия для поддержки отечественного производства на надлежащем уровне, за то, что они еще сберегли свою силу духа, умение, способности и талант.*

---

*В случае возникновения вопросов, связанных с применением оборудования предприятия МИКРОЛ, а также с заявками на приобретение обращаться по адресу:*

## Предприятие МИКРОЛ

 УКРАИНА, 76495, г. Ивано-Франковск, ул. Автолитмашевская, 5 Б,  
 Тел (0342)-502701, 502702, 502703, 502704, 504411  
 Факс (0342)-502704, 502705  
 E-mail: [microl@microl.ua](mailto:microl@microl.ua), [support@microl.ua](mailto:support@microl.ua)  
 [http: //www.microl.ua](http://www.microl.ua)

Copyright © 2001-2014 by MICROL Enterprise. All Rights Reserved.

---

---

# СОДЕРЖАНИЕ

Стр.

<b>1 Описание и принцип действия .....</b>	<b>4</b>
1.1 Назначение блока .....	4
1.2 Обозначение блока и комплект поставки.....	4
1.3 Технические характеристики блока .....	5
1.4 Устройство блока и принцип действия.....	6
1.5 Средства измерения, инструмент и принадлежности .....	6
1.6 Маркировка и упаковка .....	6
<b>2 Меры безопасности при использовании блока .....</b>	<b>7</b>
<b>3 Подготовка блока к использованию .....</b>	<b>7</b>
3.1 Эксплуатационные ограничения при использовании блока .....	7
3.2 Подготовка блока к использованию .....	7
3.3 Проверка работоспособного состояния .....	9
3.4 Перечень возможных неисправностей.....	9
<b>4 Техническое обслуживание и текущий ремонт .....</b>	<b>10</b>
4.1 Порядок технического обслуживания.....	10
4.2 Технический осмотр.....	10
4.3 Порядок наладки (подстройки) блока БРГ-11 .....	11
4.4 Порядок наладки блока БРГ-11 на примере преобразования сигнала 4-20 мА в 0-10 В .....	11
<b>5 Хранение и транспортирование .....</b>	<b>11</b>
5.1 Условия хранения блока.....	11
5.2 Условия транспортирования блока .....	11
<b>6 Гарантии изготовителя .....</b>	<b>11</b>
<b>Приложение А - Схема проверки блока .....</b>	<b>12</b>
<b>Приложение Б - Схема проверки изоляции блока .....</b>	<b>13</b>
<b>Приложение В - Схема подключения пассивного датчика.....</b>	<b>14</b>

Настоящее руководство по эксплуатации предназначено для ознакомления потребителей с назначением, моделями, принципом действия, устройством, монтажом, эксплуатацией и обслуживанием **блока гальванической развязки аналоговых сигналов БРГ-11**.

**ВНИМАНИЕ !**

Перед использованием блока, пожалуйста, ознакомьтесь с настоящим руководством по эксплуатации.

Пренебрежение мерами предосторожности и правилами эксплуатации может стать причиной травмирования персонала или повреждения оборудования!

В связи с постоянной работой по совершенствованию блока, повышающей его надежность и улучшающей характеристики, в конструкцию могут быть внесены незначительные изменения, не отраженные в настоящем издании.

## 1 Описание и принцип действия

### 1.1 Назначение блока

1.1.1 Блок гальванической развязки аналоговых сигналов БРГ-11 (далее - блок) предназначен для гальванического разделения входного и выходного аналогового сигнала постоянного напряжения или тока и преобразования входного сигнала в выходной сигнал постоянного тока или напряжения различных диапазонов.

1.1.2 Блок применяется для контроля электрических сетей и установок, для телемеханизации и автоматизации объектов электроэнергетики и АСУ ТП энергоёмких объектов различных отраслей промышленности.

1.1.3 БРГ-11 предназначен как для автономного, так и для системного использования в АСУ ТП, в энергетике, металлургии, химической и других отраслях промышленности.

### 1.2 Обозначение блока и комплект поставки

1.2.1 Блок при заказе обозначается следующим образом:

**БРГ-11-А-В**

где:

**А – код входного сигнала**

1 - от 0 мА до 5 мА;

2 - от 0 мА до 20 мА;

3 - от 4 мА до 20 мА;

4 - от 0 В до 10 В.

**В – код выходного сигнала**

1 - от 0 мА до 5 мА;

2 - от 0 мА до 20 мА;

3 - от 4 мА до 20 мА;

4 - от 0 В до 10 В.

1.2.2 Комплект поставки блока приведен в таблице 1.2.1.

Таблица 1.2.1 – Комплект поставки блока БРГ-11

Обозначение	Наименование	Количество
ПРМК.426442.013	Блок гальванической развязки аналоговых сигналов БРГ-11	1 шт.
ПРМК.426442.013 ПС	Паспорт	1 экз.
ПРМК.426442.013 РЭ	Руководство по эксплуатации	*)
*) 1 экз. на любое количество блоков данного типа при поставке в один адрес		

### 1.3 Технические характеристики блока

Таблица 1.3.1 – Характеристики входных и выходных сигналов блока

Техническая характеристика	Значение
1 Количество аналоговых входов	1
2 Диапазон изменения входного аналогового сигнала (вход пассивный, требует внешний источник питания)	Унифицированные (ГОСТ 26.011-80): Постоянный ток: от 0 мА до 5 мА, $R_{вх} \leq 200 \text{ Ом}$ от 0 мА до 20 мА, $R_{вх} \leq 50 \text{ Ом}$ от 4 мА до 20 мА, $R_{вх} \leq 50 \text{ Ом}$ Напряжение постоянного тока: от 0 В до 10 В, $R_{вх} \geq 20 \text{ кОм}$
3 Количество аналоговых выходов	1
4 Диапазон изменения выходного аналогового сигнала (выход активный, не требует внешнего источника питания)	Унифицированные (ГОСТ 26.011-80) Постоянный ток: От 0 мА до 5 мА, $R_n \leq 2000 \text{ Ом}$ От 0 мА до 20 мА, $R_n \leq 500 \text{ Ом}$ От 4 мА до 20 мА, $R_n \leq 500 \text{ Ом}$ Напряжение постоянного тока: От 0 В до 10 В, $R_n \geq 2 \text{ кОм}$
5 Электрическое питание постоянного тока	Нестабилизированное 24 В (от 19 В до 30 В)
6 Ток потребления	125 мА
7 Масса	0,13 кг
8 Габаритные размеры (ВхШхГ)	76 мм х 26 мм х 115 мм
9 Степень защиты	IP30

1.3.2 Среднее время наработки на отказ с учетом технического обслуживания, регламентированного руководством по эксплуатации, - не менее чем 100 000 часов.

1.3.3 Средний срок эксплуатации – не менее 10 лет. Критерий допустимой границы эксплуатации – экономическая нецелесообразность дальнейшей эксплуатации.

1.3.4 Средний срок хранения – 1 год в условиях по группе 1 ГОСТ 15150-69.

1.3.3 Вход и выход блока гальванически изолированы друг от друга и от цепей питания. Напряжение гальванической развязки не менее 500 В.

1.3.4 Время установления выходного сигнала при изменении входного сигнала в диапазоне от 0 % до 100 %, не более 0,5 с.

1.3.5 Пределы приведенной основной погрешности преобразования входных сигналов в аналоговый выходной сигнал не должны превышать  $\pm 0,2 \%$  от диапазона изменения входного сигнала.

1.3.6 Пределы дополнительной приведенной погрешности преобразования входного сигнала в выходной при изменении напряжения питания от номинального значения в пределах, указанных в 1.3.18, не должны превышать  $\pm 0,1 \%$  от диапазона изменения выходного сигнала.

1.3.7 Пределы дополнительной приведенной погрешности преобразования входного сигнала в выходной от изменения окружающей среды от 20 °С на каждые 10 °С в диапазоне от минус 40 °С до плюс 70 °С не должны превышать 0,15 %.

1.3.8 Значения пульсации выходных сигналов постоянного тока и напряжения не превышают 0,25 % верхнего предела изменения выходного сигнала.

1.3.9 Уровень радиопомех, создаваемых блоком, не превышает значений, установленных для класса А согласно ГОСТ 29216.

1.3.10 По стойкости к действию пакетов наносекундных импульсных помех блок соответствует критерию А при испытаниях по 3 ступеням жесткости согласно ГОСТ 29156.

1.3.11 По стойкости к провалам напряжения и кратковременным перерывам питания блок соответствует критерию А при испытаниях по 3 ступеням жесткости согласно ГОСТ 30376.

1.3.12 По стойкости к действию радиочастотного электромагнитного поля блок соответствует критерию А при испытаниях по 2 ступеням жесткости согласно ГОСТ 29280.

1.3.13 По стойкости к действию электростатических разрядов блок соответствует критерию А при испытаниях по 3 ступеням жесткости при контактном и воздушном разрядах согласно ГОСТ 29191.

1.3.14 По защищенности от действия климатических факторов блок соответствует исполнению группы 4 согласно ГОСТ 22261, но для работы при температуре от минус 40 °С до плюс 70 °С.

1.3.15 По защищенности от действия вибрации блок соответствует исполнению 5 согласно ГОСТ 22261.

1.3.16 Блок в транспортной таре выдерживает без повреждений транспортную тряску с ускорением 30 м/с<sup>2</sup> при частоте ударов от 10 до 120 за минуту или 15000 ударов с тем же ускорением.

## 1.4 Устройство блока и принцип действия

1.4.1 Внешний вид блока приведен на рисунке 1.1.

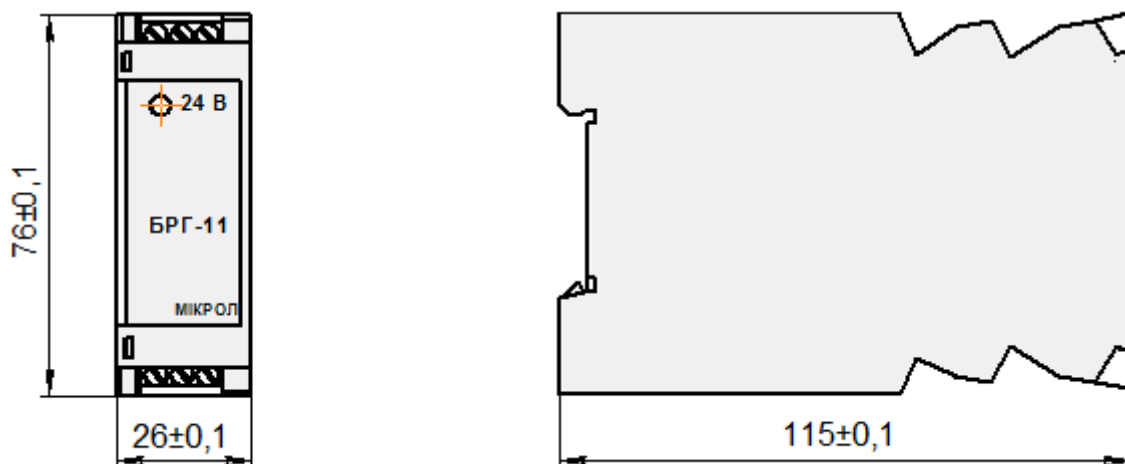


Рисунок 1.1- Блок гальванической развязки аналоговых сигналов БРГ-11

1.4.2 Блок конструктивно выполнен в литом ударостойком пластмассовом корпусе, на задней стенке которого установлен захват для монтажа контроллера на DIN-рейке 35 мм. Внутри корпуса размещена плата блока гальванической развязки аналоговых сигналов, которая представляет собой плату печатного монтажа с размещенными на ней радиоэлементами. Свечение светодиода, который размещен на плате, обеспечивается сквозь отверстие в передней панели корпуса.

1.4.3 Схема блока состоит из входного устройства с функцией гальванического разделения входных цепей от схемы преобразования, усилителя сигнала гальванического разделителя, преобразователя напряжение-ток.

Питание блока осуществляется постоянным напряжением 24 В. Напряжение питания через самовосстанавливаемый предохранитель поступает на импульсный преобразователь, который формирует напряжения, необходимые для питания блока и обеспечивает гальваническую развязку от цепей питания. Светодиод на передней панели блока своим свечением сигнализирует о наличии напряжения питания на входе блока.

## 1.5 Средства измерения, инструмент и принадлежности

Перечень принадлежностей, которые необходимы для контроля, регулирования, выполнения работ по техническому обслуживанию блока приведены в таблице 1.5 (согласно ДСТУ ГОСТ 2.610).

Таблица 1.5 - Перечень средств измерения, инструмента и принадлежностей, которые необходимы при обслуживании блока БРГ-11

Наименование прибора, инструмента, принадлежностей	Назначение
1 Вольтметр универсальный Ш-300	Измерение выходного напряжения и тока
2 Прибор для поверки вольтметров В1-12	Воспроизведение напряжения и тока
3 Осциллограф С1-117	Измерение уровня пульсации сигнала
4 Источник постоянного тока Б5-45А	Питание блока при проверке
5 Мегомметр Ф4108/1-3	Измерение сопротивления изоляции
6 Пинцет медицинский	Проверка качества монтажа
7 Отвертка 7810-1032	Разъединение корпуса
8 Отвертка 7810-0963	Регулировка блока
9 Мягкая хлопковая ткань	Очистка от пыли и грязи

## 1.6 Маркировка и упаковка

1.6.1 Маркировка блока выполнена согласно ГОСТ 26828 на табличке с размерами согласно ГОСТ 12971, которая крепится на боковую стенку корпуса блока.

1.6.2 Пломбирование блока предприятием-изготовителем при выпуске из производства не предусмотрено.

1.6.3 Упаковка блока соответствует требованиям ГОСТ 23170.

1.6.4 Блок в соответствии с комплектом поставки упаковано согласно чертежам предприятия-изготовителя.

---

## 2 Меры безопасности при использовании блока

**2.1 Пренебрежение мерами предосторожности и правилами эксплуатации может стать причиной травмирования персонала или повреждения оборудования!**

**2.2 Для обеспечения безопасного использования оборудования неукоснительно выполняйте указания данной главы!**

2.3 К эксплуатации блока допускаются лица, имеющие разрешение для работы на электроустановках напряжением до 1000 В и изучившие руководство по эксплуатации в полном объеме.

2.4 Эксплуатация прибора разрешается при наличии инструкции по технике безопасности, утвержденной предприятием-потребителем в установленном порядке и учитывающей специфику применения прибора на конкретном объекте. При эксплуатации необходимо соблюдать требования действующих правил ПТЭ и ПТБ для электроустановок напряжением до 1000 В.

2.5 Все монтажные и профилактические работы должны проводиться при отключенном электропитании.

2.6 Запрещается подключать и отключать соединители при включенном электропитании.

2.7 Тщательно производите подключение с соблюдением полярности выводов. Неправильное подключение или подключение разъемов при включенном питании может привести к повреждению электронных компонентов прибора.

2.8 Не подключайте неиспользуемые выводы.

2.9 При разборке прибора для устранения неисправностей прибор должен быть отключен от сети электропитания.

2.10 При извлечении прибора из корпуса не прикасайтесь к его электрическим компонентам и не подвергайте внутренние узлы и части ударам.

2.11 Располагайте прибор как можно далее от устройств, генерирующих высокочастотное излучение (например, ВЧ-печи, ВЧ-сварочные аппараты, машины, или приборы использующие импульсные напряжения) во избежание сбоев в работе.

## 3 Подготовка блока к использованию

### 3.1 Эксплуатационные ограничения при использовании блока

3.1.1 Место установления блока должно отвечать следующим условиям:

- обеспечивать удобные условия для обслуживания и демонтажа;
- температура и относительная влажность окружающего воздуха должна соответствовать требованиям климатического исполнения блока;
- окружающая среда не должна содержать токопроводящих примесей, а также примесей, которые вызывают коррозию деталей блока;
- напряженность магнитных полей, вызванных внешними источниками переменного тока частотой 50 Гц или вызванных внешними источниками постоянного тока, не должна превышать 400 А/м;
- параметры вибрации должны соответствовать исполнению 5 согласно ГОСТ 22261.

3.1.2 При эксплуатации блока необходимо исключить:

- попадание проводящей пыли или жидкости внутрь блока;
- наличие посторонних предметов вблизи блока, ухудшающих его естественное охлаждение.

3.1.3 Во время эксплуатации необходимо следить за тем, чтобы подсоединенные к блоку провода не переламывались в местах контакта с клеммами и не имели повреждений изоляции.

### 3.2 Подготовка блока к использованию

3.2.1 Освободите блок от упаковки.

3.2.2 Перед началом монтажа блока необходимо выполнить внешний осмотр. При этом обратить особое внимание на чистоту поверхности и маркировки и отсутствие механических повреждений.

3.2.3 Установите блок на рельс DIN35x7.5 EN50022 согласно рисунку 3.1.

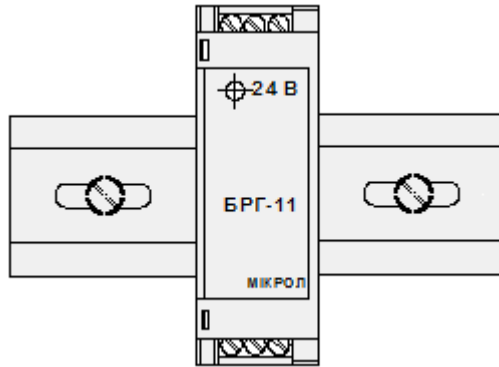


Рисунок 3.1 - Монтаж блока гальванической развязки аналоговых сигналов БРГ-11

Перед монтажом блока на рельс проверьте установку перемычек в блоках перемычек выбора входных и выходных сигналов, указанных в таблицах 3.1-3.3.

Таблица 3.1 - Положения перемычек для разных типов входных сигналов

Диапазон изменения входного сигнала	0-5 мА	0-20 мА	4-20 мА	0-10 В
Положение перемычек ХР1	1-2,7-8		1-2,5-6	1-3,2-4

Таблица 3.2 - Положения перемычек для разных типов входных/выходных сигналов

Диапазон изменения входного сигнала	0-5 мА; 0-20 мА; 0-10 В				4-20 мА
Диапазон изменения выходного сигнала	0-5 мА	0-20 мА	4-20 мА	0-10 В	0-5 мА; 0-20 мА; 4-20 мА; 0-10 В
Положение перемычек ХР2	2-3	2-3	1-2	2-3	-

Таблица 3.3 - Положения перемычек для разных типов выходных сигналов

Диапазон изменения выходного сигнала	0-5 мА	0-20 мА	4-20 мА	0-10 В
Положение перемычек ХР4	2-4,7-8	2-4,5-6	2-4,5-6	1-2,3-4

Размещение блоков перемычек выбора входных и выходных сигналов на плате приведено на рисунке 3.2.

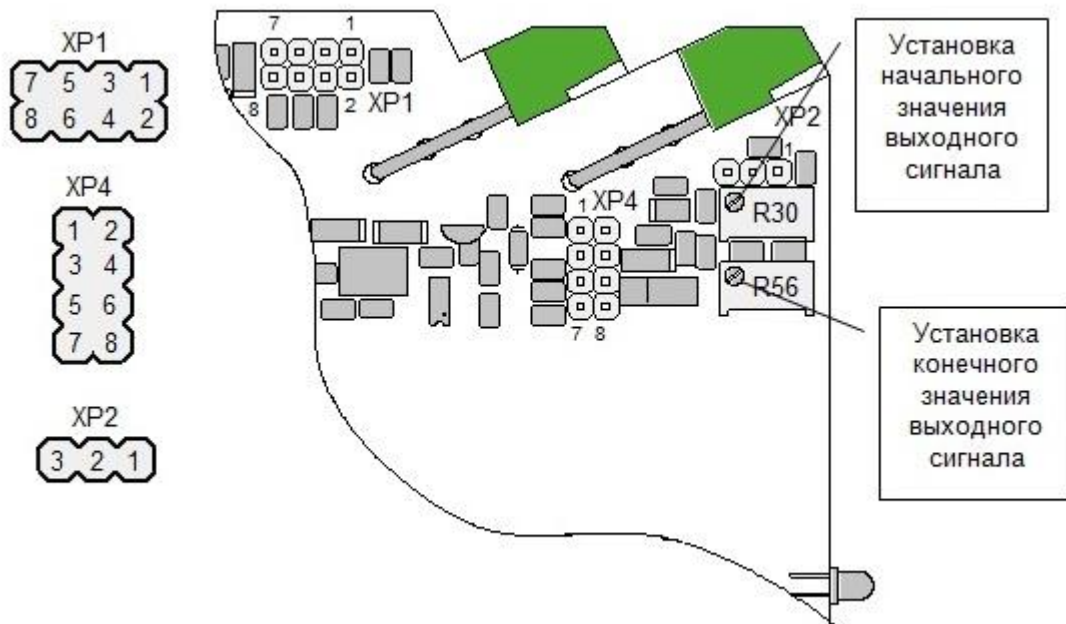


Рисунок 3.2 - Размещение блоков перемычек выбора входных и выходных сигналов



3.2.4 Выполните внешние подключения к блоку согласно рисунку 3.3.

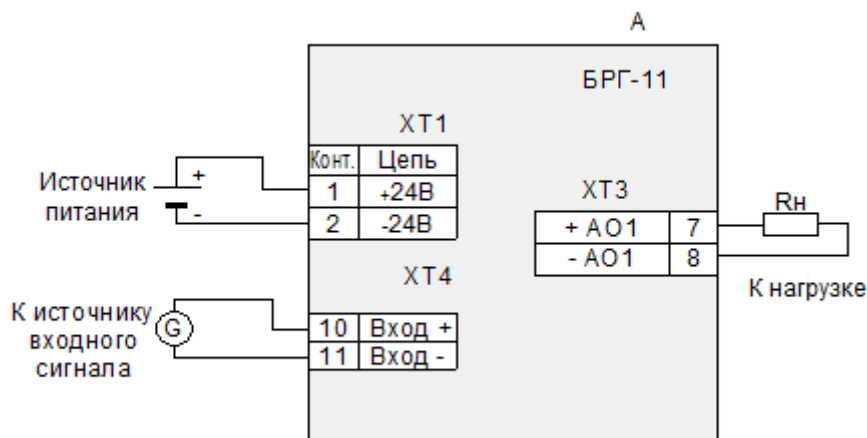


Рисунок 3.3 - Схема электрическая подключений блока БРГ-11

Подключение осуществляется с помощью соединителей под винт. При подключении используйте одножильные или многожильные тонкопроволочные провода сечением не более 2,5 мм<sup>2</sup>.

Провода не должны иметь повреждений изоляции и подрывов токоведущих жил. Скрученные концы проводов не должны иметь торчащих отдельных жил. Для надежности контакта с клеммами концы проводов следует облудить или оконцевать.

Прокладка кабелей и жгутов должна соответствовать требованиям действующих «Правил устройства электроустановок» (ПУЭ).

3.2.5 После завершения монтажа проверьте величину сопротивления изоляции, которая должна соответствовать указанной в настоящем РЭ.

### 3.3 Проверка работоспособного состояния

3.3.1 Подайте на блок напряжение питания 24 В постоянного тока и проконтролируйте свечение светодиода на передней панели.

3.3.2 Подайте на вход блока аналоговый сигнал, указанный в паспорте блока.

3.3.3 Изменяя входной сигнал в диапазоне входного сигнала, указанном в паспорте, проконтролируйте выходной сигнал на выходе блока.

### 3.4 Перечень возможных неисправностей

Возможные неисправности блока, которые могут быть устранены потребителем, приведены в таблице 3.4.

Таблица 3.4 – Возможные неисправности блока БРГ-11

Наименование неисправности, внешнее проявление и дополнительные признаки	Вероятная причина	Способ устранения
1 Выходной сигнал отсутствует	Обрыв или короткое замыкание в цепи выходных сигналов	Устранить обрыв или короткое замыкание в цепи выходного сигнала
2 Выходной сигнал отсутствует, свечение светодиода отсутствует	1 Напряжение питания не поступает на входные клеммы блока 2 Вышел из строя светодиод	1 Отключить питание от блока и устранить обрыв цепи питания 2 Заменить светодиод

**Внимание!** Неисправности, не указанные в таблице 3.4, подлежат устранению в условиях предприятия-изготовителя.

## 4 Техническое обслуживание и текущий ремонт

### 4.1 Порядок технического обслуживания

4.1.1 Техническое обслуживание - комплекс работ, которые проводятся периодически в плановом порядке на работоспособном блоке с целью предотвращения отказов, продления его срока службы за счет выявления и устранения предотказного состояния для поддержания нормальных условий эксплуатации.

4.1.2 Техническое обслуживание заключается в проведении работ по контролю технического состояния и последующему устранению недостатков, выявленных в процессе контроля; профилактическому обслуживанию, выполняемому с установленной периодичностью и длительностью и в определенном порядке; устранению отказов, выполнение которых возможно силами персонала, выполняющего техническое обслуживание.

4.1.3 В зависимости от регулярности проведения техническое обслуживание должно быть:

а) периодическим, которое выполняется через календарные промежутки времени;  
б) адаптивным, которое выполняется по необходимости, то есть, в зависимости от фактического состояния блока и наличия свободного обслуживающего персонала.

4.1.4 Устанавливаются такие виды технического обслуживания:

а) техническое обслуживание при хранении, которое заключается в переконсервации блока при достижении предельного срока консервации во время хранения в соответствии с требованиями эксплуатационной документации;

б) техническое обслуживание при транспортировке, которое заключается в подготовке блока к транспортированию, демонтаже из технологического оборудования и упаковке перед транспортированием;

в) техническое обслуживание при эксплуатации, которое заключается в подготовке блока перед вводом в эксплуатацию, в процессе ее и в периодической проверке работоспособности блока.

4.1.5 Периодическое техническое обслуживание при эксплуатации блока устанавливается потребителем с учетом интенсивности и условий эксплуатации, но не реже чем один раз в год. Для блоков целесообразна ежеквартальная периодичность технического обслуживания при эксплуатации.

4.1.6 Периодическое обслуживание должно проводиться в следующем порядке:

а) провести работы, которые выполняются при техническом осмотре;

б) проверить сопротивление изоляции;

в) проверить работоспособность блока.

4.1.7 Проверка сопротивления изоляции

Измерение электрического сопротивления изоляции проводить при отключенных от блока внешних цепях с помощью мегомметра между соединенными контактами 1,2; 7,8 и 10,11 соединителей ХТ1,ХТ3 и ХТ4 соответственно.

Результаты считаются удовлетворительными, если полученные значения сопротивления изоляции не меньше 40 МОм.

4.1.8 Проверка работоспособного состояния блока

4.1.8.1 Проверку работоспособного состояния блока проводят согласно 3.3.

4.1.9 Проверка выходного сигнала блока

4.1.9.1 Проверку выходного сигнала блока проводить согласно схеме, приведенной в приложении А.

4.1.9.2 Установите на входе блока начальное значение входного сигнала, указанное в паспорте прибора. Проконтролируйте с помощью измерительного прибора выходной сигнал блока. При необходимости, вращая ось потенциометра R30, установите на измерительном приборе начальное значение выходного сигнала, указанное в паспорте прибора.

4.1.9.2 Установите на входе блока конечное значение входного сигнала, указанное в паспорте прибора. Проконтролируйте с помощью измерительного прибора выходной сигнал блока. При необходимости, вращая ось потенциометра R56, установите на измерительном приборе конечное значение выходного сигнала, указанное в паспорте прибора.

Результаты считаются удовлетворительными, если полученные значения выходного сигнала соответствуют значениям, указанным в паспорте блока.

4.1.10 Проверка пульсации выходного сигнала

4.1.10.1 Проверку пульсации выходного сигнала блока проводить согласно схеме, приведенной в приложении А.

4.1.10.2 Установите на входе блока конечное значение входного сигнала.

4.1.10.3 Установите переключатель S2 в положение 1.

4.1.10.4 Проверьте с помощью прибора P1 величину пульсации, значение которой не должно превышать 20 мВ амплитудного значения.

### 4.2 Технический осмотр

Технический осмотр блока выполняется обслуживающим персоналом в следующем порядке:

а) перед началом смены следует провести внешний осмотр блока. Особое внимание следует обратить на чистоту поверхности, маркировку и отсутствие механических повреждений.

б) проверить надежность крепления блока;

в) проверить техническое состояние проводов (кабелей) на целостность и защищенность от механических повреждений.

### 4.3 Порядок наладки (подстройки) блока БРГ-11

- 4.3.1 Для проведения наладки подключите блок по схеме приложения А.
- 4.3.2 Установить переключки согласно таблиц 3.1; 3.2; 3.3 и рисунка 3.2.
- 4.3.3 Установить на входе блока сигнал равный начальному значению диапазона.
- 4.3.4 Вращая потенциометр R30 установить на выходе блока сигнал равный начальному значению выходного диапазона преобразования.
- 4.3.5 Установить на входе блока сигнал равный конечному значению диапазона.
- 4.3.6 Вращая потенциометр R56 установить на выходе блока сигнал равный конечному значению выходного диапазона преобразования.
- 4.3.7 Для более точной калибровки повторить пункты 4.3.3-4.3.6 несколько раз.
- 4.3.8 Определите основную погрешность блока.
- 4.3.9 Если не удастся наладить блок, или пульсация, сопротивление изоляции не отвечают техническим характеристикам, блок подлежит ремонту.

### 4.4 Порядок наладки блока БРГ-11 на примере преобразования сигнала 4-20 мА в 0-10 В

- 4.4.1 Для проведения наладки подключите блок по схеме приложения А.
- 4.4.2 Установить переключки ХР1 в положение [1-2;5-6], ХР2 в положение [1-2] и ХР4 в положение [1-2;3-4].
- 4.4.3 Установить на входе блока сигнал равный начальному значению диапазона - 4 мА.
- 4.4.4 Вращая потенциометр R30 установить на выходе блока сигнал равный начальному значению выходного диапазона преобразования – 0 В.
- 4.4.5 Установить на входе блока сигнал равный конечному значению диапазона – 20 мА.
- 4.4.6 Вращая потенциометр R56 установить на выходе блока сигнал равный конечному значению выходного диапазона преобразования – 10 В.
- 4.4.7 Для более точной калибровки повторить пункты 4.4.3-4.4.6 несколько раз.
- 4.4.8 Определите основную погрешность блока.
- 4.4.9 Если не удастся наладить блок, или пульсация, сопротивление изоляции не отвечают техническим характеристикам, блок подлежит ремонту.

## 5 Хранение и транспортирование

### 5.1 Условия хранения блока

- 5.1.1 Срок хранения в потребительской таре - не больше 1 года.
- 5.1.2 Блок должен храниться в сухом и вентилируемом помещении при температуре окружающего воздуха от минус 40 °С до плюс 70 °С и относительной влажности от 30 до 80 % (без конденсации влаги). Данные требования являются рекомендуемыми.
- 5.1.3 Воздух в помещении не должен содержать пыли и примеси агрессивных паров и газов, вызывающих коррозию (в частности: газов, содержащих сернистые соединения или аммиак).
- 5.1.4 В процессе хранения или эксплуатации не кладите тяжелые предметы на прибор и не подвергайте его никакому механическому воздействию, так как устройство может деформироваться и повредиться.

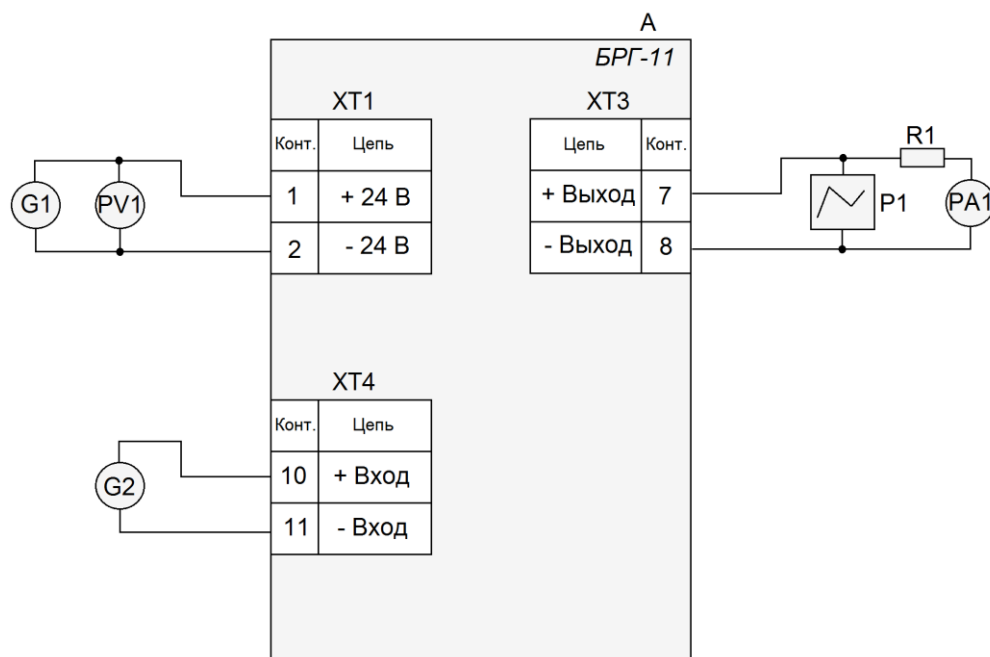
### 5.2 Условия транспортирования блока

- 5.2.1 Транспортирование блока в упаковке предприятия-изготовителя осуществляется всеми видами транспорта в крытых транспортных средствах. Транспортирование самолетами должно выполняться только в отапливаемых герметизированных отсеках.
- 5.2.2 Блок должен транспортироваться в климатических условиях, которые соответствуют условиям хранения 5 согласно ГОСТ 15150, но при давлении не ниже 35,6 кПа и температуре не ниже минус 40 °С или в условиях 3 при морских перевозках.
- 5.2.3 Во время погрузо-разгрузочных работ и транспортировании запечатанный прибор не должен подвергаться резким ударам и влиянию атмосферных осадков. Способ размещения на транспортном средстве должен исключать перемещение блока.
- 5.2.4 Перед распаковыванием после транспортирования при отрицательной температуре блок необходимо выдержать в течение 3 часов в условиях хранения 1 согласно ГОСТ 15150.

## 6 Гарантии изготовителя

- 6.1 Производитель гарантирует соответствие блока техническим условиям ТУ У 33.2-13647695-022:2007. При не соблюдении потребителем требований условий транспортирования, хранения, монтажа, наладки и эксплуатации, указанных в настоящем руководстве, потребитель лишается права на гарантию.
- 6.2 Гарантийный срок эксплуатации - 5 лет со дня отгрузки блока. Гарантийный срок эксплуатации блоков, которые поставляются на экспорт - 18 месяцев со дня проследования их через государственную границу Украины.
- 6.3 По договоренности с потребителем предприятие-изготовитель осуществляет послегарантийное техническое обслуживание, техническую поддержку и технические консультации по всем видам своей продукции.

## Приложение А - Схема проверки блока



- А - блок гальванической развязки аналоговых сигналов БРГ-11 ПРМК.426442.013;  
 G1 - прибор для проверки вольтметров, дифференциальный вольтметр В1-12;  
 G2 - источник постоянного тока Б5-45А;  
 P1 - осциллограф С1-117;  
 PA1, PV1 - вольтметр универсальный Ц300;  
 R1 - нагрузочное сопротивление 2 кОм ± 5% для блоков с выходным током 0-5 мА, 500 Ом ± 5% для блоков с выходным током 0-20 мА, 4-20 мА, 10 кОм ± 5% для блоков с выходным напряжением 0-10 В

Рисунок А.1 – Схема контроля электрических параметров блока

## Приложение Б - Схема проверки изоляции блока

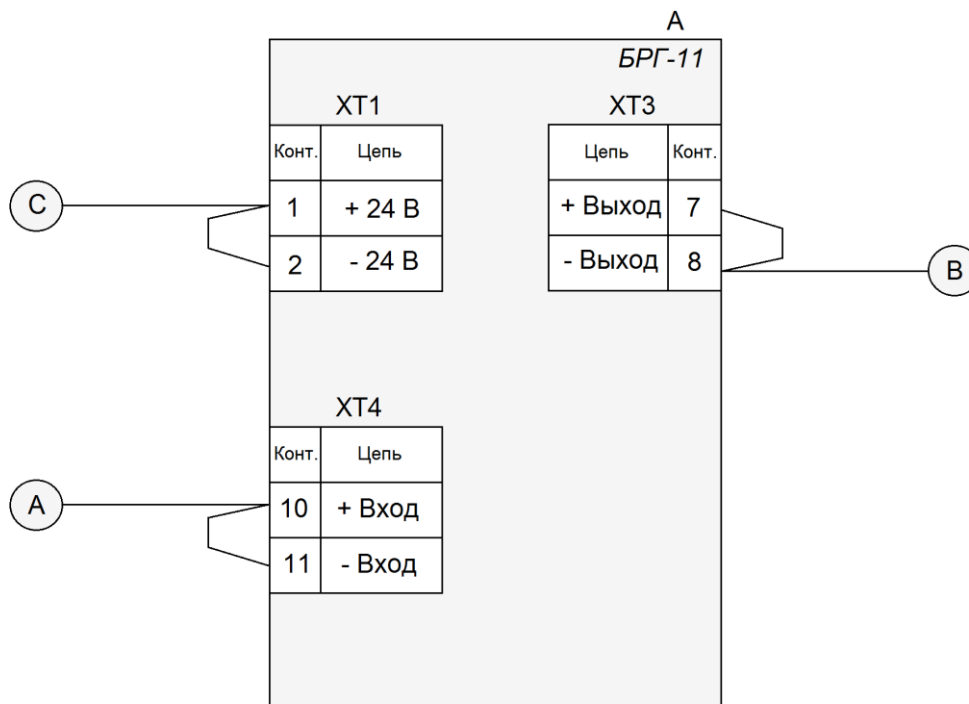


Рисунок Б.1 – Схема проверки сопротивления изоляции

Таблица Б.1 - Схема проверки сопротивления изоляции

Проверяемая цепь		Испытательное напряжение	Электрическое сопротивление изоляции
Цепь 1	Цепь 2		
А – вход канала	В – выход канала	500 В	20 МОм
А – вход канала	С – цепь питания	500 В	20 МОм
В – выход канала	С – цепь питания	500 В	20 МОм

## Приложение В - Схема подключения пассивного датчика

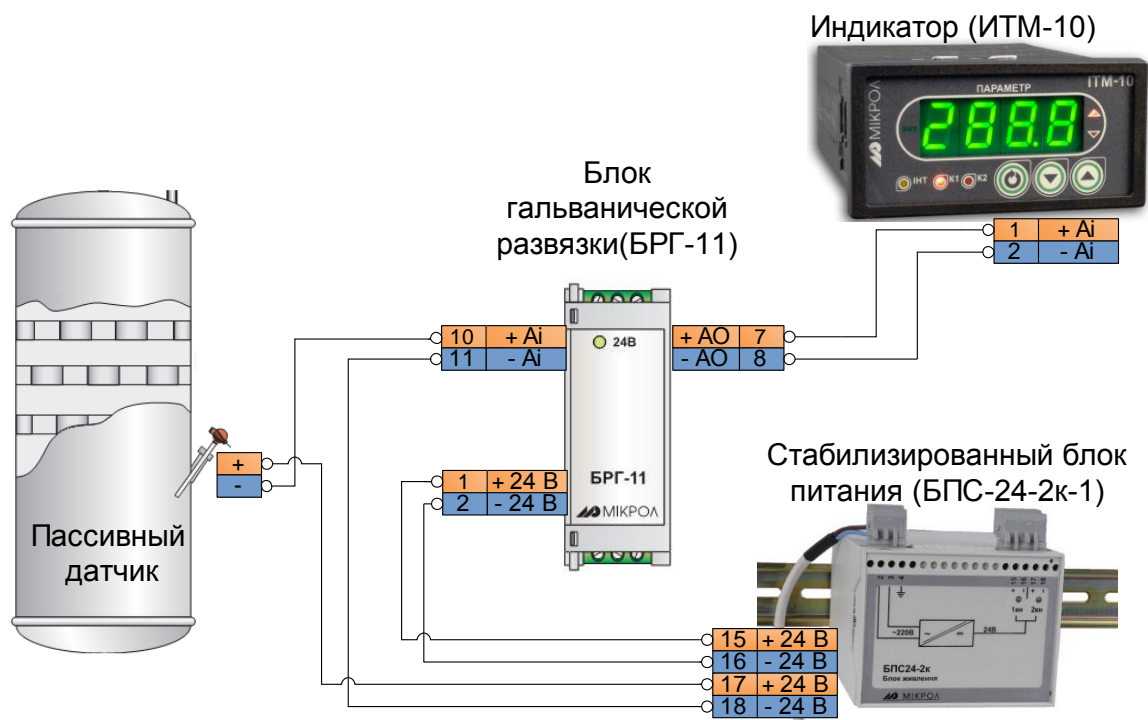


Рисунок В.1 – Схема подключения пассивного датчика

## Лист регистрации изменений

Изм.	Номера листов (страниц)			Всего листов в документе	Изменение в документе	Подп.	Дата
	Измененных	Замененных	Новых				
1.05					Срок гарантии увеличен до 5 лет. Добавлен раздел «гарантии изготовителя». Добавлен лист регистрации изменений	Лукащук Р.О.	14.04.2011
1.06					Добавлено приложение Б. Подключение пассивного датчика	Лукащук Р.О.	18.10.2011
1.07					Изменена нумерация переключек ХР2 на рисунке 3	Лукащук Р.О.	05.02.2013
1.08					Изменен комплект поставки, нумерация рисунков и таблице	Лукащук Р.О.	27.05.2013
1.09					сделана сквозной Добавлены разделы 5.3 и 5.4. Добавлено приложение Б.	Лукащук Р.О.	19.06.2013
1.10					Исправлен рисунок 3.2	Марикот Д.Я.	16.10.2014