

**Модуль дискретного ввода/вывода**

# **RIO-DIO16**

**РУКОВОДСТВО ПО ЭКСПЛУАТАЦИИ**

**ПРМК.426439.082 РЭ**

**УКРАИНА, г. Ивано-Франковск  
2014**

---

*Данное руководство по эксплуатации является официальной документацией предприятия МИКРОЛ.*

*Продукция предприятия МИКРОЛ предназначена для эксплуатации квалифицированным персоналом, применяющим соответствующие приемы, и только в целях, описанных в настоящем руководстве.*

*Коллектив предприятия МИКРОЛ выражает большую признательность тем специалистам, которые прилагают большие усилия для поддержки отечественного производства на надлежащем уровне, за то, что они еще сберегли свою силу духа, умение, способности и талант.*

---

В случае возникновения вопросов, связанных с применением оборудования предприятия МИКРОЛ, а также с заявками на приобретение обращаться по адресу:

## Предприятие МИКРОЛ

✉ УКРАИНА, 76495, г. Ивано-Франковск, ул. Автолитмашевская, 5 Б,  
☎ Тел +38 (0342) 502701, 502702, 502703, 502704, 504411  
📄 Факс +38 (0342) 502704, 502705  
📧 E-mail: [microl@microl.ua](mailto:microl@microl.ua)  
🌐 <http://www.microl.ua>

Copyright © 2001-2014 by MICROL Enterprise. All Rights Reserved.

# СОДЕРЖАНИЕ

	Стр.
<b>1 ОПИСАНИЕ МОДУЛЯ .....</b>	<b>4</b>
1.1 Назначение модуля.....	4
1.2 Обозначение модуля и комплект поставки.....	4
1.3 Технические характеристики модуля .....	5
1.4 Средства измерения, инструмент и принадлежности .....	6
1.5 Маркировка и упаковка .....	6
<b>2 ФУНКЦИОНАЛЬНЫЕ ВОЗМОЖНОСТИ .....</b>	<b>7</b>
<b>3 КОНСТРУКЦИЯ МОДУЛЯ И ПРИНЦИП РАБОТЫ .....</b>	<b>8</b>
3.1 Конструкция модуля.....	8
3.2 Назначение светодиодных индикаторов.....	8
3.3 Режимы работы модуля в сети .....	9
3.4 Режимы работы модуля .....	9
3.5 Принцип работы дискретных входов.....	9
3.6 Принцип работы дискретных входов в режиме "счетчик" .....	10
3.7 Принцип работы дискретных выходов .....	11
<b>4 ИСПОЛЬЗОВАНИЕ ПО НАЗНАЧЕНИЮ .....</b>	<b>12</b>
4.1 Эксплуатационные ограничения при использовании модуля.....	12
4.2 Подготовка модуля к использованию.....	12
4.3 Конфигурирование модуля дискретного ввода/вывода RIO-DIO16 .....	13
4.4 Проверка модуля.....	15
<b>5 ТЕХНИЧЕСКОЕ ОБСЛУЖИВАНИЕ .....</b>	<b>17</b>
5.1 Общие указания .....	17
5.2 Меры безопасности.....	17
<b>6 ХРАНЕНИЕ И ТРАНСПОРТИРОВАНИЕ .....</b>	<b>17</b>
6.1 Условия хранения модуля.....	17
6.2 Условия транспортирования модуля .....	17
<b>7 ГАРАНТИИ ИЗГОТОВИТЕЛЯ .....</b>	<b>17</b>
<b>ПРИЛОЖЕНИЕ А - ГАБАРИТНЫЕ И ПРИСОЕДИНИТЕЛЬНЫЕ РАЗМЕРЫ .....</b>	<b>18</b>
<b>ПРИЛОЖЕНИЕ Б - ПОДКЛЮЧЕНИЕ МОДУЛЯ RIO-DIO16. СХЕМЫ ВНЕШНИХ СОЕДИНЕНИЙ.....</b>	<b>19</b>
Приложение Б.1 Схемы внешних соединений .....	19
Приложение Б.2 Схема подключения интерфейса RS-485 .....	20
<b>ПРИЛОЖЕНИЕ В - КОММУНИКАЦИОННЫЕ ФУНКЦИИ.....</b>	<b>21</b>
Приложение В.1 Общие сведения .....	21
Приложение В.2 Программно доступные регистры RIO-DIO16 .....	21
Приложение В.3 MODBUS протокол .....	23
Приложение В.4 Формат команд .....	24
Приложение В.5 Рекомендации по программированию обмена данными с модулем RIO-DIO16 .....	24

Настоящее руководство по эксплуатации предназначено для ознакомления потребителей с назначением, моделями, принципом действия, устройством, монтажом, эксплуатацией и обслуживанием модуля дискретного ввода/вывода RIO-DIO16.

## **ВНИМАНИЕ !**

Перед использованием модуля, пожалуйста, ознакомьтесь с настоящим руководством по эксплуатации.

Пренебрежение мерами предосторожности и правилами эксплуатации может стать причиной травмирования персонала или повреждения оборудования!

В связи с постоянной работой по совершенствованию модуля, повышающей его надежность и улучшающей характеристики, в конструкцию могут быть внесены незначительные изменения, не отраженные в настоящем издании.

# 1 Описание модуля

## 1.1 Назначение модуля

1.1.1 Модуль дискретного ввода/вывода RIO-DIO16 предназначен для приема и преобразования в цифровую форму сигналов дискретных датчиков, а также для формирования дискретных управляющих сигналов по командам управляющего компьютера (контроллера).

1.1.2 Модуль RIO-DIO16 предназначен для построения распределенных систем контроля и управления технологическими объектами.

1.1.3 В модулях RIO-DIO16 используется интеллектуальная система вывода, где каждый модуль имеет встроенный микропроцессор, выполняющий свои задачи и функции по обработке сигналов независимо от блока центрального процессора контроллера или компьютера.

1.1.4 Модуль RIO-DIO16 выполнен как самостоятельное изделие, информационный обмен с которым осуществляется по интерфейсу RS-485 по протоколу MODBUS RTU, что позволяет использовать его в качестве удаленного устройства дискретного ввода/вывода при работе в современных сетях управления и сбора информации.

## 1.2 Обозначение модуля и комплект поставки

1.2.1 Модуль обозначается следующим образом:

**RIO-DIO16**

1.2.2 Комплект поставки модуля RIO-DIO16 приведен в таблице 1.2.1.

Таблица 1.2.1 – Комплект поставки модуля RIO-DIO16

Обозначение	Наименование	Количество
ПРМК.426439.082	Модуль дискретного ввода/вывода RIO-DIO16	1
ПРМК.426439.082 ПС	Паспорт	1
ПРМК.426439.082 РЭ	Руководство по эксплуатации	1*
РС-4	Разъем сигнальный 4конт. РС-4	6
РШД-5	Шинный разъем на DIN-рейку 5конт. РШД-5	1

\* - 1 экземпляр на любое количество модулей при поставке в один адрес

## 1.3 Технические характеристики модуля

### 1.3.1 Дискретные входы модуля RIO-DIO16

Таблица 1.3.1 - Технические характеристики дискретных входных сигналов

Техническая характеристика	Значение
Количество дискретных входов	8
Сигнал логического "0" – состояние ОТКЛЮЧЕНО	0-7 В, отрицательной полярности
Сигнал логической "1" – состояние ВКЛЮЧЕНО	18-30 В, отрицательной полярности
Входной ток (потребление по входу)	≤ 10 мА
Количество счетчиков	8
Разрядность счетчиков	32 (4294967295)
Максимальная частота следования импульсов	5 Гц
Гальваническая развязка дискретных входов	Входы гальванически изолированы от выходов и остальных цепей

### 1.3.2 Дискретные выходы модуля RIO-DO16

Таблица 1.3.2 - Технические характеристики дискретных выходных сигналов

Техническая характеристика	Значение	
Количество дискретных выходов	8 (3 транзисторных, 3 реле, 2 независимых реле)	
Тип выхода	- <u>Транзистор:</u> максимальное напряжение и ток коммутации	до 40 В, 100 мА постоянного тока
	- <u>Реле:</u> максимальное напряжение коммутации переменного (действующее значение) или постоянного тока	до 220 В (переменный ток), от 5 В до 30 В (постоянный ток)
	максимальное значение переменного или постоянного тока нагрузки каждого выхода	до 5 А
	Сигнал логического "0"	разомкнутое состояние контактов реле (транзисторного ключа).
Сигнал логической "1"	замкнутое состояние контактов реле (транзисторного ключа).	
Гальваническая развязка дискретных выходов	2 группы по 3 канала, а также выходы DO7 и DO8 изолированы от входов, питания и интерфейса, напряжение гальванической развязки не менее 500 В	

### 1.3.3 Электрические данные модуля RIO-DIO16

Таблица 1.3.3 - Технические характеристики электропитания и потребление

Техническая характеристика	Значение
Электропитание	Постоянное напряжение 24 В (от 12 В до 36 В) нестабилизированное
Потребляемый ток модуля RIO-DIO16	Не более 130 мА

Таблица 1.3.4 - Технические характеристики внутреннего источника питания

Техническая характеристика	Значение
Количество источников питания	1
Электропитание:	24 В
Потребляемый ток по питанию 24 В	≤ 40 мА

### 1.3.4 Последовательный интерфейс RS-485

Таблица 1.3.5 - Технические характеристики последовательного интерфейса RS-485

Техническая характеристика	Значение
Количество приборов	До 32 на одном сегменте
Максимальная длина линии в пределах одного сегмента сети	До 1200 метров
Диапазон сетевых адресов	255
Вид кабеля	Витая пара, экранированная витая пара
Протокол связи	Modbus режим RTU (Remote Terminal Unit)
Гальваническая развязка	Интерфейс гальванически изолирован от выходов и остальных цепей

### 1.3.5 Корпус. Условия эксплуатации модуля RIO-DIO16

Таблица 1.3.6 - Условия эксплуатации

Техническая характеристика	Значение
Крепление модуля	Рельс DIN36x7,5 EN50022
Габаритные размеры (ВхШхГ)	117x23x129 мм
Монтажная глубина	130 мм
Рабочая температура	от минус 40 °С до 70 °С
Температура хранения	от минус 40 °С до 70 °С
Климатическое исполнение	УХЛ 4.2 по ГОСТ15150-69, относительная влажность от 30 до 80% без конденсации влаги (при температуре +35°С)
Атмосферное давление	от 84 до 106,7 кПа
Вибрация	с частотой до 60 Гц с амплитудой до 0,1 мм
Помещение	закрытое, взрыво-, пожаробезопасное
Положение при монтаже	Любое
Степень защиты	IP20 по ГОСТ 14254-96
Масса	< 0,18 кг

1.3.6 Среднее время наработки на отказ с учетом технического обслуживания, регламентированного руководством по эксплуатации, - не менее чем 100 000 часов.

1.3.7 Средний срок эксплуатации – не менее 10 лет. Критерий допустимой границы эксплуатации – экономическая нецелесообразность дальнейшей эксплуатации.

1.3.8 Средний срок хранения – 1 год в условиях по группе 1 ГОСТ 15150-69.

1.3.9 Изоляция электрических цепей RIO-DIO16 относительно корпуса и между собой при температуре окружающей среды ( $20 \pm 5$ ) °С и относительной влажности воздуха до 80% выдерживает в течении 1 минуты действие испытательного напряжения практически синусоидальной формы частотой (50 ± 1) Гц с действующим значением 500 В.

1.3.10 Минимально допустимое электрическое сопротивление изоляции при температуре окружающей среды ( $20 \pm 5$ ) °С и относительной влажности воздуха до 80% составляет не менее 20 МОм.

### 1.4 Средства измерения, инструмент и принадлежности

Перечень принадлежностей, которые необходимы для контроля, регулирования, выполнения работ по техническому обслуживанию модуля, приведены в таблице 1.4 (согласно ДСТУ ГОСТ 2.610).

Таблица 1.4 - Перечень средств измерения, инструмента и принадлежностей, которые необходимы при обслуживании модуля RIO-DIO16

Наименование средств измерения, инструмента и принадлежностей	Назначение
1 Вольтметр универсальный Щ300	Контроль напряжения питания
2 Мегаомметр Ф4108	Измерение сопротивления изоляции
3 Пинцет медицинский	Проверка качества монтажа
4 Отвёртка	Разборка корпуса
5 Мягкая бязь	Очистка от пыли и грязи

### 1.5 Маркировка и упаковка

1.5.1 Маркировка модуля выполнена согласно ГОСТ 26828 на табличке с размерами согласно ГОСТ 12971, которая крепится на боковую стенку корпуса модуля.

1.5.2 Пломбирование модуля предприятием-изготовителем при выпуске из производства не предусмотрено.

1.5.3 Упаковка модуля соответствует требованиям ГОСТ 23170.

1.5.4 Модуль в соответствии с комплектом поставки упакован согласно чертежам предприятия-изготовителя.

---

## 2 Функциональные возможности

### Выполняемые функции:

- Прием и преобразование в цифровую форму сигналов дискретных датчиков;
- Формирование выходных дискретных сигналов;
- Ввод дискретных сигналов от датчиков с различным типом выхода («сухой» контакт, n-p-n транзистор с открытым коллектором, логический сигнал);
- Вывод дискретных сигналов с различным типом выхода (транзистор, твердотельное реле, логический сигнал);
- Счет числа импульсов входных сигналов с функциями старт, стоп, сброс;
- Выдача по запросу состояния входных и выходных сигналов;
- Установка выходов в заданное безопасное состояние при включении питания. Состояние выходных устройств после включения питания конфигурируется пользователем;
- Установка выходов в заданное безопасное состояние в аварийных ситуациях. Управление выходными устройствами при отказе интерфейсного канала связи (см. параметр «тайм-аут отсутствия обмена по сети интерфейсной связи») конфигурируется пользователем;
- Возможность замены модуля без нарушения целостности системы питания и интерфейсной сети.
- Возможность использования модуля в качестве удаленного устройства дискретного ввода и вывода при работе в современных сетях управления и сбора информации.

## 3 Конструкция модуля и принцип работы

### 3.1 Конструкция модуля

Внешний вид и расположение разъемов модуля дискретного ввода/вывода RIO-DIO16 показаны на рисунке 3.1.

На передней панели модуля размещены:

- Индикаторы режимов работы и состояния модуля,
- Индикаторы состояния дискретных входов и выходов.

На корпусе модуля размещены пружинные разъем-клеммы для внешних соединений.

На задней панели модуля установлен специальный фиксирующий разъем на DIN-рейку, образующий с другими разъемами шину, которая позволяет быстро осуществить механический монтаж и демонтаж модулей.

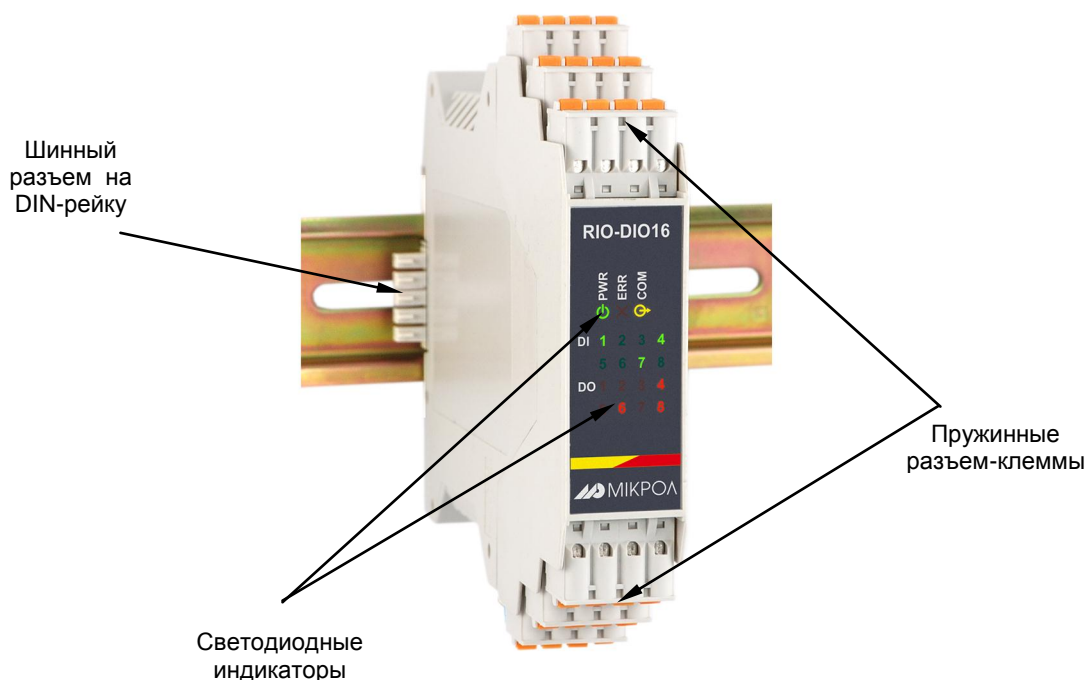


Рисунок. 3.1 - Внешний вид модуля дискретного ввода/вывода RIO-DIO16

### 3.2 Назначение светодиодных индикаторов

Для индикации состояния модуля на передней панели установлены три светодиода PWR, ERR, COM, которые индицируют разные режимы работы, наличие питания и наличие ошибок, а также светодиоды DI 1-8 и DO 1-8, которые отображают состояние дискретных входов DI1-DI8 и дискретных выходов DO1-DO8.

Таблица 3.1 – Назначение светодиодных индикаторов

Индикатор	Индикатор	Цвет	Состояние светодиода	Состояние модуля
PWR	Питание Работа (Power)	Зеленый	Светится	Модуль в режиме работы с пользовательскими сетевыми настройками. Питание в норме
			Не светится	Питание не подано или питание НЕ в норме
			Мигает	Модуль в режиме конфигурации сетевых параметров
ERR	Ошибка (Error)	Красный	Светится	Отсутствие связи. Модуль в безопасном режиме
			Не светится	Работа модуля в рабочем режиме
			Мигает	Отсутствие связи. Модуль в рабочем режиме
COM	Интерфейс (Interface)	Желтый	Не светится	Нет обмена по интерфейсу
			Мигает	Обмен данными по интерфейсу
[1]...[8]	Состояние дискретных входов	Зеленый	Светится	Дискретный вход в замкнутом состоянии
			Не светится	Дискретный вход в разомкнутом состоянии
[1]...[8]	Состояние дискретных выходов	Красный	Светится	Дискретный выход в замкнутом состоянии
			Не светится	Дискретный выход в разомкнутом состоянии



### 3.3 Режимы работы модуля в сети

Модуль RIO-DIO16 может функционировать или в **режиме работы с пользовательскими сетевыми настройками** или в **режиме конфигурации сетевых параметров**.

В режиме конфигурации сетевых параметров сетевой адрес прибора – 1, скорость обмена – 115200 бит/с. Для входа в режим конфигурации сетевых параметров необходимо установить переключку JP1. В этом режиме пользователь может настроить сетевой адрес и скорость обмена, что необходимо при использовании более одного модуля в сети.

### 3.4 Режимы работы модуля

Модуль RIO-DIO16 может работать в двух режимах работы – **рабочем** или **безопасном**.

В **рабочем** режиме модуль работает согласно указанным при конфигурировании настройкам, а по истечении таймаута запроса на передней панели начинает мигать светодиод ERR.

Для настройки нормального режима необходимо:

- в параметре "Режим работы модуля" выбрать "0001 – нормальный режим",
- в параметре "Команда слежения за сетью" выбрать "0000 – отключен",
- в параметре "Таймаут запроса" выставить необходимое значение таймаута.

**Безопасный режим.** Работает совместно с командой слежения за сетью. Если команда слежения за сетью включена, то по истечении таймаута запроса дискретные выходы перейдут в состояние, указанное в параметре "Безопасное положение дискретного выхода в случае обрыва связи" (см. табл. В.1), а светодиод ERR будет постоянно светиться.

Для настройки безопасного режима необходимо:

- в параметре "Команда слежения за сетью" выбрать "0001 – включена с автоматическим возвратом из безопасного положения" или "0002 – включена с возвратом из безопасного положения по сетевой команде",
- в параметре "Таймаут запроса" выставить необходимое значение таймаута.

При выборе опции команды слежения за сетью "0001 – включена с автоматическим возвратом из безопасного положения" модуль будет автоматически возвращаться в нормальный режим работы после обращения к любому регистру с верхнего уровня.

При выборе опции команды слежения за сетью "0002 – включена с возвратом из безопасного положения по сетевой команде" модуль будет возвращаться в нормальный режим работы только после записи с верхнего уровня значения "1" в регистр 3 "Режим работы модуля", а дискретные выходы будут сохранять свое состояние до того момента, пока модуль не будет переведен обратно в нормальный режим работы.

Минимальное значение параметра "Таймаут запроса" определяется верхним уровнем.

За тайм-аут отсутствия обмена по сети интерфейсной связи отвечает системный сторожевой таймер, который позволяет исключить аварийные ситуации в случае, когда неисправность возникает у управляющего компьютера.

Реализация системного сторожевого таймера выглядит следующим образом. Управляющий компьютер периодически обменивается информацией с модулем. Если очередной обмен не происходит в определенный период времени, модуль считает, что компьютер отсутствует и переводит все свои выходы в безопасные состояния. Это защищает управляемое оборудование в аварийных ситуациях и делает всю систему более надежной и стабильной.

Таймаут запроса рекомендуется выбирать в зависимости от количества считываемых параметров в сети. Таймаут выбирается примерно в 2 раза больше от суммарного времени запросов, который посылает компьютер в сети.

### 3.5 Принцип работы дискретных входов

К модулю RIO-DIO16 можно подключить восемь дискретных входов, сигналы из которых обрабатываются с помощью соответствующего параметра "**Минимальная длительность импульса**" (FILTER). Фильтр используется для подавления помех, а также для подавления «дребезга» контактов (частых изменений состояния дискретных входов из-за колебаний контактов). То есть, при использовании данного фильтра логическая "1" сформируется на входе после истечения времени, указанного в данном параметре.

### 3.6 Принцип работы дискретных входов в режиме "счетчик"

В модуле RIO-DIO16 каждый из дискретных входов может работать в режиме 32-разрядного счетчика.

Схема работы счетчика дискретного сигнала показана на рисунке 3.2.

Для мониторинга состояния счетчиков используется параметр **"Состояние счетчика"** (Mode), который может принимать следующие значения:

- 0 – STOP: счетчик находится в режиме остановки счета (см. пункт 4);
- 1 – RUN: счетчик находится в режиме накопления входных сигналов (см. пункт 3);
- 2 – RESET: сброс счетчика. После записи в регистр "Состояние счетчика" значения "2" происходит его автоматическое обнуление (см. пункт 5);
- 4 – OVERFLOW: переполнение счетчика. Значение установится, если включено ограничение счетчика (см. пункт 6);
- 5 – OVERFLOW+RUN: переполнение счетчика. Значение установится, если отключено ограничение счетчика (см. пункт 6).

Старт счета счетчика может начинаться или с нуля, или с предустановленного значения. Для старта с предустановленного значения необходимо установить это значение в регистры "Значение счетчика (младший регистр)" и "Значение счетчика (старший регистр)".

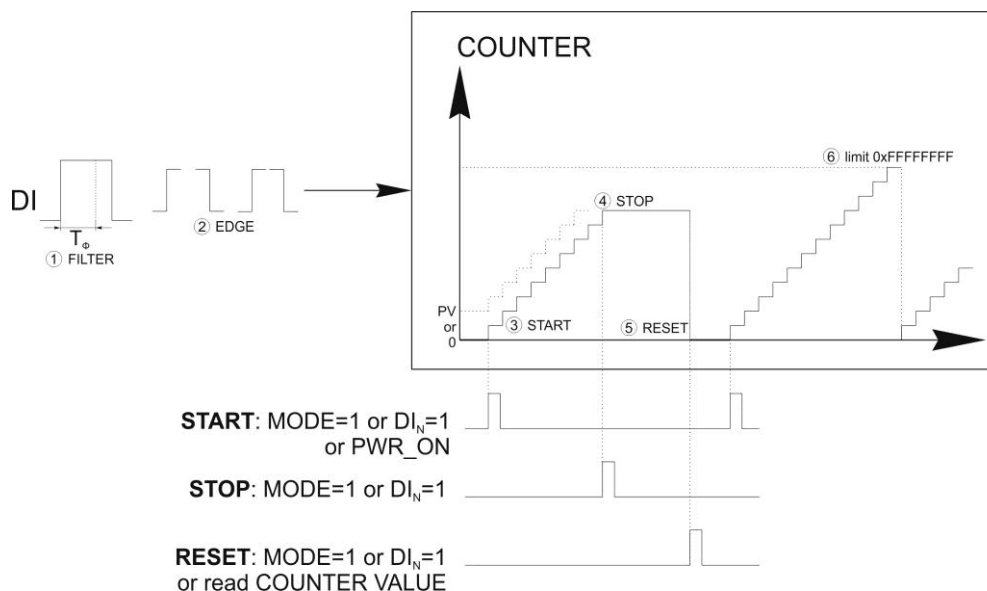


Рисунок 3.2 – Схема работы счетчика

На рисунке 3.2 приняты следующие обозначения:

1. **Минимальная длительность импульса (FILTER).** Фильтр используется для подавления помех, а также для подавления «дребезга» контактов (частых изменений состояния дискретных входов из-за колебаний контактов).

2. **Выделение фронта (EDGE).** Счетчик может работать в трех режимах счета:

- по переднему фронту, то есть при изменении дискретного сигнала с логического 0 на логическую 1,
- по заднему фронту, то есть при изменении дискретного сигнала с логической 1 на логический 0,
- в обоих направлениях, то есть счет происходит как при изменении дискретного сигнала с логического 0 на логическую 1, так и при изменении с логической 1 на логический 0.

3. **Старт счета (START).** Сигнал старта счетчика может быть трех видов:

- старт по сетевой команде. Для этого необходимо с верхнего уровня установить в регистр **"Состояние счетчика"** (MODE) значение "1";
- старт при включении питания. Для этого необходимо в параметре **"Режим старта счетчика"** установить значение "1". При этом в регистре "Состояние счетчика" будет автоматически устанавливаться "1" сразу после включения питания;
- старт по сигналу с дискретного входа. Для этого необходимо в параметре **"Тип сигнала СТАРТ СЧЕТА счетчика"** установить значение, которое будет соответствовать номеру дискретного входа, по сигналу которого необходимо запустить счетчик.

4. **Остановка счета (STOP)**. Сигнал остановки счетчика может быть двух видов:

- остановка по сетевой команде. Для этого необходимо с верхнего уровня установить в регистр **"Состояние счетчика"** (MODE) значение "0";
- остановка по сигналу с дискретного входа. Для этого необходимо в параметре **"Тип сигнала СТОП СЧЕТА счетчика"** установить значение, которое будет соответствовать номеру дискретного входа, по сигналу которого необходимо останавливать счетчик.

5. **Сброс счета (RESET)**. Сигнал сброса счетчика может быть трех видов:

- сброс по сетевой команде. Для этого необходимо с верхнего уровня установить в регистр **"Состояние счетчика"** (MODE) значение "2". При этом счетчик автоматически перейдет в режим STOP;
- сброс после считывания значения счетчика. Для этого необходимо в параметре **"Режим сброса счетчика"** установить значение "1". Значение счетчика будет автоматически обнуляться после считывания старшего регистра значения счетчика (регистр "Значение счетчика (старший регистр)"). При этом состояние счетчика не изменится;
- сброс по сигналу с дискретного входа. Для этого необходимо в параметре **"Тип сигнала СБРОС СЧЕТА счетчика"** установить значение, которое будет соответствовать номеру дискретного входа, по сигналу которого необходимо сбрасывать счетчик. При этом состояние счетчика не изменится.

6. **Ограничение счетчика (LIMIT)**. Значение счетчика может быть двух видов:

- ограниченным. Для этого необходимо в параметре **"Режим счета счетчика"** установить значение "0". При этом после достижения счетчиком значения "4294967295" счет остановится, а в регистре **"Состояние счетчика"** (MODE) автоматически установится значение "4";
- неограниченным. Для этого необходимо в параметре **"Режим счета счетчика"** установить значение "1". При этом после достижения счетчиком значения "4294967295" это значение обнулится и счет начнется с "0", а в регистре **"Состояние счетчика"** (MODE) автоматически установится значение "5".

### 3.7 Принцип работы дискретных выходов

К модулю RIO-DO8 аппаратно можно подключить восемь дискретных выходов.

В модуле можно настроить состояние дискретных выходов при включении питания (параметр "Состояние дискретных выходов при включении питания": 0000 – последнее состояние, 0001 – выход отключен, 0002 – выход включен).

Выходной сигнал дискретных выходов может быть статическим или импульсным (динамическим) с заданной длиной импульса. При статическом выходном сигнале логическое устройство формирует логическую единицу до того времени, пока регистр состояния дискретного выхода не будет изменен с верхнего уровня.

При импульсном выходном сигнале регистр состояния дискретного выхода будет сохранять логическую единицу на протяжении времени, указанном в регистре "Длительность импульса выходного устройства" (см. прил. В.1), после чего самостоятельно перейдет в состояние логического 0.

## 4 Использование по назначению

### 4.1 Эксплуатационные ограничения при использовании модуля

4.1.1 Место установки модуля RIO-DIO16 должно отвечать следующим условиям:

- обеспечивать удобные условия для обслуживания и демонтажа;
- температура и относительная влажность окружающего воздуха должны соответствовать требованиям климатического исполнения модуля;
- окружающая среда не должна содержать токопроводящих примесей, а также примесей, которые вызывают коррозию деталей модуля;
- напряженность магнитных полей, вызванных внешними источниками переменного тока частотой 50 Гц или вызванных внешними источниками постоянного тока, не должна превышать 400 А/м;
- параметры вибрации должны соответствовать исполнению 5 согласно ГОСТ 22261.

4.1.2 При эксплуатации модуля необходимо исключить:

- попадание токопроводящей пыли или жидкости на поверхность модуля;
- наличие посторонних предметов вблизи модуля, ухудшающих его естественное охлаждение.

4.1.3 Во время эксплуатации необходимо следить за тем, чтобы подсоединенные к модулю провода не переламывались в местах контакта с клеммами и не имели повреждений изоляции.

### 4.2 Подготовка модуля к использованию

4.2.1 Освободите модуль от упаковки.

4.2.2 Перед началом монтажа модуля необходимо выполнить внешний осмотр. При этом обратить особое внимание на чистоту поверхности, маркировки и отсутствие механических повреждений.

4.2.3 Установите модуль на DIN-рельс согласно рисунку 4.1:

- 1 установите верхнюю часть модуля на рельс;
- 2 поверните модуль вниз до защелкивания.

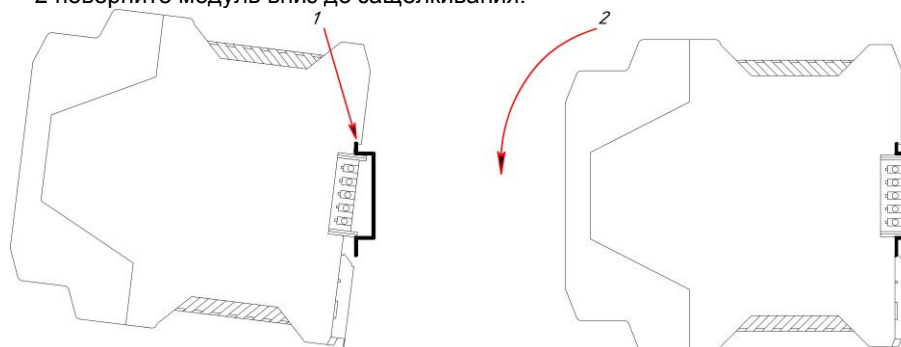


Рисунок 4.1 – Схема крепления модуля на DIN-рельсе

4.2.4 **ВНИМАНИЕ!!!** При подключении модуля RIO-DIO16 соблюдать указания мер безопасности раздела 6.2 настоящей инструкции.

4.2.5 Кабельные связи, соединяющие модуль RIO-DIO16, подключаются через клеммы соединительных разъемов в соответствии с требованиями действующих "Правил устройства электроустановок".

4.2.6 Подключение входов-выходов к модулю RIO-DIO16 производят в соответствии со схемами внешних соединений, приведенных в приложении Б.

4.2.7 При подключении линий связи к входным и выходным клеммам принимайте меры по уменьшению влияния наведенных шумов: *используйте* входные и (или) выходные шумоподавляющие фильтры (в т.ч. сетевые), шумоподавляющие фильтры для периферийных устройств.

4.2.8 Не допускается объединять в одном кабеле (жгуте) цепи, по которым передаются аналоговые, интерфейсные сигналы и силовоточные сигнальные или силовоточные силовые цепи. Для уменьшения наведенного шума отделите линии высокого напряжения или линии, проводящие значительные токи, от других линий, а также избегайте параллельного или общего подключения с линиями питания при подключении к выводам.

4.2.9 Необходимость экранирования кабелей, по которым передается информация, зависит от длины кабельных связей и от уровня помех в зоне прокладки кабеля. Рекомендуется использовать изолирующие трубки, каналы, лотки или экранированные линии.

### 4.3 Конфигурирование модуля дискретного ввода/вывода RIO-DIO16

Модуль дискретного ввода/вывода RIO-DIO16 конфигурируется через гальванически разделенный интерфейс RS-485 (протокол ModBus).

Конфигурирование модуля осуществляется с помощью программного пакета **МИК-Конфигуратор**.

Параметры конфигурации модуля RIO-DIO16 сохраняются в энергонезависимой памяти.

**Модуль дискретного ввода/вывода RIO-DIO16 конфигурируется в следующей последовательности:**

**Примечание.** Модуль RIO-DIO16 поставляется заказчику с установленной перемычкой JP1 (режим конфигурации сетевых параметров, более подробно см. п.3.3).

4.3.1 Подключить модуль RIO-DIO16 по интерфейсу RS-485 (разъем X7) через блок преобразования сигналов интерфейсов БПИ-52 (RS-485 ↔ USB) или БПИ-485 (RS-485 ↔ RS-232C) к компьютеру. Рекомендуемая схема подключения интерфейса показана на рисунке Б.2.

4.3.2 Подать питание на модуль дискретного ввода/вывода RIO-DIO16. При этом должен засветиться индикатор PWR.

#### 4.3.3 Запуск МИК-Конфигуратора

Запуск конфигуратора **MIC-Configurator** выполняется выбором из меню "Пуск" соответствующего ярлыка (Пуск ► Программы ► Microl ► Mic-Configurator ► MIC-Configurator). Окно программы приведено на рис. 4.2.

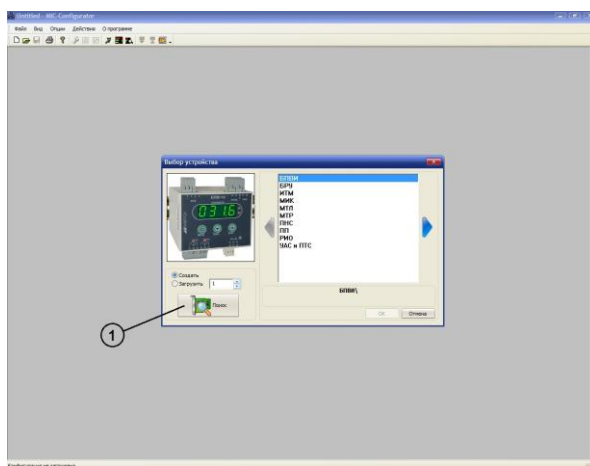


Рисунок 4.2 – Окно запуска MIC-Configurator

#### 4.3.4 Поиск модуля в сети

Для поиска модуля необходимо нажать кнопку «Поиск» (1), после чего на экране отобразится диалоговое окно «Доступные устройства». В данном меню осуществляется поиск приборов, подключенных к выбранному COM порту и работающих на указанной скорости обмена. Для поиска необходимо нажать кнопку «Поиск» (2), после чего в информационном окне будут выведены доступные устройства (см. рис 4.3). Далее необходимо или двойным кликом мыши по найденному устройству, или нажав клавишу "Редактировать" (3), подтвердить (4) и считать параметры модуля (5).

**Примечание.** Если модуль не найден в сети, то необходимо проверить правильность подключения интерфейса.

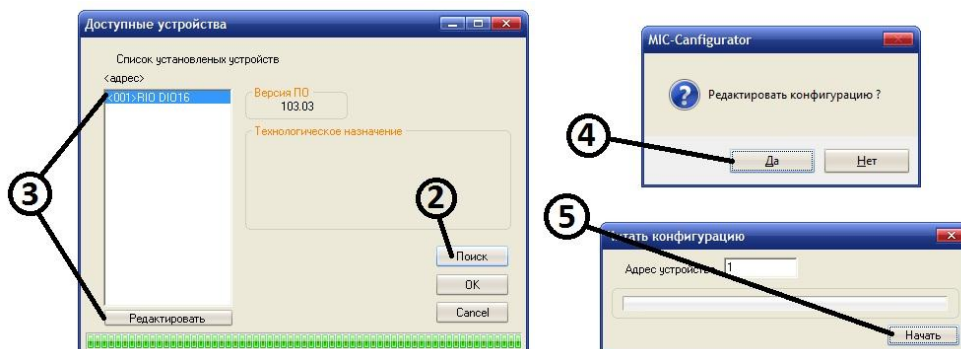


Рисунок 4.3 – Поиск доступных устройств и считывание параметров модуля

### 4.3.5 Редактирование конфигурации

Для редактирования параметров модуля необходимо выбрать один из блоков, после чего в нижней части окна программы откроются параметры:

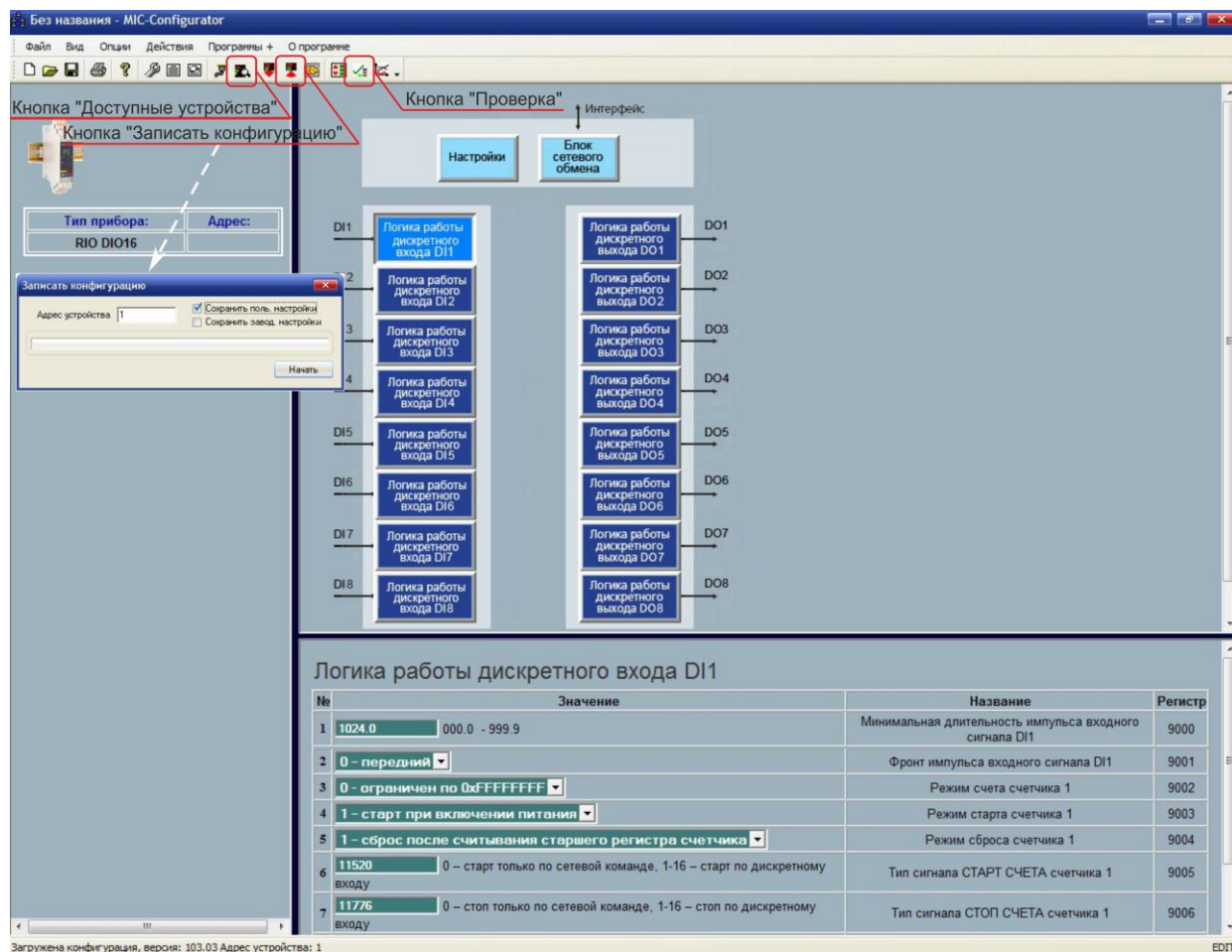


Рисунок 4.4 – Редактирование конфигурации

В данном окне конфигурируются:

- Сетевые настройки (блок "Настройки"):
  - Режим работы модуля;
  - Команда слежения за сетью;
  - Тайм-аут отсутствия обмена по сети.
- Сетевые настройки (блок "Блок сетевого обмена"):
  - Сетевой адрес;
  - Скорость обмена;
  - Контроль четности;
  - Стоп бит.
- Логика работы дискретных входов (блоки "Логика работы дискретного входа DI1-DI16"):
  - Минимальная длительность импульса входного сигнала DI1;
  - Фронт импульса входного сигнала DI1;
  - Режим счета счетчика 1;
  - Режим старта счетчика 1;
  - Режим сброса счетчика 1;
  - Тип сигнала СТАРТ СЧЕТА счетчика 1;
  - Тип сигнала СТОП СЧЕТА счетчика 1;
  - Тип сигнала СБРОС СЧЕТА счетчика 1.
- Логика работы дискретных выходов (блоки "Логика работы дискретного выхода DO1-DO8"):
  - Длительность импульса выходного устройства DO;
  - Безопасное положение DO в случае обрыва связи;
  - Состояние DO при подаче питания.

**Примечание.** После завершения внесенных изменений в настройки необходимо записать и сохранить конфигурацию модуля (нажать кнопку "Записать конфигурацию", и в открывшемся окне установить галочку "Сохранить пользовательские настройки"), иначе после отключения питания настройки модуля останутся прежними без изменения.

#### 4.3.6 Изменение сетевых настроек модуля

Модуль RIO-DIO16 поставляется заказчику с сетевыми настройками по умолчанию (таблица 4.3.6). Если в сети предусматривается одновременная работа нескольких модулей, то каждому из них необходимо присвоить свой адрес.

Таблица 4.3.6 – Настройки по умолчанию интерфейса RS-485 модуля RIO-DIO16

Наименование параметра	Значение
Сетевой адрес (номер модуля в сети)	1
Скорость обмена	9 – 115200 бит/с
Контроль четности	0 – без контроля четности
Стоп бит	0 – 1 стоп бит

Изменение сетевых настроек модуля происходит только в режиме конфигурации сетевых параметров следующим образом:

4.3.6.1 Обесточить модуль, снять с шины и установить перемычку JP1, после чего установить модуль обратно на шину. Модуль перейдет в режим конфигурации сетевых настроек, о чем будет свидетельствовать мигание светодиода "PWR" на передней панели прибора.

4.3.6.2 В окне редактирования параметров нажать кнопку "Блок сетевого обмена" (см. рис. 4.4).

4.3.6.3 После этого откроются сетевые параметры модуля.

4.3.6.4 Произвести необходимые изменения в настройках, после чего записать и сохранить конфигурацию модуля (нажать кнопку "Записать конфигурацию", и в открывшемся окне установить галочку "Сохранить пользовательские настройки").

4.3.6.5 Обесточить модуль, снять с шины и разомкнуть перемычку JP1, после чего установить прибор обратно на шину.

4.3.6.6 В МИК-Конфигураторе нажать кнопку "Доступные устройства" (см. рис. 4.4) и произвести поиск модуля согласно пункту 4.3.4.

4.3.6.7 Модуль должен определиться в сети с новыми сетевыми настройками.

#### 4.4 Проверка модуля

Для проверки модуля на панели инструментов нажмите кнопку вызова окна проверки (см. рис. 4.4).

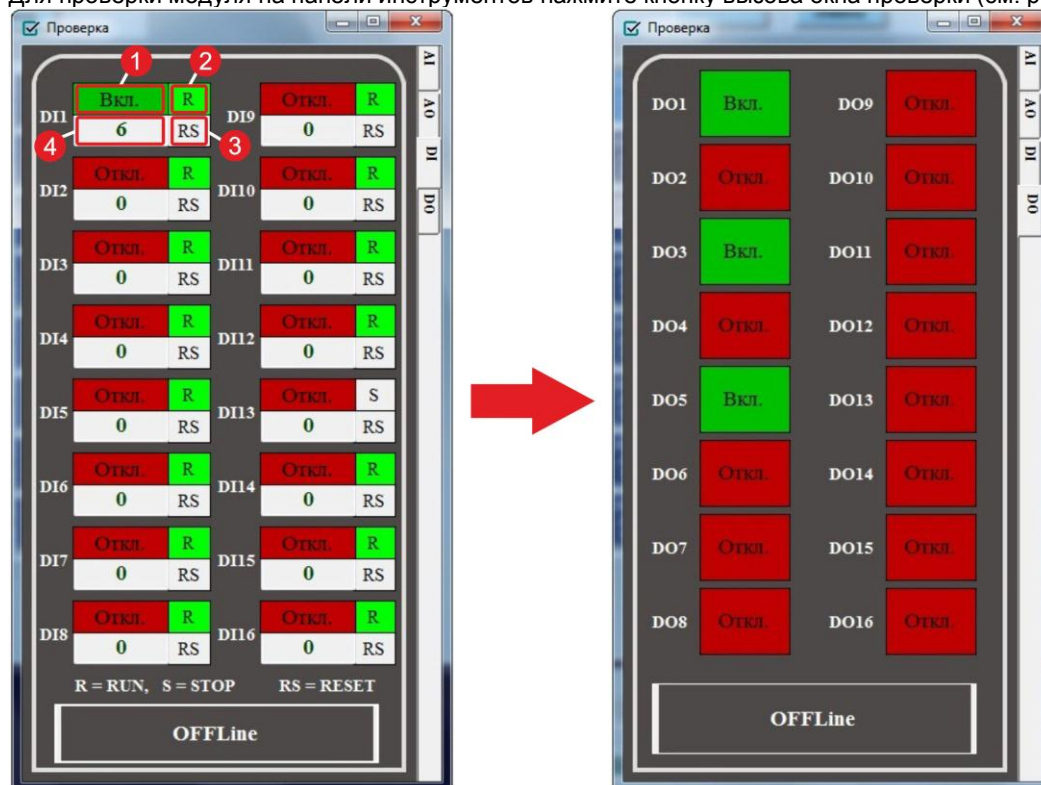


Рисунок 4.5 – Проверка модуля

---

#### 4.4.1 Проверка дискретных входов

4.4.1.1 Нажмите кнопку "OFFLine" для перехода в онлайн-режим мониторинга состояния дискретных входов и счетчиков (надпись при этом изменится на "ONLine").

4.4.1.2 В окне (1) индицируется состояние дискретного входа.

4.4.1.3 В окне (2) индицируется состояние счетчика: "R" (RUN) – счетчик находится в режиме отсчета, "S" (STOP) – счетчик находится в режиме остановки счета.

4.4.1.4 Если счетчик находится в режиме остановки, то переведите его в режим отсчета, нажав кнопку (2) "S" (надпись при этом изменится на "R").

4.4.1.5 Подайте дискретный сигнал на вход модуля (подключение – см. прил. Б.2) и проконтролируйте срабатывание дискретного входа в окне (1) (состояние окна должно периодически изменяться с состояния "Вкл." на "Откл.") или на передней панели модуля.

4.4.1.6 В окне (4) должно начать накапливаться значение счетчика.

4.4.1.7 Нажмите кнопку "RS" (RESET). Счетчик при этом должен обнулиться, а состояние кнопки (2) "R" (RUN) должно автоматически перейти в состояние "S".

#### 4.4.2 Проверка дискретных выходов

4.4.2.1 Для проверки дискретных выходов перейдите на вкладку "DO", которая размещена в верхнем правом углу окна проверки.

4.4.2.2 Нажмите кнопку "OFFLine" для перехода в онлайн-режим мониторинга состояния дискретных выходов (надпись при этом изменится на "ONLine").

4.4.2.3 Нажимая кнопки "Вкл." и "Откл.", проверьте состояние соответствующих дискретных выходов на передней панели модуля – состояние должно меняться в соответствии с выбранной логикой работы.



---

## 5 Техническое обслуживание

### 5.1 Общие указания

**Техническое обслуживание** заключается в проведении работ по контролю технического состояния и последующему устранению недостатков, выявленных в процессе контроля; профилактическому обслуживанию, выполняемому с установленной периодичностью, длительностью и в определенном порядке; устранению отказов, выполнение которых возможно силами персонала, выполняющего техническое обслуживание.

### 5.2 Меры безопасности

**Пренебрежение мерами предосторожности и правилами эксплуатации может стать причиной травмирования персонала или повреждения оборудования!**

**Для обеспечения безопасного использования оборудования неукоснительно выполняйте указания данной главы!**

5.2.1 Видом опасности при работе с RIO-DIO16 есть поражающее действие электрического тока. Источником опасности есть токоведущие части, которые находятся под напряжением.

5.2.2 К эксплуатации модуля допускаются лица, имеющие разрешение для работы в электроустановках напряжением до 1000 В и изучившие руководство по эксплуатации в полном объеме.

5.2.3 Эксплуатация модуля разрешается при наличии инструкции по технике безопасности, утвержденной предприятием-потребителем в установленном порядке и учитывающей специфику применения модуля на конкретном объекте. При монтаже, наладке и эксплуатации необходимо руководствоваться ДНАОП 0.00-1.21 раздел 2, 4.

5.2.4 Все монтажные и профилактические работы должны проводиться при отключенном электропитании.

5.2.5 При разборке модуля для устранения неисправностей прибор должен быть отключен от сети электропитания.

## 6 Хранение и транспортирование

### 6.1 Условия хранения модуля

6.1.1 Срок хранения в потребительской таре - не больше 1 года.

6.1.2 Модуль должен храниться в сухом и вентилируемом помещении при температуре окружающего воздуха от минус 40 °С до плюс 70 °С и относительной влажности от 30 до 80 % (без конденсации влаги). Данные требования являются рекомендуемыми.

6.1.3 Воздух в помещении не должен содержать пыли и примеси агрессивных паров и газов, вызывающих коррозию (в частности: газов, содержащих сернистые соединения или аммиак).

6.1.4 В процессе хранения или эксплуатации не кладите тяжелые предметы на прибор и не подвергайте его никакому механическому воздействию, так как устройство может деформироваться и повредиться.

### 6.2 Условия транспортирования модуля

6.2.1 Транспортирование модуля в упаковке предприятия-изготовителя осуществляется всеми видами транспорта в крытых транспортных средствах. Транспортирование самолетами должна выполняться только в отопляемых герметизированных отсеках.

6.2.2 Модуль должен транспортироваться в климатических условиях, которые соответствуют условиям хранения 5 согласно ГОСТ 15150, но при давлении не ниже 35,6 кПа и температуре не ниже минус 40 °С или в условиях 3 при морских перевозках.

6.2.3 Во время погрузо-разгрузочных работ и транспортировании запечатанный прибор не должен подвергаться резким ударам и влиянию атмосферных осадков. Способ размещения на транспортном средстве должен исключать перемещение модуля.

6.2.4 Перед распаковыванием после транспортирования при отрицательной температуре модуль необходимо выдержать в течение 3 часов в условиях хранения 1 согласно ГОСТ 15150.

## 7 Гарантии изготовителя

7.1 Производитель гарантирует соответствие модуля техническим условиям ТУ У 33.2-13647695-028:2013. При не соблюдении потребителем требований условий транспортирования, хранения, монтажа, наладки и эксплуатации, указанных в настоящем руководстве, потребитель лишается права на гарантию.

7.2 Гарантийный срок эксплуатации - 5 лет со дня отгрузки модуля. Гарантийный срок эксплуатации модулей, которые поставляются на экспорт - 18 месяцев со дня проследования их через государственную границу Украины.

7.3 По договоренности с потребителем предприятие-изготовитель осуществляет послегарантийное техническое обслуживание, техническую поддержку и технические консультации по всем видам своей продукции.

## ПРИЛОЖЕНИЯ

### Приложение А - Габаритные и присоединительные размеры

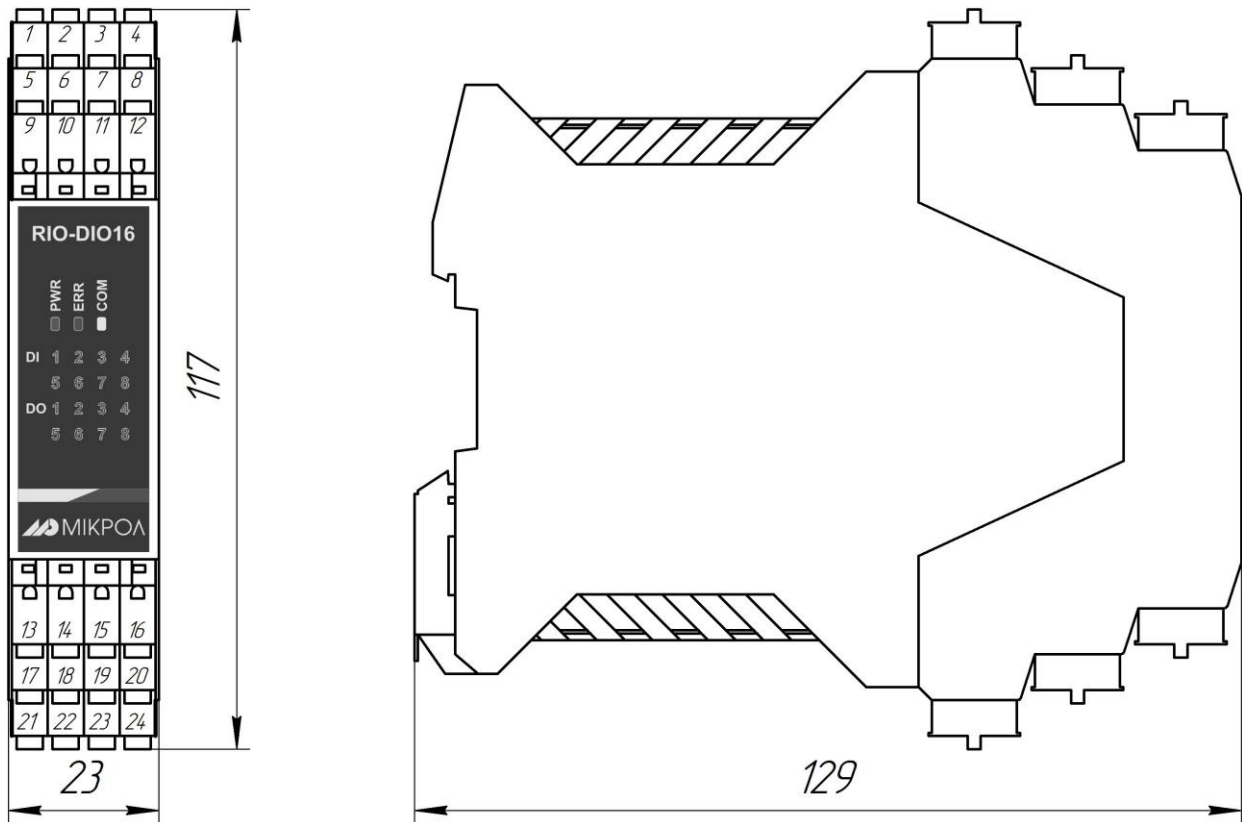


Рисунок А.1 - Габаритные размеры RIO-DIO16

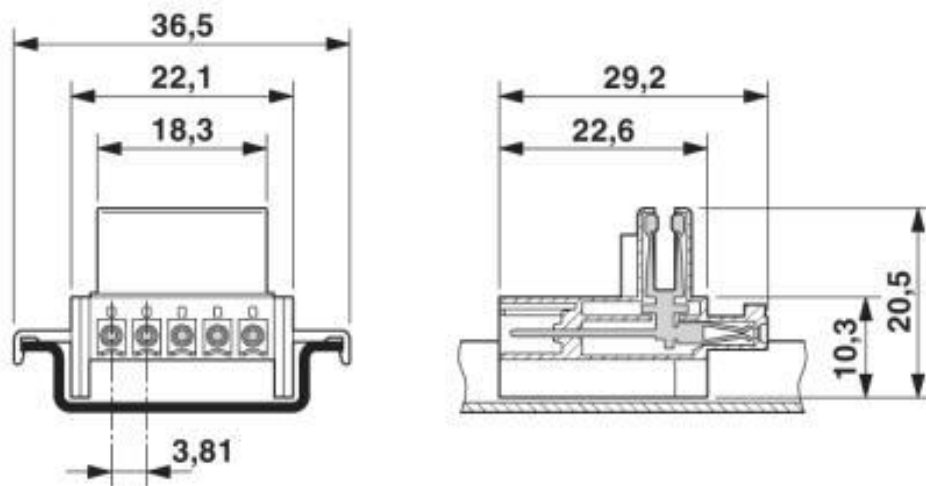


Рисунок А.2 - Габаритные размеры разъема питания

# Приложение Б - Подключение модуля RIO-DIO16. Схемы внешних соединений

## Приложение Б.1 Схемы внешних соединений

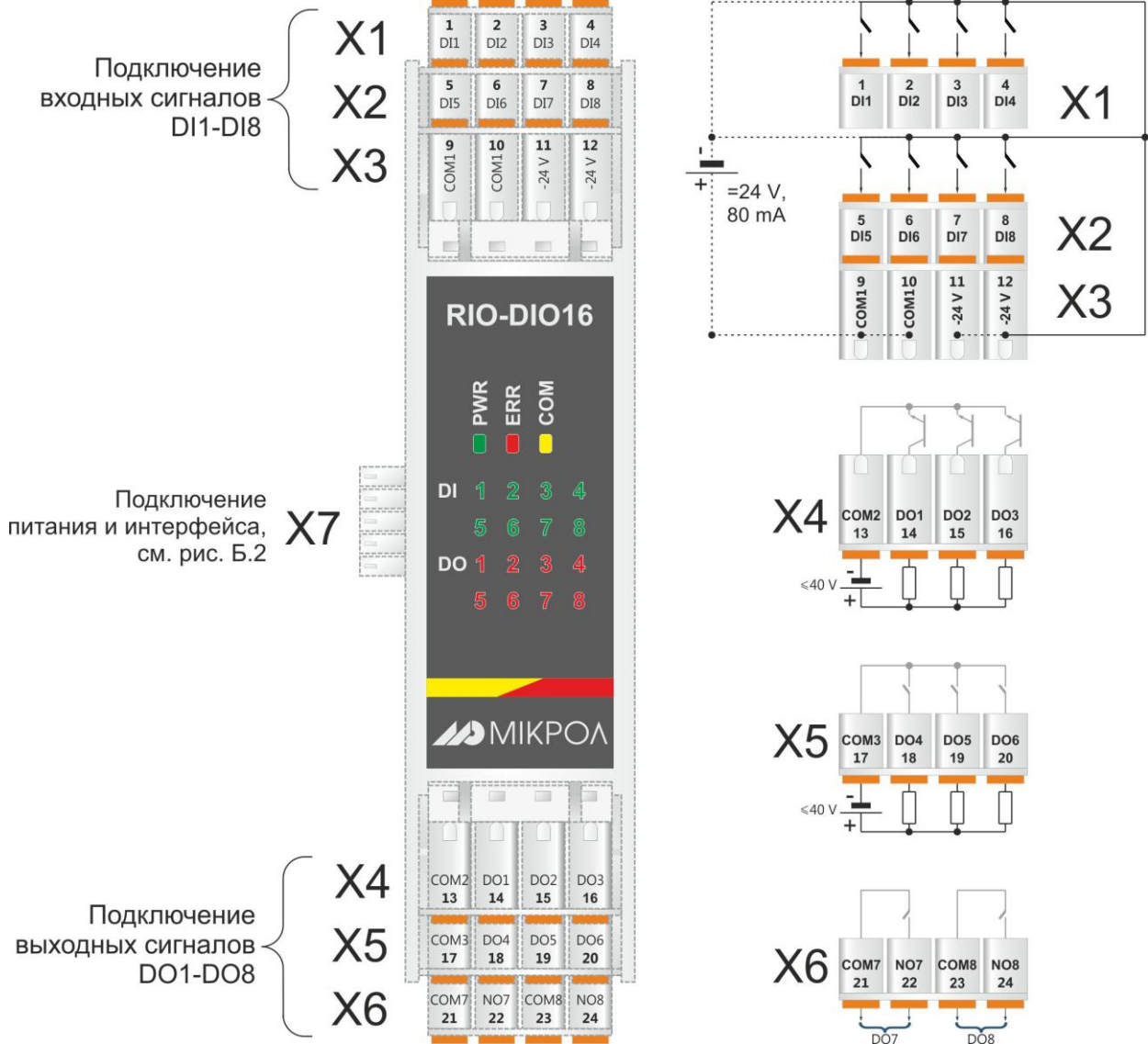


Рисунок Б.1 – Нумерация клемм и сигналы модуля дискретного ввода/вывода RIO-DIO16

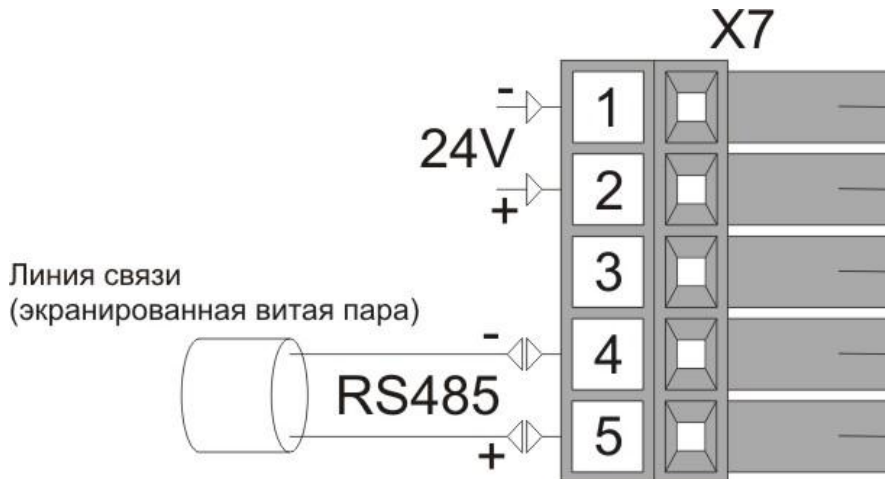


Рисунок Б.2 - Схема внешних соединений питания и интерфейса

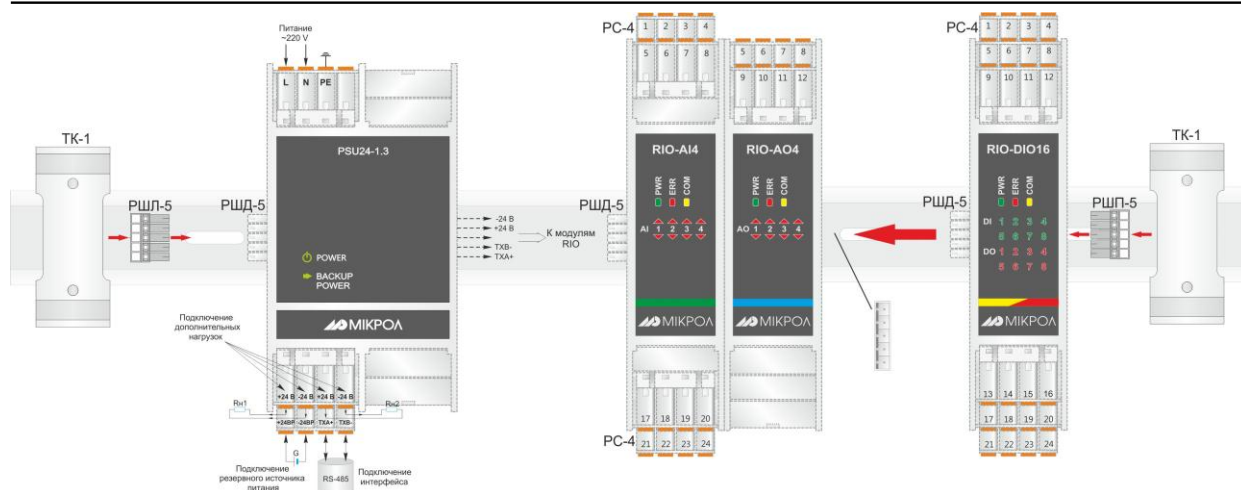


Рисунок Б.3 - Схема внешних соединений RIO-DIO16 с блоком питания и другими модулями

### Примечания

1. Разъемы PC-4 и РШД-5 из комплекта поставки модуля RIO или PSU.
2. Разъемы РШЛ-5, РШП-5 и ТК-1 являются аксессуарами (более детально – см. на сайте <http://www.microl.ua>).

### Приложение Б.2 Схема подключения интерфейса RS-485

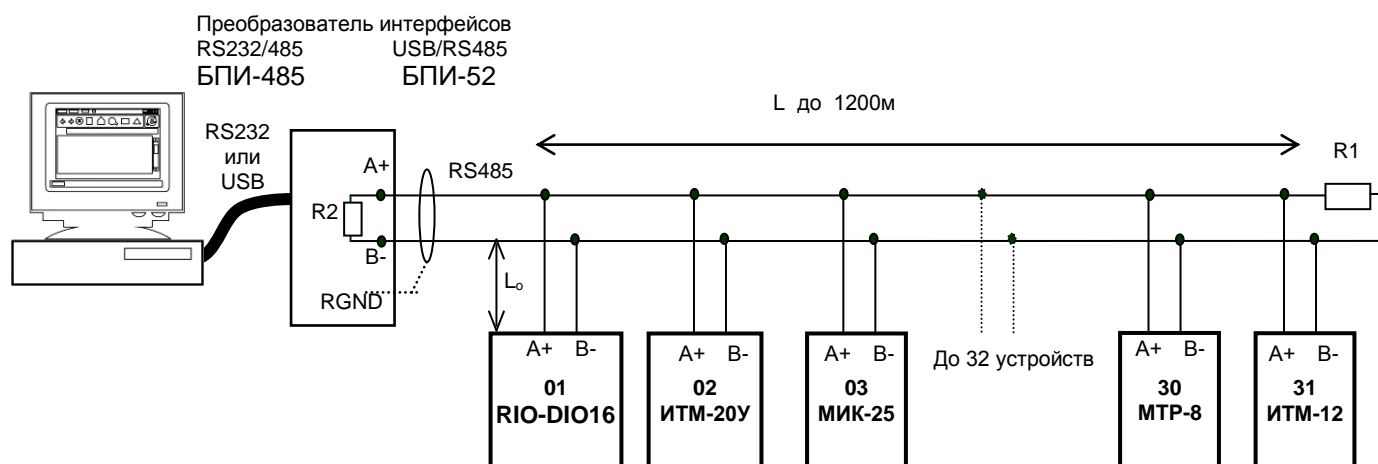


Рисунок Б.4 - Организация интерфейсной связи между ПК и устройствами

1. К ПК может быть подключено до 32 устройств, включая преобразователь интерфейсов БПИ-485 или БПИ-52.

2. Общая длина кабельной линии связи не должна превышать 1200 м.

3. В качестве кабельной линии связи предпочтительно использовать экранированную витую пару.

4. Длина ответвлений  $L_o$  должна быть как можно меньшей.

5. К интерфейсным входам приборов, расположенным в крайних точках соединительной линии, необходимо подключить два терминальных резистора сопротивлением 120 Ом ( $R_1$  и  $R_2$ ). Подключение резисторов к контролерам №№ 01 – 30 не требуется. Подключение терминальных резисторов в блоке преобразования интерфейсов БПИ-485 или БПИ-52 см. в РЭ на БПИ-485 или БПИ-52. Рекомендуемая схема подключения интерфейса RS-485 к модулю RIO-DIO16 изображена на рисунке Б.2.

6. Все ответвители приемо-передатчиков, присоединенные к одной общей передающей линии, должны согласовываться только в двух *крайних* точках. Длина ответвлений должна быть как можно меньшей.

7. Необходимость экранирования кабелей, по которым передается информация, зависит от длины кабельных связей и от уровня помех в зоне прокладки кабеля.

8. Применение экранированной витой пары в промышленных условиях является предпочтительным, поскольку это обеспечивает получение высокого соотношения сигнал/шум и защиту от синфазной помехи.

# Приложение В - Коммуникационные функции

## Приложение В.1 Общие сведения

Интерфейс предназначен для конфигурирования модуля, для использования в качестве удаленного устройства при работе в современных сетях управления и сбора информации (приема-передачи команд и данных), SCADA системах и т.п.

Протоколом связи по интерфейсу RS-485 является протокол Modbus режим RTU (Remote Terminal Unit) в режиме "No Group Write" – стандартный протокол без поддержки группового управления дискретными сигналами.

Для работы необходимо настроить коммуникационные характеристики модуля RIO-DIO16 таким образом, чтобы они совпадали с настройками обмена данными ПК. Характеристики сетевого обмена настраиваются регистрами 18500÷18505.

При обмене по интерфейсному каналу связи, если происходит передача данных от модуля в сеть, на модуле RIO-DIO16 мигает индикатор **COM**.

Программно доступные регистры модуля RIO-DIO16 приведены в таблице В.1.

Количество запрашиваемых регистров не должно превышать 16. Если в кадре запроса заказано более 16 регистров, модуль RIO-DIO16 в ответе ограничивает их количество до первых 16-ти регистров.

## Приложение В.2 Программно доступные регистры RIO-DIO16

Таблица В.1 – Программно доступные регистры модуля RIO-DIO16

Функциональный код операции	Адрес регистра, DEC	Формат данных	Наименование параметра [Параметр уровня конфигурации]	Диапазон изменения (десятичные значения)
03	0	INT	Код (модель) модуля	871 (DEC) – 367 (HEX) – 3.103 (DEC)
03	1	INT	Версия программного обеспечения	2
03 / 06	2	INT	Разрешение программирования	0 – запрещено 1 – разрешено
03 / 06	3	INT	Режим работы модуля	0 – безопасный режим, 1 – нормальный режим
03 / 06	4	INT	Режим работы сети	0 – с настройками по умолчанию 1 – с пользовательскими настройками
03 / 06	5	INT	Команда слежения за сетью	0 – отключена 1 – включена
03 / 06	100-107	BYTE	Регистры состояния дискретных входов DI1-DI8	0 – отключен 1 – включен
03 / 06	600-607	BYTE	Регистры состояния дискретных выходов DO1-DO8	0 – отключен 1 – включен
03 / 06	2800	INT	Состояние счетчика 1	0 – STOP 1 – RUN 2 – RESET 4 – переполнение 5 – переполнение + RUN (см. пункт 3.5)
03 / 06	2801,2802	INT	Значение счетчика 1 (младший и старший регистры)	0÷65535
03 / 06	2810...2812	INT	Параметры счетчика 2 (идентичны с параметрами счетчика 1)	
03 / 06	2820...2822	INT	Параметры счетчика 3 (идентичны с параметрами счетчика 1)	
03 / 06	2830...2832	INT	Параметры счетчика 4 (идентичны с параметрами счетчика 1)	
03 / 06	2840...2842	INT	Параметры счетчика 5 (идентичны с параметрами счетчика 1)	
03 / 06	2850...2852	INT	Параметры счетчика 6 (идентичны с параметрами счетчика 1)	
03 / 06	2860...2862	INT	Параметры счетчика 7 (идентичны с параметрами счетчика 1)	
03 / 06	2870...2872	INT	Параметры счетчика 8 (идентичны с параметрами счетчика 1)	
03 / 06	9000	INT	Минимальная длительность импульса входного сигнала DI1	000.0-999.9 с*
03 / 06	9001	INT	Фронт импульса входного сигнала DI1	0 – передний 1 – задний 2 – оба

Продолжение таблицы В.1 – Программно доступные регистры модуля RIO-DIO16

03 / 06	9002	INT	Режим счета счетчика 1	0 – ограничен по 0xFFFFFFFF 1 – неограничен
03 / 06	9003	INT	Режим старта счетчика 1	0 – старт по сетевой команде 1 – старт при включении питания
03 / 06	9004	INT	Режим сброса счетчика 1	0 – сброс по сетевой команде 1 – сброс после считывания старшего регистра счетчика
03 / 06	9005	INT	Тип сигнала СТАРТ СЧЕТА счетчика 1	0 – старт только по сетевой команде 1-16 – старт по дискретному входу
03 / 06	9006	INT	Тип сигнала СТОП СЧЕТА счетчика 1	0 – стоп только по сетевой команде 1-16 – стоп по дискретному входу
03 / 06	9007	INT	Тип сигнала СБРОС СЧЕТА счетчика 1	0 – стоп только по сетевой команде 1-16 – сброс по дискретному входу
	9020...9027		Параметры настройки счетчика 2 (идентичны с параметрами счетчика 1)	
	9040...9047		Параметры настройки счетчика 3 (идентичны с параметрами счетчика 1)	
	9060...9067		Параметры настройки счетчика 4 (идентичны с параметрами счетчика 1)	
	9080...9087		Параметры настройки счетчика 5 (идентичны с параметрами счетчика 1)	
	9100...9107		Параметры настройки счетчика 6 (идентичны с параметрами счетчика 1)	
	9120...9127		Параметры настройки счетчика 7 (идентичны с параметрами счетчика 1)	
	9140...9147		Параметры настройки счетчика 8 (идентичны с параметрами счетчика 1)	
03 / 06	14009	INT	Длительность импульса дискретного выхода DO1*	000.0-999.9 с
03 / 06	14010	INT	Безопасное положение дискретного выхода DO1 в случае обрыва связи	0 – последнее положение 1 – отключен 2 – включен
03 / 06	14011	INT	Состояние дискретного выхода DO1 при подаче питания	0 – последнее положение 1 – отключен 2 – включен
03 / 06	14029...14031	INT	Параметры настройки дискретного выхода DO2 (идентичны с параметрами выхода DO1)	
03 / 06	14049...14051	INT	Параметры настройки дискретного выхода DO3 (идентичны с параметрами выхода DO1)	
03 / 06	14069...14071	INT	Параметры настройки дискретного выхода DO4 (идентичны с параметрами выхода DO1)	
03 / 06	14089...14091	INT	Параметры настройки дискретного выхода DO5 (идентичны с параметрами выхода DO1)	
03 / 06	14109...14111	INT	Параметры настройки дискретного выхода DO6 (идентичны с параметрами выхода DO1)	
03 / 06	14129...14131	INT	Параметры настройки дискретного выхода DO7 (идентичны с параметрами выхода DO1)	
03 / 06	14149...14151	INT	Параметры настройки дискретного выхода DO8 (идентичны с параметрами выхода DO1)	
03 / 06	18500	INT	Сетевой адрес (номер модуля в сети)	0-255
03 / 06	18501	INT	Скорость обмена	0000 – 2400 0001 – 4800 0002 – 9600 0003 – 14400 0004 – 19200 0005 – 28800 0006 – 38400 0007 – 57600 0008 – 76800 0009 – 115200 0010 – 230400 0011 – 460800 0012 – 921600
03 / 06	18502	INT	Контроль четности	0 – без контроля четности 1 – контроль по четности 2 – контроль по нечетности
03 / 06	18503	INT	Стоп бит	0 – один бит 1 – два бита
03 / 06	18505	INT	Таймаут запроса	0-9999 с
03 / 06	40600	INT	Сохранение пользовательских параметров	0 1 – сохранить

\* В регистр вводится целое число без запятой, например, 100, что будет отвечать 10 секундам

## Приложение В.3 MODBUS протокол

### В.3.1 Формат каждого байта, который принимается и передается приборами, следующий:

1 start bit, 8 data bits, 1 Stop Bit (No Parity Bit)  
LSB (Least Significant bit) младший бит передается первым.

Кадр Modbus сообщения следующий:

DEVICE ADDRESS	FUNCTION CODE	DATA	CRC CHECK
8 BITS	8 BITS	k x 8 BITS	16 BITS

Где  $k \leq 16$  – количество запрашиваемых регистров. Если в кадре запроса заказано более 16 регистров, то это указывает на ошибочный запрос (код ошибки 2).

### В.3.2 Device Address. Адрес устройства

Адрес модуля (slave-устройства) в сети (1-255), по которому обращается SCADA система (master-устройство) со своим запросом. Когда удаленный прибор посылает свой ответ, он размещает этот же (собственный) адрес в этом поле, чтобы master-устройство знало, какое slave-устройство отвечает на запрос.

### В.3.3 Function Code. Функциональный код операции

RIO-AO4 поддерживает следующие функции:

Function Code	Функция
03	Чтение регистра (ов)
06	Запись в один регистр (для записи данных формата Integer)
16	Запись в несколько регистров (для записи данных формата Float)

### В.3.4 Data Field. Поле передаваемых данных

Поле данных сообщения, посылаемого SCADA системой удаленному прибору, содержит добавочно информацию, которая необходима slave-устройству для детализации функции. Она включает:

- начальный адрес регистра и количество регистров для функции 03 (чтение)
- адрес регистра и значение этого регистра для функции 06 (запись).

Поле данных сообщения, посылаемого в ответ удаленным прибором, содержит:

- количество байт ответа на функцию 03 и содержимое запрашиваемых регистров
- адрес регистра и значение этого регистра для функции 06.

### В.3.5 CRC Check. Поле значения контрольной суммы

Значение этого поля - результат контроля с помощью циклического избыточного кода (Cyclical Redundancy Check - CRC).

После формирования сообщения (**address, function code, data**) передающее устройство рассчитывает CRC код и помещает его в конец сообщения. Приемное устройство рассчитывает CRC код принятого сообщения и сравнивает его с переданным CRC кодом. Если CRC код не совпадает, это означает что имеет место коммуникационная ошибка. Устройство не выполняет действий и не дает ответ в случае обнаружения CRC ошибки.

Последовательность CRC расчетов:

1. Загрузка CRC регистра (16 бит) единицами (FFFFh).
2. Исключающее ИЛИ с первыми 8 бит байта сообщения и содержимым CRC регистра.
3. Сдвиг результата на один бит вправо.
4. Если сдвигаемый бит = 1, исключающее ИЛИ содержимого регистра с A001h значением.
5. Если сдвигаемый бит нуль, повторить шаг 3.
6. Повторять шаги 3, 4 и 5 пока 8 сдвигов не будут иметь место.
7. Исключающее ИЛИ со следующими 8 бит байта сообщения и содержимым CRC регистра.
8. Повторять шаги от 3 до 7 пока все байты сообщения не обработаются.
9. Конечное содержимое регистра и будет значением контрольной суммы.

Когда CRC размещается в конце сообщения, младший байт CRC передается первым.

## Приложение В.4 Формат команд

### Чтение нескольких регистров. Read Multiple Register (03)

Следующий формат используется для передачи запросов от ПК и ответов от удаленного прибора.

#### Запрос устройству. SENT TO DEVICE:

DEVICE ADDRESS	FUNCTION CODE 03	DATA		CRC
		STARTING REGISTERS	NUMBER OF REGISTERS	
1 BYTE	1 BYTE	HB LB	HB LB	LB HB

#### Ответ устройства. RETURNED FROM DEVICE:

DEVICE ADDRESS	FUNCTION CODE 03	DATA				CRC
		NUMBER OF BYTES	FIRST REGISTER	...	N REGISTER	
1 BYTE	1 BYTE	1 BYTE	HB LB	...	HB LB	LB HB

Где «NUMBER OF REGISTERS» и  $n \leq 16$  – количество запрашиваемых регистров. Если в кадре запроса заказано более 16 регистров, модуль RIO-AO4 в ответе ограничивает их количество до первых 16-ти регистров.

#### Пример 1:

##### 1. Чтение регистра

Запрос устройству. SENT TO DEVICE: Address 1, Read (03) register #1

DEVICE ADDRESS	FUNCTION CODE	DATA		CRC
		STARTING REGISTERS	NUMBER OF REGISTERS	
01	03	00 01	00 01	D5 CA

Ответ устройства. RETURNED FROM DEVICE: Register #1 is set to 1000

DEVICE ADDRESS	FUNCTION CODE	NUMBER OF BYTES	VALUE OF REGISTERS	CRC
01	03	02	03 E8	B8 FA

03E8 Hex = 1000 Dec

##### 2. Запись в регистр (06)

Следующая команда записывает определенное значение в регистр. Write to Single Register (06)

Запрос и Ответ устройства. Sent to/Return from device:

DEVICE ADDRESS	FUNCTION CODE 06	DATA		CRC
		REGISTER	DATA / VALUE	
1 BYTE	1 BYTE	HB LB	HB LB	LB HB

## Приложение В.5 Рекомендации по программированию обмена данными с модулем RIO-DIO16

Пример расчета контрольной суммы на языке СИ:

```

unsigned int crc_calculation (unsigned char *buff, unsigned char number_byte)
{
    unsigned int crc;
    unsigned char bit_counter;
    crc = 0xFFFF; // initialize crc
    while ( number_byte>0 )
    {
        crc ^= *buff++ ; // crc XOR with data
        bit_counter=0; // reset counter
        while ( bit_counter < 8 )
        {
            if ( crc & 0x0001 )
            {
                crc >>= 1; // shift to the right 1 position
                crc ^= 0xA001; // crc XOR with 0xA001
            }
            else
            {
                crc >>=1; // shift to the right 1 position
            }
            bit_counter++; // increase counter
        }
        number_byte--; // adjust byte counter
    }
    return (crc); // final result of crc
}

```



## Лист регистрации изменений

Изм.	Номера листов (страниц)			Всего листов в документе	№ документа	Изменение в документе	Подп.	Дата
	Измененных	Замененных	Новых					
1.0			25	25	ver. 103.03		Марикот Д.Я.	21.10.2014