



**БЛОК ПРЕОБРАЗОВАНИЯ СИГНАЛОВ
КОНДУКТОМЕТРИЧЕСКИХ ДАТЧИКОВ**

ПК-10-1

РУКОВОДСТВО ПО ЭКСПЛУАТАЦИИ

ПРМК.426442.302 РЭ

Данное руководство по эксплуатации является официальной документацией предприятия МИКРОЛ.

Продукция предприятия МИКРОЛ предназначена для эксплуатации квалифицированным персоналом, применяющим соответствующие приемы и только в целях, описанных в настоящем руководстве.

Коллектив предприятия МИКРОЛ выражает большую признательность тем специалистам, которые прилагают большие усилия для поддержки отечественного производства на надлежащем уровне, за то что они еще сберегли свою силу духа, умение, способности и талант.

В случае возникновения вопросов, связанных с применением оборудования предприятия МИКРОЛ, а также с заявками на приобретение обращаться по адресу:

Предприятие МИКРОЛ

✉ УКРАИНА, 76036, г.Ивано-Франковск, ул. Автолитмашевская, 5^Б,
☎ Тел (0342)-502701, 502702, 502703, 502704, 504410, 504411
📠 Факс (0342)-502704, 502705
📧 E-mail: microl@microl.ua, support@microl.ua
🌐 <http://www.microl.ua/>

Copyright © 2001-2011 by MICROL Enterprise. All Rights Reserved.

СОДЕРЖАНИЕ	Стр.
1. Описание и принцип действия	4
1.1 Назначение преобразователя	4
1.2 Технические характеристики	4
1.3 Состав преобразователя	6
1.4 Модели преобразователя	6
1.5 Устройство преобразователя и принцип действия	7
1.6 Средства измерения, инструмент и принадлежности	8
1.7 Маркировка и пломбирование	8
1.8 Упаковка	8
2. Меры безопасности при использовании преобразователя	9
3. Подготовка преобразователя к использованию	9
3.1 Эксплуатационные ограничения при использовании преобразователя	9
3.2 Подготовка преобразователя к использованию	9
3.3 Проверка функционирования	10
3.4 Перечень возможных неисправностей	10
4 Техническое обслуживание	10
5. Хранение и транспортирование.	12
6. Гарантии изготовителя	12
Приложение А. Схема проверки основной погрешности преобразования.	13

Настоящее руководство по эксплуатации предназначено для ознакомления потребителей с назначением, устройством, принципом действия и правильной эксплуатацией преобразователя кондуктометрического ПК-10-1 (далее – преобразователь ПК-10-1).

ВНИМАНИЕ !

Перед использованием изделия, пожалуйста, ознакомьтесь с настоящим руководством по эксплуатации.

Пренебрежение мерами предосторожности и правилами эксплуатации может стать причиной травмирования персонала или повреждения оборудования!

В связи с постоянной работой по совершенствованию изделия, повышающей его надежность и улучшающей характеристики, в конструкцию могут быть внесены незначительные изменения, не отраженные в настоящем издании.

1. Описание и принцип действия

1.1 Назначение преобразователя

1.1.1 Блок преобразования сигналов кондуктометрических датчиков ПК-10-1, предназначен для преобразования сигналов кондуктометрических датчиков проводимости или сопротивления резистивных датчиков подключённых по двухпроводной схеме подключения в аналоговый сигнал постоянного тока 0-5 мА, 0-20 мА, или 4-20 мА, дальше по тексту ПК-10-1.

1.1.2 Преобразователь ПК-10-1 может быть использован в системах регулирования и управления технологическими процессами в энергетике, металлургии, в измерительных системах и измерительно-вычислительных комплексах.

1.2 Технические характеристики

1.2.1 Основные технические характеристики преобразователя кондуктометрического ПК-10-1 отвечают указанным в табл. 1.

Таблица 1

Название характеристики (параметра)	Значение характеристики (параметра)
1 Количество независимых каналов	1
2 Схема подключения датчика	Двухпроводная
3 Диапазон измерения проводимости: под диапазон -1 под диапазон -2 под диапазон -3 под диапазон -4 под диапазон -5	От 0 до 2 мСм От 0 до 1 мСм От 0 до 200 мкСм От 0 до 100 мкСм От 0 до 10 мкСм
4 Диапазон измерения сопротивления: под диапазон -1 под диапазон -2 под диапазон -3 под диапазон -4 под диапазон -5	От 0 до 500 Ом От 0 до 1 кОм От 0 до 5 кОм От 0 до 10 кОм От 0 до 100 кОм

Продолжение таблицы 1

Название параметра и размер	Норма
5 Диапазон изменения выходного сигнала	От 0 до 5 мА От 0 до 20 мА От 4 до 20 мА От 0 до 10 В
6 Сопротивление нагрузки для выходного сигнала: от 0 до 5 мА, не более от 0 до 20 мА, не более от 4 до 20 мА, не более от 0 до 10 В, не менее	2000 Ом 500 Ом 500 Ом 10 кОм
7 Придел допускаемого значения приведённой к диапазону изменения выходного сигнала погрешности преобразования не превышает	$\pm 0,25\%$
8 Напряжение питания	Постоянного (переменного) тока (24 \pm 4) В (нестабилизованное)
9 Ток потребления, не более	85 мА
10 Габаритные размеры	130 x 160 x 61 мм
11 Степень защиты	IP65
12 Масса, не более	0,3 кг

1.2.2 Граница допустимого значения дополнительной погрешности преобразования при изменении напряжения питания от номинального значения в пределах указанных в таблице 1 не более $\pm 0,2\%$ от диапазона изменения соответствующего сигнала.

1.2.3 Граница допустимого значения дополнительной погрешности преобразования при изменении температуры окружающей среды на каждые 10 $^{\circ}$ C в пределах от минус 40 до 70 $^{\circ}$ C не более $\pm 0,2\%$ от диапазона изменения соответствующего сигнала.

1.2.4 Величина пульсации выходного тока не превышает $\pm 0,25\%$ верхнего предела выходного сигнала.

1.2.5 По стойкости к климатическому воздействию преобразователь кондуктометрический ПК-10-1 отвечает исполнению УХЛ категории размещения 4 по ГОСТ 22261, но для работы при температуре от минус 40 до 70 $^{\circ}$ C.

1.2.6 По стойкости к механическому воздействию ПК-10-1 отвечает исполнению N2 по ГОСТ 22261.

1.2.7 Изоляция между корпусом и изолированными от корпуса по постоянному току электрическими цепями преобразователя ПК-10-1 при температуре окружающей среды 20 \pm 5 $^{\circ}$ C, относительной влажности воздуха до 80% выдерживает в течении 1 минуты действие испытательного напряжения практически синусоидальной формы частотой от (50 \pm 1) Гц с действующим значением 500 В..

1.2.8 Электрическое сопротивление изоляции электрических цепей преобразователя ПК-10-1 при температуре окружающей среды 20 \pm 5 $^{\circ}$ C и относительной влажности воздуха до 80% не менее - 20 Мом.

1.2.9 Преобразователь ПК-10-1 может эксплуатироваться только в закрытых взрывобезопасных помещениях.

1.2.10 Среднее время наработки на отказ преобразователя ПК-10-1 с учетом технического обслуживания, регламентированного руководством по эксплуатации не менее 100 000 ч.

1.2.11 Среднее время восстановления работоспособности преобразователя ПК-10-1 не более 4 ч.

1.2.12 Средний срок службы преобразователя ПК-10-1 - 10 лет.

1.2.13 Срок сохраняемости преобразователя ПК-10-1 в условиях хранения 1 по ГОСТ 15150 – 1 год.

1.3 Состав преобразователя

1.3.1 В комплект поставки преобразователя ПК-10-1 входят:

✓ Блок преобразования сигналов кондуктометрических датчиков ПК-10-1	1 шт.
✓ Паспорт	1 экз.
✓ Руководство по эксплуатации	1 экз.
✓ Методика калибровки	1 экз.
✓ Рычаг к клемному соединителю	

Примечание. При поставке в один адрес количество РЭ, МК, выдаётся из расчёта 1 экз. на каждые 1-4 преобразователя.

1.4 Модели преобразователя

Обозначение при заказе: ПК-10-1-А-В-С-У,

где:

А – код входного сигнала

01 – проводимость,

02 – сопротивление.

В – диапазон измерения

проводимости:

01 – 2 мСм,

02 – 1 мСм,

03 – 200 мкСм,

04 – 100 мкСм,

05 – 10 мкСм.

сопротивления:

01 – 500 Ом,

02 – 1 кОм,

03 – 5 кОм,

04 – 10 кОм,

05 – 100 кОм.

С – код выходного аналогового сигнала: **1** - 0-5 мА, **2** - 0-20 мА, **3** - 4-20 мА, **4** - 0-10В (по отдельному заказу*)

* блок изготавливается на выходной сигнал 0-20мА и в комплекте поставки входит нормирующий резистор 499 Ом для установки на входные клеммы потребителя.

У - напряжение питания:

24 - 24В постоянного или переменного тока

Например, заказано изделие: **ПП-10-1-02-04-03-24**

При этом изготовлению и поставке потребителю подлежит:

- 1) преобразователь кондуктометрический ПП-10-1,
- 2) Вход аналоговый код **02** – измерение сопротивления,
- 3) Измерения в пределах **04** – 0-10 кОм
- 4) Выход аналоговый АО код **3** - 4-20мА,
- 5) Напряжение питания код **24** - 24В переменного или постоянного тока.

1.5 Устройство преобразователя и принцип действия

1.5.1 Преобразователь состоит из двух половинок литого ударопрочного пластмассового корпуса, скрепленных винтовым соединением. На одной из половинок внутренней стороны корпуса закреплено несущую плату с печатным монтажом. Внешний вид и габаритные размеры преобразователя изображен на рисунке 1.

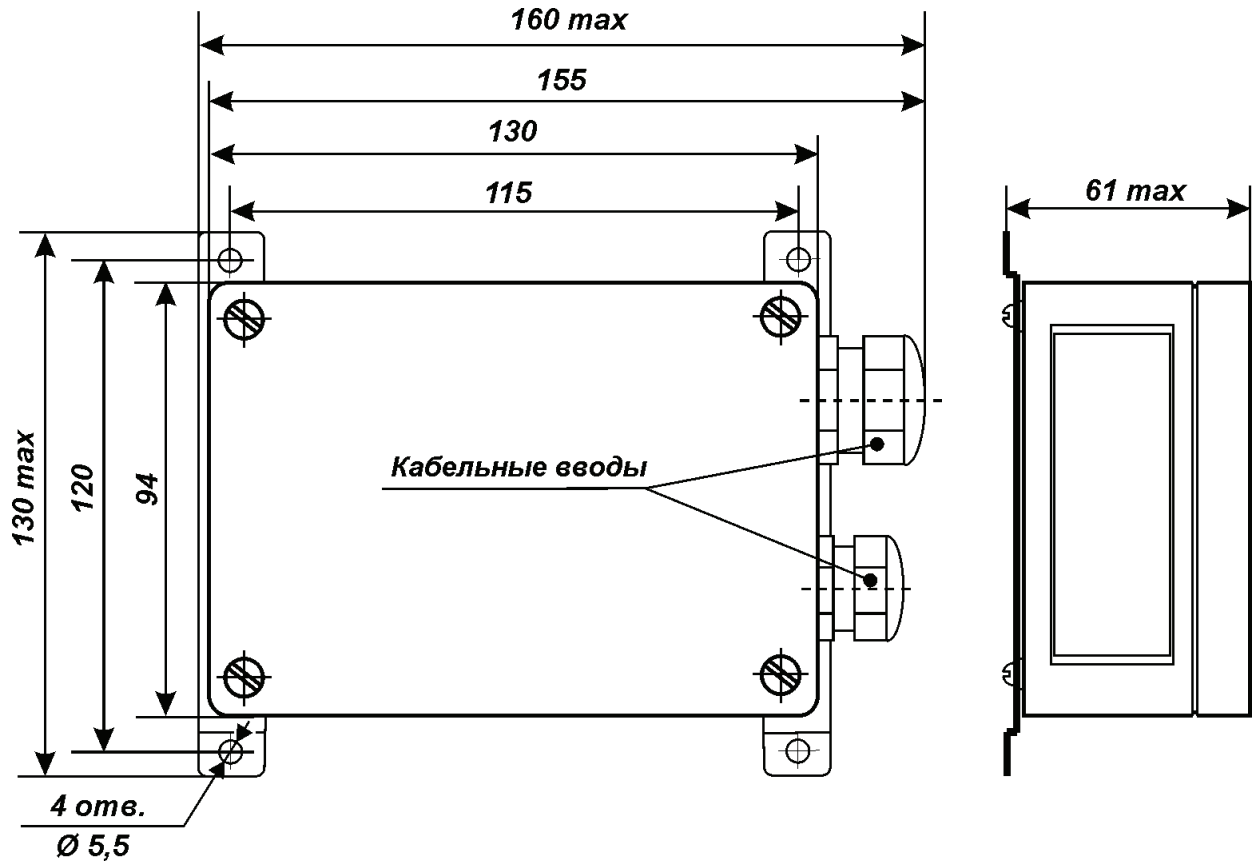


Рисунок 1 - Внешний вид и габаритные размеры ПК-10-1

1.5.2 Схема преобразователя состоит из следующих основных функциональных узлов:

- стабилизированного источника переменного напряжения, который питает кондуктометрический датчик включённый в цепь обратной связи стабилизатора;
- импульсного выпрямителя нагруженного на RC – фильтр;
- усилителя постоянного тока, который формирует выходной сигнал.

1.5.3 Схема внешних соединений ПК-10-1 приведенная на рисунке 2.

RTD1 - кондуктометрический датчик или сопротивление

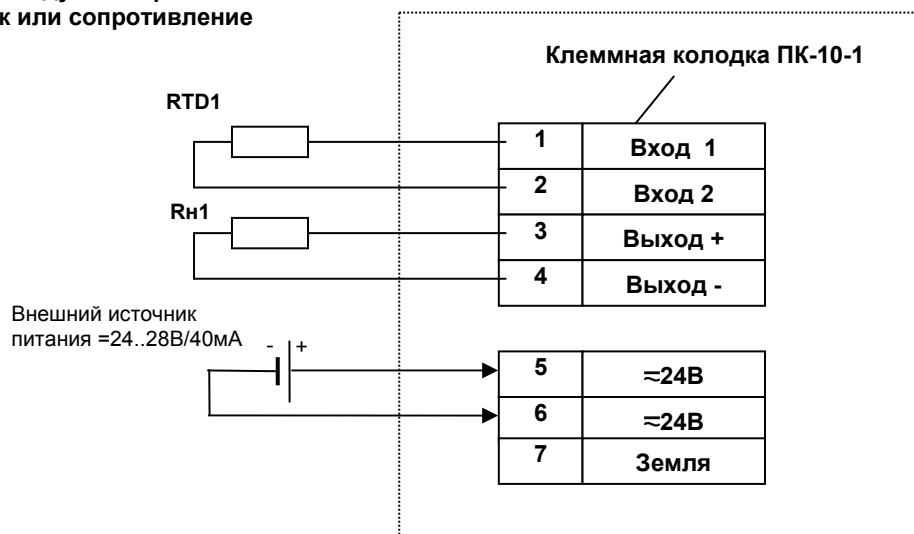


Рисунок 2 - Схема внешних соединений ПК-10-1

1.6 Средства измерения, инструмент и принадлежности

1.6.1 Перечень средств измерения, инструмента и принадлежностей, которые необходимы при эксплуатации преобразователей, приведены в таблице 2

Таблица 2

Наименование средств измерения, инструмента и принадлежностей	Назначение
1 Вольтметр универсальный Ц300	Измерение выходного сигнала, контроль напряжения питания
2 Осциллограф С1-83	Измерение пульсации выходного сигнала
3 Мегаомметр Ф4108	Измерение сопротивления изоляции
4 Пинцет медицинский	Проверка качества монтажа
5 Отвёртка	Разборка корпуса, регулировка потенциометров
6 Рычаг к клеммному соединителю	Подключение проводов к преобразователю
7 Мягкая бязь	Очистка от пыли и грязи

1.7 Маркировка и пломбирование

1.7.1 На боковой стенке ПК-10-1 крепится табличка с указанными данными о преобразователе.

1.7.2 Пломбирование преобразователя ПК-10-1 осуществляется в месте крепления крышки преобразователя к корпусу, службой КВП после наладки или ремонта.

1.8 Упаковка

1.8.1 Упаковка преобразователя ПК-10-1 соответствует требованиям ГОСТ 23170.

1.8.2 Преобразователь законсервирован соответственно варианту внутренней упаковки в ВУ-5 по варианту временная противокоррозионная защита в ВЗ-10 для группы III-1 ГОСТ 9.014.

1.8.3 В качестве потребительской тары применяются картонные коробки с гафрированного картона согласно с ГОСТ 7376 и мешки полиэтиленовой плёнки толщиной не менее 0,15 мм согласно с ГОСТ 10354.

1.8.4 Срок защиты без переконсервации не более 1 года.

2. Меры безопасности при использовании преобразователя

2.1 Видом опасности при работе с преобразователем есть поражающее действие электрического тока.

2.2 Источником опасности есть токоведущие цепи, которые находятся под напряжением.

2.3 По способу защиты человека от поражения электрическим током преобразователь соответствует классу 01 согласно ГОСТ 12.2.007.0.

2.4 К эксплуатации преобразователя ПК-10-1 допускаются лица, имеющие разрешение для работы на электроустановках напряжением до 1000 В и изучившие руководство по эксплуатации в полном объеме.

2.5 Эксплуатация преобразователя ПК-10-1 разрешается при наличии инструкции по технике безопасности, утвержденной предприятием-потребителем в установленном порядке и учитывающей специфику применения преобразователя на конкретном объекте. При эксплуатации необходимо соблюдать требования правил ДНАОП 0.00-1.21 разделы 2 и 4.

2.6 Используйте напряжения питания, соответствующие требованиям к электропитанию для преобразователя ПК-10-1. При подаче напряжения питания необходимое его значение должно устанавливаться не более, чем за 2-3 сек.

2.7 Все монтажные и профилактические работы должны проводиться при отключенном электропитании.

2.8 Запрещается подключать и отключать соединители при включенном электропитании.

2.9 Тщательно производите подключение с соблюдением полярности выводов. Неправильное подключение или подключение разъемов при включенном питании может привести к повреждению электронных компонентов прибора.

2.10 Не подключайте неиспользуемые выводы.

2.11 При разборке прибора для устранения неисправностей преобразователь ПК-10-1 должен быть отключен от сети электропитания.

2.12 Располагайте преобразователь ПК-10-1 как можно далее от устройств, генерирующих высокочастотное излучение (например, ВЧ-печи, ВЧ-сварочные аппараты, машины, или приборы использующие импульсные напряжения) во избежание сбоев в работе.

3. Подготовка преобразователя к использованию

3.1 Эксплуатационные ограничения при использовании преобразователя

3.1.1 Место установки преобразователя должно отвечать следующим условиям:

- обеспечивать удобные условия обслуживания и демонтажа;
- температура и относительная влажность должны отвечать условиям климатического исполнения преобразователя;
- напряжённость магнитных полей, вызванных внешним источником переменного тока частотой 50 Гц или вызванных внешними источниками тока, не должна превышать 400 А/м;
- параметры вибрации должны отвечать группе №1 согласно ГОСТ 12997.

3.1.2 При эксплуатации преобразователя необходимо исключить:

- попадание проводящей пыли или вещества в внутренние части преобразователя;
- наличие посторонних предметов вблизи преобразователя ухудшающих его природное охлаждение.

3.1.3 Во время эксплуатации необходимо следить за тем, чтобы подключённые к преобразователю провода не переламывались в местах контакта с клеммами и не имели повреждения изоляции.

3.2 Подготовка преобразователя к использованию.

3.2.1 Распакуйте преобразователь.

3.2.2 Перед началом монтажа преобразователя необходимо выполнить внешний осмотр блока. При этом обратить особое внимание на чистоту поверхности и маркировку, отсутствие внешних повреждений.

3.2.3 Установите и закрепите преобразователь на рабочем месте путем привинчивания преобразователя к несущей поверхности.

3.2.4 Выполните внешние соединения согласно рисунка 2.

3.3 Проверка функционирования

3.3.1 Подайте питание на преобразователь измерительным прибором проверьте наличие напряжения на клеммах 5 и 6.

3.3.2 Милиамперметром проконтролируйте выходной сигнал преобразователя, который должен быть в пределах указанных на табличке прикреплённой к преобразователю.

3.4 Перечень возможных неисправностей

3.4.1 Возможные неисправности преобразователя, которые могут быть устранены потребителем, приведены в таблице 3.

Таблица 3

Наименование неисправности, внешние проявления, дополнительные признаки	Вероятная причина	Способ устранения
1. Отсутствие выходного сигнала преобразователя.	Напряжение питания не поступает на входные клеммы блока.	Отключить питание преобразователя, устранить обрыв в цепи питания. Заменить источник питания.
2. Выходной сигнал преобразователя находится не в пределах указанных в паспорте.	Обрыв в цепи датчика. Не исправен датчик измеряющий проводимость (сопротивление).	Отключить питание преобразователя, устранить обрыв в цепи датчика. Заменить датчик.

4 Техническое обслуживание

4.1 Порядок технического обслуживания блока.

4.1.1 Техническое обслуживание – комплекс работ, что проводится периодически в плановом порядке на рабочем преобразователе с целью предотвращения отказов,, продления срока службы, поддержания нормальных условий эксплуатации.

4.1.2 Периодическое техническое обслуживание при эксплуатации преобразователя устанавливается потребителем с учётом интенсивности и условий эксплуатации, но не реже чем один раз в год.

4.1.3 Периодическое обслуживание должно проводиться в следующей последовательности:

- а) провести работы, которые выполняются при техническом осмотре;
- б) проверить сопротивление заземления;
- в) проверить сопротивление изоляции;
- г) проверить электрические параметры преобразователя.

4.1.4 Проверка сопротивления заземления. Измеряйте значение сопротивления заземления при помощи измерителя сопротивления заземления Ф4103-М1. Результаты считаются удовлетворительными, если полученное значение сопротивления заземления не превышает 4 Ом.

4.1.5 Проверка сопротивления изоляции. Измерение электрического сопротивления изоляции, проводить при отключённых от преобразователя внешних цепях при помощи мегаомметра. Соединить контакты 1,2 между собой в цепь А. Соединить контакты 3,4 между собой в цепь Б. Соединить контакты 5,6 между собой в цепь В. Измерить сопротивление изоляции между цепями А, Б, С. Результат считать удовлетворительным, если полученное значение сопротивления изоляции не менее 20 МОм.

4.1.6 Проверка электрических параметров преобразователя.

4.1.6.1 Проверку основной погрешности преобразователя проводить в следующей последовательности:

- а) подключите преобразователь по схеме приложения А;
- б) установите на магазине сопротивления R5 значение равное номинальному начальному значению входного сигнала. Потенциометром Уст.«0» по миллиамперметру РА2 соответственно, установить 0 мА для преобразователя с выходным сигналом 0-5 мА, 0-20 мА и 4 мА для преобразователя с выходным сигналом 4-20 мА;
- в) установите на магазине сопротивления R5 значение равное номинальному конечному значению входного сигнала. Потенциометром Установка «мах», согласно рис.4, по миллиамперметру РА2 соответственно, установить 5 мА для преобразователя с выходным сигналом 0-5 мА, 20 мА для преобразователя с выходным сигналом 0-20, 4-20 мА. Повторите данные операции несколько раз.
- г) Определите основную погрешность преобразователя.

Результаты считаются удовлетворительными, если полученное значение погрешности преобразования не превышает указанного значения в эксплуатационной документации.

Примечание: для переналадки преобразователя на другие входные/выходные сигналы используйте рис.3 и таблицы 4, 5, 6.

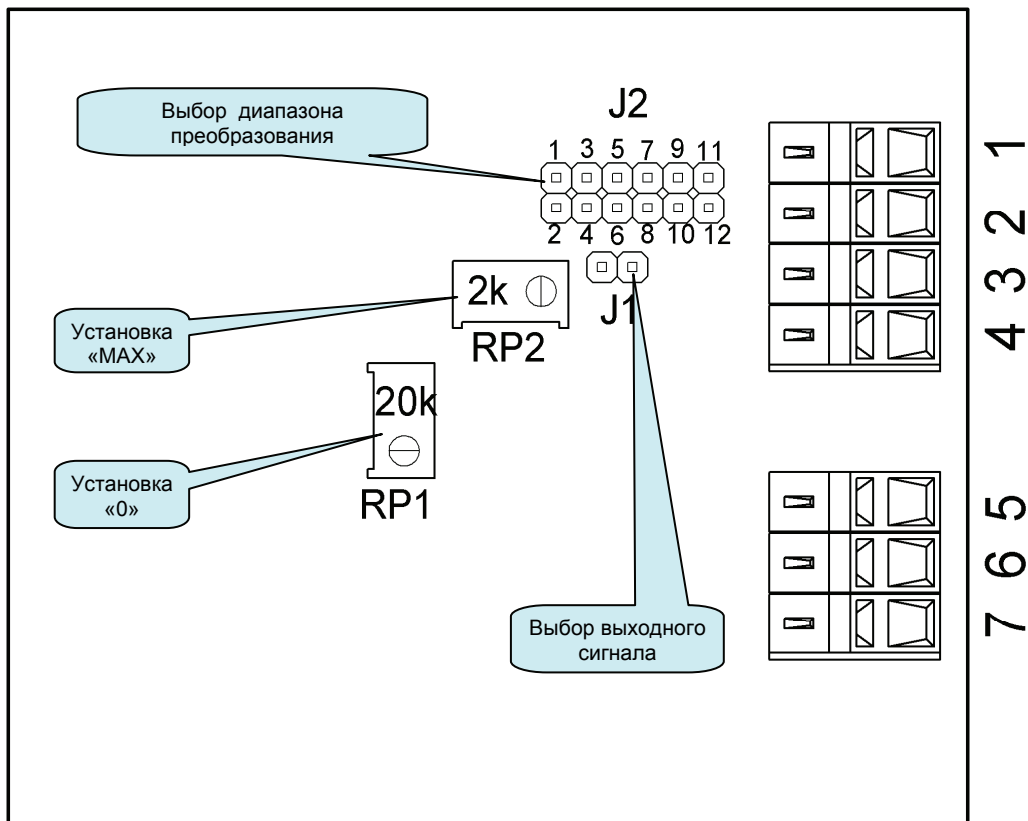


Рисунок 3 - Схема расположения органов регулирования и элементов настройки ПК-10-1

Таблица 4. Настройка диапазона изменения проводимости датчика

Диапазон изменен.	От 0 до 2 мСм	От 0 до 1 мСм	От 0 до 200 мкСм	От 0 до 100 мкСм	От 0 до 10 мкСм	По отдельном у заказу
Положение перемычек J2	1-2	3-4	5-6	7-8	9-10	11-12

Таблица 5. Настройка диапазона изменения сопротивления датчика

Диапазон изменен.	От 0 до 500 Ом	От 0 до 1 кОм	От 0 до 5 кОм	От 0 до 10 кОм	От 0 до 100 кОм	По отдельном у заказу
Положение перемычек J2	1-2	3-4	5-6	7-8	9-10	11-12

Таблица 6. Выбор типа выходного сигнала

	Положение перемычек для типа выходного сигнала		
Перемычка	0-5мА	0-20мА	4-20мА
J1	Не уст.	1-2	1-2

5. Хранение и транспортирование

5.1 Транспортирование преобразователя ПК-10-1 допускается только в упаковке предприятия-изготовителя и может производиться любым видом транспорта.

5.2 При получении преобразователя ПК-10-1 убедиться в полной сохранности тары.

5.3 После транспортирования преобразователя ПК-10-1 необходимо выдержать в помещении с нормальными условиями не менее 3-х часов, только после этого произвести распаковку.

5.4 Предельный срок хранения - один год.

5.5 Преобразователи ПК-10-1 должны храниться в сухом отапливаемом и вентилируемом помещении при температуре окружающего воздуха от +5°C до +40°C и относительной влажности от 30 до 80% (без конденсации влаги). Данные требования являются рекомендуемыми.

5.6 Воздух в помещении не должен содержать пыли и примеси агрессивных паров и газов, вызывающих коррозию (в частности: газов, содержащих сернистые соединения или аммиак).

5.7 В процессе хранения или эксплуатации не устанавливайте тяжелые предметы на преобразователь ПК-10-1 и не подвергайте его никакому механическому воздействию, так как устройство может деформироваться и повредиться.

6. ГАРАНТИИ ИЗГОТОВИТЕЛЯ

6.1 Производитель гарантирует соответствие качества ПК-10-1 требованиям ТУ У 33.2-13647695-008:2006 при соблюдении потребителем приведенных в нем, условий транспортирования, хранения, монтажа, наладки и эксплуатацию.

6.2 Гарантийный срок устанавливается 36 месяца со дня продажи преобразователя ПК-10-1.

6.3 Изготовитель гарантирует соответствие преобразователя ПК-10-1 техническим условиям ТУ У 33.2-13647695-008:2006 при соблюдении условий хранения, транспортирования, монтажа и эксплуатации, указанных в руководстве по эксплуатации на преобразователи ПК-10-1. При несоблюдении потребителем данных требований потребитель лишается права на гарантийный ремонт преобразователя ПК-10-1.

6.4 По договоренности с потребителем предприятие-изготовитель осуществляет послегарантийное техническое обслуживание, техническую поддержку и технические консультации по всем видам своей продукции.

Приложение А

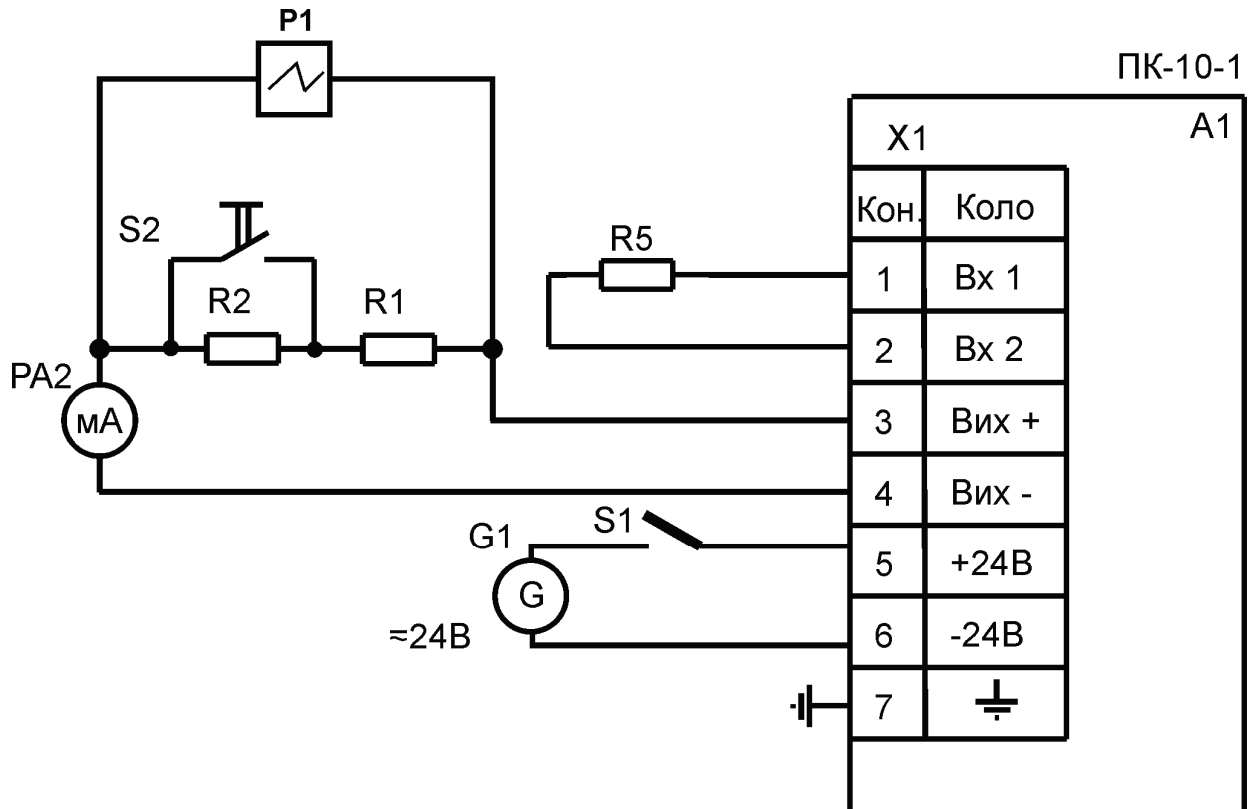


Рисунок А.1 – Схема контроля электрических параметров преобразователя ПК-10-1

1. Перечень элементов и оборудования необходимого для проверки представлен в таблице А.1.

Таблица А.1

Поз.обозначение	Наименование	Кол.	Примечание
A1	Преобразователь ПК-10-1 ПРМК.426442.302	1	
PA2	Прибор комбинированный цифровой Щ300	1	
P1	Осциллограф С1-117	1	
R1, R2	С2-23-1- кОм $\pm 5\%$	2	*1
R1, R2	С2-23-255- Ом $\pm 5\%$	2	*2
R5	Магазин сопротивления Р4830/1	1	
S1, S2	Переключатель ТП1-1-2	2	
G1	Источник постоянного тока Б5-49	1	
Примечание. *1. Для преобразователей с выходным сигналом (0 ÷ 5) мА;			
*2. Для преобразователей с выходным сигналом (0 ÷ 20) мА, (4 ÷ 20) мА.			

Лист регистрации изменений

Изм.	Номера листов (страниц)			Всего листов в документе	№ документа	Входящий № сопровождающего документа и дата	Подп.	Дата
	Измененных	Заменившихся	Новых					
1.02	1,4,6,10,12			12		Приведено в соответствие с ТУ	Лукащук Р.О	18,11,09
1.03				14				06.12.2011