



Блок преобразования сигналов термопар БПТ-22

РУКОВОДСТВО ПО ЭКСПЛУАТАЦИИ

ПРМК.426442.006 РЭ

УКРАИНА, г. Ивано-Франковск
2013

Данное руководство по эксплуатации является официальной документацией предприятия МИКРОЛ.

Продукция предприятия МИКРОЛ предназначена для эксплуатации квалифицированным персоналом, применяющим соответствующие приемы и только в целях, описанных в настоящем руководстве.

Коллектив предприятия МИКРОЛ выражает большую признательность тем специалистам, которые прилагают большие усилия для поддержки отечественного производства на надлежащем уровне, за то что они еще сберегли свою силу духа, умение, способности и талант.

В случае возникновения вопросов, связанных с применением оборудования предприятия МИКРОЛ, а также с заявками на приобретение обращаться по адресу:

Предприятие МИКРОЛ

✉ УКРАИНА, 76495, г.Ивано-Франковск, ул. Автолитмашевская, 5 Б,
☎ Тел (8-0342)-502701, 502702, 502703, 502704
📠 Факс (8-0342)-502705
💻 E-mail: microl@microl.ua, support@microl.ua
🌐 www.microl.ua

Copyright © 2001-2013 by MICROL Enterprise. All Rights Reserved.

СОДЕРЖАНИЕ

Стр.

Введение	4
1. Описание и принцип действия	4
1.1 Назначение изделия	4
1.2 Обозначение изделия при заказе	4
1.3 Технические характеристики изделия	5
1.4 Состав изделия	6
1.5 Устройство изделия	6
1.6 Средства измерения, инструмент и принадлежности	7
1.7 Маркировка и пломбирование	7
1.8 Упаковка	7
2. Назначение. Функциональные возможности	8
3. Меры безопасности при использовании изделия	10
4. Подготовка изделия к использованию	11
4.1 Эксплуатационные ограничения при использовании изделия	11
4.2 Подготовка изделия к использованию	11
4.3 Проверка работоспособного состояния	13
4.4 Перечень возможных неисправностей	13
5. Техническое обслуживание и текущий ремонт	13
5.1 Порядок технического обслуживания	13
5.2 Технический осмотр	14
5.3 Порядок наладки (подстройки) блока БПТ-22	14
5.4 Порядок наладки блока БПТ-22 на примере термопары ТХК с выходным сигналом 4-20 мА	14
6. Хранение и транспортирование	15
6.1 Условия хранения изделия	15
6.2 Требования к транспортированию изделия и условия, при которых оно должно осуществляться	15
7. Гарантии изготовителя	15
Приложение А. Схема проверки сопротивления изоляции	16
Приложение Б. Схема для определения основной погрешности преобразования	17
Лист регистрации изменений	18

Введение

Настоящее руководство по эксплуатации предназначено для ознакомления потребителей с назначением, моделями, принципом действия, устройством, монтажом, эксплуатацией и обслуживанием преобразователя сигналов термопар БПТ-22 (в дальнейшем – преобразователь БПТ-22).

ВНИМАНИЕ !

Перед использованием изделия, пожалуйста, ознакомьтесь с настоящим руководством по эксплуатации.

Пренебрежение мерами предосторожности и правилами эксплуатации может стать причиной травмирования персонала или повреждения оборудования!

В связи с постоянной работой по совершенствованию изделия, повышающей его надежность и улучшающей характеристики, в конструкцию могут быть внесены незначительные изменения, не отраженные в настоящем издании.

1. Описание и принцип действия

1.1 Назначение изделия

1.1 Блок БПТ-22, предназначен для преобразования сигналов низкого уровня и термопар типа ТХА(К), ТХК(L), ТВР, ТПП(S), ТПР(В) в унифицированный сигнал постоянного тока 0-5 мА, 0-20 мА, 4-20 мА, 0-10В. Блок БПТ-22 имеет два идентичных, гальванически не связанных канала преобразования. Блок обеспечивает компенсацию термо Э.Д.С. свободных концов термопары, а также подавление нуля входного сигнала и масштабирование диапазона измерения входного сигнала.

1.2 Оба канала БПТ-22 рассчитаны на подключение одинаковых термопар, имеющих одинаковую настройку. БПТ-22 может использоваться не только для преобразования сигнала термопар, но также для усиления напряжения низкого уровня (0÷100) мВ, полученного от источника Е.

1.3 Преобразователь может быть использован в системах автоматизированного регулирования и управления технологическими процессами в энергетике, металлургии, в измерительных системах и измерительно-вычислительных комплексах.

1.2 Обозначение изделия при заказе

1.2.1 Блок обозначается следующим образом:

БПТ-22-D-N-K-T-L,

где:

D – тип датчика и условное обозначение номинальной статической характеристики:
 ПР, Е(ЭДС), ПП, ВР-3, ВР-2, ВР-1, ХА, ХК

N – начальное значение измеряемой температуры: в градусах Цельсия (не менее минус 20°C) или в мВ

K – конечное значение измеряемой температуры: в градусах Цельсия или в мВ

T – код выходного сигнала:

- 01 - унифицированный 0-5 мА
- 02 - унифицированный 0-20 мА
- 03 - унифицированный 4-20 мА
- 04 - унифицированный 0-10 В (по отдельному заказу)

L - тип и длина клеммно-блочного соединителя входных и выходных сигналов:

- 0 - КБЗ отсутствует,
- 0,5 - КБЗ-16-12-0,5,

Буква соответствует типу выходного сигнала и типу соединителя:

Цифра 0,5 соответствует стандартной длине соединителя в метрах.

КБЗ заказывается отдельно и в стоимость прибора не входит.

Внимание! При заказе прибора необходимо указывать его полное название, в котором присутствуют характеристики подключаемых датчиков, тип аналогового выхода, наличие и длина клеммно-блочного соединителя.

1.3 Технические характеристики изделия

1.3.1 Основные технические характеристики БПТ-22 отвечают указанным в таблице 1.1

Таблица 1.1. Основные технические характеристики БПТ-22

Название параметра и размер	Единица измерения	Норма
1 Количество независимых каналов	шт.	2
2 Схема подключения датчика		Двухпроводная
3 Начальное значение входного сигнала	мВ	0; 2; 4; 6; 8; 10; 12; 14; 16; 18; 20; 25; 30; 40.
4 Номинальный диапазон изменения входного сигнала	мВ	1; 2; 5; 10; 15; 25; 40; 60; 80; 100.
5 Номинальная статическая характеристика канала		$Y_i = \frac{I_D}{\Delta U} * (U_i + K * t_i - U_o) + I_o,$ где Y_i – текущее значение выходного сигнала, мА; I_D – диапазон изменения выходного тока, мА; U_i – текущее значение входного сигнала, мВ; U_o – номинальное начальное значение входного сигнала, мВ; ΔU – номинальный диапазон изменения входного сигнала, мВ; K – коэффициент преобразования из табл. 2; t_i - температура окружающего воздуха в клеммой колодке; I – начальное значение тока при U_o для диапазона 4-20мА (4мА).
6 Сопротивление нагрузки для выходного сигнала: 0-5мА, не более 0-20мА, не более 4-20мА, не более 0-10В, более (по специальному заказу)	Ом	2000 500 500 2000
7 Основная погрешность преобразования входного сигнала, выраженная в процентах от номинального диапазона изменения выходного сигнала не превышает	%	$\pm 0,25$ – для блоков с диапазоном изменения входного сигнала $\Delta U \geq 10$ мВ $\pm [0,25 + 0,25 * (10 / \Delta U - 1)]$ – для блоков с диапазоном изменения входного сигнала $\Delta U < 10$ мВ
8 Напряжение питания, от источника постоянного тока	В	Нестабилизированное 24 ± 4
9 Ток потребления, не более	мА	110
10 Габаритные размеры	мм	76 x 26 x 115
11 Степень защиты		IP30
12 Масса, не более	кг	0,15

1.3.2 По стойкости к климатическому воздействию БПТ-22 отвечает исполнению группы 4 согласно ГОСТ 22261, но для работы при температуре от минус 40 °С до 70 °С.

1.3.3 По стойкости к механическому воздействию БПТ-22 отвечает исполнению 5 согласно ГОСТ 22261.

1.3.4 Блок БПТ-22 может эксплуатироваться только в закрытых взрывобезопасных помещениях.

1.3.5 Среднее время наработки на отказ с учетом технического обслуживания, регламентированного руководством по эксплуатации не менее чем, 100 000 часов.

Таблица 1.2. Коэффициент преобразования БПТ-22

Тип Датчика	ТПР(В), Е	ТПП(S)	ТВР	ТХА(К)	ТХК(L)
$K, \left(\frac{mB}{1^{\circ}C} \right)$	0	0,0060	0,0126	0,0404	0,0660

1.3.6 Среднее время восстановления работоспособности БПТ-22 не более 4 часов.

1.3.7 Средний срок эксплуатации не менее 10 лет.

1.3.8 Средний срок хранения 1 год в условиях по группе 1 ГОСТ 15150-69.

1.3.9 Изоляция электрических цепей БПТ-22 относительно корпуса и между собой при температуре окружающей среды $20 \pm 5^{\circ}C$ и относительной влажности воздуха до 80% выдерживает в течении 1 минуты действие испытательного напряжения практически синусоидальной формы частотой от (50 ± 1) Гц с действующим значением 500 В.

1.3.10 Минимально допустимое электрическое сопротивление изоляции при температуре окружающей среды $20 \pm 5^{\circ}C$ и относительной влажности воздуха до 80% не менее 20 МОм.

1.3.11 Граница допустимого значения дополнительной погрешности преобразования при изменении напряжения питания от номинального значения в границах указанных в таблицы 1 не превышает $\pm 0,2\%$ от диапазона изменения соответствующего сигнала.

1.3.12 Граница допустимого значения дополнительной погрешности преобразования при изменении температуры окружающей среды на каждые $10^{\circ}C$ в диапазоне от минус $40^{\circ}C$ до $70^{\circ}C$ не превышает $\pm 0,2\%$ от диапазона изменения соответствующего сигнала.

1.3.13 Граница допустимого значения дополнительной погрешности преобразования при действии постоянных магнитных полей или переменных полей сетевой частоты с напряженностью до 400А/м не превышает $\pm 0,25\%$ от диапазона изменения соответствующего сигнала.

1.3.14 Величина пульсации выходного тока (напряжения) не превышает 0,25 % верхней границы изменения выходных сигналов.

1.4 Состав изделия

1.4.1 Комплект поставки блока приведен в таблице 1.3

Таблица 1.3 - Объем поставки БПТ-22

Обозначение изделия	Наименование изделия	Количество
ПРМК.426442.006	Блок преобразования сигналов термопар БПТ-22	1 шт.
ПРМК.426419.112	Клемно-блочный соединитель КБЗ-16-12	*)
ПРМК.426442.006 ПС	Паспорт	1 экз.
ПРМК.426442.006 РЭ	Руководство по эксплуатации	**)
236-332	Рычаг монтажный	1 шт.
*) 1 шт. по отдельному заказу, где длина соединительного шлейфа выбирается в соответствии с кодом заказа		
**) 1 экз. при поставке любого количества изделий данного типа в один адрес		

1.5 Устройство изделия

1.5.1 Внешний вид преобразователя БПТ-22 и габаритные размеры блока изображены на рисунке 1.1.

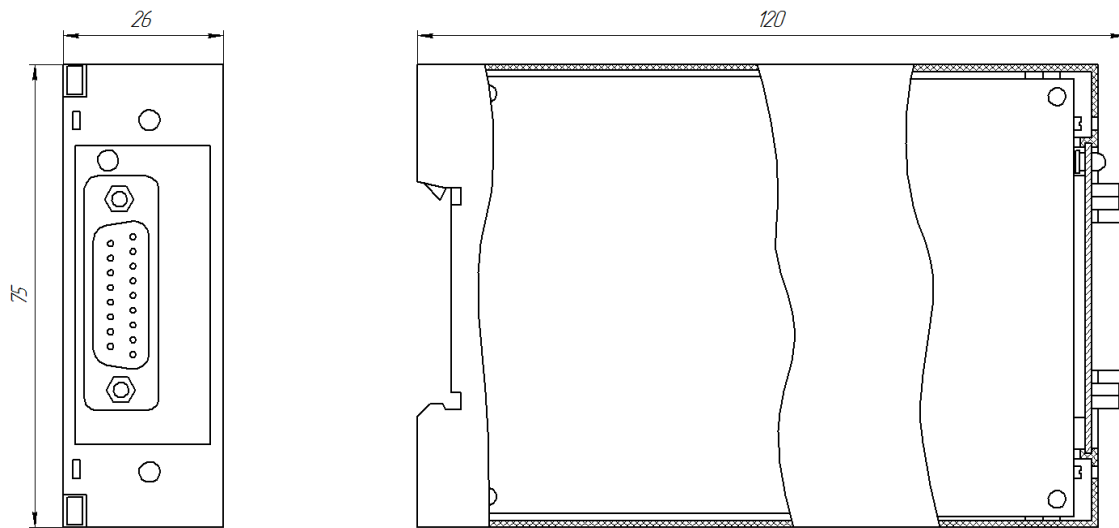


Рисунок 1.1 - Внешний вид и габаритные размеры БПТ-22

1.5.2 Блок конструктивно выполнен в литом ударостойком пластмассовом корпусе, на задней стенке которого установлен захват для монтажа на DIN-рейке 35 мм. Внутри корпуса размещена плата блока, которая представляет собой плату печатного монтажа с размещенными на ней радиоэлементами. Свечение светодиодов, которые размещены на плате, обеспечивается сквозь отверстие в передней панели корпуса.

Выбор входных сигналов осуществляется с помощью блоков перемычек расположенных внутри прибора.

Питание блока осуществляется постоянным напряжением 24 В. Напряжение питания через диодный выпрямитель поступает на импульсный преобразователь, который формирует напряжение, необходимое для питания блока и обеспечивает гальваническую развязку от цепей питания. Светодиод на передней панели блока своим свечением сигнализирует о наличии напряжения питания на входе блока.

1.6 Средства измерения, инструмент и принадлежности

1.6.1 Перечень средств измерения, инструмента и принадлежностей, которые необходимы при эксплуатации блока, приведены в таблице 1.4

Таблица 1.4

Наименование средств измерения, инструмента и принадлежностей	Назначение
1 Вольтметр универсальный Щ300	Измерение выходного сигнала и контроль напряжения питания
2 Дифференциальный вольтметр В1-12	Задатчик сигнала
3 Мегомметр Ф4108	Измерение сопротивления изоляции
4 Пинцет медицинский	Проверка качества монтажа
5 Отвёртка	Разборка корпуса, регулировка потенциометров
6 Мягкая бязь	Очистка от пыли и грязи

1.7 Маркировка и пломбирование

1.7.1 Маркировка блока выполнена согласно ГОСТ 26828 на табличке с размерами согласно ГОСТ 12971, которая крепится на боковой стенке корпуса изделия.

1.7.2 На табличке нанесены такие обозначения:

- а) товарный знак предприятия-изготовителя;
- б) наименование изделия;
- в) условное обозначение;
- г) обозначение исполнения;
- д) порядковый номер изделия по системе нумерации предприятия-изготовителя;
- е) год и квартал изготовления;

1.7.3 Пломбирование изделия предприятием-изготовителем при выпуске из производства не предусмотрено.

1.8 Упаковка

1.8.1 Упаковка изделия соответствует требованиям ГОСТ 23170.

1.8.2 Изделие в соответствии с комплектом поставки упаковано согласно чертежам предприятия-изготовителя.

1.8.3 Изделие в транспортной таре транспортируется мелкими отправлениями железнодорожным транспортом (крытыми вагонами) или другим видом транспорта.

1.8.4 Изделие подвержено консервации согласно ГОСТ 9.014 для группы III-I, категории и условий хранения и транспортировки - 4 (вариант временной внутренней упаковки ВУ-5, вариант защиты ВЗ-10).

1.8.5 В качестве потребительской тары применяются картонные коробки из гофрированного картона согласно ГОСТ 7376 и мешки из полиэтиленовой пленки толщиной не менее 0,15 мм согласно ГОСТ 10354.

1.8.6 При упаковке применены амортизационные материалы согласно ГОСТ 5244.

2. Назначение. Функциональные возможности

2.1 Блок состоит из двух половинок литого ударопрочного пластмассового корпуса. На одной из половинок внутренней стороны корпуса закреплено несущую плату с печатным монтажом. Внешний вид и габаритные размеры блока изображены на рисунке 2.1.

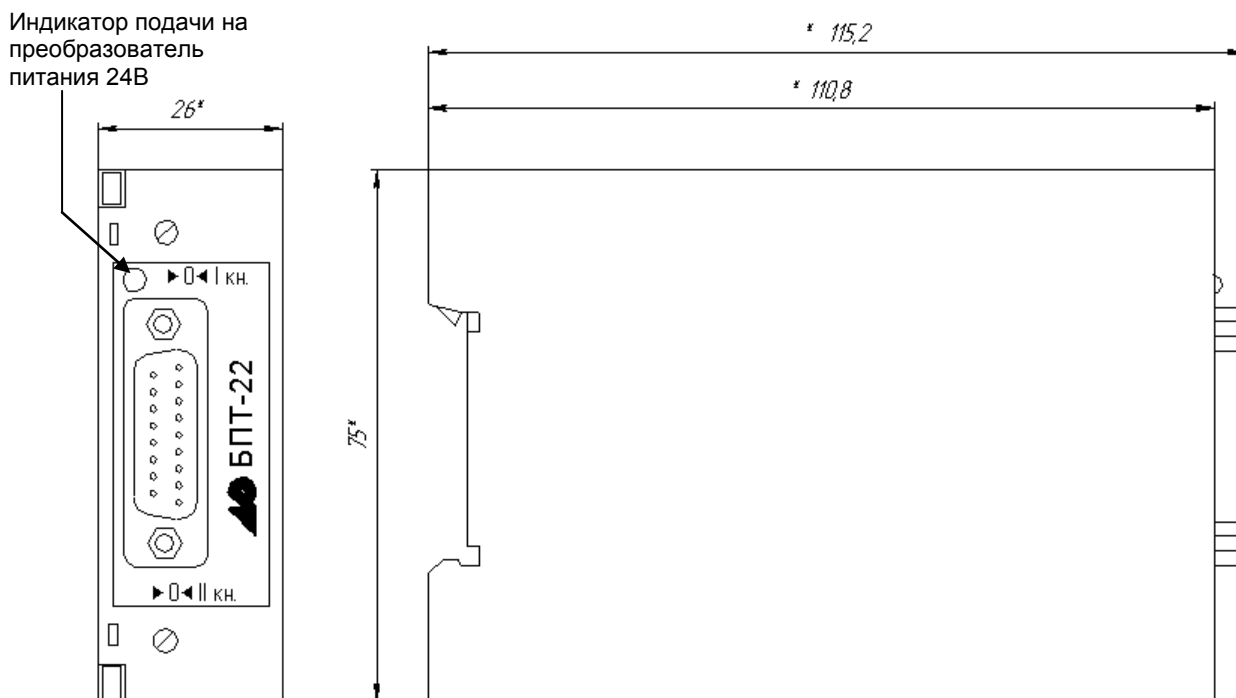


Рисунок 2.1 - Внешний вид и габаритные размеры БПТ-22

На задней стенке блока установлены захваты для монтажа на DIN рельс.

На передней панели блока расположены индикатор наличия напряжения питания, разъём для подключения клеммно-блочного соединителя. Регулирование нуля канала 1 и канала 2 проводят с помощью потенциометров " I кн >0<" и " II кн >0<" через отверстие на передней панели.

Блок схема преобразователя, приведена на рисунке 2.2. Преобразователь состоит со следующих основных функциональных узлов:

М – мостовая схема;

У – трёх каскадный усилитель;

ОС – цепь отрицательной обратной связи;

В1, В2 –источники питания;

ИОН –источник образцового напряжения;

С, Г, Т – стабилизатор, генератор Роеера с развязывающим трансформатором;

2.2 С помощью мостовой схемы осуществляется компенсация нулевого начального значения входного сигнала. Мостовая схема блоков, предназначенных для работы с термопарами типов ТХА, ТХК, ТВР, ТПП дополнительно осуществляет автоматическую компенсацию термо Э.Д.С. свободных

концов термопары с помощью медного чувствительного элемента R_k , включённого в плечо моста и установленного вблизи места подключения свободных концов термопары ТП в клеммной колодке.

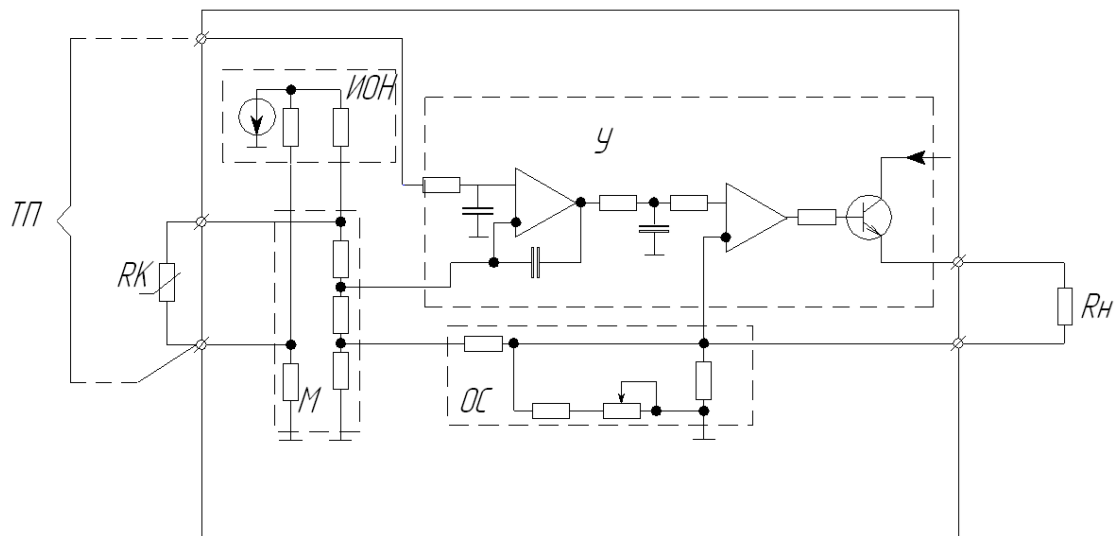


Рисунок 2.2 Блок-схема преобразователя БПТ-22 на примере одного канала.

2.3 Выходной сигнал блока суммированный с выходным напряжением мостовой схемы, поступает на входной каскад усилителя канала, являющийся одновременно активным фильтром. На выходе первого каскада включён дополнительный RC-фильтр, который совместно с первым каскадом обеспечивает необходимое подавление поперечной помехи.

2.4 Второй и третий каскад обеспечивают усиление по мощности до унифицированного сигнала постоянного тока. Все каскады усилителя охвачены отрицательной обратной связью по выходному току.

2.5 Источники В1 (В2) обеспечивают напряжения необходимые для питания каскадов усилителя, а также источника образцового напряжения ИОН, который формирует образцовое напряжение для питания мостовой схемы.

2.6 Для обеспечения помехозащищённости и гальванического разделения каналов друг от друга питание каждого канала усилителя осуществляется от отдельной обмотки развязывающего трансформатора Т, являющегося частью схемы генератора Роера Г. Генератор Роера стабилизирован по питанию стабилизатором С.

2.7 Схема внешних соединений БПТ-22 показана на рисунке 2.3.

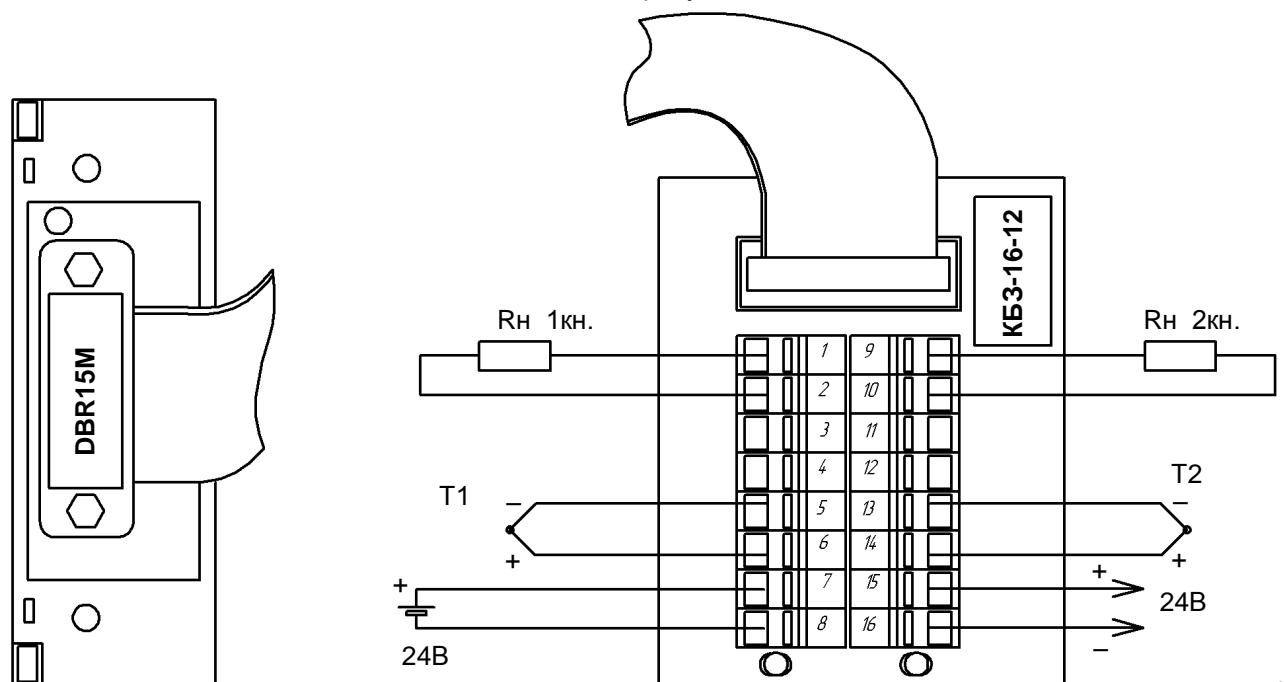


Рисунок 2.3 Схема внешних соединений БПТ-22.

2.8 Схема распайки кабеля клеммно-блочного соединителя КБЗ-16-12, а также внешние сигналы преобразователя показаны на рисунке 2.4.

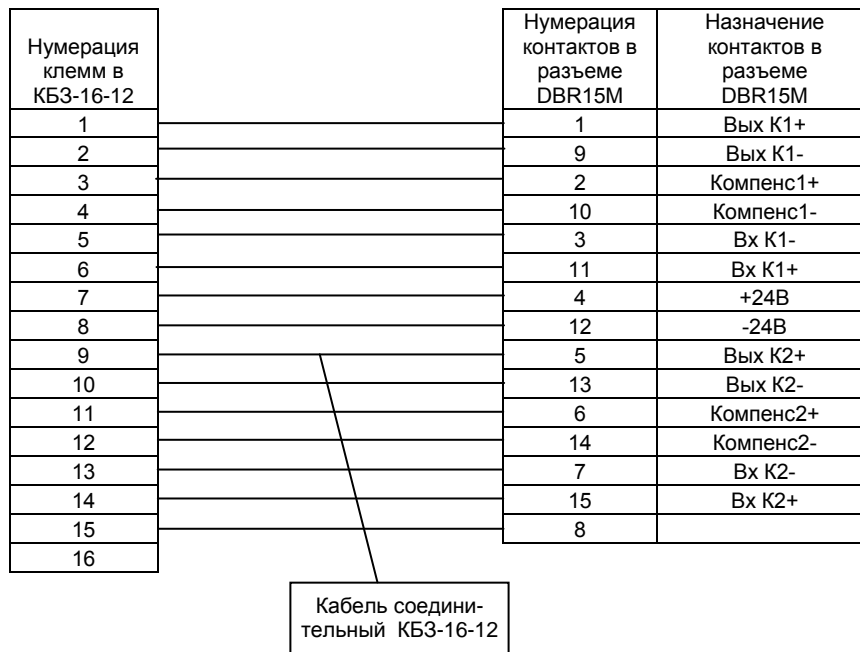


Рисунок 2.4 - Схема распайки кабеля клеммно-блочного соединителя КБЗ-16-12 и внешние сигналы БПТ-22

3. Меры безопасности при использовании изделия

3.1 Пренебрежение мерами предосторожности и правилами эксплуатации может стать причиной травмирования персонала или повреждения оборудования!

3.2 Для обеспечения безопасного использования оборудования неукоснительно выполняйте указания данной главы!

3.3 К эксплуатации изделия допускаются лица, имеющие разрешение для работы на электроустановках напряжением до 1000 В и изучившие руководство по эксплуатации в полном объеме.

3.4 Эксплуатация прибора разрешается при наличии инструкции по технике безопасности, утвержденной предприятием-потребителем в установленном порядке и учитывающей специфику применения прибора на конкретном объекте. При эксплуатации необходимо соблюдать требования действующих правил ПТЭ и ПТБ для электроустановок напряжением до 1000В.

3.5 Все монтажные и профилактические работы должны проводиться при отключенном электропитании.

3.6 Запрещается подключать и отключать соединители при включенном электропитании.

3.7 Тщательно производите подключение с соблюдением полярности выводов. Неправильное подключение или подключение разъемов при включенном питании может привести к повреждению электронных компонентов прибора.

3.8 Не подключайте неиспользуемые выводы.

3.9 При разборке прибора для устранения неисправностей прибор должен быть отключен от сети электропитания.

3.10 При извлечении прибора из корпуса не прикасайтесь к его электрическим компонентам и не подвергайте внутренние узлы и части ударам.

3.11 Располагайте прибор как можно далее от устройств, генерирующих высокочастотные излучение (например, ВЧ-печи, ВЧ-сварочные аппараты, машины, или приборы использующие импульсные напряжения) во избежание сбоев в работе.

4. Подготовка изделия к использованию

4.1 Эксплуатационные ограничения при использовании изделия

4.1.1 Место установления блока должно отвечать следующим условиям:

- обеспечивать удобные условия для обслуживания и демонтажа;
- температура и относительная влажность окружающего воздуха должна соответствовать требованиям климатического исполнения изделия;
- окружающая среда не должна содержать токопроводящих примесей, а также примесей, которые вызывают коррозию деталей изделия;
- напряженность магнитных полей, вызванных внешними источниками переменного тока частотой 50 Гц или вызванных внешними источниками постоянного тока, не должна превышать 400 А/м;
- параметры вибрации должны соответствовать исполнению 5 согласно ГОСТ 22261.

4.1.2 При эксплуатации блока необходимо исключить:

- попадание проводящей пыли или жидкости внутрь изделия;
- наличие посторонних предметов вблизи изделия, ухудшающих его естественное охлаждение.

4.1.3 Во время эксплуатации необходимо следить за тем, чтобы подсоединенные к изделию провода не переламавались в местах контакта с клеммами и не имели повреждений изоляции.

4.2 Подготовка изделия к использованию

4.2.1 Освободите изделие от упаковки.

4.2.2 Перед началом монтажа блока необходимо выполнить внешний осмотр. При этом обратить особое внимание на чистоту поверхности, маркировки и отсутствие механических повреждений.

4.2.3 Установите блок на рельс DIN35x7.5 EN50022 согласно рисунка 4.1.

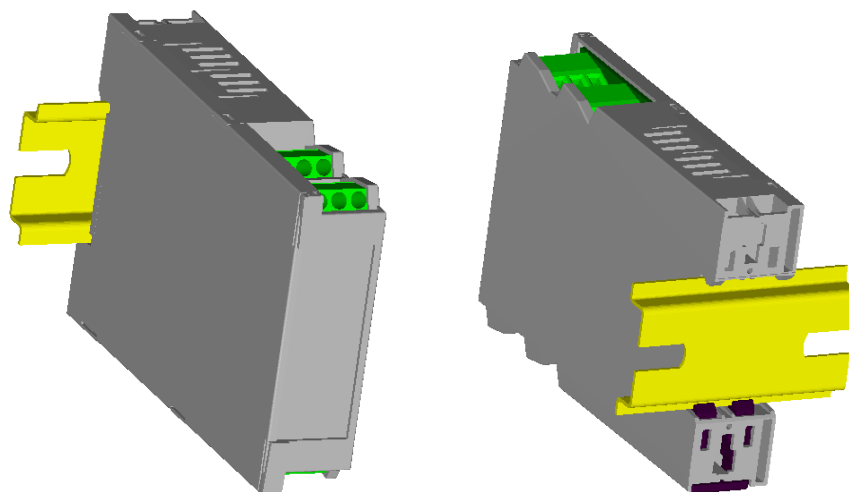


Рисунок 4.1 - Схема крепления блока на щит

4.2.4 Для изменения настроек БПТ-22 на другие входные/выходные сигналы используйте рисунок 4.2 и таблицы 4.1, 4.2, 4.3.

Таблица 4.1 Настройка начальных значений диапазона

	Uк хс. мВ	0 (ПР,Е)	0,299 (ПП)	0,625 (ВР-3)	0,630 (ВР-2)	0,637 (ВР-1)	2,022 (ХА)	3,299 (ХК)
1 кН	R13, кОм	X	178	85,6	84,5	83,5	26,4	16
2 кН	R15, кОм	X	178	85,6	84,5	83,5	26,4	16

	U см. мВ	0	2	4	6	8	10	12
1 кН	R8, кОм	X	124	62	41	30,5	24,4	20,4
2 кН	R10, кОм	X	124	62	41	30,5	24,4	20,4

	U см. мВ	14	16	18	20	25	30	40
1 кН	R8, кОм	17,4	15,3	13,5	12,2	9,7	8,1	6,08
2 кН	R10, кОм	17,4	15,3	13,5	12,2	9,7	8,1	6,08

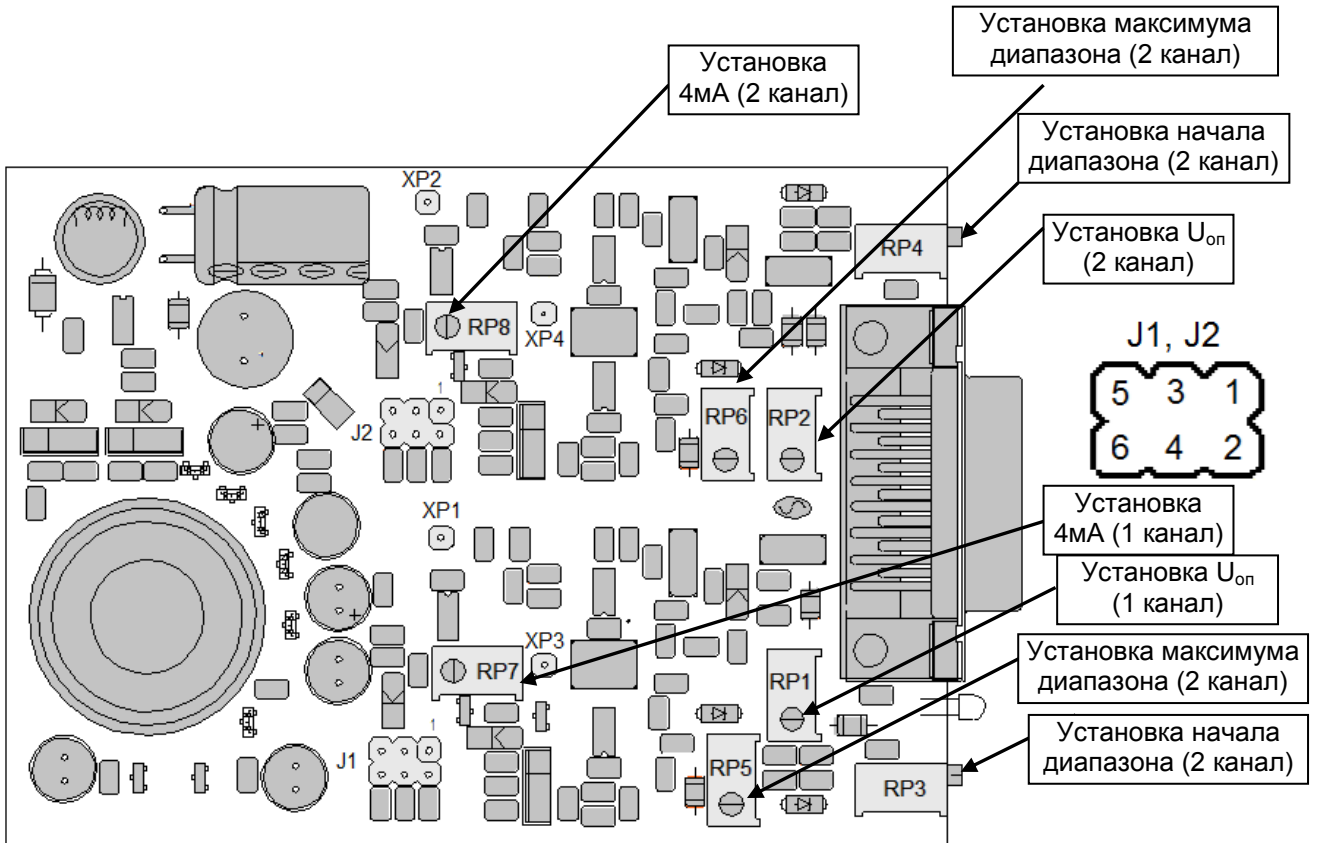


Рисунок 4.2 Схема расположения органов регулирования и элементов перестройки БПТ-22

Таблица 4.2 Настройка диапазона изменения входного сигнала

	У д. МВ	1	2	5	10	15	25	40	60	80	100
1 кн.	R39, Ом	37800	18900	7500	3600	2400	1300	750	420	260	160
2 кн.	R40, Ом	37800	18900	7500	3600	2400	1300	750	420	260	160

Примечание. Марка указанных в таблицах резисторов - С2-29В-0,125 - 0,1%-50ррм.

Таблица 4.3 Выбор типа выходного сигнала

		Положение перемычек для типа выходного сигнала			
	перемычка	0-5 мА	0-20 мА	4-20 мА	0-10 В
1 кн.	J1	1-2	3-4	3-4, 5-6	3-4
2 кн.	J2	1-2	3-4	3-4, 5-6	3-4

Примечание:

При изменении типа выходного сигнала на 0-10 В необходимо установить на КБЗ параллельно выходу термостабильный резистор сопротивлением 500 Ом, а перемычки должны быть выставлены как указан в таблице 4.3. При изменении выходного сигнала с 0-10 В на любой другой соответственно данный резистор нужно демонтировать.

4.2.5 Выполните внешние подключения к блоку согласно рисунков 4.3

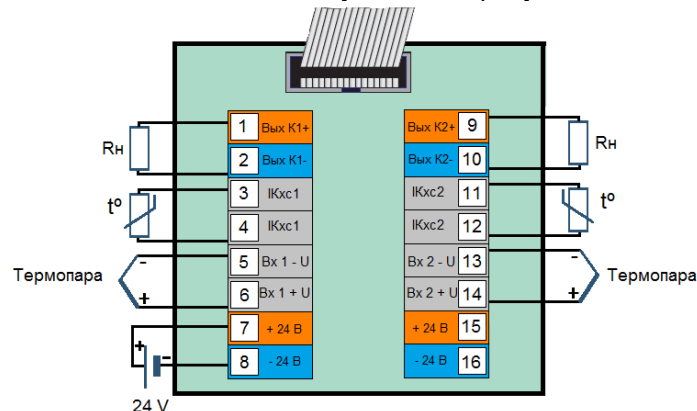


Рисунок 4.3 Схема электрических подключений к КБЗ-16-11

Подключение осуществляется с помощью пружинных клемм размещенных на клеммно-блочном соединителе. При подключении используйте одножильные или многожильные тонкопроволочные провода сечением не более 2,5 мм².

Провода не должны иметь повреждений изоляции и подрывов токоведущих жил. Скрученные концы проводов не должны иметь торчащих отдельных жил. Для надежности контакта с клеммами концы проводов следует облудить или оконцевать.

Прокладка кабелей и жгутов должна соответствовать требованиям действующих «Правил устройства электроустановок» (ПУЭ).

4.2.6 После завершения монтажа проверьте величину сопротивления изоляции, которая должна соответствовать указанной в настоящем РЭ.

4.3 Проверка работоспособного состояния

4.3.1 Подайте на блок напряжение питания 24 В постоянного тока и проконтролируйте свечение светодиода на передней панели.

4.3.2 Подключите датчик температуры (термопару) или эквивалент датчика (дифференциальный вольтметр В1-12).

4.3.3 Изменяя температуру или напряжение задатчика, проконтролируйте выходной сигнал и соответствие его входному.

4.4 Перечень возможных неисправностей

4.4.1 Возможные неисправности блока, которые могут быть устранены потребителем, приведены в таблице 4.4.

Таблица 4.4

Наименование неисправности, внешнее проявление и дополнительные признаки	Вероятная причина	Способ устранения
1. Выходной сигнал отсутствует, свечение светодиода отсутствует	1 Напряжение питания не поступает на входные клеммы блока 2 Вышел из строя светодиод	1 Отключить питание от блока и устранить обрыв цепи питания 2 Заменить светодиод

Внимание! Неисправности, не указанные в таблице 4.4, подлежат устранению в условиях предприятия-изготовителя.

5. Техническое обслуживание и текущий ремонт

5.1 Порядок технического обслуживания

5.1.1 Техническое обслуживание - комплекс работ, которые проводятся периодически в плановом порядке на работоспособном блоке с целью предотвращения отказов, продления его срока службы за счет выявления и устранения предотказного состояния для поддержания нормальных условий эксплуатации.

5.1.2 Техническое обслуживание заключается в проведении работ по контролю технического состояния и последующему устранению недостатков, выявленных в процессе контроля; профилактическому обслуживанию, выполняемому с установленной периодичностью, длительностью и в определенном порядке; устранению отказов, выполнение которых возможно силами персонала, выполняющего техническое обслуживание.

5.1.3 В зависимости от регулярности проведения технического обслуживание должно быть:

а) периодическим, которое выполняется через календарные промежутки времени;
б) адаптивным, которое выполняется по необходимости, то есть, в зависимости от фактического состояния блока и наличия свободного обслуживающего персонала.

5.1.4 Устанавливаются такие виды технического обслуживания:

а) техническое обслуживание при хранении, которое заключается в переконсервации блока при достижении предельного срока консервации во время хранения в соответствии с требованиями эксплуатационной документации;

б) техническое обслуживание при транспортировке, которое заключается в подготовке блока к транспортированию, демонтаже из технологического оборудования и упаковке перед транспортированием;

в) техническое обслуживание при эксплуатации, которое заключается в подготовке блока перед вводом в эксплуатацию, в процессе ее и в периодической проверке работоспособности блока.

5.1.5 Периодическое техническое обслуживание при эксплуатации блока устанавливается потребителем с учетом интенсивности и условий эксплуатации, но не реже чем один раз в год. Для

блоков целесообразна ежеквартальная периодичность технического обслуживания при эксплуатации.

5.1.6 Периодическое обслуживание должно проводиться в следующем порядке:

- а) провести работы, которые выполняются при техническом осмотре;
- б) проверить сопротивление изоляции;
- в) проверить работоспособность блока.

5.1.7 Проверка сопротивления изоляции

Измерение электрического сопротивления изоляции проводить при отключенных от блока внешних цепях с помощью мегомметра между соединенными контактами 1-6; 7-8 и 9-14.

Результаты считаются удовлетворительными, если полученные значения сопротивления изоляции не меньше 20 МОм.

5.1.8 Проверка работоспособного состояния блока

5.1.8.1 Проверку работоспособного состояния блока проводят согласно 4.3.

5.1.9 Проверка выходного сигнала блока

5.1.9.1 Контролируя выходной сигнал на клеммах 1, 2 для первого канала и 9, 10 для второго канала подключить задатчик напряжения на 5, 6 клеммы для первого канала и 13, 14 для второго, установить на входе значение напряжения равное начальному значению диапазона преобразования.

5.1.9.2 Проверить выходной сигнал в контрольных точках (0%, 25%, 50%, 75%, 100% от входного диапазона), рассчитать погрешность и сравнить с заявленной на прибор.

5.2 Технический осмотр

5.2.1 Технический осмотр блока выполняется обслуживающим персоналом в следующем порядке:

а) перед началом смены следует провести внешний осмотр блока. Особое внимание следует обратить на чистоту поверхности, маркировку и отсутствие механических повреждений.

б) проверить надежность крепления блока;

в) проверить техническое состояние проводов (кабелей) на целостность и защищенность от механических повреждений.

5.3 Порядок наладки (подстройки) блока БПТ-22

5.3.1 Для проведения наладки подключите блок по схеме приложения Б.

5.3.2 Разомкнуть переключки JP1 для первого канала и JP2 для второго (на клеммно-блочном соединителе)

5.3.3 Установить на магазине сопротивлений R3(R4) значение 50 Ом равное температуре холодного спая 0°C.

5.3.4 Установить переключки J1(J2) для сигнала 0-5 мА в положение [1-2], для сигналов 0-20 мА, 4-20 мА, 0-10 В в положение [3-4].

5.3.5 Вращая потенциометр RP1(RP2) установить напряжение равное 10 В между XP1 и XP3 (XP2 и XP4).

5.3.6 Установить на задатчике напряжения G2(G3) сигнал равный начальному значению входного сигнала. Вращая потенциометр RP3(RP4) установить выходной сигнал на клеммах 1 и 2 (9 и 10) для сигналов 0-5 мА, 0-20 мА, 4-20 мА и 0-10 В равный 0 мА.

Для сигнала 4-20 мА установить переключки J1(J2) в положение [3-4];[5-6] и потенциометр RP7(RP8) установить на клеммах 1 и 2 (9 и 10) значение равное 4 мА.

5.3.7 Установить на задатчике напряжения G2(G3) сигнал равный конечному значению входного сигнала. Вращая потенциометр RP5(RP6) установить выходной сигнал на клеммах 1 и 2(9 и 10) для сигнала 0-5 мА равный 5 мА, для сигналов 0-20 мА, 4-20 мА и 0-10 В равный 20 мА

5.3.8 Для сигнала 0-10 В установить на клеммах 1-2, для первого канала и 9-10, для второго канала, термостабильный резистор на 500 Ом.

5.3.9 Для более точной калибровки повторить пункты 5.3.6 и 5.3.7 несколько раз.

5.3.10 Определите основную погрешность блока.

5.3.11 Замкнуть переключку JP1 для первого канала и JP2 для второго (на клеммно-блочном соединителе)

5.3.12 Если не удастся наладить блок, или пульсация, сопротивление изоляции не отвечают техническим характеристикам, блок подлежит ремонту.

5.4 Порядок наладки блока БПТ-22 на примере термопары ТХК с выходным сигналом 4-20 мА

5.4.1 Произвести подключения согласно приложения Б

5.4.2 Разомкнуть переключки JP1 для первого канала и JP2 для второго (на клеммно-блочном соединителе)

5.4.3 Установить на магазине сопротивлений R3(R4) значение 50 Ом равное температуре холодного спая 0°C.

5.4.4 Установить переключки J1(J2) для сигнала 4-20 мА в положение [3-4].

5.4.5 Вращая потенциометр RP1(RP2) установить напряжение равное 10 В между XP1 и XP3 (XP2 и XP4).

5.4.6 Установить на задатчике напряжения G2(G3) сигнал равный 0 мВ - начальному значению входного сигнала. Вращая потенциометр RP3(RP4) выставить выходной сигнал на клеммах 1 и 2 (9 и 10) равный 0 мА. Установить переключки J1(J2) в положение [3-4];[5-6] и потенциометром RP7(RP8) выставить на клеммах 1 и 2 (9 и 10) значение равное 4 мА.

5.4.7 Установить на задатчике напряжения G2(G3) сигнал равный конечному значению входного сигнала – 66.442 мВ. Вращая потенциометр RP5(RP6) выставить выходной сигнал на клеммах 1 и 2(9 и 10) равный 20 мА.

5.4.8 Для более точной калибровки повторить пункты 5.3.6 и 5.3.7 несколько раз.

5.4.9 Замкнуть переключку JP1 для первого канала и JP2 для второго (на клеммно-блочном соединителе)

5.4.10 Определите основную погрешность блока.

6. Хранение и транспортирование

6.1 Условия хранения изделия

6.1.1 Срок хранения в потребительской таре - не меньше 1 года.

6.1.2 Изделие должно храниться в сухом и вентилируемом помещении при температуре окружающего воздуха от минус 40°С до + 70°С и относительной влажности от 30 до 80% (без конденсации влаги). Данные требования являются рекомендуемыми.

6.1.3 Воздух в помещении не должен содержать пыли и примеси агрессивных паров и газов, вызывающих коррозию (в частности: газов, содержащих сернистые соединения или аммиак).

6.1.4 В процессе хранения или эксплуатации не кладите тяжелые предметы на прибор и не подвержайте его никакому механическому воздействию, так как устройство может деформироваться и повредиться.

6.2 Требования к транспортированию изделия и условия, при которых оно должно осуществляться

6.2.1 Транспортирование блока в упаковке предприятия-изготовителя осуществляется всеми видами транспорта в крытых транспортных средствах. Транспортирование самолетами должна выполняться только в отопляемых герметизированных отсеках.

6.2.2 Блок должен транспортироваться в климатических условиях, которые соответствуют условиям хранения 5 согласно ГОСТ 15150, но при давлении не ниже 35,6 кПа и температуре не ниже минус 40 °С или в условиях 3 при морских перевозках.

6.2.3 Во время грузо-разгрузочных работ и транспортировании запакованный блок не должен подвергаться резким ударам и влиянию атмосферных осадков. Способ размещения на транспортном средстве должен исключать перемещение блока.

6.2.4 Перед распаковыванием после транспортирования при отрицательной температуре блок необходимо выдержать в течение 3 часов в условиях хранения 1 согласно ГОСТ 15150.

7. Гарантии изготовителя

7.1 Производитель гарантирует соответствие прибора техническим условиям ТУ У 33.2-13647695-008:2006. При не соблюдении потребителем требований условий транспортирования, хранения, монтажа, наладки и эксплуатации, указанных в настоящем руководстве, потребитель лишается права на гарантию.

7.2 Гарантийный срок эксплуатации - 5 лет со дня отгрузки изделия. Гарантийный срок эксплуатации изделий, которые поставляются на экспорт - 18 месяцев со дня проследования их через государственную границу Украины.

7.3 По договоренности с потребителем предприятие-изготовитель осуществляет послегарантийное техническое обслуживание, техническую поддержку и технические консультации по всем видам своей продукции.

Приложение А. Схема проверки сопротивления изоляции

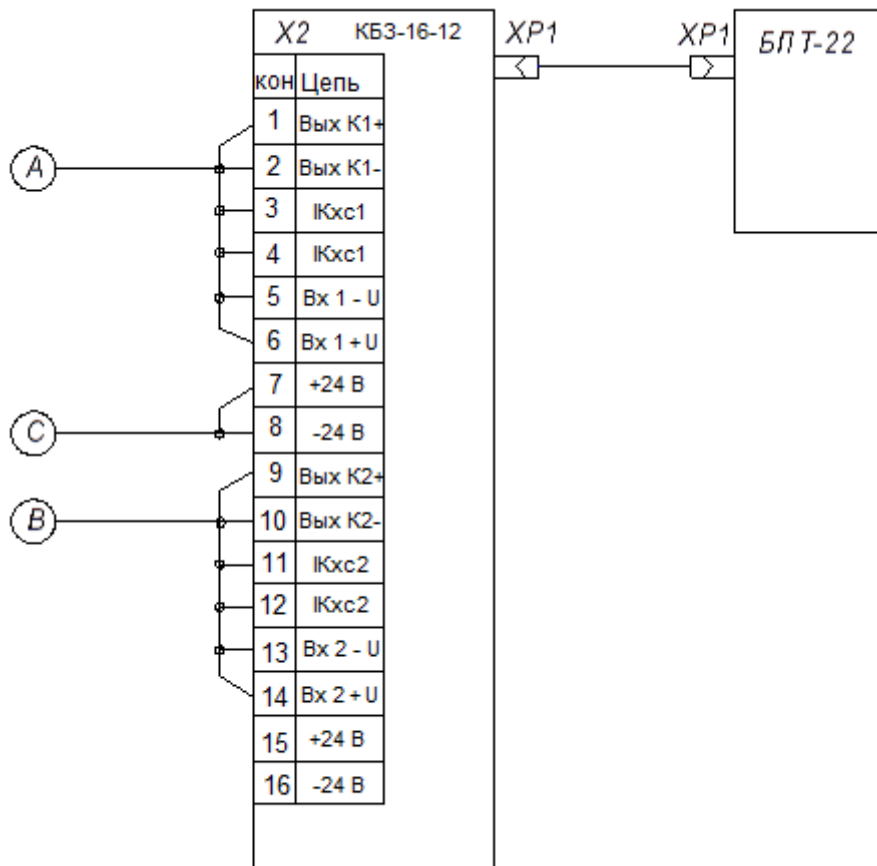
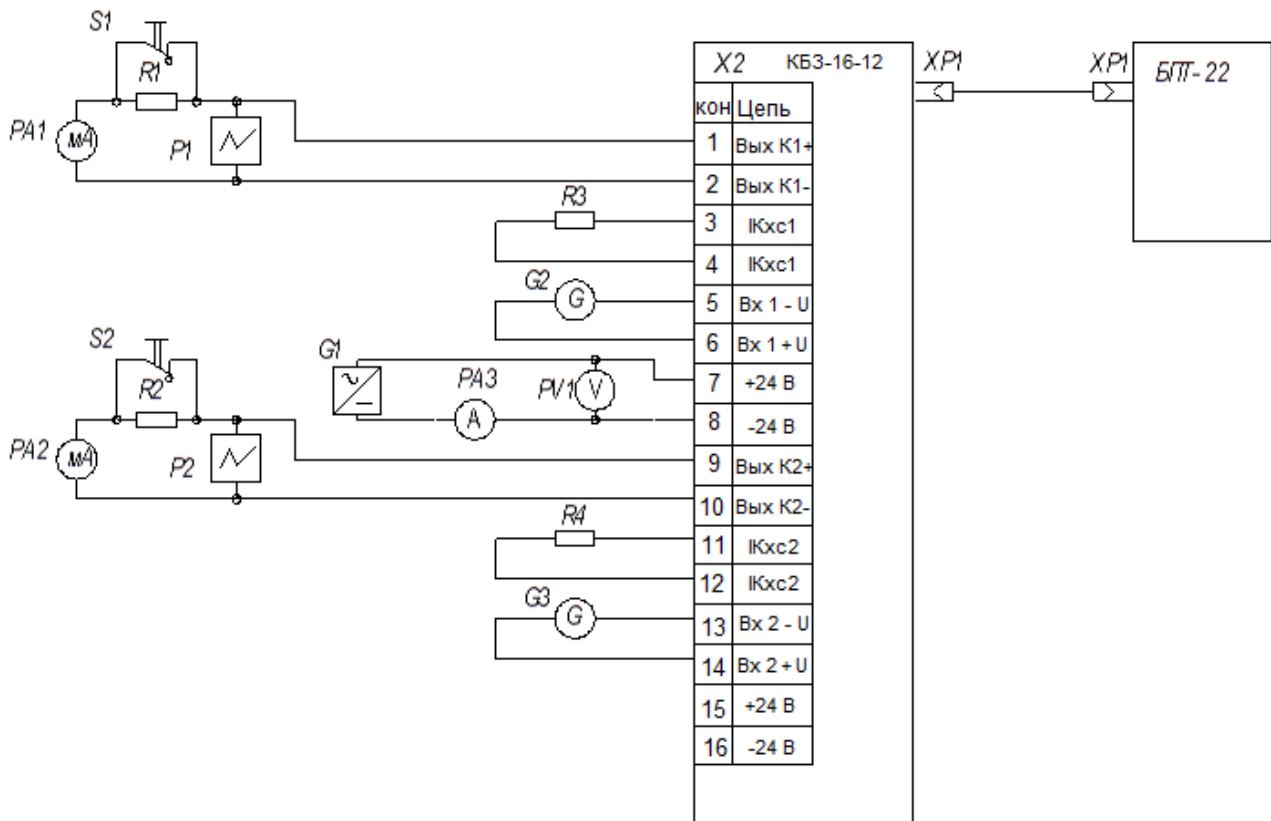


Рисунок А.1 Схема проверки сопротивления изоляции

Таблица А.1 Схема проверки сопротивления изоляции

Проверяемая цепь		Испытательное напряжение	Электрическое сопротивление изоляции
Цепь 1	Цепь 2		
А-вход канала	С-цепь питания	500В	20 МОм
В-выход канала	С-цепь питания	500В	20 МОм

Приложение Б. Схема для определения основной погрешности преобразования



где, P1, P2 - осциллограф, предел измерения от 1 до 200 мВ, входное сопротивление не менее 1 МОм, полосой пропускания до 1 МГц

PA1, PA2 - миллиамперметр постоянного тока, класс точности не хуже 0,02, диапазон измерения 100 мА.

PA3 - амперметр постоянного тока класс точности не хуже 2,0, диапазон измерения 0,2 А.

PV1 - вольтметр постоянного тока класс точности не хуже 2,0, диапазон измерения 50 В.

G1 - источник питания постоянного тока, выходное напряжение изменяется плавно от 0 до 50 В, на ток нагрузки не менее 200 мА.

G2, G3 – компаратор постоянного напряжения P3003

R1, R2 - нагрузочное сопротивление 2 кОм 5% для преобразователей с выходным током 0-5 мА, 500 Ом 5% для блоков с выходным током 0-20 мА, 4-20 мА.

R3, R4 – магазин сопротивлений, диапазон изменения сопротивления от 0 до 500 Ом, класс точности не ниже 0.02

S1, S2 - однополюсный переключатель

Рисунок Б.1 Схема для определения основной погрешности преобразователя

