

 **MIKROL**



Пускатель бесконтактный реверсивный

ПБР-31

РУКОВОДСТВО ПО ЭКСПЛУАТАЦИИ

ПРМК.421235.004 РЭ

УКРАИНА, г. Ивано-Франковск
2014

Данное руководство по эксплуатации является официальной документацией предприятия МИКРОЛ.

Продукция предприятия МИКРОЛ предназначена для эксплуатации квалифицированным персоналом, применяющим соответствующие приемы и только в целях, описанных в настоящем руководстве.

Коллектив предприятия МИКРОЛ выражает большую признательность тем специалистам, которые прилагают большие усилия для поддержки отечественного производства на надлежащем уровне, за то, что они еще сберегли свою силу духа, умение, способности и талант.

В случае возникновения вопросов, связанных с применением оборудования предприятия МИКРОЛ, а также с заявками на приобретение обращаться по адресу:

Предприятие МИКРОЛ



УКРАИНА, 76495, г.Ивано-Франковск, ул. Автолитмашевская, 5 Б,



Тел (8-0342)-502701, 502702, 502703, 502704



Факс (8-0342)-502705



E-mail: microl@microl.ua, support@microl.ua



<http://www.microl.ua>

Copyright © 2003-2014 by MICROL Enterprise. All Rights Reserved.

СОДЕРЖАНИЕ

Стр.

1 Описание и принцип действия	4
1.1 Назначение пускателя	4
1.2 Обозначение пускателя при заказе	4
1.3 Технические характеристики пускателя	4
1.4 Комплектность поставки	6
1.5 Устройство пускателя	6
1.6 Перечень принадлежностей	6
1.7 Маркировка и пломбирование	7
1.8 Упаковка	7
2 Назначение. Функциональные возможности	8
3 Указания мер безопасности	9
4 Подготовка и порядок работы	10
4.1 Эксплуатационные ограничения при использовании пускателя	10
4.2 Подготовка пускателя к использованию	10
4.3 Проверка работоспособного состояния пускателя	12
4.4 Перечень возможных неисправностей	12
5 Техническое обслуживание и настройка пускателя	13
6 Хранение и транспортирование	14
6.1 Условия хранения пускателя	14
6.2 Требования к транспортированию пускателя и условия, при которых оно должно осуществляться	14
7 Гарантии изготовителя	14
Приложение А - Схема проверки пускателя ПБР-31	15

Настоящее руководство по эксплуатации предназначено для ознакомления потребителей с назначением, моделями, принципом действия, устройством, монтажом, эксплуатацией и обслуживанием пускателя бесконтактного реверсивного ПБР-31 (в дальнейшем – **пускатель ПБР-31**).

ВНИМАНИЕ !

Перед использованием изделия, пожалуйста, ознакомьтесь с настоящим руководством по эксплуатации.

Пренебрежение мерами предосторожности и правилами эксплуатации может стать причиной травмирования персонала или повреждения оборудования!

В связи с постоянной работой по совершенствованию изделия, повышающей его надежность и улучшающей характеристики, в конструкцию могут быть внесены незначительные изменения, не отраженные в настоящем издании.

1 Описание и принцип действия

1.1 Назначение пускателя

1.1.1 Пускатель ПБР-31 предназначен для бесконтактного управления электрическими исполнительными механизмами, в приводе которых используются трехфазные электродвигатели (ЭД) типов АОЛ, 4А, ДСР и ДСТР, эксплуатируемые вне жилых домов и не связанные с их электрическими сетями.

1.1.2 Пускатель ПБР-31 может быть использован в системах автоматизированного регулирования и управления технологическими процессами в энергетике, металлургии и других отраслях промышленности.

1.2 Обозначение пускателя при заказе

Пускатель обозначается следующим образом:

ПБР-31

1.3 Технические характеристики пускателя

1.3.1 Основные технические характеристики ПБР-31 приведены в таблице 1.1.

Таблица 1.1 – Технические характеристики ПБР-31

Название параметра и размер	Единица измерения	Значение
1 Число фаз подключаемого ЭД		3
2 Номинальный ток подключаемого ЭД, не более	А	9
3 Минимальная мощность ЭД	W	40
4 Входное сопротивление	кОм	2
5 Максимальный коммутируемый ток, не более: - в продолжительном режиме включения; - в повторно-кратковременном реверсивном режиме с частотой включений до 630 в час и продолжительностью включений до 25 % (далее - режим ПВ 25 %)	А	5 9
6 Падение напряжения на силовых ключах, не более	В	3
7 Ток утечки силовых ключей при отсутствии сигнала управления на входе пускателя, не более	мА	7
8 Динамические характеристики: - быстродействие (время запаздывания выходного тока) при подаче и снятии управляющего сигнала, не более; - пускатели обеспечивают формирование паузы между реверсивными включениями, не менее	мс	40 20

Продолжение таблицы 1.1

9 Мощность, потребляемая пускателем при отсутствии сигнала управления, не более	Вт	5
10 Ток срабатывания защиты	А	Регулируемый
11 Гальваническое разделение между: - силовыми цепями и корпусом пускателей, имеющих эти цепи; - силовыми цепями и цепями управления и сигнализации; - корпусом и цепями управления и сигнализации.		есть есть есть
12 Напряжение источника питания цепей управления		Нестабилизированный источник питания постоянного тока 24 V, 30 mA
13 Максимальная площадь сечения кабеля: - цепи управления и сигнализации; - силовые цепи	мм ²	1.5 2.5
14 Напряжение питания от трехфазной сети переменного тока	В	380 (+38, -57)
15 Габаритные размеры (ВхШхГ)	мм	90x145x131мм
16 Степень защиты		IP30
17 Масса, не более	кг	1,0

1.3.2 По стойкости к климатическому воздействию пускатель ПБР-31 отвечает исполнению УХЛ категории размещения 4.2 по ГОСТ 15150 - 69, но для работы при температуре от минус 40 °С до +70 °С. Пускатель ПБР-31 может эксплуатироваться только в закрытых взрывобезопасных помещениях.

1.3.3 Среднее время наработки на отказ с учетом технического обслуживания, регламентированного инструкцией по эксплуатации не менее чем 100 000 часов.

1.3.4 Среднее время восстановления работоспособности пускателя ПБР-31 не более 4 часов.

1.3.5 Средний срок эксплуатации не менее 10 лет.

1.3.6 Средний срок хранения 1 год в условиях по группе 1 ГОСТ 15150-69.

1.3.7 Изоляция электрических цепей пускателя ПБР-31 между собой при температуре окружающей среды 20±5 °С и относительной влажности воздуха от 30 до 80% выдерживает в течение 1 минуты действие испытательного напряжения практически синусоидальной формы действующим значением:

- 500 V – для цепей с напряжением до 42 V;
- 1500 V – для цепей с напряжением от 42 до 250 V;
- 2000 V – для цепей с напряжением от 250 до 650 V.

1.3.8 Минимально допустимое электрическое сопротивление изоляции при температуре окружающей среды 20±5°С и относительной влажности воздуха от 30 до 80% не менее 50 МОм.

1.4 Комплектность поставки

Комплект поставки пускателя ПБР-31 приведен в таблице 1.2.

Таблица 1.2 – Комплектность поставки ПБР-31

Обозначение	Наименование	Количество	Примечание
ПРМК.421235.004	Пускатель бесконтактный реверсивный ПБР-31	1	
ПРМК.421235.004 ПС	Паспорт	1	
ПРМК.421235.004 РЭ	Руководство по эксплуатации	1	1 экз. при поставке любого количества изделий данного типа в один адрес

1.5 Устройство пускателя

1.5.1 Внешний вид пускателя ПБР-31 и габаритные размеры прибора изображены на рисунке

1.1.

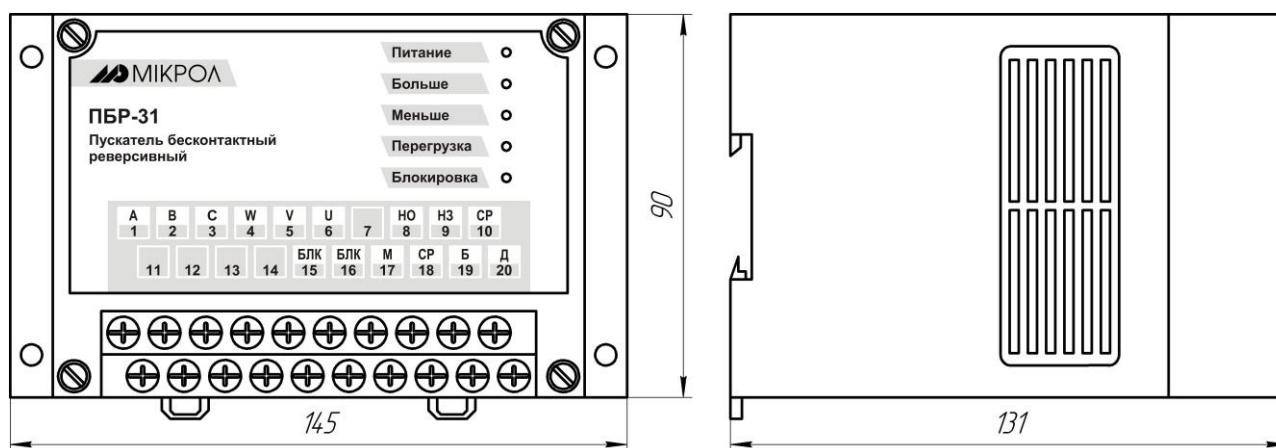


Рисунок 1.1 – Внешний вид и габаритные размеры ПБР-31

1.5.2 Прибор конструктивно выполнен в литом ударостойком пластмассовом корпусе, на задней стенке которого установлен захват для монтажа на DIN-рейке 35 мм. Внутри корпуса размещена плата прибора, которая представляет собой плату печатного монтажа с размещенными на ней радиоэлементами. Свечение светодиодов, которые размещены на плате, обеспечивается сквозь отверстие в передней панели корпуса.

1.6 Перечень принадлежностей

Перечень принадлежностей, которые необходимы для контроля, регулирования, выполнения работ по техническому обслуживанию пускателя, приведены в таблице 1.3 (согласно ДСТУ ГОСТ 2.610).

Таблица 1.3 – Перечень принадлежностей, которые необходимы при обслуживании пускателя ПБР-31

Наименование принадлежностей	Назначение
1 Пинцет медицинский	Проверка качества монтажа
2 Отвёртка	Разборка корпуса
3 Мягкая бязь	Очистка от пыли и грязи

1.7 Маркировка и пломбирование

1.7.1 Маркировка пускателя выполнена согласно ГОСТ 26828 на табличке с размерами согласно ГОСТ 12971, которая крепится на боковой стенке корпуса прибора.

1.7.2 На табличке нанесены такие обозначения:

- а) товарный знак предприятия-изготовителя;
- б) наименование пускателя;
- в) условное обозначение;
- г) обозначение исполнения;
- д) порядковый номер пускателя по системе нумерации предприятия-изготовителя;
- е) год и квартал изготовления;

1.7.3 Пломбирование пускателя предприятием-изготовителем при выпуске из производства не предусмотрено.

1.8 Упаковка

1.8.1 Упаковка пускателя соответствует требованиям ГОСТ 23170.

1.8.2 Пускатель в соответствии с комплектом поставки упакован согласно чертежам предприятия-изготовителя.

1.8.3 Пускатель в транспортной таре транспортируется мелкими отправлениями железнодорожным транспортом (крытыми вагонами) или другим видом транспорта.

1.8.4 Пускатель подвержен консервации согласно ГОСТ 9.014 для группы III-I, категории и условий хранения и транспортировки - 4 (вариант временной внутренней упаковки ВУ-5, вариант защиты ВЗ-10).

1.8.5 В качестве потребительской тары применяются картонные коробки из гофрированного картона согласно ГОСТ 7376 и мешки из полиэтиленовой пленки толщиной не менее 0,15 мм согласно ГОСТ 10354.

1.8.6 При упаковке применены амортизационные материалы согласно ГОСТ 5244.

2 Назначение. Функциональные возможности

2.1 Пускатель ПБР-31 предназначен для бесконтактного управления электрическими исполнительными механизмами, в приводе которых используются трехфазные электродвигатели.

2.2 Прибор состоит из двух половинок литого ударопрочного пластмассового корпуса. Внутри корпуса размещена несущая плата с печатным монтажом. На задней стенке прибора установленные захваты для монтажа на DIN рельс. На передней панели расположены две клеммные колодки для подключения пускателя к внешним цепям, а также светодиодные индикаторы "Питание", "Больше", "Меньше", "Перегрузка", "Блокировка". Свечение индикатора "Питание" указывает на наличие входного напряжения, "Больше" – на срабатывание ключа "больше", "Меньше" – на срабатывание ключа "меньше", "Перегрузка" – на перегрузку электродвигателя по току, "Блокировка" – на блокировку пускателя на замыкание ключей "больше", "меньше".

2.3 Схемы внешних соединений пускателя приведены на рисунке 4.2.

2.4 Входным сигналом пускателя является напряжение отрицательной полярности, подаваемое относительно контакта 18 на вход "меньше" (контакт 17) или вход "больше" (контакт 19). Обозначение "меньше" или "больше" приняты условно.

Если пускатель подключается к двигателю с мощностью более 0,5 кВт, то необходимо наличие перемычки JP1 (см. рис. 2.1).

Для осуществления управления пускателем с помощью ключей в пускателе имеется источник напряжения, положительный потенциал которого выведен на клемму 18, отрицательный - на клемму 20.

Пускатель защищен от одновременного отпирания всех триаков, вызванного подачей напряжения на оба входа, или быстрым реверсом напряжения управления.

Пускатель исключает замыкание выходных бесконтактных ключей при наличии входного сигнала "блокировка".

Пускатель ПБР-31 содержит схему защиты электродвигателя от перегрузки. Схема защиты обеспечивает отключение электродвигателя механизма при выходе рабочего органа механизма на упор либо при заклинивании его в промежуточном положении. Приведение пускателя в исходное положение после срабатывания защиты осуществляется автоматически, если выходные контакты узла защиты заблокированы с цепями "пуск/стоп" – то ручным пуском.

В пускателе присутствует один релейный выход (клеммы 8-10), контакты которого переключаются в случае перегрузки электродвигателя по току.

Пускатель рассчитан на подключение электродвигателей различной мощности, поэтому предусмотрена регулировка тока срабатывания защиты изменением положения движка потенциометра R20 (Уст. I_n), расположенного на плате внутри прибора.

В пускателе предусмотрена возможность отключения узла защиты от перегрузки с помощью перемычки JP2 (см. рис. 2.1).

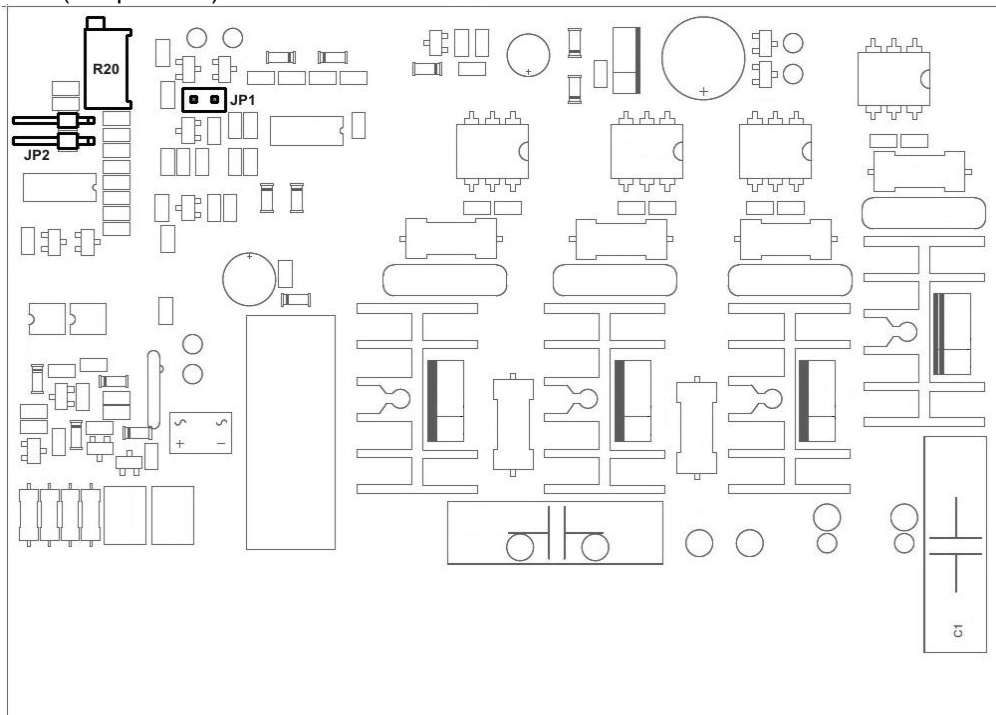


Рисунок 2.1 – Схема расположения перемычек и органов управления ПБР-31

3 Указания мер безопасности

3.1 Пренебрежение мерами предосторожности и правилами эксплуатации может стать причиной травмирования персонала или повреждения оборудования!

3.2 Для обеспечения безопасного использования оборудования неукоснительно выполняйте указания данной главы!

3.3 К эксплуатации пускателя ПБР-31 допускаются лица, имеющие разрешение для работы на электроустановках напряжением до 1000 В и изучившие руководство по эксплуатации в полном объеме.

3.4 Эксплуатация пускателя ПБР-31 разрешается при наличии инструкции по технике безопасности, утвержденной предприятием-потребителем в установленном порядке и учитывающей специфику применения пускателя на конкретном объекте. При эксплуатации необходимо соблюдать требования действующих правил ПТЭ и ПТБ для электроустановок напряжением до 1000 В.

3.5 Пускатель ПБР-31 должен эксплуатироваться в соответствии с требованиями действующих "Правил устройства электроустановок" (ПУЭ).

3.6 Используйте напряжения питания (380 В/50 Гц переменного тока), соответствующие требованиям к электропитанию для пускателя ПБР-31. При подаче напряжения питания необходимое его значение должно устанавливаться не более чем за 2-3 сек.

3.7 Все монтажные и профилактические работы должны проводиться при отключенном электропитании.

3.8 Запрещается подключать и отключать соединители при включенном электропитании.

3.9 Тщательно производите подключение с соблюдением полярности выводов. Неправильное подключение или подключение разъемов при включенном питании может привести к повреждению электронных компонентов прибора.

3.10 Не подключайте неиспользуемые выводы.

3.11 При разборке прибора для устранения неисправностей пускатель ПБР-31 должен быть отключен от сети электропитания.

3.12 При извлечении прибора из корпуса не прикасайтесь к его электрическим компонентам и не подвергайте внутренние узлы и части ударам.

3.13 Располагайте пускатель ПБР-31 как можно далее от устройств, генерирующих высокочастотные излучение (например, ВЧ-печи, ВЧ-сварочные аппараты, машины, или приборы использующие импульсные напряжения) во избежание сбоев в работе.

4 Подготовка и порядок работы

4.1 Эксплуатационные ограничения при использовании пускателя

4.1.1 Место установки пускателя должно отвечать следующим условиям:

- обеспечивать удобные условия для обслуживания и демонтажа;
- температура и относительная влажность окружающего воздуха должна соответствовать требованиям климатического исполнения пускателя;
- окружающая среда не должна содержать токопроводящих примесей, а также примесей, которые вызывают коррозию деталей пускателя;
- напряженность магнитных полей, вызванных внешними источниками переменного тока частотой 50 Гц или вызванных внешними источниками постоянного тока, не должна превышать 400 А/м;
- параметры вибрации должны соответствовать исполнению 4 согласно ГОСТ 12997.

4.1.2 При эксплуатации пускателя необходимо исключить:

- попадание проводящей пыли или жидкости внутрь пускателя;
- наличие посторонних предметов вблизи пускателя, ухудшающих его естественное охлаждение.

4.1.3 Во время эксплуатации необходимо следить за тем, чтобы подсоединенные к пускателю провода не переламывались в местах контакта с клеммами и не имели повреждений изоляции.

4.2 Подготовка пускателя к использованию

4.2.1 Распакуйте пускатель. Установите и закрепите пускатель на рабочем месте путем прикладывания задней стенкой пускателя к DIN-рельсу по варианту б) или на плоскость по варианту а) рисунок 4.1.

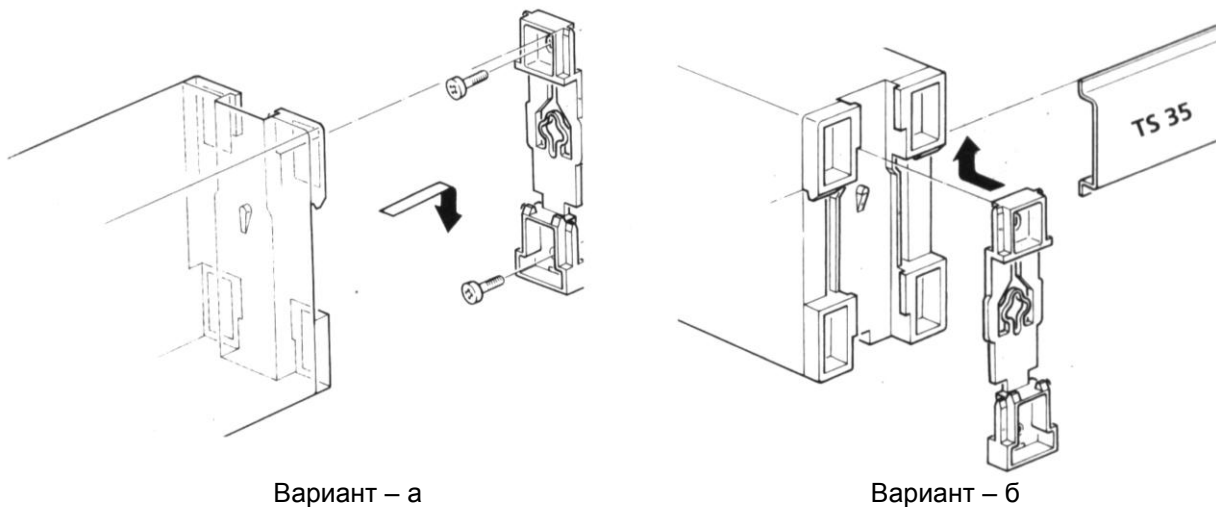
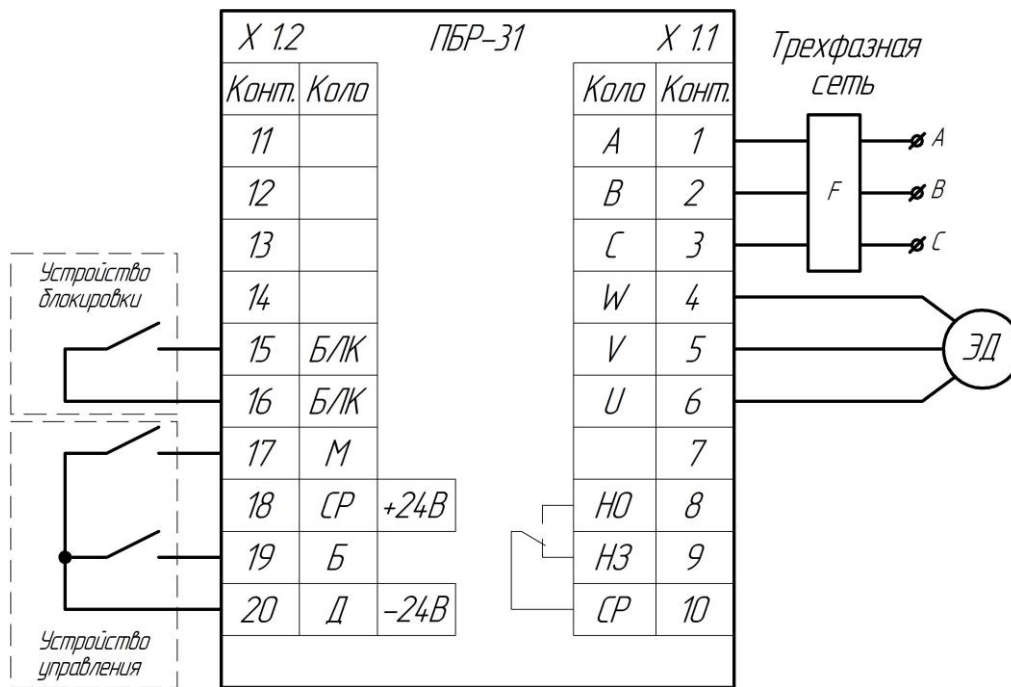
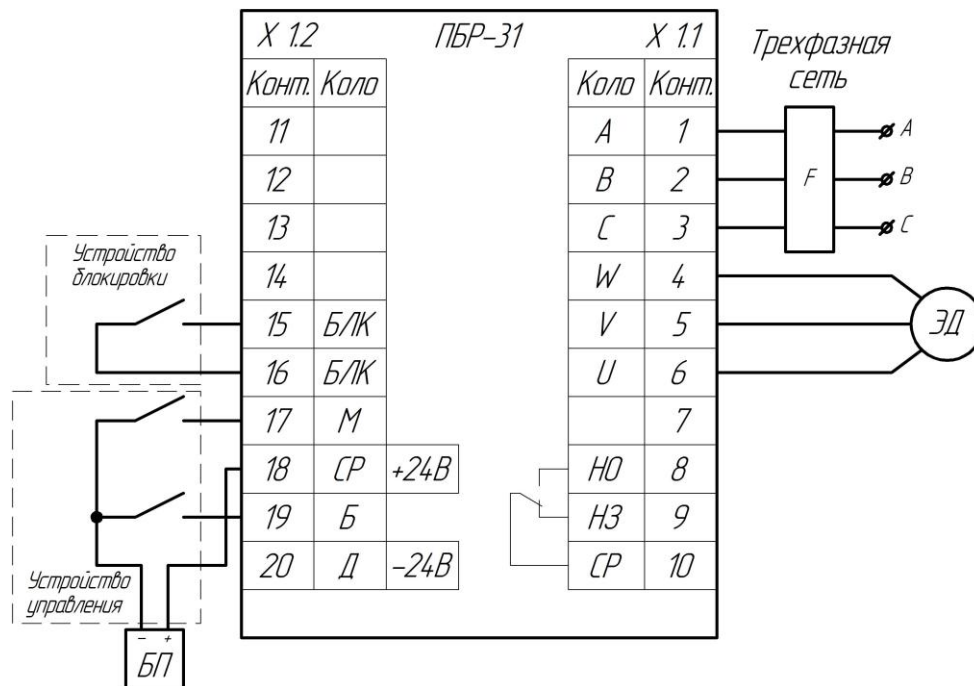


Рисунок 4.1 – Схема вариантов крепления блока на щите

4.2.2 Выполните внешние соединения согласно рисунку 4.2.



а) Схема соединения с использованием внутреннего источника питания ПБР-31



б) Схема соединения с использованием внешнего источника питания

Рисунок 4.2 – Схема внешних соединений ПБР-31

Подключение осуществляется с помощью клеммных разъемов. При подключении используйте одножильные или многожильные тонкопроволочные провода, рассчитанные на максимальные токи, которые возможны при эксплуатации блока.

Провода не должны иметь повреждений изоляции и подрывов токоведущих жил. Скрученные концы проводов не должны иметь торчащих отдельных жил. Для надежности контакта с клеммами концы проводов следует облудить или оконцевать.

Прокладка кабелей и жгутов должна соответствовать требованиям действующих «Правил устройства электроустановок» (ПУЭ).

4.2.3 После завершения монтажа проверьте величину сопротивления изоляции, которая должна соответствовать указанной в настоящем РЭ.

4.3 Проверка работоспособного состояния пускателя

4.3.1 Проверку работоспособности пускателя производить по приложению Г. Положение переключателей, указанное на схеме, принять за исходные. В пускателе перед проверкой снять пластину, закрывающую доступ к регулировочному резистору и вращением против часовой стрелки довести ручку резистора до упора. Включить автомат защиты F. Перевести переключатель S1 в положение 1. Выходной орган механизма должен прийти в движение. Перевести переключатель S1 в положение 3. Выходной орган механизма должен изменить направление движения.

4.3.2 Настройку уставки токовой защиты в пускателе для защиты асинхронного электродвигателя от перегрузки производить по приложению Г. Перевести переключатель S1 в положение 1 и с помощью потенциометра "Уст. I_n" (рис. 4.3) установить на контрольных точках "~1.0 В" значение напряжения $1 \text{ В} \pm 10 \%$. Перевести переключатель S1 в положение 3, выходной орган механизма должен изменить направление вращения. Отключение двигателя следует контролировать по наличию напряжения, измеренному вольтметром PV, или по шуму механизма.

4.3.3 Проверку блокировки пускателя производить в следующем порядке. Замкнуть переключатель S2 "Блокировка". Перевести переключатель S1 в положение 1. Выходной орган механизма должен оставаться в заторможенном состоянии. Перевести переключатель S1 в положение 3. Выходной орган механизма также должен оставаться в заторможенном состоянии.

Разомкнуть переключатель S2 "Блокировка". Перевести переключатель S1 в положение 1. Выходной орган механизма должен прийти в движение. Замкнуть переключатель S2 "Блокировка". Выходной орган механизма должен прекратить движение.

Разомкнуть переключатель S2 "Блокировка", а переключатель S1 перевести в положение 2. Перевести переключатель S1 в положение 3. Выходной орган механизма должен прийти в движение. Замкнуть переключатель S2 "Блокировка". Выходной орган механизма должен прекратить движение.

Пускатель считается выдержавшим проверку, если при наличии сигнала "Блокировка" вал двигателя не вращается.

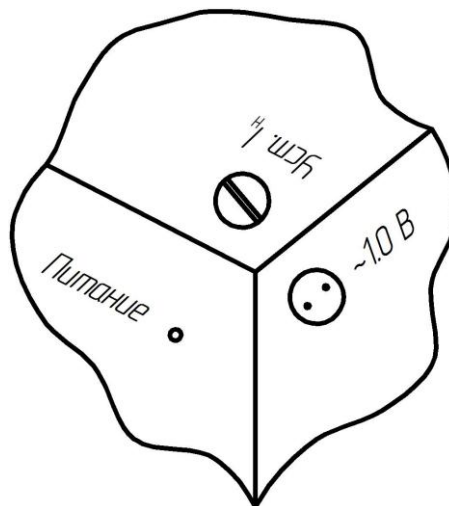


Рисунок 4.3 – Схема установки токовой защиты в пускателе

4.4 Перечень возможных неисправностей

Возможные неисправности блока, которые могут быть устранены потребителем, приведены в таблице 4.1.

Таблица 4.1 – Перечень возможных неисправностей пускателя ПБР-31

Наименование неисправности, внешнее проявление и дополнительные признаки	Вероятная причина	Способ устранения
1 Не работает электродвигатель исполнительного механизма при замкнутых контактах 17,20 либо 19,20 и включенном напряжении питания	1. Нарушение контакта в клеммной колодке 2. Неисправность электрической схемы	1. Проверить цепи и устранить неисправность. 2. Выявить и заменить неисправные элементы
2 Выходной сигнал отсутствует, свечение светодиода отсутствует	Произошел пробой триаков	Выявить и заменить неисправные элементы

Внимание! Неисправности, не указанные в таблице 4.1, подлежат устранению в условиях предприятия-изготовителя.

5 Техническое обслуживание и настройка пускателя

5.1 Техническое обслуживание - комплекс работ, которые проводятся периодически в плановом порядке на работоспособном пускателе с целью предотвращения отказов, продления его срока службы за счет выявления и устранения предотказного состояния для поддержания нормальных условий эксплуатации.

5.2 Техническое обслуживание заключается в проведении работ по контролю технического состояния и последующему устранению недостатков, выявленных в процессе контроля; профилактическому обслуживанию, выполняемому с установленной периодичностью и длительностью и в определенном порядке; устранению отказов, выполнение которых возможно силами персонала, выполняющего техническое обслуживание.

5.3 В зависимости от регулярности проведения, техническое обслуживание должно быть:

- а) периодическим, которое выполняется через календарные промежутки времени;
- б) адаптивным, которое выполняется по необходимости, то есть в зависимости от фактического состояния пускателя и наличия свободного обслуживающего персонала.

5.4 Устанавливаются такие виды технического обслуживания:

а) техническое обслуживание при хранении, которое заключается в переконсервации пускателя при достижении предельного срока консервации во время хранения в соответствии с требованиями эксплуатационной документации;

б) техническое обслуживание при транспортировке, которое заключается в подготовке пускателя к транспортированию, демонтаже из технологического оборудования и упаковке перед транспортированием;

в) техническое обслуживание при эксплуатации, которое заключается в подготовке пускателя перед вводом в эксплуатацию, в процессе ее и в периодической проверке работоспособности пускателя.

5.5 Периодическое техническое обслуживание при эксплуатации преобразователя устанавливается потребителем с учетом интенсивности и условий эксплуатации, но не реже чем один раз в год. Для пускателей целесообразна ежеквартальная периодичность технического обслуживания при эксплуатации.

5.6 Периодическое обслуживание должно проводиться в следующем порядке:

- а) провести работы, которые выполняются при техническом осмотре;
- б) проверить сопротивление изоляции;
- в) проверить работоспособность пускателя.

5.7 Проверка сопротивления изоляции

Измерение электрического сопротивления изоляции проводить при отключенных от пускателя внешних цепях с помощью мегаомметра между соединенными вместе контактами 1...10 и соединенными вместе контактами 17...20.

Результаты считаются удовлетворительными, если полученные значения сопротивления изоляции не меньше 50 МОм.

5.8 Проверка работоспособного состояния блока.

Проверка работоспособного состояния блока проводится согласно пункту 4.3 данной инструкции.

6 Хранение и транспортирование

6.1 Условия хранения пускателя

6.1.1 Срок хранения в потребительской таре - не меньше 1 года.

6.1.2 Пускатель должен храниться в сухом и вентилируемом помещении при температуре окружающего воздуха от минус 40°C до + 70°C и относительной влажности от 30 до 80% (без конденсации влаги). Данные требования являются рекомендуемыми.

6.1.3 Воздух в помещении не должен содержать пыли и примеси агрессивных паров и газов, вызывающих коррозию (в частности: газов, содержащих сернистые соединения или аммиак).

6.1.4 В процессе хранения или эксплуатации не кладите тяжелые предметы на пускатель и не подвергайте его никакому механическому воздействию, так как устройство может деформироваться и повредиться.

6.2 Требования к транспортированию пускателя и условия, при которых оно должно осуществляться

6.2.1 Транспортирование пускателя в упаковке предприятия-изготовителя осуществляется всеми видами транспорта в крытых транспортных средствах. Транспортирование самолетами должно выполняться только в отопляемых герметизированных отсеках.

6.2.2 Пускатель должен транспортироваться в климатических условиях, которые соответствуют условиям хранения 5 согласно ГОСТ 15150, но при давлении не ниже 35,6 кПа и температуре не ниже минус 40 °С или в условиях 3 при морских перевозках.

6.2.3 Во время погрузо-разгрузочных работ и транспортировании упакованный пускатель не должен подвергаться резким ударам и влиянию атмосферных осадков. Способ размещения на транспортном средстве должен исключать перемещение пускателя.

6.2.4 Перед распаковыванием после транспортирования при отрицательной температуре пускатель необходимо выдержать в течение 3 часов в условиях хранения 1 согласно ГОСТ 15150.

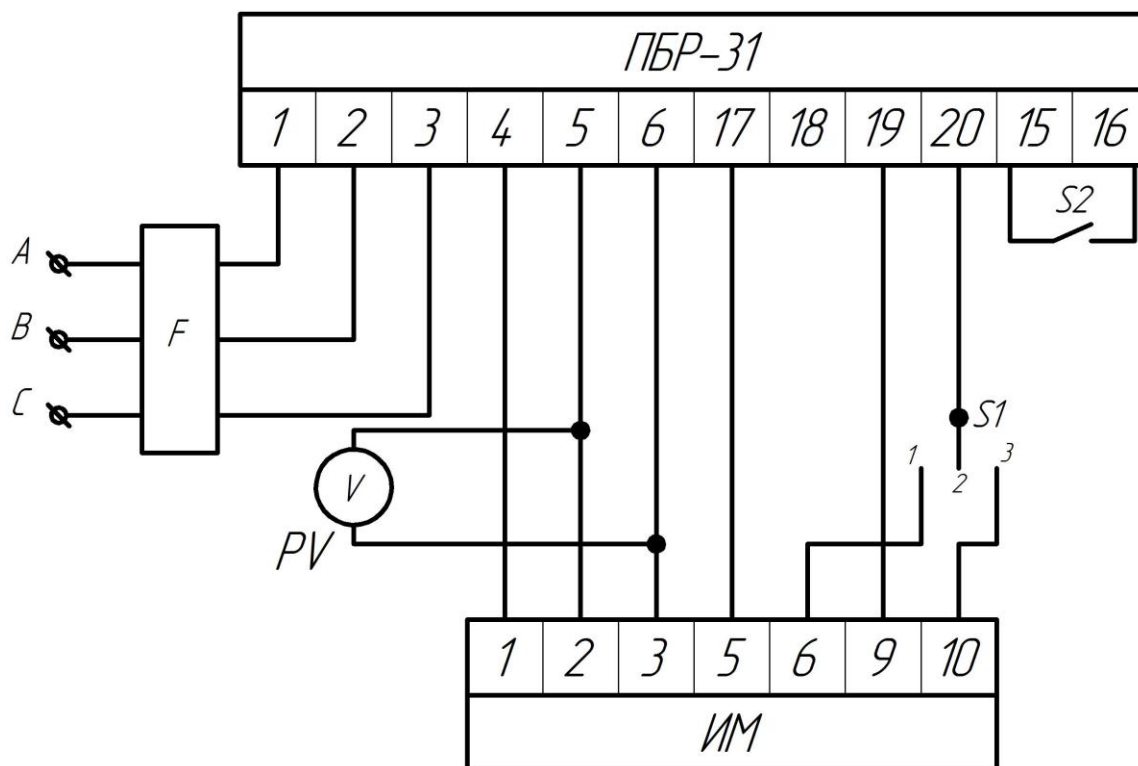
7 Гарантии изготовителя

7.1 Производитель гарантирует соответствие прибора техническим условиям ТУ У 33.2-13647695-024:2011. При не соблюдении потребителем требований условий транспортирования, хранения, монтажа, наладки и эксплуатации, указанных в настоящем руководстве, потребитель лишается права на гарантию.

7.2 Гарантийный срок эксплуатации - 5 лет со дня отгрузки изделия. Гарантийный срок эксплуатации изделий, которые поставляются на экспорт - 18 месяцев со дня проследования их через государственную границу Украины.

7.3 По договоренности с потребителем предприятие-изготовитель осуществляет послегарантийное техническое обслуживание, техническую поддержку и технические консультации по всем видам своей продукции.

Приложение А - Схема проверки пускателя ПБР-31



- F– автомат защиты типа АП50Б-3М с током отсечки 5А
 PV– вольтметр Э316. Предел измерения 0-600 В
 S1– переключатель П2Т-1
 S2– переключатель ТП1-2
 ИМ– исполнительный механизм

