



## БЛОК ПИТАННЯ

# БПС24-4к

РУКОВОДСТВО ПО ЕКСПЛУАТАЦІИ

ПРМК.422219.004 РЭ

УКРАИНА, г. Ивано-Франковск  
2013

---

*Данное руководство по эксплуатации является официальной документацией предприятия МИКРОЛ.*






*Продукция предприятия МИКРОЛ предназначена для эксплуатации квалифицированным персоналом, применяющим соответствующие приемы и только в целях, описанных в настоящем руководстве.*

*Коллектив предприятия МИКРОЛ выражает большую признательность тем специалистам, которые прилагают большие усилия для поддержки отечественного производства на надлежащем уровне, за то что они еще сберегли свою силу духа, умение, способности и талант.*

---

В случае возникновения вопросов, связанных с применением оборудования предприятия МИКРОЛ, а также с заявками на приобретение обращаться по адресу:

**Предприятие МИКРОЛ**

 УКРАИНА, 76495, г.Ивано-Франковск, ул. Автолитмашевская, 5 Б  
 Тел (8-0342)-502701, 502702, 502703, 502704, 504410, 504411  
 Факс (8-0342)-502704, 502705  
 E-mail: [microl@microl.ua](mailto:microl@microl.ua) [support@microl.ua](mailto:support@microl.ua)  
 <http://www.microl.ua>

Copyright © 2001-2013 by MICROL Enterprise. All Rights Reserved.

---

# СОДЕРЖАНИЕ

1 Описание и принцип действия.....	4
1.1 Назначение изделия.....	4
1.2 Обозначение блока .....	4
1.3 Технические характеристики .....	4
1.4 Состав изделия.....	4
1.5 Устройство изделия и принцип действия .....	5
1.6 Средства измерения, инструмент и принадлежности.....	5
1.7 Маркировка и пломбирование.....	6
1.8 Упаковка .....	6
2 Меры безопасности при использовании изделия .....	6
3 Подготовка изделия к использованию .....	7
3.1 Эксплуатационные ограничения при использовании изделия.....	7
3.2 Подготовка изделия к использованию.....	7
3.4 Проверка работоспособного состояния .....	8
3.5 Перечень возможных неисправностей .....	8
4 Техническое обслуживание и текущий ремонт .....	9
4.1 Порядок технического обслуживания блока .....	9
4.2 Технический осмотр .....	10
5 Хранение и транспортирование .....	11
5.1 Условия хранения изделия.....	11
6 Гарантии изготовителя.....	11
ПРИЛОЖЕНИЕ А. Схема проверки электрических параметров .....	12
Лист регистрации изменений .....	13

Настоящее руководство по эксплуатации предназначено для ознакомления с техническими характеристиками, устройством, принципом действия и правилами эксплуатации блока питания БПС24-4к (далее- блок).

# 1 Описание и принцип действия

## 1.1 Назначение изделия

1.1.1 Блок питания БПС24-4к предназначен для питания стабилизированным напряжением постоянного тока 24 В комплекса измерительных преобразователей теплоэнергетических параметров, а также различных приборов и промышленного оборудования.

## 1.2 Обозначение блока

1.2.1 Блок обозначается следующим образом:

**БПС-24-4к**

**БПС-24-4к**

## 1.3 Технические характеристики

1.3.1 Технические характеристики приведены в таблице 1.1

Таблица 1.1

Техническая характеристика	Значение
1. Количество каналов:	4
2. Номинальное значение выходного напряжения	24 В
3. Номинальное значение тока нагрузки в одном канале:	25 мА
4. Класс стабилизации выходного напряжения	0,2
5. Коэффициент пульсации выходного напряжения	0,25 %
6. Питание блока	Переменный ток 220 В (от 187 В до 242 В) и частотой 50 Гц (от 47 Гц до 63 Гц).
7. Потребляемая мощность:	10 ВА
8. Ток срабатывания защиты	50 мА
9. Масса блока:	0,7 кг
10. Габаритные размеры (ВхШхГ), не более	96 мм х 70 мм х 110 мм
11. Температура окружающей среды	от минус 40 °С до плюс 70 °С
12. Атмосферное давление	от 84 кПа до 106,7 кПа
13. Вибрация (частотной/амплитудной)	до 60Гц / до 0,1мм
14. Помещение	закрытое, взрыво-, пожаробезопасное. Воздух в помещении не должен содержать пыли и примеси агрессивных паров и газов, вызывающих коррозию (в частности: газов, содержащих сернистые соединения или аммиак).
15. Положение при монтаже	согласно проекта
16. Степень защиты	IP30

1.3.2 Выходное напряжение в блоке гальванически разделено с сетью питания.

1.3.3 Блок обеспечен защитой от короткого замыкания и перегрузок на выходе с автоматическим возобновлением выходного напряжения после устранения перегрузки или короткого замыкания.

1.3.4 Блок имеет встроенный фильтр защиты от электромагнитных помех из сети.

1.3.5 Средняя наработка на отказ..... 100 000 год.

1.3.6 Средний срок службы ..... 10 лет.

1.3.7 Средний срок хранения в условиях, соответствующих группе 1 согласно

ГОСТ 15150..... 1 год.

## 1.4 Состав изделия

1.4.1 В таблице 1.2 указан комплект поставки блока

Таблица 1.2 комплект поставки блока

Обозначение изделия	Наименование изделия	Количество
ПРМК.426479.009	Блок питания БПС24-4к	1 шт.
ПРМК.426479.009 ПС	Паспорт	1 экз.
ПРМК.426479.009 РЭ	Руководство по эксплуатации	*)

\*) 1экз. при поставке любого количества изделий данного типа в один адрес

## 1.5 Устройство изделия и принцип действия

### 1.5.1 Внешний вид изделия приведен на рис.1.1

Блок состоит из литого ударостойкого пластмассового корпуса, на задней стенке которого установлен захват для монтажа блока на 35мм DIN-рельс. Внутри корпуса расположены трансформатор и плата питания.

Плата питания представляет собой плату печатного монтажа (далее- плата) на которой размещены радиоэлементы. На передней панели корпуса установленная панель из полупрозрачной пленки, на которой изображены данные относительно подключения блока и его обозначение. Свечение индикаторов наличия выходного напряжения, размещенных на плате, обеспечивается сквозь отверстия в передней панели корпуса. Доступ к клеммам подключения входных и выходных электрических цепей, которые установлены на плате, осуществляется сквозь отверстия в корпусе.

Электрическая схема блока включает в себя понижающий трансформатор и четыре стабилизированных источника питания. Трансформатор имеет четыре гальванически развязанные понижающие обмотки для питания стабилизаторов напряжения.

Схема каждого источника питания состоит из выпрямительного диодного моста, емкостного фильтра состоящего из конденсаторов и электронного стабилизатора напряжения.

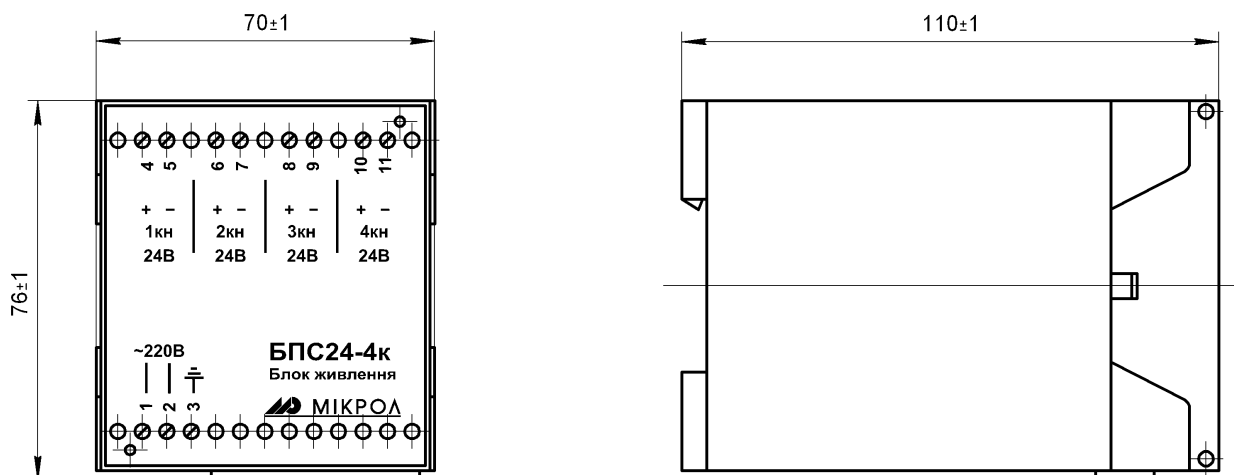


Рисунок 1.1- Блок питания БПС24-4к. Внешний вид

Стабилизатор напряжения выполнен на микросхеме и мощном транзисторе, используемом в качестве усилителя мощности. Делитель напряжения, собранный на резисторах, служит для задания и регулировки с помощью резистора уровня стабилизированного напряжения на выходе.

Стабилизатор напряжения имеет защиту от короткого замыкания и перегрузки. Схема из резисторов и транзисторов обеспечивает формирование необходимых управляющих уровней напряжения, обеспечивающих защиту стабилизатора напряжения от короткого замыкания и перегрузки и автоматический возврат схемы в рабочее состояние после устранения короткого замыкания или перегрузки.

Конденсаторы служат для фильтрации выходного напряжения.

## 1.6 Средства измерения, инструмент и принадлежности

1.6.1 Перечень средств измерения, инструмента и принадлежностей, которые необходимы при эксплуатации блока, приведены в таблице 1.3

Таблица 1.3

Наименование прибора, инструмента, принадлежностей	Назначение
1 Вольтметр универсальный Щ-300	Измерение выходного напряжения и тока
2 Осциллограф С1-83	Измерение пульсации выходного напряжения
3 Вольтметр Э533	Измерение напряжения сети
4 Амперметр Э525	Измерение тока потребления
5 Автотрансформатор АОСН-20-220-75УЧ	Регулирование напряжения сети
6 Мегаомметр Ф4108/1-3	Измерение сопротивления изоляции
7 Пинцет медицинский	Проверка качества монтажа
8 Отвертка 7810-1032	Подсоединение проводов к соединителю
9 Мягкая хлопковая ткань	Очистка от пыли и грязи

### 1.7 Маркировка и пломбирование

1.7.1 Маркировка блока выполнена согласно ГОСТ 26828 на табличке с размерами согласно ГОСТ 12971, которая крепится на боковой стенке корпуса изделия.

1.7.2 На табличке нанесены такие обозначения:

- а) товарный знак предприятия-изготовителя;
- б) наименование изделия;
- в) условное обозначение;
- г) обозначение исполнения;
- д) порядковый номер изделия по системе нумерации предприятия-изготовителя;
- е) год и квартал изготовления;

1.7.3 Пломбирование изделия предприятием- изготовителем при выпуске из производства не предусмотрено.

### 1.8 Упаковка

1.8.1 Упаковка изделия соответствует требованиям ГОСТ 23170.

1.8.2 Изделие в соответствии с комплектом поставки упаковано согласно чертежам предприятия-изготовителя.

1.8.3 Изделие в транспортной таре транспортируется мелкими отправлениями железнодорожным транспортом (крытыми вагонами) или другим видом транспорта.

1.8.4 Изделие подвержено консервации согласно ГОСТ 9.014 для группы III-I, категории и условий хранения и транспортировки - 4 (вариант временной внутренней упаковки ВУ-5, вариант защиты ВЗ-10).

1.8.5 В качестве потребительской тары применяются картонные коробки из гофрированного картона согласно ГОСТ 7376 и мешки из полиэтиленовой пленки толщиной не менее 0,15 мм согласно ГОСТ 10354.

1.8.6 При упаковке применены амортизационные материалы согласно ГОСТ 5244.

## 2 Меры безопасности при использовании изделия

**2.1 Пренебрежение мерами предосторожности и правилами эксплуатации может стать причиной травмирования персонала или повреждения оборудования!**

**2.2 Для обеспечения безопасного использования оборудования неукоснительно выполняйте указания данной главы!**

2.3 К эксплуатации изделия допускаются лица, имеющие разрешение для работы на электроустановках напряжением до 1000 В и изучившие руководство по эксплуатации в полном объеме.

2.4 Эксплуатация прибора разрешается при наличии инструкции по технике безопасности, утвержденной предприятием-потребителем в установленном порядке и учитывающей специфику применения прибора на конкретном объекте. При эксплуатации необходимо соблюдать требования действующих правил ПТЭ и ПТБ для электроустановок напряжением до 1000В.

2.5 Все монтажные и профилактические работы должны проводиться при отключенном электропитании.

2.6 Запрещается подключать и отключать соединители при включенном электропитании.

2.7 Тщательно производите подключение с соблюдением полярности выводов. Неправильное подключение или подключение разъемов при включенном питании может привести к повреждению электронных компонентов прибора.

2.8 Не подключайте неиспользуемые выводы.

2.9 При разборке прибора для устранения неисправностей прибор должен быть отключен от сети электропитания.

2.10 При извлечении прибора из корпуса не прикасайтесь к его электрическим компонентам и не подвергайте внутренние узлы и части ударам.

## 3 Подготовка изделия к использованию

### 3.1 Эксплуатационные ограничения при использовании изделия

3.1.1 Место установления блока должно отвечать следующим условиям:

- обеспечивать удобные условия для обслуживания и демонтажа;
- температура и относительная влажность окружающего воздуха должна соответствовать требованиям климатического исполнения блока;
- окружающая среда не должна содержать токопроводящих примесей, а также примесей, которые вызывают коррозию деталей блока;
- напряженность магнитных полей, вызванных внешними источниками переменного тока частотой 50 Гц или вызванных внешними источниками постоянного тока, не должна превышать 400 А/м;
- параметры вибрации должны соответствовать исполнению 5 согласно ГОСТ 22261.

3.1.2 При эксплуатации блока необходимо исключить:

- попадание проводящей пыли или жидкости внутрь блока;
- наличие посторонних предметов вблизи блока, ухудшающих его естественное охлаждение.

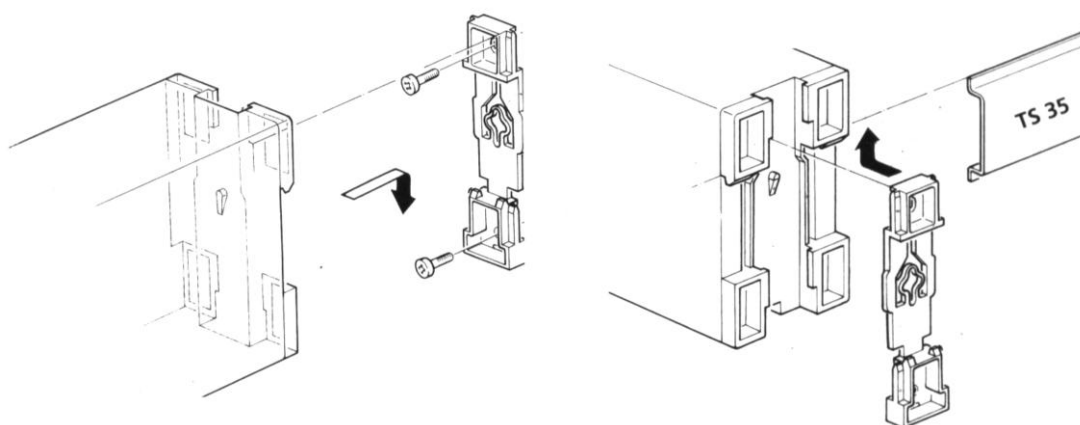
3.1.3 Во время эксплуатации необходимо следить за тем, чтобы подсоединенные к блоку провода не переламывались в местах контакта с клеммами и не имели повреждений изоляции.

### 3.2 Подготовка изделия к использованию

3.2.1 Освободите блок от упаковки.

3.2.3 Перед началом монтажа блока необходимо выполнить внешний осмотр. При этом обратить особое внимание на чистоту поверхности и маркировки и отсутствие механических повреждений.

3.2.4 Установите блок на DIN-рельсе согласно рисунка 3.1.

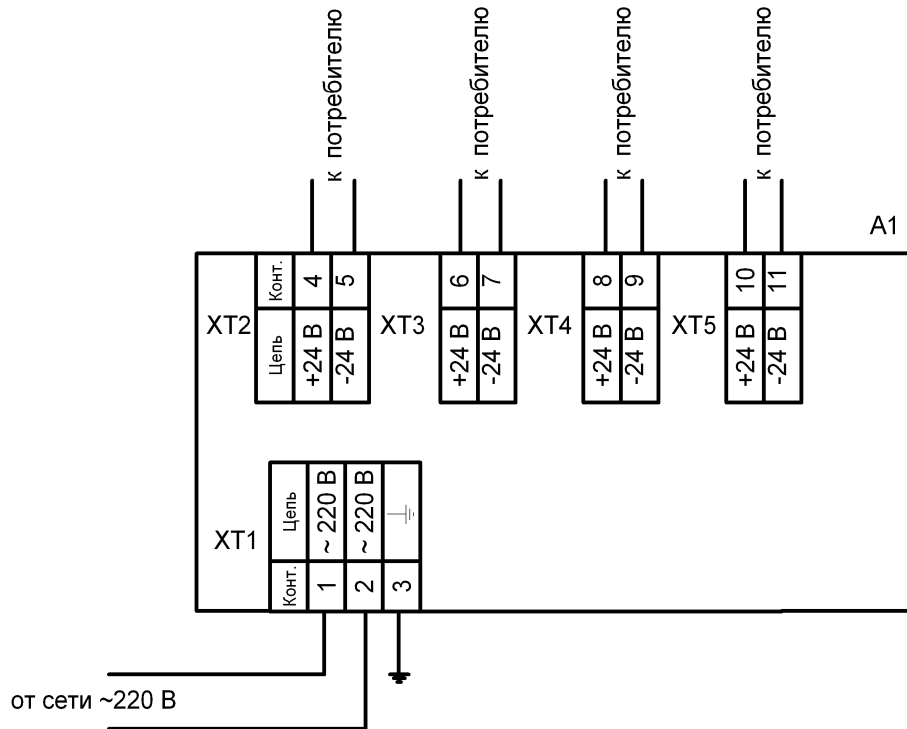


Вариант - а

Вариант - б

Рисунок 3.1 - Схема вариантов крепления блока питания

3.2.5 Выполните внешние подсоединения к блоку согласно рисунка 3.2. При монтаже используйте провода рассчитанные на максимальные токи, которые возможны при эксплуатации блока. Провода не должны иметь повреждений изоляции и подрывов токоведущих жил. Скрученные концы проводов не должны иметь торчащих отдельных жил. Для надежности контакта с клеммами концы проводов следует облудить.



A1 - блок питания БПС24-4к

Рисунок 3.2 - Схема электрическая подключения блока питания

### 3.4 Проверка работоспособного состояния

3.4.1 Порядок проверки работоспособного состояния блока приведен в 4.1.8.

### 3.5 Перечень возможных неисправностей

3.5.1 Возможные неисправности блоков, которые могут быть устранены потребителем, приведены в таблице 3.1.

Таблица 3.1

Наименование неисправности, внешнее проявление и дополнительные признаки	Вероятная причина	Способ устранения
1 Выходное напряжение отсутствует. Светодиод наличия выходного напряжения не светит	Короткое замыкание в цепи нагрузки	Устранить короткое замыкание в цепи нагрузки
2 Выходное напряжение отсутствует. Напряжение питания сети соответствует требованиям эксплуатационной документации	Напряжение сети не поступает на входные клеммы блока	Отключить напряжение от сети и устранить обрыв цепи сети питания

**Внимание!** Неисправности, не указанные в таблице 3.1, подлежат устранению в условиях предприятия-изготовителя.



## 4 Техническое обслуживание и текущий ремонт

### 4.1 Порядок технического обслуживания блока

4.1.1 Техническое обслуживание - комплекс работ, которые проводятся периодически в плановом порядке на работоспособном блоке с целью предотвращения отказов, продление его срока службы за счет выявления и устранения предотказного состояния для поддержания нормальных условий эксплуатации.

4.1.2 Техническое обслуживание заключается в проведении работ по контролю технического состояния и последующему устранению недостатков, выявленных в процессе контроля; профилактическому обслуживанию, выполняемому с установленной периодичностью и длительностью и в определенном порядке; устранению отказов, выполнение которых возможно силами персонала, который выполняет техническое обслуживание.

4.1.3 В зависимости от регулярности проведения технического обслуживание должно быть:

а) периодическим, которое выполняется через календарные промежутки времени;  
б) адаптивным, которое выполняется по необходимости, то есть, в зависимости от фактического состояния блока и наличия свободного обслуживающего персонала.

4.1.4 Устанавливаются такие виды технического обслуживания:

а) техническое обслуживание при хранении, которое заключается в переконсервации блока при достижении предельного срока консервации во время хранения в соответствии с требованиями эксплуатационной документации;

б) техническое обслуживание при транспортировке, которое заключается в подготовке блока к транспортировке, демонтаже из технологического оборудования и упаковке перед транспортировкой;

в) техническое обслуживание при эксплуатации, которое заключается в подготовке блока перед вводом в эксплуатацию, в процессе ее и в периодической проверке работоспособности блока.

4.1.5 Периодическое техническое обслуживание при эксплуатации блока устанавливается потребителем с учетом интенсивности и условий эксплуатации, но не реже чем один раз в год. Для блоков целесообразна ежеквартальная периодичность технического обслуживания при эксплуатации.

4.1.6 Периодическое обслуживание должно проводиться в следующем порядке:

а) провести работы, которые выполняются при техническом осмотре;

б) проверить сопротивление изоляции;

в) проверить электрические параметры блока.

4.1.7 Проверка сопротивления изоляции

Измерение электрического сопротивления изоляции, проводить при отключенных от блока внешних цепях с помощью мегомметра между соединенными контактами соединителя, на который подается напряжение сети питания, и контактом этого соединителя, к которому подключается заземление, и между соединенными контактами соединителя, с которого снимают выходное напряжение и контактом соединителя, к которому подключается заземление.

Результаты считаются удовлетворительными, если полученные значения сопротивления изоляции не меньше 20 МОм.

4.1.8 Проверка электрических параметров блока

4.1.8.1 Проверку отклонения выходного напряжения от номинального значения проведите в следующей последовательности:

а) соберите схему проверки согласно приложения А;

б) на входе блока с помощью автотрансформатора Т1 по вольтметру PV1 установите напряжение  $(220 \pm 4,4)$  В;

в) установите переключатель S1 в положение замкнуто;

г) контролируя с помощью амперметра PA2 ток нагрузки установите резистором R1 номинальное значение тока нагрузки;

д) измерьте с помощью вольтметра PV2 выходное напряжение;

е) определите отклонение выходного напряжения от номинального значения по формуле:

$$\delta_1 = \frac{U_1 - U_n}{U_n} \cdot 100\%, \quad (4.1)$$

где  $U_1$  - измеренное значение выходного напряжения;

$U_n$  - номинальное значение выходного напряжения.

Результаты считаются удовлетворительными, если полученное значение выходного напряжения не превышает значения указанного в эксплуатационной документации.

4.1.8.2 Проверку пульсации выходного напряжения проведите в следующей последовательности:

а) выполните п.4.1.8.1 а), б), в), г);

- б) измерьте с помощью PV2 значения выходного напряжения и зафиксируйте с помощью осциллографа P1 значения переменной составляющей выходного сигнала;  
в) определите коэффициент пульсации выходного напряжения по формуле:

$$\delta = \frac{U_{п}}{U_{вых}} \cdot 100\%, \quad (4.2)$$

где:  $U_{п}$  - пульсации выходного напряжения;  
 $U_{вых}$  - измеренное значение выходного напряжения.

Результаты считаются удовлетворительными, если полученное значение пульсации выходного напряжения не превышает значения указанного в эксплуатационной документации.

4.1.8.3 Проверку изменения значения выходного напряжения, вызванного изменением напряжения питания проведите в следующей последовательности:

- выполните п.4.1.8.1 а), б), в), г);
- установите переключатель S2 в положение замкнуто;
- контролируя с помощью амперметра PA2 ток нагрузки установите резистором R1 номинальное значение тока нагрузки;
- измерьте с помощью вольтметра PV2 выходное напряжение;
- на входе блока с помощью автотрансформатора T1 по вольтметру PV1 установите напряжение 187 В;
- измерьте с помощью вольтметра PV2 выходное напряжение;
- определите изменение значения выходного напряжения по формуле:

$$\delta_{187} = \frac{U_2 - U_1}{U_{н}} \cdot 100\% \quad (4.3)$$

$$\delta_{242} = \frac{U_3 - U_1}{U_{н}} \cdot 100\% \quad (4.4)$$

где  $\delta_{187}$  - относительное изменение выходного напряжения, вызванное изменением напряжения питания до 187 В, %;

$\delta_{242}$  - относительное изменение выходного напряжения, вызванное изменением напряжения питания до 242 В, %;

$U_1$  - значение выходного напряжения блока при номинальном напряжении питания, В;

$U_2$  - значение выходного напряжения блока при напряжении питания 187 В, В;

$U_3$  - значение выходного напряжения блока при напряжении питания 242 В, В;

$U_{н}$  - номинальное значение выходного напряжения.

Результаты считаются удовлетворительными, если полученное значение относительного изменения выходного напряжения не превышает значения  $\pm 0,2\%$  от номинального значения при номинальном токе нагрузки.

4.1.8.3 Проверку срабатывания тока защиты и тока короткого замыкания проведите в следующей последовательности:

- выполните п.4.1.8.1 а), б), в), г);
- изменяя резистором R1 ток нагрузки, контролируйте выходное напряжение вольтметром PV2, до тех пор пока напряжение не изменится в меньшую сторону и зафиксируйте амперметром PA2 значение тока защиты;
- установите резистор R1 в крайнее правое положение и зафиксируйте амперметром PA2 значение тока короткого замыкания.

Результаты считаются удовлетворительными, если полученное значение тока защиты и тока короткого замыкания не превышает значений указанных в эксплуатационной документации.

## 4.2 Технический осмотр

4.2.1 Технический осмотр блока выполняется обслуживающим персоналом в следующем порядке:

- перед началом смены следует провести внешний осмотр блока. Особое внимание следует обратить на чистоту поверхности, маркировку и отсутствие механических повреждений.
- проверить надежность крепления блока;
- проверить техническое состояние проводов (кабелей) на целостность и защищенность от механических повреждений.

---

## 5 Хранение и транспортирование

### 5.1 Условия хранения изделия

5.1.1 Блок, который поступает на склад потребителя и эксплуатация которого предусматривается не раньше шести месяцев со дня поступления, от транспортной упаковки может не освобождаться и сохраняться упакованным в условиях хранения категории 4 согласно ГОСТ 15150.

5.1.2 Блок, который предусматривается для длительного хранения (более шести месяцев), содержится освобожденным от транспортной упаковки.

Срок хранения в потребительской таре - не меньше 1 года.

5.1.3 Блок без упаковки должен храниться в помещении при температуре окружающей среды от 1 °С до 40 °С и относительной влажности воздуха до 80 %.

5.1.4 Воздух помещения, в котором сохраняется блок, не должен содержать пыли и примесей агрессивных паров и газов.

**5.2 Требования к транспортированию изделия и условия, при которых оно должно осуществляться**

5.2.1 Транспортирование блока в упаковке предприятия-изготовителя осуществляется всеми видами транспорта в крытых транспортных средствах. Транспортирование самолетами должна выполняться только в отопляемых герметизированных отсеках.

5.2.2 Блок должен транспортироваться в климатических условиях, которые соответствуют условиям хранения 5 согласно ГОСТ 15150, но при давлении не ниже 35,6 кПа и температуре не ниже минус 40 °С или в условиях 3 при морских перевозках.

5.2.3 Во время грузо-разгрузочных работах и транспортирования запечатанный блок не должен подвергаться резким ударам и влиянию атмосферных осадков. Способ размещения на транспортном средстве должен исключать перемещение блока.

5.2.4 Перед распаковыванием после транспортирования при отрицательной температуре блок необходимо выдержать в течение 6 часов в условиях хранения 1 согласно ГОСТ 15150.

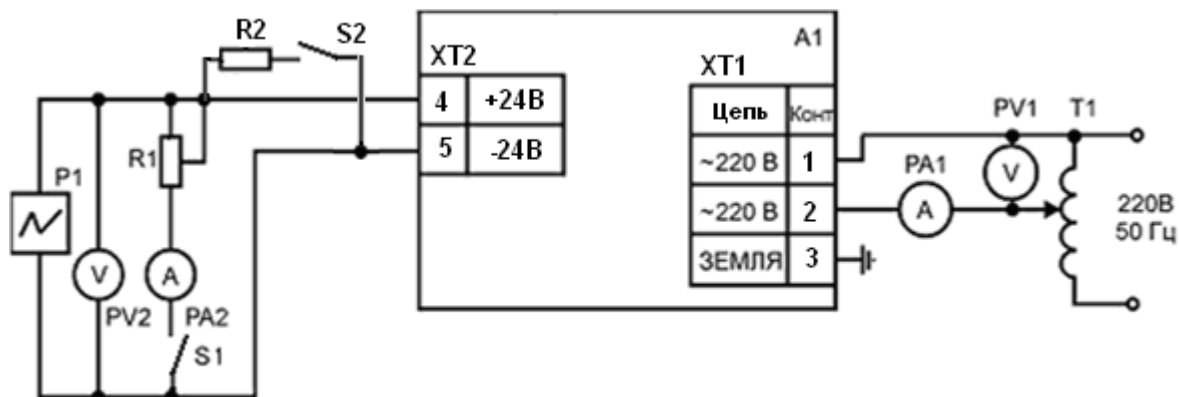
## 6 Гарантии изготовителя

6.1 Производитель гарантирует соответствие прибора техническим условиям ТУ У 33.2-13647695-012-2003. При не соблюдении потребителем требований условий транспортирования, хранения, монтажа, наладки и эксплуатации, указанных в настоящем руководстве, потребитель лишается права на гарантию.

6.2 Гарантийный срок эксплуатации - 5 лет со дня отгрузки изделия. Гарантийный срок эксплуатации изделий, которые поставляются на экспорт - 18 месяцев со дня проследования их через государственную границу Украины.

6.3 По договоренности с потребителем предприятие-изготовитель осуществляет послегарантийное техническое обслуживание, техническую поддержку и технические консультации по всем видам своей продукции.

## Приложение А. Схема проверки электрических параметров



Приведенная схема соответствует схеме проверки первого канала.

При проверке остальных каналов цепи проверки выходного напряжения следует подключить:

- канал 2 - к контактам 7(-) и 6(+) XT3;
- канал 3 - к контактам 9(-) и 8(+) XT4;
- канал 4 - к контактам 11(-) и 10(+) XT5.

- A1 - блок питания
- PA1 - амперметр Э525
- PA2 - вольтамперметр универсальный Ц300
- PV1 - вольтметр Э533
- PV2 - вольтамперметр универсальный Ц300
- P1 - осциллограф С1-83
- R1 - резистор СП5-37 91 Ом±10%
- R2 - резистор ПЭВ-5-75 Ом±10%
- S1, S2 - переключатель однополюсный ТВ2-1
- T1 - автотрансформатор АОСН-20-220-75УЧ

Рисунок А.1 - Схема проверки электрических параметров блока питания

## Лист регистрации изменений

Изм.	Номера. Листов (страниц)			Изменения в документе	Подп.	Дата
	Измененных	Замененных	Новых			
1.01				Срок гарантии увеличен до 5 лет. Добавлены пункт «Гарантии изготовителя». Добавлен лист регистрации изменений	Лукашук Р.О	13.04.2011
1.02				Уменьшен ток срабатывания защиты с 60 мА до 50 мА	Лукашук Р.О	08.11.2011
1.03				Изменен комплект поставки. Добавлен параметр масса блока.	Лукашук Р.О	21.05.2013
1.04				Изменен формат документа	Лукашук Р.О	03.06.2013