

Панель индикации ПР-И-ТК предназначена для сбора, хранения и отображения параметров трехфазной сети, полученных от преобразователей измерительных ПР-01-ТК или ПР-03-ТК по интерфейсу RS-485 (протокол Modbus RTU).

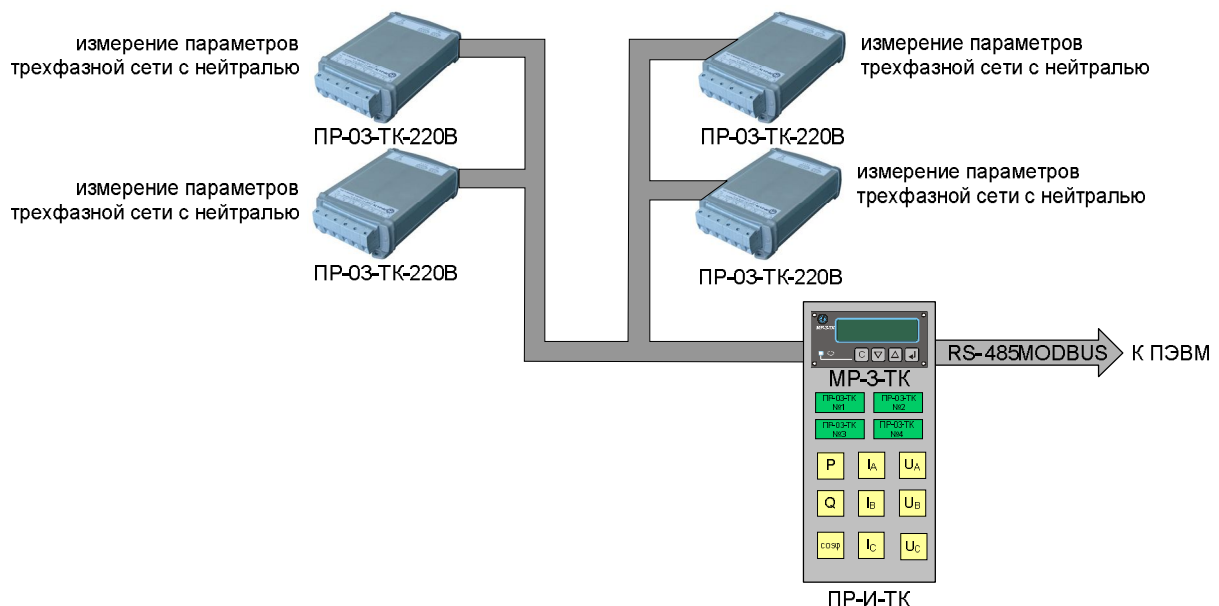
Кнопки управления индикацией позволяют в ручном режиме выбирать номер подключенного к панели индикации преобразователя и измеряемый параметр для отображения на цифровом индикаторе (ток, напряжение, активная мощность, реактивная мощность и т.п.).

В автоматическом режиме на цифровой индикатор поочередно выводятся значения выбранного оператором параметра по всем подключенным преобразователям измерительным.

В состав панели индикации может входить не более 16 кнопок. Конфигурация и назначение кнопок определяется на этапе производства в зависимости от условий технического задания.

Файлы архива доступны для просмотра с карты памяти при помощи программ Microsoft Excel, OpenOffice Calc и им аналогичных. Передача и просмотр архива на ПЭВМ без извлечения карты памяти осуществляется по интерфейсу RS-485 с помощью специализированного программного обеспечения, входящего в комплект поставки.

- Максимальное количество кнопок – 16.
- Архивирование на сменную карту памяти (SD, micro SD или MMC).
- Удобная организация кнопок для быстрого доступа к параметрам электрической сети.
- Автоматический и ручной режимы отображения данных.
- Светодиодная сигнализация включения автоматического режима работы.
- Подсветка кнопок в соответствии с выбором параметра для отображения.
- Встроенные часы реального времени с питанием от литиевой батареи.
- Пятиразрядный индикатор зеленого свечения с высотой знака 14 мм.
- Три режима архивирования данных: статический, динамический, аварийный (см. описание на многоканальный регистратор МР-3-ТК-24В).



Пример организации системы сбора и архивирования данных

В состав панели индикации входят:

- многоканальный регистратор **МР-3-ТК**;

- кнопки управления индикацией. Максимальное количество кнопок 16. Количество, конфигурация и назначение кнопок определяется заказчиком в техническом задании.

Многоканальный регистратор и кнопки управления индикацией закреплены на металлическом основании, габаритные размеры которого определяются требованиями заказчика.

## ТЕХНИЧЕСКИЕ ХАРАКТЕРИСТИКИ

- Количество кнопок, не более ..... 16
- Тип поддерживаемых карт памяти ..... SD, micro SD, MMC
- Объем карты памяти, Гб, не более ..... 2
- Тип файловой системы карты памяти..... FAT16
- Тип файлов архива ..... csv
- Скорость передачи данных, кбит/с..... 9,6; 19,2; 38,4; 57,6; 115,2

## ДОПОЛНИТЕЛЬНАЯ ИНФОРМАЦИЯ

- Рабочий диапазон температур (группа В4 ГОСТ 12997)..... +5°С..+50°С
- Пыле-влагозащита (ГОСТ 14254)..... IP41
- Два гальванически развязанных интерфейса RS-485 (протокол Modbus RTU):
  - для сбора данных от преобразователей;
  - для подключения к системе верхнего уровня.
- В комплекте с панелью индикации поставляется специализированное программное обеспечение, которое позволяет:
  - считывать и сохранять архив на ПЭВМ;
  - представлять данные в виде графиков.
- Напряжение питания..... (24±4) В постоянного тока
- Потребляемая мощность, ВА, не более ..... 8
- Установочные размеры, мм:
  - вырез в щите, не менее ..... 122,5×193\*
  - монтажная глубина..... 160

\* - определяется размерами металлического основания

## ОБОЗНАЧЕНИЕ ПРИ ЗАКАЗЕ

Панель индикации **ПР-И-ТК**.