



Панель индикации ПИ-ТК предназначена для сбора, хранения и отображения значений технологических параметров контролируемого объекта, полученных от других приборов по интерфейсу RS-485 (протокол Modbus RTU).

Кнопки управления индикацией позволяют в ручном режиме выбирать канал, значения по которому отображаются на цифровом индикаторе.

В автоматическом режиме на цифровой индикатор поочередно выводятся значения по всем опрашиваемым каналам.

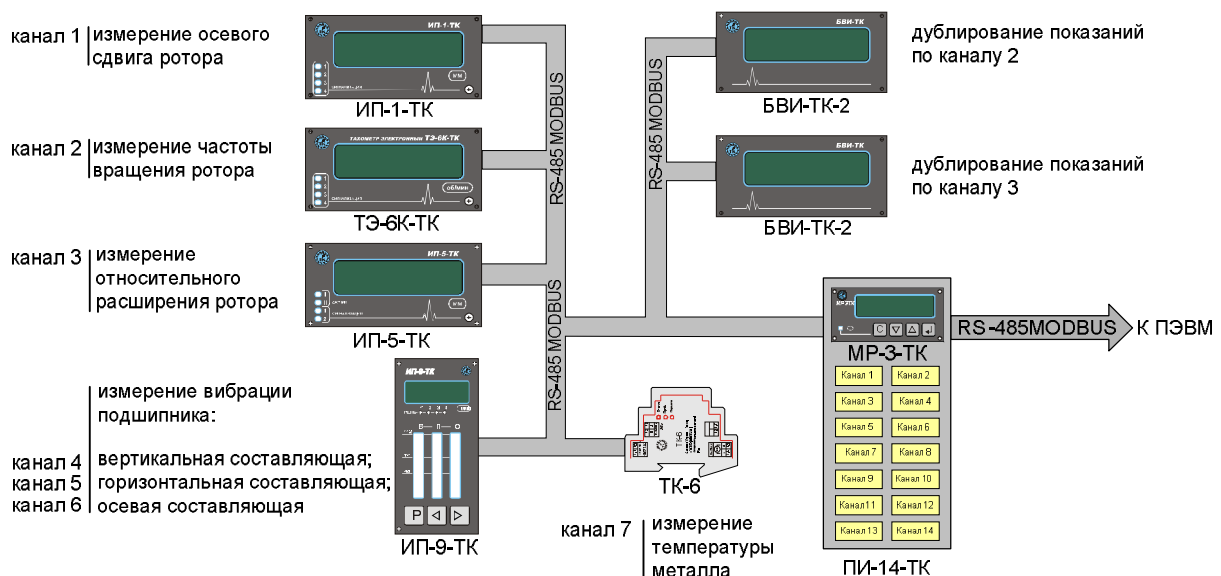
Если в состав панели индикации входит менее 16 кнопок, свободные каналы могут быть использованы отображения архивных значений на

блоках выносной индикации БВИ-ТК-2.

Файлы архива доступны для просмотра с карты памяти при помощи программ Microsoft Excel, OpenOffice Calc и им аналогичных. Передача и просмотр архива на ПЭВМ без извлечения карты памяти осуществляется по интерфейсу RS-485 с помощью специализированного программного обеспечения, входящего в комплект поставки.

- Максимальное количество опрашиваемых каналов – 16.
- Архивирование на сменную карту памяти (SD, micro SD или MMC).
- Автоматический и ручной режимы отображения данных.
- Светодиодная сигнализация включения автоматического режима работы.
- Подсветка кнопок в соответствии с выбором канала для отображения данных.
- Встроенные часы реального времени с питанием от литиевой батареи.
- Пятиразрядный индикатор зеленого свечения с высотой знака 14 мм.
- Три режима архивирования данных: статический, динамический, аварийный:

- **статический.** Запись в архив производится через определенный интервал времени, задаваемый в параметрах настройки.
- **динамический.** Запись в архив производится, если разность текущего и предыдущего значения превышает порог архивирования, задаваемый пользователем.
- **аварийный.** При появлении ошибки по регистрируемому каналу либо при срабатывании реле производится внеочередная запись в архив.



Пример организации системы сбора и архивирования данных

В состав панели индикации входят:

- многоканальный регистратор **МР-3-ТК**;
- кнопки управления индикацией. Панель индикации выпускается со следующим количеством кнопок: 8, 10, 12, 14 или 16.

Многоканальный регистратор и кнопки управления индикацией закреплены на металлическом основании, габаритные размеры которого определяются требованиями заказчика.

ТЕХНИЧЕСКИЕ ХАРАКТЕРИСТИКИ

- Количество кнопок в зависимости от модификации панели индикации:
 - ПИ-8-ТК 8
 - ПИ-10-ТК 10
 - ПИ-12-ТК 12
 - ПИ-14-ТК 14
 - ПИ-16-ТК 16
- Количество опрашиваемых каналов 16
- Тип поддерживаемых карт памяти SD, micro SD, MMC
- Объем карты памяти, Гб, не более 2
- Тип файловой системы карты памяти FAT16
- Тип файлов архива csv
- Скорость передачи данных, кбит/с 9,6; 19,2; 38,4; 57,6; 115,2

ДОПОЛНИТЕЛЬНАЯ ИНФОРМАЦИЯ

- Рабочий диапазон температур (группа В4 ГОСТ 12997) +5°C..+50°C
- Пыле-влагозащита (ГОСТ 14254) IP41
- Два гальванически развязанных интерфейса RS-485 (протокол Modbus RTU):
 - для сбора данных от приборов;
 - для подключения к системе верхнего уровня.
- В комплекте с панелью индикации поставляется специализированное программное обеспечение, которое позволяет:
 - считывать и сохранять архив на ПЭВМ;
 - представлять данные в виде графиков.
- Напряжение питания (24±4) В постоянного тока
- Потребляемая мощность, ВА, не более 8
- Установочные размеры, мм:
 - вырез в щите, не менее 122,5×193*
 - монтажная глубина 160

* - определяется размерами металлического основания

ОБОЗНАЧЕНИЕ ПРИ ЗАКАЗЕ

Панель индикации **ПИ-XX-ТК**, где

XX – количество кнопок в составе панели индикации, выбирается из ряда
8, 10, 12, 14, 16.

Пример. Панель индикации ПИ-14-ТК – панель индикации ПИ-ТК с 14-тью кнопками управления индикацией и 2-мя свободными каналами для подключения блоков выносной индикации БВИ-ТК-2.