



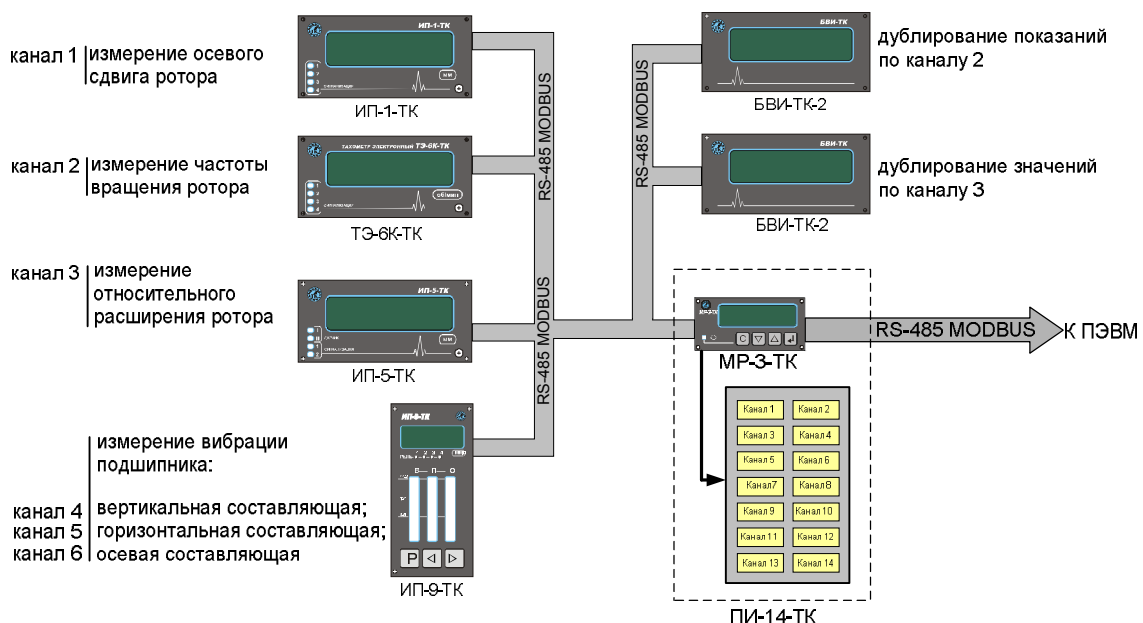
Многоканальный регистратор MP-3-ТК предназначен для сбора, отображения и архивирования данных, полученных от других приборов по интерфейсу RS-485 (протокол Modbus RTU).

Регистратор имеет дополнительный разъем для подключения кнопок управления индикацией (до 16) и предназначен для работы в составе панели индикации ПР-И-ТК или ПИ-ТК. Если к регистратору подключено менее 16 кнопок, то свободные каналы могут быть использованы для отображения архивных значений на блоках выносной индикации БВИ-ТК-2.

Файлы архива доступны для просмотра с карты памяти при помощи программ Microsoft Excel, OpenOffice Calc и им аналогичных. Передача и просмотр архива на ПЭВМ без извлечения карты памяти осуществляется по интерфейсу RS-485 с помощью специализированного программного обеспечения, входящего в комплект поставки.

- Максимальное количество опрашиваемых каналов – 16.
- Архивирование на сменную карту памяти (SD, micro SD или MMC).
- Программно задаваемый период архивирования.
- Программно задаваемый для каждого канала порог архивирования.
- Индивидуальная настройка каждого канала на получение информации от прибора или передачи данных на БВИ-ТК-2.
- Обработка команд от кнопок управления индикацией.
- Светодиодная сигнализация включения автоматического режима работы (автоматический перебор технологических параметров).
- Встроенные часы реального времени с питанием от литиевой батареи.
- Пятиразрядный индикатор зеленого свечения с высотой знака 14 мм.
- Три режима архивирования данных: статический, динамический, аварийный:

- **статический.** Запись в архив производится через определенный интервал времени, задаваемый в параметрах настройки.
- **динамический.** Запись в архив производится, если разность текущего и предыдущего значения превышает порог архивирования, задаваемый пользователем.
- **аварийный.** При появлении ошибки по регистрируемому каналу либо при срабатывании реле производится внеочередная запись в архив.



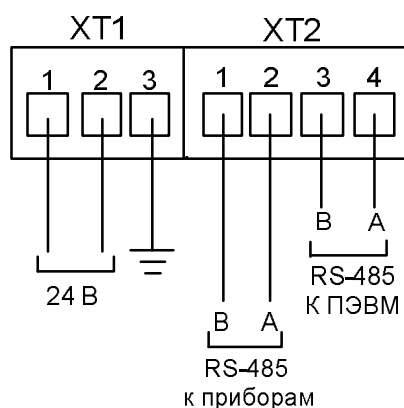
Пример организации системы сбора и архивирования данных



ТЕХНИЧЕСКИЕ ХАРАКТЕРИСТИКИ

- Количество опрашиваемых каналов 16
- Количество подключенных кнопок, не более 16
- Тип поддерживаемых карт памяти SD, micro SD, MMC
- Объем карты памяти, Гб, не более 2
- Тип файловой системы карты памяти FAT16
- Тип файлов архива csv
- Скорость передачи данных, кбит/с 9,6; 19,2; 38,4; 57,6; 115,2

СХЕМА ПОДКЛЮЧЕНИЯ



ДОПОЛНИТЕЛЬНАЯ ИНФОРМАЦИЯ

- Рабочий диапазон температур (группа В4 ГОСТ 12997) +5°C..+50°C
- Пыле-влагозащита (ГОСТ 14254) IP41
- Два гальванически развязанных интерфейса RS-485 (протокол Modbus RTU):
 - для сбора данных от приборов;
 - для подключения к системе верхнего уровня.
- В комплекте с регистратором поставляется специализированное программное обеспечение, которое позволяет:
 - считывать и сохранять архив на ПЭВМ;
 - представлять данные в виде графиков.
- Напряжение питания (24±4) В постоянного тока
- Потребляемая мощность, ВА, не более 8
- Габаритные размеры (Ш×В×Д), мм 95×47×120
- Установочные размеры, мм:
 - вырез в щите 91,5×45
 - монтажная глубина 160

ОБОЗНАЧЕНИЕ ПРИ ЗАКАЗЕ

Многоканальный регистратор **MP-3-ТК**.