



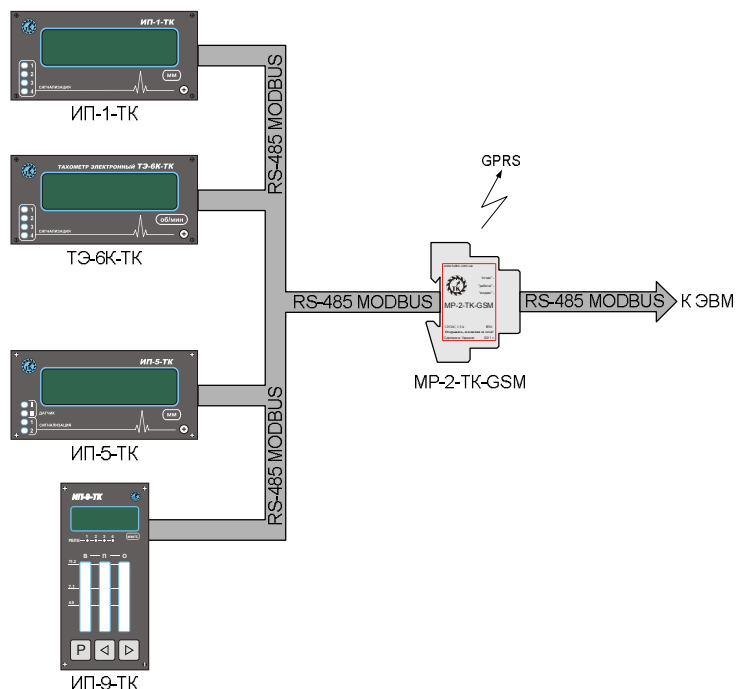
Модуль регистрации и передачи данных MP-2-TK-GSM предназначен для сбора и архивирования данных, полученных от других приборов по интерфейсу RS-485 (протокол Modbus RTU) и передачи накопленного архива через GSM канал в виде сообщений на электронную почту (E-mail).

Модуль регистрации также может выполнять измерение и регистрацию сигнала постоянного напряжения в диапазоне 0..1 В по двум измерительным входам.

Файлы архива доступны для просмотра с карты памяти при помощи программ Microsoft Excel, OpenOffice Calc и им аналогичных. Передача и просмотр архива на ПЭВМ без извлечения карты памяти осуществляется по интерфейсу

RS-485 с помощью специализированного программного обеспечения, входящего в комплект поставки.

- Максимальное количество опрашиваемых каналов – 32.
- Два измерительных входа.
- Архивирование на сменную SD карту памяти.
- Передача архива по GSM/GPRS каналу.
- Отслеживание нештатных ситуаций с последующим информированием потребителя.
- Программно задаваемый период архивирования.
- Программно задаваемый период отправки сообщений по электронной почте.
- Встроенные часы реального времени с питанием от литиевой батареи.
- Корпус модуля предусматривает возможность установки на рельс DIN35.
- Светодиодная индикация режимов работы.

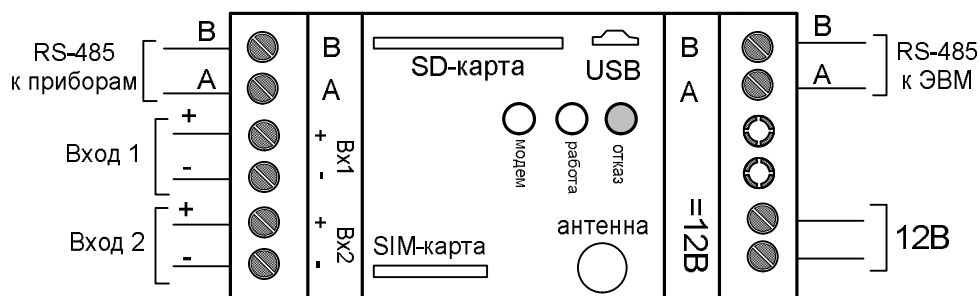


Пример организации системы сбора и архивирования данных

ТЕХНИЧЕСКИЕ ХАРАКТЕРИСТИКИ

- Количество опрашиваемых каналов 32
- Тип поддерживаемых карт памяти SD
- Объем карты памяти, Гб, не более 2
- Тип файловой системы карты памяти FAT16
- Тип файлов архива csv
- Скорость передачи данных, кбит/с 9,6; 19,2; 38,4; 57,6; 115,2
- Диапазон входного сигнала напряжения, В 0..1

СХЕМА ПОДКЛЮЧЕНИЯ



ДОПОЛНИТЕЛЬНАЯ ИНФОРМАЦИЯ

- Рабочий диапазон температур (группа В4 ГОСТ 12997) +5°C..+50°C
- Пыле-влагозащита (ГОСТ 14254) IP20
- Три гальванически развязанных интерфейса (протокол Modbus RTU):
 - для сбора данных от приборов RS-485;
 - для подключения к системе верхнего уровня RS-485;
 - для подключения к системе верхнего уровня miniUSB.
- В комплекте с модулем регистрации поставляется специализированное программное обеспечение, которое позволяет:
 - осуществлять настройку модуля регистрации;
 - считывать и сохранять архив на ПЭВМ;
 - представлять данные в виде графиков.
- Напряжение питания 12 В±10% пост. тока
- Потребляемый ток, мА, не более 200
- Габаритные размеры (Ш×В×Д), мм 36×98×58

ОБОЗНАЧЕНИЕ ПРИ ЗАКАЗЕ

Модуль регистрации и передачи данных **MP-2-ТК-GSM**.