



Измеритель угла наклона ИК-10-ТК предназначен для измерения угла наклона контролируемого объекта к горизонту и отображения результата измерения на цифровом индикаторе.

Измеритель угла наклона может быть включен в систему мониторинга и диагностики состояния турбины.

- Измерение сигнала от датчика угла наклона (уклономера).
- Индикация измеренного угла наклона в мм/м.
- Сигнализация о достижении заданных значений (до двух).
- Защита от ложных срабатываний при помехах и перебоях питания.
- Формирование напряжения питания датчика.
- Программируемый унифицированный выход 0..5, 0..20 и 4..20 мА.
- Интерфейс RS-485, протокол Modbus (RTU).
- Пятиразрядный индикатор зеленого свечения с высотой знака 20 мм.

СОСТАВ

В состав измерителя **ИК-10-ТК** входят:

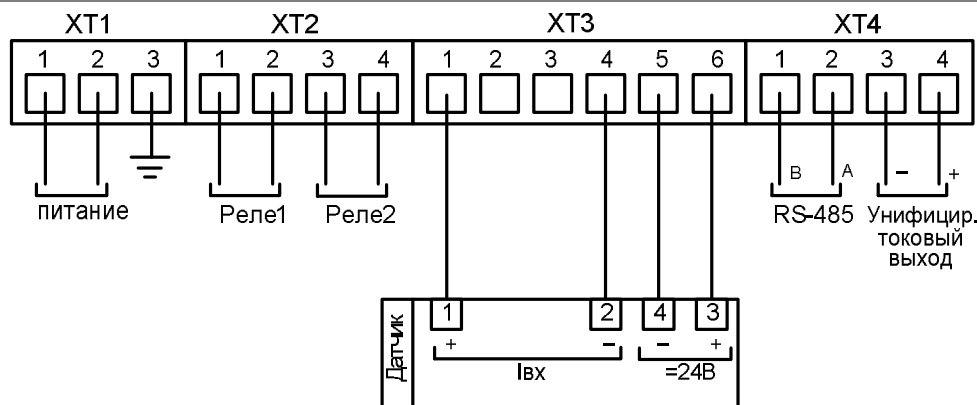
- прибор измерительный цифровой ИП-10-ТК-XXX, где
 XXX – напряжение питание прибора:
 «24В» – (24±4) В постоянного тока;
 отсутствует обозначение – 220 В с частотой (50±1) Гц;
- выносной пульт для настройки прибора;
- первичный преобразователь – датчик угла наклона ДТК-10 (по заказу).

ТЕХНИЧЕСКИЕ ХАРАКТЕРИСТИКИ

- Диапазон измерения угла наклона, мм/м* -5..+5
- Приведенная погрешность при измерении угла наклона, %, не более..... ±2
- Погрешность преобразования измеренного угла наклона в унифицированный выходной токовый сигнал, мА, не более..... ±0,05
- Цена младшего разряда цифрового индикатора, мм/м 0,01; 0,1
- Напряжение питания датчика 24 В постоянного тока

* - может изменяться в зависимости от типа датчика

СХЕМА ПОДКЛЮЧЕНИЯ



ДОПОЛНИТЕЛЬНАЯ ИНФОРМАЦИЯ

- Рабочий диапазон температур:
 - прибора (группа В4 по ГОСТ 12997)..... +5°C ..+50°C
 - датчика..... +10°C ..+70°C
- Пыле-влагозащита (ГОСТ 14254):
 - прибора..... IP41
 - датчика..... IP54
- 2 реле, способных коммутировать цепи постоянного тока от 30В/2А до 120В/0,3А при активной или индуктивной ($\tau \leq 40$ мс) нагрузке, а также переменного тока до 250В/3А при $\cos\varphi \geq 0,4$. Допускается коммутация цепи постоянного тока до 220В/0,15А при снижении ресурса реле до 10000 срабатываний.
- Сопротивление нагрузки токового выхода, Ом, не более:
 - при выходном сигнале 0..5 мА..... 2000
 - при выходном сигнале 0..20 мА, 4..20 мА 600
- Напряжение питания прибора в зависимости от исполнения:
 - 220⁺²²₋₃₃ В с частотой (50±1) Гц;
 - (24±4) В постоянного тока.
- Потребляемая мощность, ВА, не более 8
- Габаритные размеры (Ш×В×Д), мм 144×74×120
- Установочные размеры, мм:
 - вырез в щите 136×66,5
 - монтажная глубина..... 140
- Подключение датчика к прибору осуществляется экранированным кабелем длиной не более 1000 м.

ОБОЗНАЧЕНИЕ ПРИ ЗАКАЗЕ

Измеритель угла наклона **ИК-10-ТК-XXX**, где

XXX – питание прибора:

“24В” – 24 В постоянного тока;

отсутствует обозначение – 220В переменного тока.

Пример. Измеритель угла наклона **ИК-10-ТК-24В** – измеритель угла наклона с напряжением питания прибора 24 В постоянного тока.