



Индикатор технологический И-1-ТК-26 предназначен для измерения унифицированного сигнала постоянного тока, преобразования измеренного значения в пропорциональное значение физической величины, отображения результатов измерения на цифровом индикаторе.

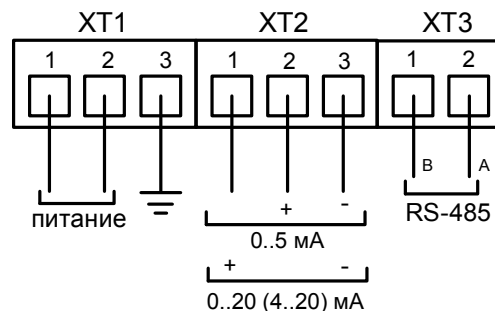
- Масштабирование и индикация измерений в единицах физической величины.
- Интерфейс RS-485, протокол Modbus (RTU).
- Трехразрядный индикатор зеленого свечения с высотой знака 26 мм.
- Дополнительный светодиод, индицирующий знак результата измерения.

### ТЕХНИЧЕСКИЕ ХАРАКТЕРИСТИКИ

- Диапазоны входного унифицированного токового сигнала, мА ..... 0..5; 0..20; 4..20
- Приведенная погрешность при измерении сигнала постоянного тока, %, не более .....  $\pm 0,5$
- Входное сопротивление, Ом:
  - по входу 0..20, 4..20 мА ..... 50
  - по входу 0..5 мА ..... 200

Индикатор комплектуется выносным пультом, с помощью которого производится настройка индикатора. Параметры настройки сохраняются в энергонезависимой памяти.

### СХЕМА ПОДКЛЮЧЕНИЯ



### ДОПОЛНИТЕЛЬНАЯ ИНФОРМАЦИЯ

- Рабочий диапазон температур (группа В4 ГОСТ 12997) .....  $+5^{\circ}\text{C}..+50^{\circ}\text{C}$
- Пыле-влагозащита (ГОСТ 14254)..... IP41
- Напряжение питания индикатора ..... нестабилизированное 9..48 В пост. тока
- Потребляемая мощность, ВА, не более ..... 2
- Габаритные размеры (Ш×В×Д), мм ..... 95×47×120
- Установочные размеры, мм:
  - вырез в щите ..... 91,5×45
  - монтажная глубина ..... 140

### ОБОЗНАЧЕНИЕ ПРИ ЗАКАЗЕ

Индикатор технологический И-1-ТК-26-Х, где

Х – исполнение индикатора:

“1” – интерфейс RS-485 гальванически связан с цепью питания и измерительным входом;

“2” – интерфейс RS-485 гальванически развязан от цепи питания и измерительного входа;

отсутствует обозначение – исполнение без интерфейса RS-485.