

ПРЕОБРАЗОВАТЕЛИ ИЗМЕРИТЕЛЬНЫЕ
ЦИФРОВЫЕ ПЦ6806

РУКОВОДСТВО ПО ЭКСПЛУАТАЦИИ

КС 124.00.00.000РЭ

2009 г.

СОДЕРЖАНИЕ

1 ОПИСАНИЕ И РАБОТА ПЦ	3
1.1 Назначение ПЦ	3
1.2 Технические характеристики.....	5
1.3 Требования к конструкции.....	8
1.4 Требования к ПЦ при климатических и механических воздействиях.....	8
1.5 Требования к электропитанию.....	8
1.6 Требования ко времени установления рабочего режима и продолжительности непрерывной работы	9
1.7 Метрологические характеристики.....	9
1.8 Требования к надежности	17
1.9 Комплектность ПЦ	17
1.10 Устройство и работа ПЦ.....	17
1.11 Маркировка и пломбирование	35
1.12 Упаковка	36
2 ИСПОЛЬЗОВАНИЕ ПО НАЗНАЧЕНИЮ.....	37
2.1 Эксплуатационные ограничения.....	37
2.2 Подготовка ПЦ к работе	37
3 ТЕХНИЧЕСКОЕ ОБСЛУЖИВАНИЕ	38
4 МЕТОДИКА ПОВЕРКИ	39
4.1 Операции поверки.....	39
4.2 Средства поверки	39
4.3 Требования безопасности.....	40
4.4 Условия поверки	41
4.5 Проведение поверки.....	41
4.6 Оформление результатов поверки.....	45
5 ХРАНЕНИЕ	46
6 ТРАНСПОРТИРОВАНИЕ.....	47
7 ГАРАНТИИ ИЗГОТОВИТЕЛЯ	48
ПРИЛОЖЕНИЕ А.....	50
ПРИЛОЖЕНИЕ Б.....	52
ПРИЛОЖЕНИЕ В.....	57
ПРИЛОЖЕНИЕ Г	63
ПРИЛОЖЕНИЕ Д.....	68

Настоящее руководство по эксплуатации (РЭ) предназначено для ознакомления работников эксплуатации с принципом работы, устройством, монтажом и обслуживанием преобразователей измерительных цифровых типа ПЦ6806 (далее ПЦ).

1 ОПИСАНИЕ И РАБОТА ПЦ

1.1 Назначение ПЦ

Преобразователи измерительные цифровые типа ПЦ6806 классов точности 0,2S и 0,5S предназначены для применения в составе автоматизированных систем контроля и учета электроэнергии АСКУЭ, в том числе и для коммерческого учета.

ПЦ имеют декларацию соответствия № РОСС RU.МЕ65.Д00212 сроком действия по 10.10.2012 г., выданную Органом по сертификации средств измерений «Сомет» АНО «ПОТОК-ТЕСТ» (ОС «Сомет») и сертификат об утверждении типа RU.C.34.061.A №30239, Госреестр средств измерений №23833-08.

1.1.1 ПЦ выполняют следующие функции:

Общие функции:

- измерение тока, напряжения, активной и реактивной мощности по каждой фазе;
- накопление (подсчет) активной и реактивной энергии как в прямом, так и в обратном направлениях (потребленной и возвращенной соответственно);
- измерение частоты сети;
- функции телеуправления и телесигнализации;
- включение выходов телеуправления в случае выхода измеряемых параметров за установленные пределы, при появлении сигнала на входах телесигнализации или по команде с верхнего уровня;
- индикация измеренных и вычисленных параметров на встроенном цифровом индикаторе;
- передача результатов измерений по линии связи в стандарте интерфейса RS485.

Преобразователи ПЦ6806-03 выполняют дополнительно к общим следующие функции:

- подсчет количества импульсов, поступивших на входы телесигнализации ТС5 и ТС6.

Преобразователи ПЦ6806-03М выполняют дополнительно к общим следующие функции:

- подсчет количества импульсов, поступивших на входы телесигнализации ТС1 и ТС2;
- измерение напряжения нулевой последовательности, тока нулевой последовательности, линейных (межфазных) напряжений;
- отсчет и индикация текущего времени;

- автоматический переход на летнее и зимнее время;
- архивирование событий с отметками реального времени (ведется журнал вкл/выкл и журнал событий);
- анализ системы уставок.

Преобразователи ПЦ6806-17 выполняют дополнительно к общим следующие функции:

- подсчет количества импульсов, поступивших на входы телесигнализации ТС5 и ТС6;
- распределение и накопление энергии по 12-ти тарифным зонам с учетом субботних, выходных и праздничных дней;
- накопление, хранение и передача усредненной мощности;
- фиксация максимальной мощности в каждой тарифной зоне;
- отсчет и индикация текущего времени;
- автоматический переход на летнее и зимнее время;
- фиксация измеренных параметров через заданные промежутки времени с отметкой времени фиксации;
- хранение в памяти ПЦ и передачу по запросу верхнего уровня формы кривой тока и напряжения по всем фазам (исполнение ПЦ6806-17-01 эту функцию не поддерживает);
- архивирование параметров и событий с отметками реального времени.

ПЦ устойчивы к воздействию промышленных помех и относятся к стационарному оборудованию, эксплуатируемому в производственных помещениях.

1.1.2 Конструктивно ПЦ выполнен в прямоугольном пластмассовом корпусе с передним подключением монтажных проводов, предназначенном для навесного монтажа на щитах и панелях. С нижней стороны корпуса находится контактная колодка для подключения цепей тока, напряжения и питания. На верхней части корпуса находятся клеммы цепей телеуправления, телесигнализации, разъемы интерфейса RS485 и импульсных выходов.

Корпус ПЦ опломбирован таким образом, что его внутренние части могут быть доступны только после нарушения целостности пломбы.

Входные и выходные цепи ПЦ гальванически развязаны между собой.

ПЦ может включаться в измерительную цепь непосредственно или через измерительные трансформаторы тока и напряжения.

Способ крепления проводов к зажимам обеспечивает надежный и долговечный контакт. Зажимы обеспечивают крепление до двух медных или алюминиевых проводов с суммарным сечением до 5 мм². Соединения зажимов цепей тока и цепей напряжения размещены в зажимной колодке. Все зажимы ПЦ, предназначенные для подключения к измерительным трансформаторам напряжения, разделены и имеют отверстия диаметром не менее 4,2 мм. Зажимы трехфазных ПЦ, предназначенных для включения с трансформаторами тока, обеспечивают раздельное включение цепей тока и цепей напряжения. Диаметр отверстия зажимов для этих цепей - не менее 4,2 мм.

Схема подключения ПЦ (см. рисунки Б.1 – Б.16 приложения Б) находится на шильдах, расположенных на конструкции ПЦ.

По устойчивости к климатическим воздействиям ПЦ относятся к группе 5 по ГОСТ 22261, по условиям климатического исполнения к категории УЗ в соответствии с ГОСТ 15150.

Степень защиты ПЦ IP 51S по ГОСТ 14254.

Структура условного обозначения ПЦ6806 приведена на рисунке 1.

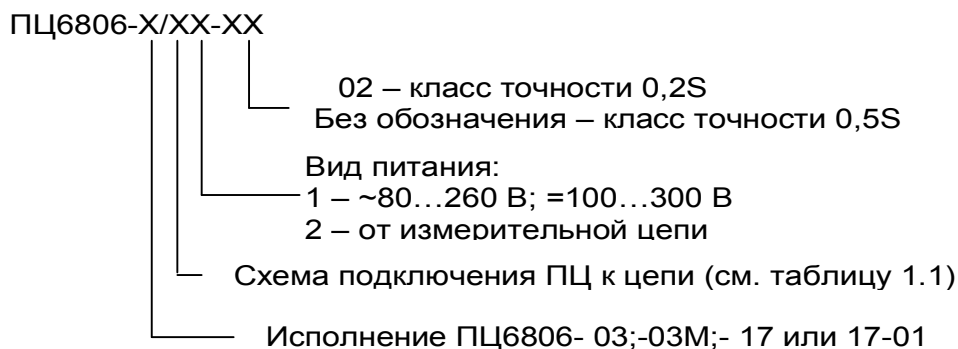


Рисунок 1

Преобразователи выпускаются в различных вариантах исполнения (табл. 1.1).

Пример обозначения преобразователя ПЦ6806-03 в варианте трехпроводного подключения с напряжением питания 220 В, номинальным током 5 А и номинальным напряжением 100 В, класса точности 0,5S при заказе и в документации другой продукции: "Преобразователь измерительный цифровой ПЦ6806-03/41".

Пример обозначения преобразователя ПЦ6806-03М в варианте четырехпроводного подключения с напряжением питания от измерительной цепи, номинальным током 5 А и номинальным напряжением 57,7 В, класса точности 0,2S при заказе и в документации другой продукции:

"Преобразователь измерительный цифровой ПЦ6806-03М/32-02".

1.2 Технические характеристики

1.2.1 Основные характеристики преобразователей ПЦ соответствуют таблице 1.1.

1.2.2 Класс точности: для ПЦ6806-03 – 0,5S, для ПЦ6806-03М – 0,2S или 0,5S, для ПЦ6806-17– 0,5S.

1.2.3 Параметры цепей телеуправления:
количество каналов: – 3 для ПЦ6806-03,
– 4 для ПЦ6806-03М,

– 4 для ПЦ6806-17 и ПЦ6806-17-01;

ток: 0...120 мА;

напряжение: ~ 0...260 В;

= 0...300 В.

1.2.4 Параметры цепей телесигнализации:

количество каналов:– 6 для ПЦ6806-03;

– 8 для ПЦ6806-03М;

– 6 для ПЦ6806-17 и ПЦ6806-17-01;

тип сигнала «сухой контакт» (внутренний источник напряжения = 24 В, 7,5 мА на каждый вход).

1.2.5 Параметры импульсных выходов счетчиков энергии:

– число поверочных выходов для активной энергии – 1;

– число поверочных выходов для реактивной энергии – 1;

– передаточное число – см. таблицу 1.1 столбец 6.

Поверочные выходы ПЦ имеют два состояния, отличающиеся импедансом выходной цепи по ГОСТ Р 52323.

В состоянии «ЗАМКНУТО» сопротивление выходной цепи передающего устройства не более 200 Ом, в состоянии «РАЗОМКНУТО» - не менее 50 кОм.

Предельно допустимое значение тока, которое выдерживает выходная цепь передающего устройства в состоянии «ЗАМКНУТО», не менее 30 мА.

Выходные клеммы передающего устройства выдерживают в состоянии «РАЗОМКНУТО» напряжение не менее 24 В.

1.2.6 Преобразователи ПЦ обеспечивают связь с верхним уровнем ЭВМ через последовательный интерфейс RS485.

Количество интерфейсов RS485: один – для ПЦ6806-03, два независимых – для ПЦ6806-03М и ПЦ6806-17.

Каждый интерфейс принимает/передает полный набор данных.

ПЦ поддерживают следующий ряд скоростей передачи данных:

ПЦ6806-03 и ПЦ6806-17: 1200, 2400, 4800, 9600, 19200 бит/с;

ПЦ6806-03М: 1200, 2400, 4800, 9600, 19200, 38400, 57600, 115200 бит/с.

Предельная дальность передачи данных – 1,2 км.

Изменение скорости выполняется по команде с верхнего уровня.

Для исполнений ПЦ с двумя каналами RS485 возможно изменение скорости для двух каналов одновременно, либо только для активного канала. Данная процедура описана в протоколе обмена данными и системе команд цифровых измерительных преобразователей серии 6806 – команда 0x15.

ПЦ поставляются с установленной скоростью 9600 бит/с, адресом 0x01 и паролем 0.

Таблица 1.1

Обозначение	Номинальные значения входных сигналов		Мощность		Количество импульсов на кВт·ч, квар·ч	Схема подключения
	Ток, А	Напряжение, В	Активная, Вт	Реактивная, вар		
1	2	3	4	5	6	7
ПЦ6806-03/1X	3×1	3×57,7	3×57,7	3×57,7	40000	Четырёхпроводная линия (звезда)
ПЦ6806-03/2X	2×1	2×100	2×100	2×100	40000	Трёхпроводная линия
ПЦ6806-03/3X	3×5	3×57,7	3×288,5	3×288,5	8000	Четырёхпроводная линия (звезда)
ПЦ6806-03/4X	2×5	2×100	2×500	2×500	8000	Трёхпроводная линия
ПЦ6806-03/5X	3×5	3×220	3×1100	3×1100	3000	Четырёхпроводная линия (звезда)
ПЦ6806-03М/1X-XX	3×1	3×57,7	3×57,7	3×57,7	40000	Четырёхпроводная линия (звезда)
ПЦ6806-03М/2X-XX	2×1	2×100	2×100	2×100	40000	Трёхпроводная линия
ПЦ6806-03М/3X-XX	3×5	3×57,7	3×288,5	3×288,5	10000	Четырёхпроводная линия (звезда)
ПЦ6806-03М/4X-XX	2×5	2×100	2×500	2×500	10000	Трёхпроводная линия
ПЦ6806-03М/5X-XX	3×5	3×220	3×1100	3×1100	10000	Четырёхпроводная линия (звезда)
ПЦ6806-17/1X	3×1	3×57,7	3×57,7	3×57,7	40000	Четырёхпроводная линия (звезда)
ПЦ6806-17/2X	2×1	2×100	2×100	2×100	40000	Трёхпроводная линия
ПЦ6806-17/3X	3×5	3×57,7	3×288,5	3×288,5	10000	Четырёхпроводная линия (звезда)
ПЦ6806-17/4X	2×5	2×100	2×500	2×500	10000	Трёхпроводная линия
ПЦ6806-17/5X	3×5	3×220	3×1100	3×1100	10000	Четырёхпроводная линия (звезда)
ПЦ6806-17-01/1X*)	3×1	3×57,7	3×57,7	3×57,7	40000	Четырёхпроводная линия (звезда)
ПЦ6806-17-01/2X*)	2×1	2×100	2×100	2×100	40000	Трёхпроводная линия
ПЦ6806-17-01/3X*)	3×5	3×57,7	3×288,5	3×288,5	10000	Четырёхпроводная линия (звезда)
ПЦ6806-17-01/4X*)	2×5	2×100	2×500	2×500	10000	Трёхпроводная линия
ПЦ6806-17-01/5X*)	3×5	3×220	3×1100	3×1100	10000	Четырёхпроводная линия (звезда)

Продолжение таблицы 1.1

Примечания:

- 1) Максимальный ток равен 1,2 номинального.
- 2) Частота входного сигнала составляет (50 ± 1) Гц, коэффициент мощности $\cos\varphi$ ($\sin\varphi$) – от минус 1 до плюс 1.
- 3) Диапазон измерения частоты 47,5 -52 Гц;
- 4) X – вид питания указывается при заказе: 1 – $\sim 80 \dots 260$ В, =100...300 В;
2 – от измерительной цепи.
- 5) XX – класс точности: 02 – класс точности 0,2S;
без обозначения – класс точности 0,5S.
- 6) *) Исполнение ПЦ6806-17-01 в отличие от ПЦ6806-17 не поддерживает запись кривой тока и напряжения.

1.3 Требования к конструкции

1.3.1 Конструкция ПЦ соответствует требованиям ГОСТ Р 52320-2005.

1.3.2 Габаритные и присоединительные размеры ПЦ приведены на рисунках А.1 и А.3 приложения А.

1.3.3 Масса ПЦ не более 1,4 кг.

1.3.4 Цена единицы наименьшего разряда отображаемого на индикаторе:

- тока – 1 мА;
- напряжения – 0,1 В;
- мощности – 0,1 Вт (вар);
- энергии – 1 Вт·ч (вар·ч) – для ПЦ6806-03 и ПЦ6806-03;
– 0,1 Вт·ч (вар·ч) – для ПЦ6806-17 и ПЦ6806-17-01.

1.4 Требования к ПЦ при климатических и механических воздействиях

1.4.1 По устойчивости к механическим воздействиям ПЦ относится к группе 2 по ГОСТ 22261.

1.4.2 По устойчивости к климатическим воздействиям ПЦ относится к группе 5 по ГОСТ 22261:

- рабочий диапазон температур от минус 30 до плюс 50 °С,
- относительная влажность воздуха 90 % при температуре 30 °С,
- атмосферное давление от 84 до 106,7 кПа (от 630 до 800 мм рт. ст.).

1.4.3 Степень защиты ПЦ IP 51S по ГОСТ 14254.

1.4.4 Предельные условия транспортирования должны соответствовать группе 5 по ГОСТ 22261.

1.5 Требования к электропитанию

1.5.1 В рабочих условиях применения в зависимости от модификации ПЦ может питаться от одного из двух ниже перечисленных источников:

- 1) от цепи питания $\sim 80 \dots 260$ В; =100...300 В;
- 2) от измерительной цепи.

1.5.2 Потребляемая мощность от цепи питания не более 3 В·А.

1.5.3 Предельное отклонение частоты питающей сети и содержание гармоник –

по ГОСТ 13109.

1.6 Требования ко времени установления рабочего режима и продолжительности непрерывной работы

1.6.1 Время установления рабочего режима не более 20 мин.

1.6.2 ПЦ обеспечивает непрерывную работу в течение срока службы.

1.7 Метрологические характеристики

1.7.1 Пределы допускаемой основной относительной погрешности ПЦ приведены в таблице 1.2.

Нормирующие значения для тока, напряжения и мощностей соответствуют номинальным значениям, указанным в таблице 1.1.

Таблица 1.2

Наименование параметра	Пределы допускаемой основной приведенной погрешности	
	Класс точности 0,2S	Класс точности 0,5S
Ток, А	$\pm 0,2 \%$	$\pm 0,2 \%$
Напряжение, В	$\pm 0,2 \%$	$\pm 0,5 \%$
Линейное напряжение ^{*)} , В	$\pm 0,3 \%$	$\pm 0,5 \%$
Мощность активная, Вт	$\pm 0,2 \%$	$\pm 0,5 \%$
Мощность реактивная, вар	$\pm 0,5 \%$	$\pm 0,5 \%$
Время внутренних часов, с (для ПЦ6806-17, ПЦ6806-03М)	$\pm 0,5$ с за сутки	$\pm 0,5$ с за сутки
Частота тока в сети, Гц	$\pm 0,02 \%$	$\pm 0,05 \%$
*) Только для ПЦ6806-03М/1Х-ХХ, ПЦ6806-03М/3Х-ХХ, ПЦ6806-03М/5Х-ХХ.		

1.7.2 Пределы допускаемой основной относительной погрешности при измерении активной и реактивной энергии

ПЦ6806-03 удовлетворяет классу точности 0,5S при измерении активной энергии по ГОСТ Р 52323 и классу точности 1,0 при измерении реактивной энергии по ГОСТ Р 52425.

ПЦ6806-03М удовлетворяет классу точности 0,2S или 0,5S при измерении активной энергии по ГОСТ Р 52323 и классу точности 0,5 или 1,0 при измерении реактивной энергии по ГОСТ Р 52425, соответственно.

ПЦ6806-17 удовлетворяет классу точности 0,5S при измерении активной энергии по ГОСТ Р 52323 и классу точности 1,0 при измерении реактивной энергии по ГОСТ Р 52425.

1.7.2.1 Пределы допускаемой основной относительной погрешности ПЦ при измерении активной энергии приведены в таблицах 1.3 и 1.4.

Таблица 1.3 - Пределы допускаемой основной погрешности измерения активной

энергии

Значение тока	Коэффициент мощности	Пределы погрешности, %	
		Класс точности 0,2S	Класс точности 0,5S
$0,01 I_{НОМ} \leq I < 0,05 I_{НОМ}$	1,0	$\pm 0,4$	$\pm 1,0$
$0,05 I_{НОМ} \leq I \leq I_{max}$	1,0	$\pm 0,2$	$\pm 0,5$
$0,02 I_{НОМ} \leq I < 0,1 I_{НОМ}$	0,5 (при индуктивной нагрузке) 0,8 (при емкостной нагрузке)	$\pm 0,5$	$\pm 1,0$
$0,1 I_{НОМ} \leq I \leq I_{max}$	0,5 (при индуктивной нагрузке) 0,8 (при емкостной нагрузке)	$\pm 0,3$	$\pm 0,6$

Таблица 1.4 - Пределы допускаемой основной относительной погрешности измерения активной энергии для многофазных ПЦ с однофазной нагрузкой при симметрии многофазных напряжений, приложенных к цепям напряжения

Значение тока	Коэффициент мощности соответствующего элемента	Пределы погрешности, %	
		Класс точности 0,2S	Класс точности 0,5S
$0,05 I_{НОМ} \leq I \leq I_{max}$	1	$\pm 0,3$	$\pm 0,6$
$0,1 I_{НОМ} \leq I \leq I_{max}$	0,5 (при индуктивной нагрузке)	$\pm 0,4$	$\pm 1,0$

Разность между значением погрешности, при однофазной нагрузке ПЦ и значением погрешности, при симметричной многофазной нагрузке при номинальном токе и коэффициенте мощности, равном единице, не превышает 0,4% и 1,0% для счетчиков классов точности 0,2S и 0,5S соответственно.

1.7.2.2 Пределы допускаемой основной погрешности измерения реактивной энергии приведены в таблицах 1.5 и 1.6.

Таблица 1.5 - Пределы допускаемой основной погрешности реактивной энергии

Значение тока	Коэффициент $\sin \varphi$ (при индуктивной или емкостной нагрузке)	Пределы погрешности, %
1	2	3
$0,02 I_{НОМ} \leq I < 0,05 I_{НОМ}$	1	$\pm 1,5$
$0,05 I_{НОМ} \leq I \leq I_{max}$	1	$\pm 1,0$
$0,05 I_{НОМ} \leq I < 0,1 I_{НОМ}$	0,5	$\pm 1,5$
$0,1 I_{НОМ} \leq I \leq I_{max}$	0,5	$\pm 1,0$
$0,1 I_{НОМ} \leq I \leq I_{max}$	0,25	$\pm 1,5$

Таблица 1.6 - Пределы допускаемой основной погрешности реактивной энергии, для многофазных ПЦ с однофазной нагрузкой при симметрии многофазных напряжений, приложенных к цепям напряжения

Значение тока	Коэффициент $\sin \varphi$ (при индуктивной или емкостной нагрузке)	Пределы погрешности, %
$0,05 I_{\text{НОМ}} \leq I \leq I_{\text{МАХ}}$	1	$\pm 1,5$
$0,1 I_{\text{НОМ}} \leq I \leq I_{\text{МАХ}}$	0,5	$\pm 1,5$

Разность между значением погрешности при однофазной нагрузке ПЦ и значением погрешности при симметричной многофазной нагрузке при номинальном токе и коэффициенте мощности, равном единице, не превышает 2,5 %.

1.7.3 Пределы допускаемой дополнительной погрешности измерения активной энергии, вызываемой изменением влияющих величин по отношению к нормальным условиям, не превышает значений, указанных в таблице 1.7.

Таблица 1.7

Влияющая величина	Значение тока (симметричная нагрузка)	Коэффициент мощности	Пределы дополнительной погрешности, %	
			Класс точности 0,2S	Класс точности 0,5S
1	2	3	4	5
1. Изменение напряжения измерительной цепи в пределах $\pm 10\%$ ¹⁾	$0,05 I_{\text{НОМ}} \leq I \leq I_{\text{МАХ}}$	1,0	0,10	0,20
	$0,1 I_{\text{НОМ}} \leq I \leq I_{\text{МАХ}}$	0,5 (при индуктивной нагрузке)	0,20	0,40
2. Изменение частоты в пределах $\pm 2\%$	$0,05 I_{\text{НОМ}} \leq I \leq I_{\text{МАХ}}$	1,0	0,10	0,20
	$0,1 I_{\text{НОМ}} \leq I \leq I_{\text{МАХ}}$	0,5 (при индуктивной нагрузке)		
3. Обратный порядок следования фаз	$0,1 I_{\text{НОМ}}$	1,0	0,05	0,10
4. Несимметрия напряжения	$I_{\text{НОМ}}$		0,50	1,0

Продолжение таблицы 1.7

1	2	3	4	5
---	---	---	---	---

5. Вспомогательное напряжение $\pm 15\%$ от номинального	$0,01 I_{\text{ном}}$	1,0	0,05	0,1
6. Гармоники в цепях тока и напряжения	$0,50 I_{\text{max}}$		0,40	0,5
7. Субгармоники в цепи переменного тока	$0,50 I_{\text{ном}}$		0,60	1,5
8. Постоянная магнитная индукция внешнего происхождения	$I_{\text{ном}}$		2,0	
9. Магнитная индукция внешнего происхождения $0,5 \text{ мТл}^2$	$I_{\text{ном}}$		0,50	1,00
10. Радиочастотные электромагнитные поля			1,00	2,00
11. Кондуктивные помехи, наводимые радиочастотными полями				
12. Наносекундные импульсные помехи				
13. Устойчивость к колебательным затухающим помехам				

Продолжение таблицы 1.7

Примечания:

1) Для диапазонов напряжения от минус 20 до минус 10 % и от плюс 10 до плюс 15 % пределы дополнительной погрешности могут в три раза превышать приведенные в таблице 1.7. При напряжении ниже $0,8U_{\text{ном}}$ погрешность ПЦ может меняться в пределах от плюс 10 до минус 100 %.

2) Индукция внешнего магнитного поля 0,5 мТл, создаваемого током частоты, одинаковой с частотой подаваемого на ПЦ, и при наиболее неблагоприятных фазе и направлении, не должна вызывать изменения погрешности ПЦ, превышающего установленные в таблице 1.7.

1.7.4 Пределы допускаемой дополнительной относительной погрешности измерения реактивной энергии, вызываемой изменением влияющих величин по отношению к нормальным условиям, не превышает значений, указанных в таблице 1.8.

Таблица 1.8

Влияющая величина	Значение тока (симметричная нагрузка)	Коэффициент $\sin \varphi$ (при индуктивной или емкостной нагрузке)	Пределы дополнительной погрешности, %
1	2	3	4
1. Изменение напряжения измерительной цепи в пределах $\pm 10\%$ ¹⁾	$0,02 I_{\text{ном}} \leq I \leq I_{\text{max}}$	1,0	0,7
	$0,05 I_{\text{ном}} \leq I \leq I_{\text{max}}$	0,5	1,0
2. Изменение частоты в пределах $\pm 2\%$	$0,02 I_{\text{ном}} \leq I \leq I_{\text{max}}$	1	1,5
	$0,05 I_{\text{ном}} \leq I \leq I_{\text{max}}$	0,5	1,5
3. Постоянная магнитная индукция внешнего происхождения	$I_{\text{ном}}$	1	2,0
4. Магнитная индукция внешнего происхождения 0,5 мТл ²⁾	$I_{\text{ном}}$	1	2,0
5. Радиочастотные электромагнитные поля	$I_{\text{ном}}$	1	2,0

Продолжение таблицы 1.8

1	2	3	4
6. Кондуктивные помехи, наводимые радиочастотными полями	$I_{НОМ}$	1	2,0
7. Наносекундные импульсные помехи	$I_{НОМ}$	1	4,0
8. Устойчивость к колебательным затухающим помехам	$I_{НОМ}$	1	2,0
Примечания: 1) Для диапазонов напряжения от минус 20 до минус 10 % и от плюс 10 до плюс 15 % пределы дополнительной погрешности могут в три раза превышать приведенные в таблице 1.8. При напряжении ниже $0,8U_{НОМ}$ погрешность ПЦ может меняться в пределах от плюс 10 до минус 100 %. 2) Индукция внешнего магнитного поля 0,5 мТл, создаваемого током частоты, одинаковой с частотой подаваемого на ПЦ, и при наиболее неблагоприятных фазе и направлении, не должна вызывать изменения погрешности ПЦ, превышающего установленные в таблице 1.8.			

1.7.5 Пределы допускаемой дополнительной погрешности измерения активной энергии, вызываемой изменением температуры окружающего воздуха

Средний температурный коэффициент не должен превышать пределов, установленных в таблице 1.9.

Таблица 1.9

Значение тока	Коэффициент мощности	Средний температурный коэффициент, %/К,	
		Класс точности 0,2S	Класс точности 0,5S
$0,05 I_{НОМ} \leq I \leq I_{max}$	1	0,01	0,03
$0,01 I_{НОМ} \leq I \leq I_{max}$	0,5 (при индуктивной нагрузке)	0,02	0,05

Средний температурный коэффициент определяют для всего рабочего диапазона. Рабочий температурный диапазон следует разбить на поддиапазоны по 20 К. Затем средний температурный коэффициент определяют проведением измерений для поддиапазонов: на 10 К выше и на 10 К ниже середины поддиапазона.

1.7.6 Пределы допускаемой дополнительной погрешности измерения реактивной энергии, вызываемой изменением температуры окружающего воздуха

Средний температурный коэффициент не должен превышать пределов, установленных в таблице 1.10.

Таблица 1.10

Значение тока	Коэффициент $\sin \varphi$ (при индуктивной или емкостной нагрузке)	Средний температурный коэффициент, %/К,
$0,05 I_{\text{ном}} \leq I \leq I_{\text{max}}$	1,0	0,05
$0,01 I_{\text{ном}} \leq I \leq I_{\text{max}}$	0,5	0,07

Средний температурный коэффициент определяют для всего рабочего диапазона. Рабочий температурный диапазон следует разбить на поддиапазоны по 20 К. Затем средний температурный коэффициент определяют проведением измерений для поддиапазонов: на 10 К выше и на 10 К ниже середины поддиапазона.

1.7.7 При установленных рабочих условиях электрические цепи и изоляция счетчика не должны нагреваться до температуры, которая может нарушить работу счетчика. При максимальном токе в каждой цепи тока и при напряжении, равном 1,15 номинального напряжения, приложенного к каждой цепи напряжения (в том числе к вспомогательным цепям напряжения, которые находятся под напряжением более длительный период, чем их тепловые постоянные времени), и коэффициенте мощности равном 1, превышение температуры внешней поверхности счетчика должно быть не более 25К при температуре окружающего воздуха 40°C.

Пределы допускаемой дополнительной погрешности измерения активной и реактивной энергии, вызываемой самонагревом ПЦ, приведены в таблицах 1.11 и 1.12, соответственно.

Таблица 1.11. Изменение погрешности измерения активной энергии, вызываемой самонагревом

Коэффициент мощности	Пределы изменения погрешности, % для счетчиков класса точности	
	0,2S	0,5S
1,0	0,1	0,2
0,5 (при индуктивной нагрузке)		

Таблица 1.12. Изменение погрешности измерения реактивной энергии, вызываемой самонагревом

Коэффициент $\sin \varphi$ (при индуктивной или емкостной нагрузке)	Пределы изменения погрешности, % для счетчиков класса точности 1
1,0	0,7
0,5	1,0

1.7.8 Самоход.

После приложения напряжения при отсутствии тока в цепях тока испытательный выход счетчика не создает более одного импульса.

Для этого цепь тока должна быть разомкнута, а к цепям напряжения должно быть приложено напряжение, равное 115% номинального значения.

1.7.9 Порог чувствительности.

ПЦ начинает и продолжает регистрировать активную энергию при значении тока, равном $0,001 I_{\text{НОМ}}$, и коэффициенте мощности, равном единице при симметричной нагрузке.

ПЦ начинает и продолжает регистрировать реактивную энергию при значении тока, равном $0,002 I_{\text{НОМ}}$, и коэффициенте $\sin \varphi$, равном единице при (при индуктивной или емкостной нагрузке).

1.7.10 Полная мощность, потребляемая каждой последовательной цепью ПЦ при номинальном значении силы тока и номинальном значении частоты, не более 0,1 В·А.

1.7.11 Полная мощность, потребляемая каждой параллельной цепью ПЦ при номинальном значении напряжения и номинальном значении частоты, не более:

- 3 В·А для счетчиков с питанием от измерительной цепи;
- 0,2 В·А для остальных.

1.7.12 ПЦ выдерживает кратковременные перегрузки в соответствии с таблицей 1.13.

Таблица 1.13

Кратность перегрузки	Число перегрузок	Длительность каждой перегрузки, с	Интервал между перегрузками, с
По току	20	2	0,5
По напряжению	1,5	9	0,5

1.7.13 ПЦ выдерживают перегрузки в течение 2 ч входным током и напряжением равным 120 % конечного значения диапазона измерений.

1.7.14 ПЦ обеспечивают включение выходов телеуправления:

- а) при срабатывании входов телесигнализации;
- б) при выходе измеряемых параметров за пределы заданных при программировании уставок;
- в) по команде от верхнего уровня.

1.7.15 ПЦ обеспечивает анализ дискретных сигналов на входах ТС, при этом производится фильтрация дребезга сигналов. Сигнал считается действительным, если на входе он остается неизменным в течение 20 мс. Для ПЦ6806-03М это время задает-

ся в пределах от 1/256 с до 1 с. Замыкание входа ТС с выводом ТС0 соответствует логической единице в байте состояния входов ТС.

1.7.16 ПЦ модификаций ПЦ6806-17/XX-XX обеспечивают запись отсчетов АЦП по каналам тока и напряжения для трех (двух) фаз. Запись может быть приостановлена при срабатывании входов телесигнализации или при выходе измеряемых параметров за пределы уставок. Запись возобновляется по команде от верхнего уровня. Записанные отсчеты АЦП могут быть считаны в любой момент времени.

1.7.17 ПЦ6806-03М/1Х-XX, ПЦ6806-03М/3Х-XX, ПЦ6806-03М/5Х-XX обеспечивают измерение напряжения нулевой последовательности (справочные данные), тока нулевой последовательности (справочные данные), линейных (межфазных) напряжений.

1.8 Требования к надежности

1.8.1 Средняя наработка до отказа не менее 100000 ч.

1.8.2 Средний срок службы ПЦ не менее 30 лет.

1.8.3 Среднее время восстановления не более 6 ч.

1.9 Комплектность ПЦ

В комплект поставки входят:

– ПЦ	– 1 шт.;
– вилка DB-9M с кожухом DPT-9C	– 1 комплект на каждый интерфейс RS485
– паспорт КС 124.00.00.000ПС	– 1 шт.;
– пакет программного обеспечения, описание протокола, руководство по эксплуатации КС 124.00.00.000РЭ	– 1 диск CD на партию до 10 шт.;
– полиэтиленовый пакет	– 1 шт.;
– упаковочная коробка	– 1шт.

1.10 Устройство и работа ПЦ

1.10.1 ПЦ включает в себя следующие узлы:

- измерительные датчики напряжения и тока;
- быстродействующий микроконтроллер;
- цифровой индикатор;
- устройство телесигнализации входных дискретных сигналов типа «сухой контакт»;
- устройство телеуправления с релейными выходными каналами;
- последовательный интерфейс RS485;
- органы управления ПЦ (кнопки).

Электронные элементы ПЦ заключены в корпус, отлитый из поликарбоната. С нижней стороны корпуса находится контактная колодка для подключения цепей тока, напряжения и питания. На верхней части корпуса находятся клеммы цепей телеуправления, телесигнализации, разъемы интерфейса RS485 и импульсных выходов.

1.10.2 Первичный ток измеряется с помощью высоколинейных трансформаторов

тока. Фазные напряжения подаются через резистивные делители, используемые для согласования уровней входных сигналов АЦП. Измеренные величины обрабатываются быстродействующим контроллером, результаты сохраняются в памяти, отображаются на цифровом индикаторе и передаются по запросу через последовательный интерфейс RS485.

1.10.3 Микроконтроллер осуществляет выборку аналоговых сигналов с частотой 32 (64 для ПЦ6806-03М) отсчета за период напряжения сети. Передача данных происходит по запросу через последовательный интерфейс RS485 после окончания цикла измерений.

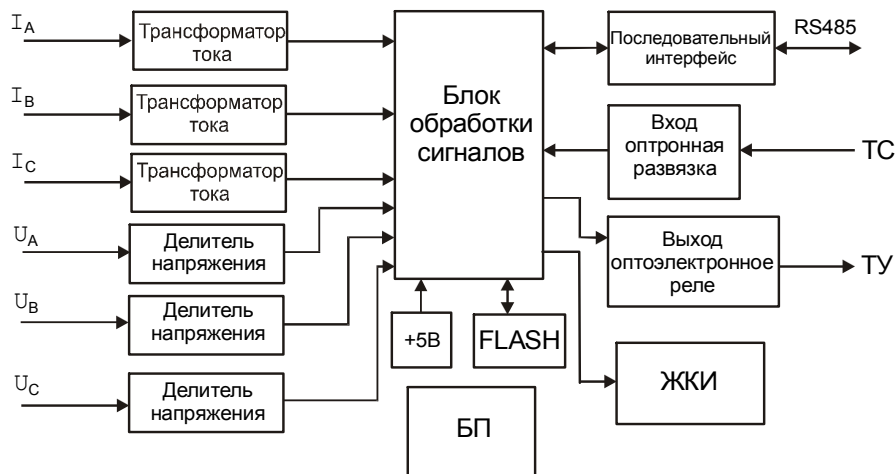


Рисунок 2

1.10.4 Для приема и передачи сообщений используется изолированный интерфейс типа RS485, обеспечивающий передачу данных на расстояние до 1,2 км при скорости обмена до 115200 бит/с.

1.10.5 Система уставок позволяет гибко управлять выходами телеуправления. Алгоритм срабатывания каждого выхода телеуправления задается индивидуально, посредством соответствующих команд, передаваемых по последовательному интерфейсу. Настройки запоминаются в памяти микроконтроллера вплоть до следующего их изменения.

Для ПЦ6806-03 и ПЦ6806-17 каждый выход телеуправления может быть настроен на срабатывание по следующим причинам:

- превышение максимально допустимого тока;
- превышение максимально допустимого напряжения;
- падение напряжения ниже минимально допустимого уровня;
- превышение максимально допустимой активной мощности;
- превышение максимально допустимой реактивной мощности;
- срабатывание входов телесигнализации по каналам ТС1-ТС6.

Для ПЦ6806-03М максимальное количество уставок – 16. Для каждой уставки пользователь имеет возможность установить ее тип (всего 15 типов):

- уставка по превышению тока,
- уставка по превышению напряжения

- уставка по превышению активной мощности
- уставка по превышению реактивной мощности
- уставка по превышению частоты
- уставка по превышению тока нулевой последовательности
- уставка по превышению напряжения нулевой последовательности
- уставка по снижению тока
- уставка по снижению напряжения
- уставка по снижению активной мощности
- уставка по снижению реактивной мощности
- уставка по снижению частоты
- уставка по снижению тока нулевой последовательности
- уставка по снижению напряжения нулевой последовательности
- уставка по срабатыванию/отключению первого (второго, третьего и т.д.) входа телесигнализации.

Уставка по превышению означает, что срабатывание происходит, если значение параметра (тока, напряжения и т. д.) больше заданного; по снижению – если значение параметра меньше заданного.

Допустимо произвольно комбинировать уставки. Например, можно поставить пять уставок по току, три по напряжению, две по частоте и пять уставок по телесигнализации.

Максимальным (минимальным) значением параметра является максимум (минимум) из абсолютных значений фаз А, В, С. Частота – это частота напряжения фазы А.

Факт срабатывания уставки может быть записан в журнал событий.

Каждый выход ТУ может быть сконфигурирован пользователем так, что он будет управляться логической комбинацией сработавших уставок. Сработавшая уставка может либо включить ТУ, либо выключить.

Например, можно построить такую систему. ТУ1 устанавливается, если сработала уставка по току на превышение **И** сработала уставка по напряжению на снижение **И** сработала уставка по частоте на снижение **И** сработала уставка по телесигнализации ТС1. ТУ1 сбрасывается, если истекло время удержания ТУ1. ТУ1 также можно выключить, настроив предварительно другую логическую комбинацию уставок на выключение ТУ1. Например, ТУ1 выключается, если сработала уставка по минимальному току **И** сработала уставка по максимальному напряжению. Приоритет выключения выше приоритета включения.

Для каждого выхода телеуправления действует своя логическая схема связи уставок с данным ТУ. Она задаётся набором масок вентиляей NOT, OR и AND.

Для каждой уставки может быть задано время задержки срабатывания в пределах от 0 до 31,875 с дискретностью 0,125 с. Если время выхода параметра за установленные пределы или длительность сигнала на входе телесигнализации будет меньше времени задержки срабатывания, включения выхода телеуправления не произойдет. Все указанные выше причины срабатывания могут быть установлены одновременно для одного и того же выхода телеуправления. Реальное срабатывание будет происходить по событию, произошедшему первым.

Для каждого выхода телеуправления может быть установлено время удержания

от 1 до 255 с. Если время удержания равно 0, выход телеуправления выключится только по команде с верхнего уровня или при срабатывании уставки.

1.10.6 Все команды, изменяющие важные данные внутри ПЦ, должны предваряться подготовительными командами (0x01, 0x06). Упомянутые подготовительные команды устанавливают внутренние флаги в памяти ПЦ, эти флаги сбрасываются любой командой чтения данных.

1.10.7 Исполнение ПЦ6806-03М по сравнению с ПЦ6806-03 имеет следующие дополнительные возможности:

- измерение напряжения нулевой последовательности, тока нулевой последовательности, линейных (межфазных) напряжений
- наличие часов реального времени;
- архивирование событий с отметками реального времени;
- развитая система уставок.

Исполнение ПЦ6806-17 по сравнению с ПЦ6806-03 имеет следующие дополнительные возможности:

- наличие часов реального времени;
- четырехстрочный символьный индикатор;
- возможность распределения подсчитанной энергии по 12-ти тарифам с учетом субботних, выходных и праздничных дней, а также по различным временным срезам;
- хранение и передачу значений усредненной мощности;
- архивирование событий с отметками реального времени;
- возможность накопления, хранения в памяти ПЦ и передачу по запросу верхнего уровня формы сигнала тока и напряжения по всем фазам (ПЦ6806-17-01 эту функцию не поддерживает);
- периодическая фиксация данных через заданный промежуток времени.

В последующих пунктах представленные выше возможности рассматриваются детально.

1.10.8 Часы реального времени

ПЦ6806-17 и ПЦ6806-03М содержат в своем составе энергонезависимые часы реального времени. Эти часы позволяют получить текущее время в развернутом и свернутом форматах. Развернутый формат имеет следующую структуру:

- год, начиная с 2000;
- месяц;
- день месяца;
- час с начала суток;
- минуты;
- секунды;
- доли секунды;
- день недели;

– признак времени (0 - зимнее или 1 - летнее).

Год выражается числом в диапазоне от 0 до 255, причем нулю соответствует 2000-й год. Доли секунды также выражаются числом в диапазоне от 0 до 255, младшей единице разряда соответствует 1/256 доля секунды. Остальные параметры времени имеют общепринятый диапазон значений.

Свернутый формат представляет собой число секунд, прошедших с начала 2000 года (четырёхбайтовое число).

С часами реального времени связаны также следующие понятия:

- временные метки;
- момент перехода на летнее и зимнее время;
- установка времени и корректировка хода часов.

Временные метки – это четырёхбайтовые числа, выражающие количество секунд, прошедших с начала 2000 года. Эти метки сопровождают данные, зафиксированные ПЦ в автономном режиме (по команде 0x26).

Моменты перехода на летнее и зимнее время – это две даты, хранящиеся в памяти ПЦ и содержащие каждая по два числа: месяц и час суток, в который в последнее воскресенье месяца ПЦ автоматически должен корректировать текущее время суток: прибавлять час при переходе на летнее время и вычитать при переходе на зимнее время. В момент перехода ПЦ корректирует также и признак времени: 0 – зимнее, 1 – летнее. Например, если дата перехода на зимнее время задана тройкой чисел {10, 03}, это значит, что в последнее воскресенье октября в 03 ч летнего времени время суток будет переведено на 02 ч и признак времени будет установлен на зимнее время.

Даты перехода на лето и зиму определяются при программировании счетчика. Если моменты перехода на зимнее или летнее время не заданы, т.е. равны нулю, ПЦ не выполняет вышеописанных корректировок времени. При выпуске из производства предприятие-изготовитель устанавливает текущее время и моменты перехода так, что они соответствуют значениям для России (время – московское). Т. е. переход с зимнего времени на летнее осуществляется переводом часов счетчика с 02:00 часов на 03:00 часа в последнее воскресенье марта; при переходе с летнего времени на зимнее (последнее воскресенье октября) осуществится перевод часов счетчика с 02:00 на 01:00 час.

Установка текущего времени и его периодическая корректировка выполняются через последовательный интерфейс по команде верхнего уровня (см. описание протокола, команда 0x17). Эту установку необходимо осуществить до ввода ПЦ в эксплуатацию с помощью соответствующих программ. Проверить текущие дату и время можно с помощью цифрового индикатора или через последовательный интерфейс (команда 0x18). По мере эксплуатации ПЦ возможна периодическая корректировка часов ПЦ ввиду накопления погрешности. Корректировка разрешается 1 раз в час и не более чем на 30 с в сутки (см. описание протокола, команда 0x1B). Для ПЦ6806-03М данного ограничения нет.

При установке времени пользователь может задавать его с точностью до секунды, т.е. доли секунды при установке всегда равны нулю. Из этого следует, что команду на установку времени необходимо отправлять в ПЦ сразу по истечении очередной се-

кунды на часах компьютера (управляющего контроллера).

1.10.9 Цифровой жидкокристаллический индикатор расположен на лицевой панели ПЦ6806 и предназначен для отображения значений измеряемых параметров.

1.10.9.1 Исполнение ПЦ6806-03 имеет двухстрочный индикатор. В первой строке индикатора отображается название группы измеряемых параметров, во второй – измеренное значение и единица измерения.

Управление индикатором осуществляется двумя кнопками:



Выбор группы параметров: фаза А, фаза В, фаза С, энергия, мощность суммарная, ТУ и ТС



Выбор параметров по фазам: ток, напряжение, мощность активная, мощность реактивная.

Для группы «Энергия»: активная потреблённая, активная возвращённая, реактивная индуктивная, реактивная емкостная.

Для группы «Мощность суммарная»: активная, реактивная.

Например, чтобы увидеть ток в фазе А, необходимо нажатием кнопки "Выбор группы" установить группу "Фаза А", затем кнопкой "Выбор параметров" найти единицу измерения тока (Ампер), которая отображается справа от измеренного значения параметра (буква А).



Для отображения полной активной возвращенной энергии по всем трём фазам, нужно кнопкой "Выбор группы" установить группу "Энергия", затем нажатием кнопки "Выбор параметров" найти параметр "Энергия возвращ.".

При изменении адреса, скорости и пароля ПЦ6806-03 необходимо удерживать кнопку .

Кроме того, при нажатии на любую из кнопок подсветка индикатора включается на 20 с.

1.10.9.2 Исполнение ПЦ6806-03М имеет двухстрочный индикатор.

Управление индикатором осуществляется двумя кнопками:

Выбор группы параметров:

- Исполнение ПЦ (исполнение и модификация ПЦ, заводской номер, адрес в сети RS485, скорость обмена);
- Дата и время (число, месяц, год, день недели, текущее время, температура в корпусе);
- фаза А (ток, напряжение, мощность активная, мощность реактивная);
- фаза В (ток, напряжение, мощность активная, мощность реактив-



- ная);
- фаза С (ток, напряжение, мощность активная, мощность реактивная);
- энергия (суммарная энергия: активная потребленная, активная возвращенная, реактивная индуктивная, реактивная емкостная);
- мощность суммарная (активная, реактивная);
- ТУ и ТС.

Для группы «Исполнение ПЦ» выбор параметров:

- исполнение и модификация ПЦ, заводской номер;
- адрес в сети RS485, скорость обмена.




Выбор параметров по фазам:

- ток, напряжение;
- мощность активная, мощность реактивная.



Для группы «Энергия»:

- активная потреблённая;
- активная возвращённая;
- реактивная индуктивная;
- реактивная емкостная.

При удержании кнопки  в нажатом состоянии в течение 20 с ПЦ выполняет инициализацию индикатора (если при включении ПЦ инициализация закончилась неудачно) и переходит в режим настройки контрастности индикатора. При этом при нажатии кнопки  контрастность индикатора уменьшается, при нажатии кнопки  – увеличивается. Выход из режима настройки контрастности индикатора и сохранение параметров контрастности осуществляется в случае отсутствия нажатия на какую-либо кнопку в течении 20 с. При этом на индикаторе отобразится та же группа параметров, что и до входа в режим настройки контрастности.

При нажатии на любую из кнопок включается подсветка индикатора на 20 с.

1.10.9.3 ПЦ6806-17 имеют четырехстрочный символьный индикатор, в нем применен двухуровневый принцип отображения информации: на первом уровне отображается список информационных групп (меню), на втором – информация внутри некоторой группы (данные).



Список параметров, выводимых ПЦ6806-17, представлен в таблице 1.14.


Таблица 1.14


ПУНКТ МЕНЮ	СПИСОК ПАРАМЕТРОВ
1	2
Фазы А, В, С	Ток, напряжение, мощность активная, мощность реактивная, сгруппированные по видам. Данные в этом окне могут прокручиваться.
Энергия общая	Суммарная энергия: активная потребленная, активная возвращенная,

	реактивная индуктивная, реактивная емкостная.
Энергия за год	Год текущий, предыдущий, энергия накопленная за год с разбиением по тарифам, суммарная энергия накопленная за год.
Год по тарифам	Энергия с разбиением по тарифам, накопленная за промежуток времени между изменением количества тарифов
Месяц по тарифам	Номер месяца, энергия накопленная за месяц с разбиением по тарифам, суммарная энергия накопленная за месяц.
Сутки по тарифам	Дата; энергия, накопленная за сутки с разбиением по тарифам; суммарная энергия, накопленная за сутки.
Праздники	Календарные праздники, перенесенные суббота и выходные дни.
Сезоны	Дата начала сезона, номер тарифной схемы.
Тарифные схемы	Номер расписания для рабочего, субботнего, праздничного дня.
Тарифные зоны	Список тарифных зон с привязкой временных интервалов
Нарушение лимитов	Дата начала превышения лимита мощности, дата конца превышения, номер тарифа, максимальное значение мощности.
Дата и время	Число, месяц, год, день, сезон, схема, зона, действующий тариф, текущее время, лимит мощности.
Исполнение ПЦ	исполнение и модификация ПЦ, заводской номер, фирма-разработчик.



Значения счетчиков энергии отображаются на индикаторе в Вт·ч (вар·ч) с точностью до десятой.


Индикатор управляется двумя кнопками  и , расположенными на передней панели.

Кнопка  выполняет несколько функций: переключение из режима меню в режим отображения данных и обратно, реверсирование прокрутки меню или данных, запуск теста индикатора.

При включении питания ПЦ индикатор переходит в режим меню. В этом режиме Вы можете перемещаться по пунктам меню. Перемещение осуществляется короткими нажатиями кнопки , при этом маркер меню сдвигается вниз, а при достижении четвертой строки меню оно начинает циклически прокручиваться так, что очередной пункт меню появляется в нижней строке. Для перемещения в обратном направлении (ревер-

сирование) необходимо нажать кнопку  и, не отпуская ее, нажимать кнопку .


По достижении нужного пункта меню, список соответствующих параметров выводится на индикатор кратковременным нажатием кнопки . Если все параметры группы не помещаются на индикаторе, невидимые в данный момент данные могут быть высвечены путем прокрутки так же, как прокручиваются пункты меню. Переход назад из режима вывода параметров в режим меню осуществляется коротким нажатием кнопки .

Запуск теста индикатора выполняется удержанием кнопки  в нажатом состоянии в течение 5 с. При этом происходит повторная инициализация индикатора, запуск теста и возврат в ранее выбранный пункт меню. Запуск теста может быть полезен при нарушении работы индикатора в результате внешних помех.

1.10.9.4 Отображение информации в пунктах меню для ПЦ6806-17 и описание кнопки блокировки

«Фазы А,В,С» отображается следующим образом:

I (A) =	0,262 А
U (A) =	50,6 В
P (A) =	0,0 Вт
Q (A) =	0,0 Вар

В данном пункте меню отображаются показания тока, напряжения, мощности активной, мощности реактивной по каждой фазе. Кнопка  осуществляет прокручивание данных по четыре строки.

«Энергия общая» отображается следующим образом:

E+=	+120,8
E-=-	-12,8
EL=	+67,8
EC=	-7,8

«Энергия за год» отображается следующим образом:

04E+=	120,8
E-=-	12,8
EL=	67,8
EC=	7,8


В первой строке в левом углу выводится год, далее накопленная за этот год энергия.

Первая строка – потребленная энергия;

Вторая строка – возвращенная энергия;

Третья строка – индуктивная энергия;

Четвертая строка – емкостная энергия.

Кнопка , используется для просмотра всех записей.

«**Год по тарифам**» отображается следующим образом:

04E+=	120,8
E-=	12,8
EL=	67,8
01EC=	7,8


В первой строке в левом углу выводится год (2004), далее накопленная за этот год энергия.

Первая строка – потребленная энергия;

Вторая строка – возвращенная энергия;

Третья строка – индуктивная энергия;

Четвертая строка – первая цифра – номер тарифа, далее - емкостная энергия.

Кнопка , используется для просмотра всех записей.

«**Месяц по тарифам**» отображается следующим образом:


04E+=	1234,5
08E-=	1234,5
EL=	1234,5
01EC=	1234,5

В первой строке первые две цифры – год (2004), следующие – накопленная с начала месяца активная потребленная энергия.

Во второй строке вначале – месяц (август), следующие – накопленная с начала месяца активная возвращенная энергия.

В третьей строке – накопленная с начала месяца реактивная индуктивная энергия.

В четвертой строке первые две цифры – номер тарифа, следующие – накопленная с начала месяца реактивная емкостная энергия.

При нажатии на кнопку , отображается энергия, накопленная по следующему тарифу или для следующего месяца.

«**Сутки по тарифам**» отображается следующим образом:


04E+=	1234,5
08E-=	1234,5
20EL=	1234,5
01EC=	1234,5

В первой строке первые две цифры – год (2004), следующие – накопленная за сутки активная потребленная энергия.

Во второй строке вначале – месяц (август), следующие – накопленная за сутки активная возвращенная энергия.


В третьей строке первые две цифры – дата, следующие – накопленная за сутки реактивная индуктивная энергия.

В четвертой строке первые две цифры – номер тарифа, следующие – накопленная за сутки реактивная емкостная энергия.

При нажатии на кнопку , отображается энергия, накопленная по следующему тарифу или за следующие сутки.

«Праздники»

Форма представления на индикаторе показана на рисунке, остальные элементы просматриваются прокруткой изображения по четыре строки.

Прокрутка изображения осуществляется клавишей .

NN	ДД-МММ-ГГ
01	08-фев-01 Сб
02	07-мар-01 Рб
03	06-май-01 Рб

В таблице отображаются праздничные дни и те рабочие дни, на которые перенесены праздничные.

«Сезоны» отображается следующим образом:

N	Д.ОКОН.	Схема
01	01-ноя	01

В первом столбце отображается номер сезона, во втором – в формате ДД-МММ – дата окончания сезона включительно.

Первый сезон начинается с 1 января текущего года. Началом каждого следующего сезона является дата конца предыдущего. Последний сезон должен заканчиваться датой 31 декабря.

Количество сезонов может быть от 1 до 12.

Прокрутка изображения осуществляется клавишей  по одной строке.

«Тарифные схемы» отображается следующим образом:

Схема	Рб	Сб	Вс
01	5	1	2

02	7	1	5
03	4	2	7

Для каждого типа дня выводится номер тарифной зоны.


«Тарифные зоны» отображается следующим образом:

Зона	Время	Тариф
01	04:00	01

Прокрутка изображения осуществляется клавишей  по одной строке.

«Нарушение лимитов»

Форма видеопредставления на индикаторе показана на рисунке, остальные элементы просматриваются прокруткой изображения по четыре строки.

Прокрутка изображения осуществляется клавишей .

ДД-ММ-ГГ	ЧЧ:ММ
ДД-ММ-ГГ	ЧЧ:ММ
ИНТЕРВАЛ N	
Pa = XXX, X Вт	

Первая строка – дата фиксации события "Начало превышения".

Вторая строка – дата фиксации события "Окончание превышения".

Третья строка – номер тарифной зоны.

Четвертая строка – измеренная активная мощность.

«Дата и время» отображается следующим образом:

12:09:20	лето
20-Авг-2004	Пт
Сз Сх	Зн Тр Дн
01 01 02 02	РБ
Лимит=	1,2 Вт



Прокрутка изображения (по четыре строки) осуществляется клавишей .

ПЦ6806-17 имеют кнопку блокировки, расположенную на лицевой панели датчика слева от кнопок управления.

Данная кнопка блокирует установку даты и времени датчика, очистку журналов, задание конфигурации срезов потребления, настройку тарифных журналов, а также ус-

тановку количества тарифов и периода анализа превышения лимита мощности (команды 0x17, 0x19, 0x1D, 0x20, 0x2A, 0x2B).

Для выполнения любой из указанных операций необходимо перевести кнопку

блокировки в горизонтальное положение  и, нажав, удерживать. После того как выполнена настройка датчика, кнопку переводят в вертикальное положение, немного приподняв,  и пломбируют.

1.10.10 Журналы

Форматы журналов и команды доступа описаны в «Протокол и система команд датчиков серии 6806».

Большие объемы данных, такие как накопленная энергия по временным срезам и тарифным зонам, список последних аварийных событий и событий доступа во флэш-память, хранятся в памяти ПЦ в виде журналов. Журналы позволяют организовать универсальный механизм доступа к этим данным. Каждый журнал имеет свой идентификатор (код) и атрибуты, характеризующие его состояние:

- индекс текущей записи (используется внутренним процессом ПЦ);
- количество накопленных записей;
- максимально возможное количество записей в журнале (емкость);
- размер одной записи журнала в байтах;
- дата и время регистрации последней записи.

По мере заполнения журнала количество накопленных записей возрастает с 0 до максимального, затем оно сохраняется неизменным, а все новые записи размещаются на месте самых «старых», т.е. выполняется кольцевая запись.

Поскольку чтение журналов может занимать длительный период, за это время состояние журнала может измениться, что может повлиять на процедуру чтения. Команды, выполняющие чтение журналов, выполняются в два этапа: сначала читается состояние нужного журнала командой 0x1E, затем одной или несколькими командами 0x1F читается содержимое журнала. Первая из названных команд формирует в памяти ПЦ специальную “защелку”, сохраняющую текущее состояние журнала на время выполнения последующих команд чтения. Эта “защелка” остается неизменной до прихода следующей команды 0x1E. Последующие команды чтения должны использовать тот же идентификатор журнала, что и команда чтения состояния.

ПЦ6806-17 обеспечивает хранение в виде журналов событий двух категорий:

- срабатывание уставок, к которым относятся выход параметров за пределы уставок, а также срабатывание тех входов телесигнализации, которые связаны с каким-либо выходом телеуправления;
- события, связанные с изменением данных, хранящихся во флэш-памяти, например, изменение уставок или сброс счетчиков по команде с верхнего уровня.

При регистрации события в журнале сохраняется код события, значение параметра, вызвавшего срабатывание уставки, состояния входов ТС и выходов ТУ, частота сети и время регистрации события (см. подробности в описании протокола).

В журнале регистрации доступа к флэш-памяти сохраняются код выполненной операции и время регистрации.

Для ПЦ6806-17 размер записей в накопительных журналах (посуточного накопления, месячного накопления, годового накопления, накопления энергии ИТОГО) зависит от количества тарифов. В журнале накопления энергии ИТОГО по ТАРИФАМ хранится энергия по тарифам, накопленная за промежуток времени между изменением количества тарифов.

В ПЦ6806-03М реализованы два вида журналов:

- журнал включения/выключения;
- журнал событий.

Запись в журнале включения/выключения представляет собой две метки времени: время выключения и время включения. Каждый раз при выключении и включении ПЦ в данный журнал производится запись. Журнал включения/выключения нельзя очистить.

При регистрации события в журнале событий сохраняется код события, значение аварийного параметра, состояния ТС и ТУ, частота сети и время регистрации события.

В журнал событий заносятся записи соответствующие изменению состояния выхода ТУ, изменению состояния входа ТС, срабатыванию уставки.

1.10.11 Система тарифов и временные срезы

Система тарифов представляет собой группу объектов, связанных между собой по определенным законам: тарифные зоны, из которых составляются календарные сутки, тарифные схемы, определяющие конфигурацию рабочих, субботних и воскресных/праздничных дней, и сезоны – календарные временные интервалы, в течение которых является активной связанная с сезоном тарифная схема.

Для создания системы тарифов необходимо задать один или более сезон и связать их с тарифными схемами, определить тарифные сутки для всех типов суток (рабочий, суббота, воскресенье/праздник), разбитых на тарифные зоны.

«Тарифная зона» – промежуток времени, в течение которого действует один тариф. Сутки разбиваются на тарифные зоны.

Для каждой зоны задаются время окончания зоны включительно, номер тарифа и лимит мощности, действующие в течение данного промежутка времени (табл. 1.15). Началом первой зоны является время 00:00. Признаком конца суток, разделенных на временные тарифные зоны, является время 23:59. В начале суток в 00:00 в соответствии с текущим сезоном выбирается тарифная схема и по типу дня определяется номер тарифной зоны. В течение суток производится переход к следующей зоне (по порядку) по истечении времени конца предыдущей зоны.

Таблица 1.15. Пример задания тарифных зон.

Индекс тарифной зоны	Время окончания	Номер тарифа	Лимит мощности
----------------------	-----------------	--------------	----------------

<i>Первые тарифные сутки</i> (начинаются с индекса тарифной зоны 0)			
0	11:59	1	11
1	22:29	2	12
2	23:59	3	13
<i>Вторые тарифные сутки</i> (начинаются с индекса тарифной зоны 3)			
3	09:59	4	503
4	11:59	6	501
5	12:25	5	502
6	23:59	6	501
<i>Третьи тарифные сутки</i> (начинаются с индекса тарифной зоны 7)			
7	10:59	1	231
8	14:40	4	652
9	23:59	6	501

Максимальное количество тарифов -12.

Примечание – Рекомендуется номера тарифов задавать по порядку, т. е. например, нежелательно определять тарифы 1, 2, 5 (вместо 1, 2, 3), так как количество тарифов определяется наибольшим заданным номером тарифа. Так в приведенном примере количество тарифов равно 5, а не 3. По этой причине увеличивается размер записи в накопительных журналах.

Примечание - Формирование зон не в возрастающем по времени окончания порядке является ошибкой и приведет к неверному учету энергии в тарифных зонах.

Сутки подразделяются на три типа, см. таблицу 1.16.

Таблица 1.16 - Типы суток

День	Тип суток
Рабочий	0
Суббота	1
Воскресение/праздник	2

«Тарифная схема» содержит описание типов суток для данного сезона.

«Тарифная схема» ставит в соответствие конкретному типу суток заданные тарифные сутки (таблица 1.17).

Таблица 1.17 - Пример задания тарифных схем

Индекс та-	Индекс тарифной зоны
------------	----------------------

рифной схемы	Рабочий	Суббота	Воскресенье/ праздник
0	0	0	7
1	0	7	3

В таблице 1.11 задается индекс тарифной зоны, с которой начинаются сутки.

При несуществующем индексе тарифной зоны по умолчанию сутки начнутся с тарифной зоны с нулевым индексом.

Для “сезонов” задаются дата окончания сезона включительно и индекс тарифной схемы (табл. 1.18). Первый сезон начинается с 1 января текущего года. Началом каждого следующего сезона является дата конца предыдущего. Последний сезон должен заканчиваться датой 31 декабря того же года. Задание сезонов не в возрастающем порядке также является ошибкой.

Таблица 1.18 - Пример задания сезонов

Конец сезона	Тарифная схема
10-10	0
31-12	1

“Исключительные дни” задаются двумя параметрами: дата и тип суток (см. таблицу 1.19).

Таблица 1.19 - Пример задания исключительных дней

Дата	Тип суток
01-01-2001	0
02-02-2001	1
03-03-2001	2

Последовательность изменения количества тарифов для ПЦ6806-17 должна быть следующей:

- задать количество тарифов командой 0x2B;
- записать новый журнал тарифных зон и предельных мощностей;
- очистить все накопительные журналы (посуточного накопления, помесечного накопления, погодного накопления, журнал накопления энергии ИТОГО). После этого установится новый формат этих журналов в соответствии с новым количеством тарифов.

При работе с программой «ExtraSensor» для изменения количества тарифов достаточно только сформировать файл для настройки тарифов (см. ниже создание файла для настройки тарифов).

СОЗДАНИЕ ФАЙЛА ДЛЯ НАСТРОЙКИ ТАРИФОВ

Тарифные схемы, зоны, сезоны и исключительные дни необходимо занести в текстовый файл, имеющий определенную структуру.

Для задания зоны используется строка, начинающаяся с ключевого слова **ZONE=**, затем через пробелы время конца зоны в формате ЧЧ:ММ, номер тарифа, лимит мощности (в десятых долях Ватта). Например:

ZONE=11:59 1 11 (первая запись в таблице 1.15)

Тарифная схема задается строкой, содержащей ключевое слово **SCHEME=** и индексы тарифных зон, с которых начинаются, сутки для каждого типа дня (раб., суб., воскр./празд.) через пробел, например:

SCHEME=0 0 7 (первая запись в таблице 1.17)

Для задания сезона используется ключевое слово **SEASON=**, затем через пробелы дата окончания сезона в формате ДД-ММ и индекс тарифной схемы, т.е.

SEASON=10-10 0 (первая запись в таблице 1.18)

Исключительный день задается строкой с ключевым словом **DAYEX=**, после которого следует дата в формате ДД-ММ-ГГГГ и тип дня (см. таблицу 1.16).

DAYEX=01-01-2001 0 (первая запись в таблице 1.19)

Для записи тарифов в память датчика выберите пункт меню “6806-17х/Настройка тарифов”, нажмите кнопку “Загрузить”.

Если дата или время является односимвольным числом, то перед значащим символом должен обязательно стоять 0.

Примечание. Для удобства дальнейшей эксплуатации и динамического изменения тарифов можно создать максимально возможное количество тарифных суток с разнообразными разбивками и при необходимости подключать их к системе тарифов.

Временной срез – это значение энергии за заданный промежуток времени. ПЦ позволяет сконфигурировать параметры временных срезов, при этом необходимо указать два параметра (см. описание команды 0x20): набор накапливаемых энергий и период накопления в минутах. Набор накапливаемых энергий может иметь следующие значения:

1 – только потребленная;

2 – потребленная и возвращенная;

3 – потребленная и возвращенная, индуктивная и емкостная.

Данные временных срезов хранятся в соответствующем журнале (код журнала - 0x01). Максимальное количество хранимых записей может быть получено по команде 0x1E. Размер записи каждого набора энергий для различных программных версий ПЦ определен в протоколе.

Переполнение памяти срезов, также как и памяти прочих журналов, приводит к перезаписи самых «старых» данных. Период накопления задается в минутах (от 1 до 60) и влияет на время переполнения журнала.

Конфигурирование тарифных зон и временных срезов приводит к очистке соответствующих журналов. Поэтому конфигурирование должно выполняться до ввода ПЦ в эксплуатацию.

1.10.12 Периодическая фиксация данных через заданный промежуток времени

В ПЦ6806-17, наряду с командой фиксации данных по команде контроллера (код 0x16), имеется команда для периодической фиксации данных самим ПЦ без участия контроллера верхнего уровня. Эта команда с кодом 0x26 имеет один параметр, указывающий период фиксации данных в минутах. Нулевое значение параметра отключает периодическую фиксацию. Зафиксированные данные могут быть затем прочитаны контроллером в любой момент между фиксацией данных. Фиксированные данные для обеих команд хранятся в памяти ПЦ в одном месте и читаются одинаково. Обратите внимание: при фиксации командой 0x16 ПЦ запоминает, а затем возвращает при чтении фиксированных данных принятый в команде 0x16 временной штамп. При автономной фиксации ПЦ формирует свой временной штамп – количество секунд, прошедших с начала 2000 года. Необходимо, также, помнить, что фиксация данных любым способом перезаписывает ранее зафиксированные данные.

1.10.13 Передача формы сигнала тока и напряжения

ПЦ6806-17/1X ... ПЦ6806-17/5X хранят в памяти отсчеты АЦП, представляющие мгновенные значения тока и напряжения по каждой фазе. Эти данные могут быть прочитаны по команде 0x23, описанной в протоколе. Запись отсчетов АЦП происходит непрерывно, пока не будет остановлена аварийным событием: срабатыванием уставок или телесигнализации. Для прекращения записи необходимо, также, чтобы данному аварийному событию было разрешено останавливать запись. Конфигурирование этой возможности выполняется командой 0x27. Пространство памяти для хранения аварийной кривой может быть разбито на 1, 2, 4 или 8 буферов. Запись отсчетов АЦП осуществляется внутри одного буфера до возникновения аварийной ситуации. В этом случае буфер блокируется, т. е. запись внутри текущего буфера останавливается и продолжается в следующем буфере. Количество буферов, а также количество записей после аварийного события до остановки записи внутри буфера устанавливается командой 0x2D. Если заданное по команде 0x2D количество записей после аварийного события превысит размер буфера, то более ранние записи (и возможно момент аварии) будут затерты более поздними. Если очередная авария случается до окончания записи в текущий буфер, то запись в новый буфер не начинается, момент аварии помечается в текущем буфере. Отсчет количества записей до момента блокировки буфера производится от первой аварии.

При поступлении команды 0x24 от внешнего контроллера все ранее заблокированные буферы разблокируются (становятся доступными для записи) и запись отсчетов АЦП возобновляется в нулевом буфере.

Чтение отсчетов АЦП (чтение формы сигнала или кривой) осуществляется по команде 0x23, описанной в протоколе. Поскольку перезапись памяти отсчетов АЦП выполняется быстро по сравнению со временем передачи ее по каналу, то для правильного чтения данных из текущего буфера (буфера, в котором в текущий момент осуществляется кольцевая запись) его необходимо заблокировать. Для этого предусмотрен параметр – признак блокировки, который передается при первом запросе. В этой же команде указывается индекс читаемого блока записей. Каждый блок имеет размер 240 байт, что составляет 20 записей по 12 байт в каждой. Большшему значению индекса блока соответствуют более старые отсчеты. Нумерация блоков внутри каждого буфера своя.

Последовательность действий при чтении отсчетов АЦП (формы кривой) выглядит следующим образом.

Предположим, необходимо прочитать блоки от N до M, причем $N < M$. В первой команде необходимо указать самый «старый» блок M и в случае чтения из незаблокированного буфера установить признак блокировки буфера (останова записи внутри текущего буфера). Получив данные этого блока, необходимо запросить блок с индексом M-1, но уже без признака блокировки. И так далее до блока N, т.е. от большего номера к меньшему.

Текущий буфер будет заблокирован также и в случае установки признака блокировки при чтении любого блока из любого ранее заблокированного буфера. Если вы читаете данные из заблокированных буферов и не хотите блокировать текущий буфер – не выставляйте признак блокировки ни при каком из запросов.

1.10.14 Конфигурирование задержек на срабатывание аварийных событий

В исполнении ПЦ6806-17 каждое аварийное событие – срабатывание уставок или телесигнализации имеет два дополнительных параметра конфигурации: признак для останова записи отсчетов АЦП (описывается в пункте 1.7.16) и время задержки на срабатывание.

Для ПЦ6806-17 время задержки задается кратным 0,125 секунды и может составлять от 0 до 31,875 секунды.


Для ПЦ6806-03М время задержки задается кратным 1/256 доли секунды и может составлять от 0 до 255 секунд.


ПЦ использует этот параметр конфигурации следующим образом. При обнаружении аварийного события для него запускается соответствующий таймаут. Если в течение таймаута событие исчезнет (параметр вернулся в заданные пределы или вход ТС перешел в пассивное состояние), ПЦ игнорирует это событие. Если же событие сохраняет активность в течение таймаута, то по истечении таймаута включаются соответствующие выходы ТУ и заносится запись в журнал аварийных событий.


1.11 Маркировка и пломбирование

1.11.1 Маркировка

1.11.1.1 На лицевой панели ПЦ должны быть нанесены:

- условное обозначение ПЦ;
- класс точности;
- обозначение ТУ;
- товарный знак предприятия-изготовителя;
- порядковый номер по системе нумерации предприятия-изготовителя;
- знак двойного квадрата ;
- номинальное напряжение;
- номинальный ток;
- номинальная частота;
- передаточное число для активной и реактивной энергий ПЦ;
- обозначение стандартов ГОСТ Р 52323 и ГОСТ Р 52425;

- испытательное напряжение изоляции  ;
- год изготовления;
- изображение знака утверждения типа по ПР.50.2.009;
- схема электрическая подключения;
- параметры выходных цепей;
- тип интерфейса;
- параметры питания;
- надпись «Сделано в России».

1.11.1.2 На входном и выходном клеммнике ПЦ нанесена маркировка контактов в соответствии с приложением Б. На крышке входного клеммника нанесён знак опасного напряжения .

1.11.1.3 Зажимы заземления обозначены символом .

1.11.1.4 Все надписи выполнены по ГОСТ 26.020-80. Условные обозначения соответствуют требованиям ГОСТ 25372-82.

1.11.1.5 Качество маркировки обеспечивает ее сохранность в течение среднего срока службы.

1.11.1.6 Знак утверждения типа нанесен на обложках эксплуатационной документации.

1.11.2 Пломбирование

1.11.2.1 Поверительные клейма наносят на пломбы диагонально расположенных винтов крышки ПЦ.

1.11.2.2 При сдаче в эксплуатацию на пломбу крышки зажима наносит клеймо представитель Энергонадзора. В эксплуатации пломбируется один из винтов защитной крышки зажимной колодки и крепежные винты крышки.

1.12 Упаковка

В качестве упаковки используется коробка из гофрированного картона по ГОСТ 9142, оклеенная клеевой лентой. Габариты коробки составляют не более 200x175x140 мм, масса брутто составляет не более 2,5 кг.

2 ИСПОЛЬЗОВАНИЕ ПО НАЗНАЧЕНИЮ

2.1 Эксплуатационные ограничения

Запрещается эксплуатировать ПЦ при несоблюдении внешних условий, указанных в 1.4, 1.5.1. Не допускается эксплуатация ПЦ в атмосфере агрессивных газов и паров.

2.2 Подготовка ПЦ к работе

2.2.1 Меры безопасности

Персонал, осуществляющий монтаж, обслуживание и ремонт ПЦ должен руководствоваться ГОСТ 12.2.007, «Правилами техники безопасности при эксплуатации электроустановок».

Подключение и отключение ПЦ необходимо выполнять только при отключенном напряжении силовых цепей, приняв меры против случайного включения.

По способу защиты человека от поражения электрическим током ПЦ соответствует классу II по ГОСТ Р 51350.

2.2.2 Порядок монтажа и подключения

Перед установкой ПЦ необходимо произвести его наружный осмотр, убедиться в отсутствии механических повреждений, проверить наличие поверительных клейм.

ПЦ закрепляется на монтажном щите или панели посредством четырех винтов.

Сняв защитную крышку, подключите входные силовые цепи к клеммникам разъема X1, а коммуникационные цепи – к разъему X2 в соответствии с электрической схемой подключения (не допускается полное выкручивание винтов), указанной на рисунках Б.1 ... Б.16 приложения Б. Установите крышку разъема X1, закрепите ее двумя винтами и опломбируйте.

2.2.3 Включение и опробование

Включите напряжение питания ПЦ и проверьте его работоспособность по наличию показаний на индикаторе.

Включите силовые цепи и проверьте работоспособность ПЦ путем переключения режимов индикации кнопками, расположенными на передней панели ПЦ.

2.2.4 Порядок вывода ПЦ из работы

При выводе ПЦ из работы выполните следующие действия:
перед отключением ПЦ убедитесь, что все необходимые данные, хранящиеся в памяти ПЦ, прочитаны с помощью программного обеспечения управляющей ЭВМ;
обесточьте силовые и коммуникационные цепи;
отключите ПЦ от силовых и коммуникационных цепей;
отверните четыре крепежных винта (см. рисунок А.1, А.2, А.3 приложения А);
уложите ПЦ в упаковочную коробку.

3 ТЕХНИЧЕСКОЕ ОБСЛУЖИВАНИЕ

В процессе эксплуатации ПЦ технического обслуживания не требуется.

4 МЕТОДИКА ПОВЕРКИ

Настоящая методика поверки предназначена для поверки преобразователей измерительных цифровых ПЦ6806 и регламентирует первичную и периодическую поверки.

ПЦ6806 подвергаются поверке органами Государственной метрологической службы или аккредитованными метрологическими службами юридических лиц в соответствии со своей областью аккредитации.

Межповерочный интервал – 8 лет.

4.1 Операции поверки

4.1.1 Операции поверки указаны в таблице 4.1.

Таблица 4.1

Наименование Операции	Номер пункта НД по поверке	Проведение операции при	
		первичной поверке	периодической поверке
1 Внешний осмотр	4.5.1	+	+
2 Проверка сопротивления изоляции	4.5.2	+	+
3 Проверка электрической прочности изоляции	4.5.3	+	+
4 Опробование	4.5.4	+	+
5 Определение погрешности времени внутренних часов ПЦ6806-03М, ПЦ6806-17	4.5.5	+	+
6 Определение погрешностей ПЦ по току, напряжению, активной и реактивной мощности, частоте сети	4.5.6.1	+	+
7 Проверка самохода	4.5.6.2	+	+
8 Определение порога чувствительности	4.5.6.3	+	+
9 Определение погрешности ПЦ при измерении энергии	4.5.6.4	+	+

4.1.2 При получении отрицательных результатов при проведении той или иной операции поверка прекращается.

4.2 Средства поверки

4.2.1 Перечень средств измерений, применяемых при поверке, указан в таблице 4.2.

Таблица 4.2

Номер пункта НД по поверке	Наименование и тип основного или вспомогательного средства поверки; обозначение нормативного документа, регламентирующие технические требования и (или) метрологические и основные технические характеристики средства поверки
4.5.2	Мегаомметр М-4100/3
4.5.3	Универсальная пробойная установка УПУ-1М
4.5.4	Компьютер IBM Pentium 32MB и выше; преобразователь интерфейса RS485/RS232 или RS485/USB
4.5.5	Компьютер IBM Pentium 32MB и выше; преобразователь интерфейса RS485/RS232 или RS485/USB; измеритель времени и частоты (погрешности измерения составляют: времени – ± 20 мс за сутки, частоты – $\pm 0,001$ Гц) ИВЧ-1
4.5.6.1	Компьютер IBM Pentium 32MB и выше; преобразователь интерфейса RS485/RS232 или RS485/USB; измеритель времени и частоты (погрешности измерения составляют: времени – ± 20 мс за сутки, частоты – $\pm 0,001$ Гц) ИВЧ-1; установка для поверки счетчиков МК 6801, пределы основной относительной погрешности: активной мощности (энергии) $\pm 0,05$ %, реактивной мощности (энергии) $\pm 0,1$ %; напряжения и силы тока $\pm 0,2$ %; частотомер ЧЗ-63, относительная погрешность 0,001 %
4.5.6.2	Компьютер IBM Pentium 32MB и выше; преобразователь интерфейса RS485/RS232 или RS485/USB; установка для поверки счетчиков МК 6801, пределы основной относительной погрешности: активной мощности (энергии) $\pm 0,05$ %, реактивной мощности (энергии) $\pm 0,1$ %; напряжения и силы тока $\pm 0,2$ %; секундомер СОС Пр-26
4.5.6.3	То же
4.5.6.4	Компьютер IBM Pentium 32MB и выше; преобразователь интерфейса RS485/RS232 или RS485/USB; установка для поверки счетчиков МК 6801, пределы основной относительной погрешности: активной мощности (энергии) $\pm 0,05$ %, реактивной мощности (энергии) $\pm 0,1$ %; напряжения и силы тока $\pm 0,2$ %

4.2.2 Все применяемые эталонные средства измерений должны иметь действующие свидетельства о поверке или поверительные клейма.

4.2.3 Допускается применять другие средства измерений, не приведенные в перечне, но обеспечивающие определение метрологических характеристик ПЦ с требуемой точностью.

4.3 Требования безопасности

При проведении поверки необходимо соблюдать требования безопасности, указанные в п. 2.2.1 настоящего РЭ.

4.4 Условия поверки

4.4.1 При проведении поверки должны соблюдаться следующие условия, указанные в таблице 4.3

Таблица 4.3

Влияющая величина	Нормальное значение	Допустимое отклонение
Температура окружающего воздуха, °С	23	±2
Относительная влажность воздуха, %	45 ... 75	-
Атмосферное давление, кПа	86,0 .. 106,7	-
Напряжение питания, В	220,0	±2,2 (только для исполнений, которые питаются от сети)
Напряжение измерительной цепи, В	220,0, 100,0 и 57,7	±1 % номинального значения
Ток измерительной цепи, А	5 и 1	±1 % номинального значения
Частота, Гц	50,00	±0,15
Форма кривой	Синусоидальные напряжения и токи	Коэффициент искажения менее 1 %
Индукция внешнего магнитного поля при номинальной частоте	Магнитная индукция, равная нулю	0,05 мТл

ПЦ устанавливают в месте, удаленном от источников мощных магнитных и электромагнитных полей (трансформаторов, электродвигателей) и источников вибрации. В составе атмосферы не допускается наличие газов и паров, активных по отношению к используемым материалам.

4.5 Проведение поверки

4.5.1 Внешний осмотр

При проведении внешнего осмотра должно быть установлено соответствие ПЦ следующим требованиям:

- маркировка должна быть четкой и легко читаемой;
- корпус ПЦ не должен иметь механических повреждений;
- зажимы ПЦ должны иметь все винты и резьба винтов должна быть исправной.

4.5.2 Проверка электрического сопротивления изоляции

Проверку сопротивления изоляции между всеми закороченными цепями и корпусом, а также между входными и выходными цепями производят при напряжении 500 В. При проверке сопротивления изоляции цепей относительно корпуса мегаомметр подключается к закороченным между собой всем входным и выходным цепям с одной стороны и плотно прилегающей к поверхности металлической фольгой с другой стороны. При проверке сопротивления изоляции между входными и выходными цепями мегомметр подключают между закороченными цепями тока (контакты 1÷6 X1), напряжения (контакты 7÷10 X1), питания (контакты 11÷12 X1), телеуправления (для ПЦ6806-03 -

контакты 9÷16 X2, для ПЦ6806-03М - 2÷9, для ПЦ6806-17 - контакты 3÷10 X2) и всеми остальными цепями, соединенными с «землей».

Измерения производят после достижения установившегося показания, но не ранее чем через 5 с. Сопротивление изоляции должно быть не менее 20 МОм.

4.5.3 Проверка электрической прочности изоляции

Проверка электрической прочности изоляции осуществляется при выпуске из производства и после ремонта.

Проверку проводят при отключенном ПЦ с помощью пробойной установки УПУ-1М.

При проверке электрической прочности изоляции подачу испытательного напряжения следует производить, начиная с нуля или со значения, не превышающего рабочего напряжения проверяемой цепи.

Поднимать напряжение до испытательного следует плавно, погрешность измерения испытательного напряжения не должна превышать $\pm 5\%$.

При испытании электрической прочности изоляции цепей относительно корпуса пробойная установка подключается к закороченным между собой всеми входными и выходными цепям с одной стороны и плотно прилегающей к поверхности металлической фольгой с другой стороны, таким образом, чтобы расстояние от зажимов испытываемой цепи было не менее 20 мм. Напряжение плавно или ступенями, не превышающими 10% от испытательного напряжения, в течение 5 – 10 с повышают от 0,1 до 4,0 кВ. Изоляцию выдерживают под испытательным напряжением в течение одной минуты, после чего напряжение плавно или ступенями снижают до нуля.

При испытании электрической прочности изоляции между входными и выходными цепями пробойную установку подключают между закороченными цепями тока (контакты 1÷6 X1), напряжения (контакты 7÷10 X1), питания (контакты 11÷12 X1), телеуправления (для ПЦ6806-03 - контакты 9÷16 X2, для ПЦ6806-03М - 2÷9, для ПЦ6806-17 - контакты 3÷10 X2) и всеми остальными цепями, соединенными с «землей» и между цепями, которые не предполагается соединять вместе во время работы.

Напряжение плавно или ступенями, не превышающими 10 % от испытательного напряжения, в течение 5-10 с повышают от 0,1 до 2,3 кВ. Изоляцию выдерживают под испытательным напряжением в течение одной минуты, после чего напряжение плавно или ступенями снижают до нуля.

Результат проверки считают положительным, если электрическая изоляция выдерживает в течение 1 мин. напряжение переменного тока частотой 50 Гц:

2,3 кВ – между всеми цепями тока и напряжения, а также вспомогательными цепями с номинальным напряжением свыше 40 В, соединенными вместе и «землей» и между цепями, которые не предполагается соединять вместе во время работы;

4,0 кВ – между всеми цепями тока и напряжения, а также вспомогательными цепями с номинальным напряжением свыше 40 В, соединенными вместе и «землей».

Во время проверки не должно быть пробоя и поверхностного перекрытия изоляции. Появление «короны» или шума не является признаком неудовлетворительных результатов проверки.

4.5.4 Опробование

В зависимости от исполнения ПЦ собирают одну из схем, указанных в приложении В на рисунках В.1 - В.6. Запускают программу EXTRASENSOR (приложение Д), затем вводят адрес ПЦ либо определяют его с помощью названной программы. Отсутствие сообщений об ошибках свидетельствует о работоспособности ПЦ.

Проверяют сигналы ТС и ТУ в следующей последовательности:

собирают схему, указанную в приложении В на рисунках В.1 - В.6;

включают последовательно тумблеры SW1 - SW6 (SW1 – SW8 для ПЦ6806-03М), по монитору проверяют прохождение сигналов цепей телесигнализации, после каждого включения тумблеров SW5, SW6 (SW1, SW2 для ПЦ6806-03М и ПЦ6806-17), показания счетчиков ТС5, ТС6 (ТС1, ТС2 для ПЦ6806-03М и ПЦ6806-17) должны увеличиваться на 1;

подают команды ТУ1 – ТУ3 (ТУ1 – ТУ4 для ПЦ6806-03М) (меню «Телеуправление»);

На экране монитора должны отображаться соответствующие сигналы ТС, а после подачи команды телеуправления должна включаться соответствующая лампа.

4.5.5 Определение погрешности времени внутренних часов для ПЦ6806-03М, ПЦ6806-17.

Произвести корректировку внутренних часов компьютера одним из следующих методов:

по программе коррекции часов компьютера по сети ИНТЕРНЕТ;

по сигналам точного времени широкоэвещательных радиостанций;
с помощью измерителя времени и частоты ИВЧ1.

Запустить программу EXTRASENSOR. В меню «6806-17х» выбрать подменю «Коррекция часов». Нажать кнопку «Установить» - внутренние часы ПЦ будут синхронизированы с часами компьютера. Через 24 ч повторно произвести корректировку времени в компьютере и запустить программу EXTRASENSOR. В меню «6806-17х» выбрать подменю «Коррекция часов». Нажать кнопку «Получить». Текущее время ПЦ и компьютера будет отражено в окне «корректировка времени». Расхождение показаний времени не должно превышать 0,5 с.

4.5.6 Определение диапазона измерения и основной погрешности, проверка отсутствия самохода, проверка порога чувствительности.

Собирают схемы, указанные на рисунках В.1 – В.6.

По истечении времени установления режима, руководствуясь описанием программного пакета ExtraSensor (приложение Д), устанавливают номер ПЦ.

4.5.6.1 Определение диапазона измерения, основной приведенной погрешности напряжений, токов, мощности и частоты

Задают частоту 50,00 Гц. Устанавливают значения входных токов, напряжений, $\sin\varphi$ и $\cos\varphi$ в соответствии с таблицей 4.4, снимают показания.

Таблица 4.4

Напряжение от номинального значения, %	Ток от номинального значения, %	cos φ	sin φ
80, 90, 100, 110, 120	100	1	
100	5, 25, 50, 75, 100	1	
100		-1	
100		0,5 (инд. нагрузка)	
100		0,5 (емк. нагрузка)	
100			1
100			-1

Задают поочередно частоту 49,00; 50,00 и 51,00 Гц при номинальных токе, напряжении, $\cos \varphi=1$, снимают показания.

Снятие показаний с экрана монитора необходимо производить после установления цифр младших разрядов измеряемых параметров.

Основную приведенную погрешность γ , %, определяют по формуле:

$$\gamma = \frac{A_M - A_0}{A_H} \cdot 100 \% , \quad (4.1)$$

где

A_0 - действительное значение измеряемого параметра по эталону,

A_M - значение измеряемого параметра на экране монитора и цифрового индикатора.

A_H - нормирующее значение измеряемого параметра. За нормирующее значение параметра принимают его номинальное значение.

4.5.6.2 Проверка отсутствия самохода

Проверку отсутствия самохода производят при значениях напряжения, равных 115 % номинального значения и отсутствии тока в последовательных цепях тока.

Минимальный период проверки, Δt , мин, должен составлять:

$$\Delta t \geq \frac{600 \times 10^6}{kmU_{\text{ном}} I_{\text{макс}}} , \text{ для класса точности } 0,5S \quad (4.2)$$

$$\Delta t \geq \frac{900 \times 10^6}{kmU_{\text{ном}} I_{\text{макс}}} , \text{ для класса точности } 0,2S$$

где k – число импульсов выходного устройства ПЦ на 1 кВт·ч [имп./ кВт·ч];

m – число измерительных элементов ($m=2$ для исполнений с трехпроводным подключением, $m=3$ для исполнений с четырехпроводным подключением);

$U_{\text{ном}}$ – номинальное напряжение, В;

$I_{\text{макс}}$ – максимальный ток, А.

4.5.6.3 Проверка порога чувствительности

Проверку порога чувствительности проводят:

- при измерении активной энергии при номинальном напряжении, значении тока, равном 0,001 номинального тока, и коэффициенте мощности, равном 1;
- при измерении реактивной энергии при номинальном напряжении, значении тока, равном 0,002 номинального тока, и коэффициенте $\sin \varphi$, равном единице (при индуктивной или емкостной нагрузке).

4.5.6.4 Определение основной погрешности ПЦ при измерении энергии

Определение основной погрешности ПЦ производят методом эталонного счетчика при значениях входных параметров, указанных в приложении Г, при:

$\cos \varphi = 1$, $\cos \varphi = 0,5$ (при индуктивной нагрузке), $\cos \varphi = 0,8$ (при емкостной нагрузке) для активной энергии;

$\sin \varphi = 1$, $\sin \varphi = 0,5$ для реактивной энергии.

Основную погрешность, δ , %, определяют по формуле:

$$\delta = \frac{A_M - A_0}{A_0} \cdot 100 \quad (4.3)$$

где

A_0 – действительное значение измеряемого параметра по эталону;

A_M – значение измеряемого параметра на экране монитора и цифрового индикатора.

Максимальное значение погрешности должно не превышать значений, указанных в таблице 1.2, таблицах Г1-Г5, поверочный выход ПЦ должен создать не более одного импульса при проверке самохода и не менее двух импульсов при проверке порога чувствительности.

4.6 Оформление результатов поверки

4.6.1 При положительных результатах поверки поверительное клеймо наносят на два диагонально расположенных винта крышки ПЦ и делают запись в паспорте.

4.6.2 При отрицательных результатах поверки ПЦ к эксплуатации не допускают, клейма гасят и выдают извещение о непригодности с указанием причин в соответствии с ПР 50.2.006.

5 ХРАНЕНИЕ

Хранение ПЦ на складах должно проводиться на стеллажах в упаковке изготовителя при температуре окружающего воздуха от 0 до 40 °С и относительной влажности воздуха не более 80 % при 25 °С.

В помещении для хранения не должно быть пыли, а также газов и паров, вызывающих коррозию.

6 ТРАНСПОРТИРОВАНИЕ

6.1 Условия транспортирования ПЦ в транспортной таре предприятия-изготовителя соответствует группе 5 по ГОСТ 22261. Вид отправок - малотоннажный.

6.2 ПЦ могут транспортироваться в крытых железнодорожных вагонах, перевозиться автомобильным транспортом с защитой от дождя и снега, а также транспортироваться в герметизированных отапливаемых отсеках самолетов.

7 ГАРАНТИИ ИЗГОТОВИТЕЛЯ

7.1 Гарантийный срок эксплуатации - не менее 18 мес со дня ввода ПЦ в эксплуатацию. Гарантийный срок хранения 6 мес.

7.2 Изготовитель гарантирует соответствие ПЦ требованиям технических условий ТУ 4221-004-25744948-2002 при соблюдении потребителем условий эксплуатации, хранения, транспортирования.

7.3. В случае обнаружения несоответствия партии поставленных ПЦ (далее «Товара») по количеству, качеству, комплектности и номенклатуре во время его приемки, а также при монтаже, наладке и эксплуатации в период гарантийного срока, вызов представителя Изготовителя обязателен. В этом случае стороны согласовывают условия допоставки «Товара», замены забракованного «Товара» на «Товар» надлежащего качества в срок, не превышающий срока его технологического изготовления, отдельным письменным соглашением сторон, оформление которого производится не позднее 10 (десяти) рабочих дней, исчисляемых от даты вызова представителя Изготовителя при первичной приемке «Товара» Потребителем. В случае выявления скрытых недостатков поставленного «Товара» данное соглашение оформляется и подписывается сторонами не позднее 10 (десяти) рабочих дней с момента составления мотивированного заключения по условиям п.7.6.2. настоящего руководства. До составления данного соглашения штрафные санкции не применяются.

7.4. Во всем остальном стороны руководствуются Инструкциями, утвержденными Госарбитражем «О порядке приемки продукции производственно-технического назначения и народного потребления, по количеству и качеству» № П-6 и № П-7 с изменениями и дополнениями.

7.5. Прием «Товара» по качеству производится не позднее 20 календарных дней с момента фактического получения «Товара» Потребителем. «Товар», имеющий гарантийный срок службы, также проверяется по качеству в момент фактического получения «Товара» Потребителем, но не позднее 20 календарных дней с момента его получения Потребителем.

7.5.1. При обнаружении несоответствия качества «Товара», Потребитель обязан:

- приостановить приемку;
- составить акт соответствующей формы со ссылками на техническую документацию, описанием технических параметров и режимов работы оборудования, на котором использовался поставляемый с данным руководством «Товар», с указанием количества и номенклатуры осмотренного «Товара», а также характеристикой выявленных дефектов;
- обеспечить хранение «Товара» в условиях, не допускающих ухудшения его качества и смешения с другими однородными «Товарами»;
- вызвать представителя Изготовителя для составления двустороннего акта с указанием даты и времени начала приема.

7.6. Для предъявления претензий по качеству, возникших при монтаже, наладке, эксплуатации в период гарантийного срока, или если «Товар» используется как часть целого (является частью иного оборудования), составляется акт о скрытых недостатках «Товара». Такой акт должен быть составлен в течение 5 (пяти) дней по обна-

ружении таких недостатков, но в пределах гарантийного срока. В данном акте обязательно указываются ссылки на техническую документацию, перечень оборудования, описание технических параметров и режимов работы оборудования, в составе которого использовался поставляемый с данным руководством «Товар», указывается количество и номенклатура забракованного «Товара», характеристика дефектов.

7.6.1. Скрытыми недостатками признаются такие недостатки, которые не могли быть обнаружены при обычной для данного вида «Товара» проверке и выявлены в процессе монтажа, испытания и использования «Товара».

7.6.2. При обнаружении скрытых недостатков «Товара» создается комиссия из представителей Изготовителя, Потребителя и представителя третьего лица (если Потребитель не является конечным потребителем «Товара»), которая исследует дефекты поставленного «Товара», причины их возникновения и составляет мотивированное заключение.

7.7. При обнаружении дефектов в «Товаре» при его приемке, а также при монтаже, наладке и эксплуатации в период гарантийного срока и на основании заключения комиссии, указанного в п.7.6.2. настоящего руководства, Изготовитель обязан за свой счет, включая транспортные расходы, заменить бракованный «Товар» на «Товар» соответствующего качества. Сроки замены согласовываются сторонами в соответствии с п.7.3. настоящего руководства. В этом случае претензии не направляются, штрафные санкции к Изготовителю не применяются. Все акты приемки по количеству и качеству, составляемые в соответствии с условиями настоящего руководства и направляемые Изготовителю, составляются в соответствии с Инструкциями, утвержденными Госарбитражем «О порядке приемки продукции производственно-технического назначения и народного потребления, по количеству и качеству» № П-6 и № П-7 с изменениями и дополнениями.

7.8. Все претензии, независимо от срока их направления Изготовителю (во время гарантийного срока и по его окончании), предъявляются в соответствии с положениями данного раздела.

ПРИЛОЖЕНИЕ А

Габаритные и присоединительные размеры ПЦ

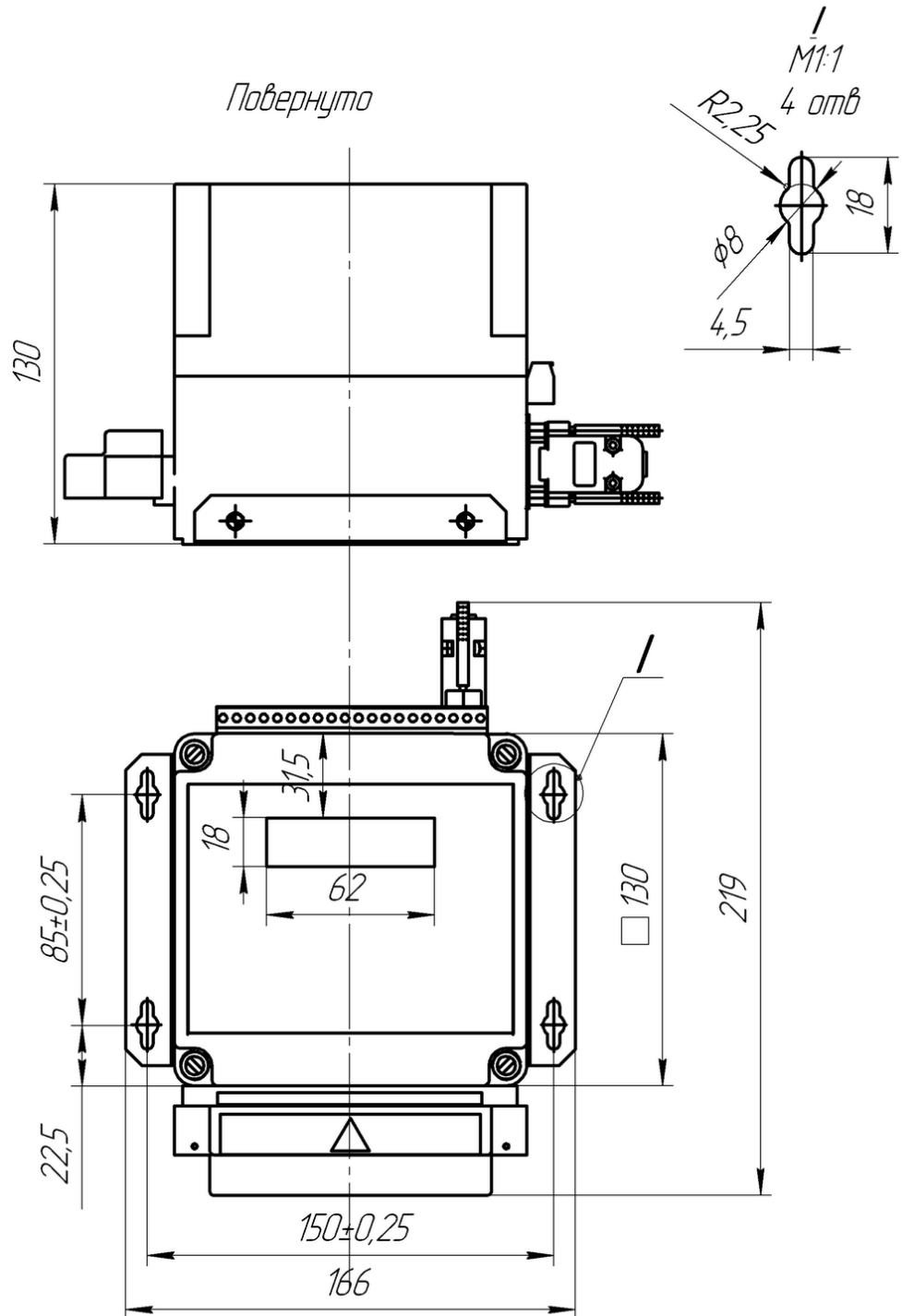


Рисунок А.1 – Габаритные и присоединительные размеры ПЦ6806-03

ПРОДОЛЖЕНИЕ ПРИЛОЖЕНИЯ А

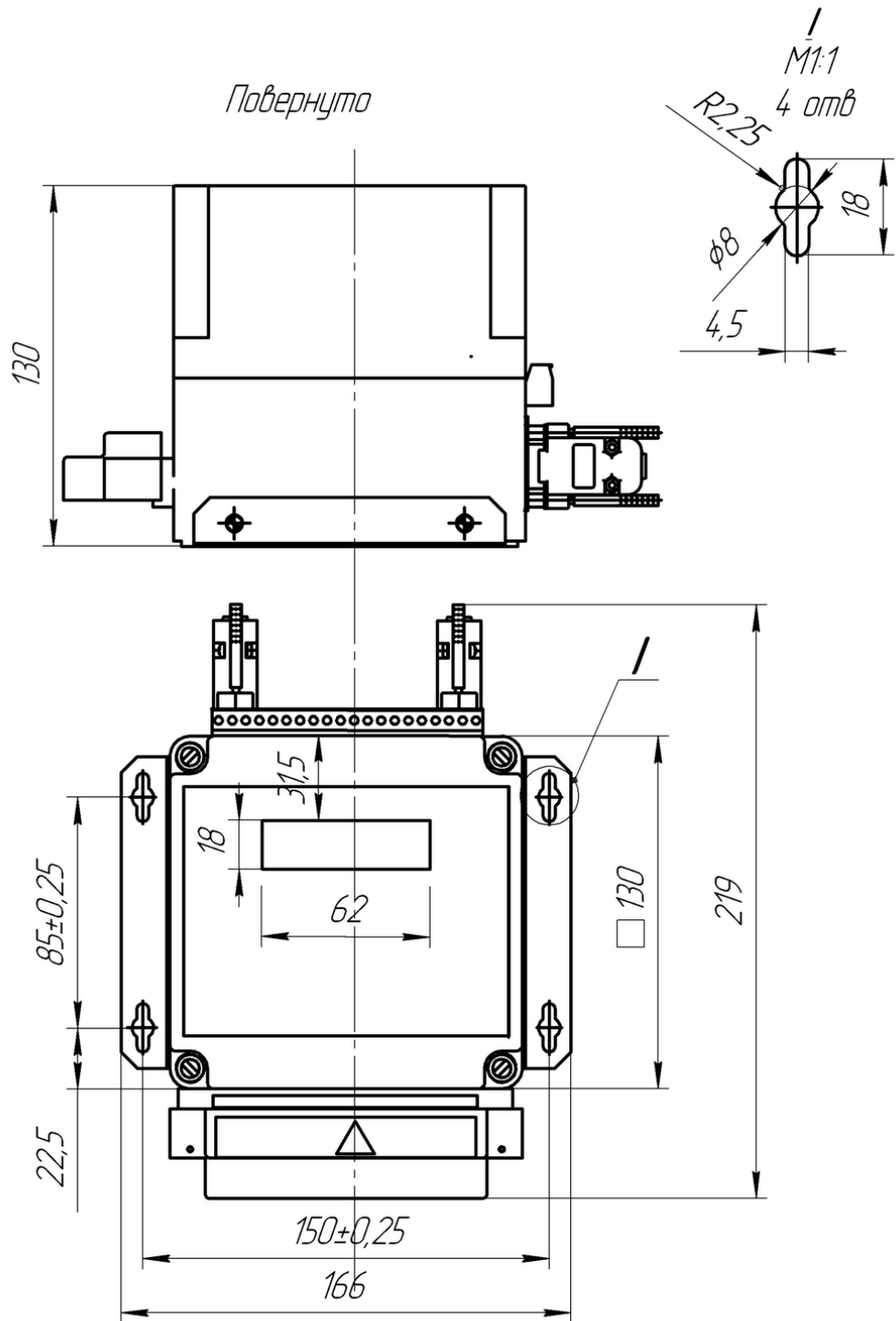


Рисунок А.2 – Габаритные и присоединительные размеры ПЦ6806-03М

ПРОДОЛЖЕНИЕ ПРИЛОЖЕНИЯ А

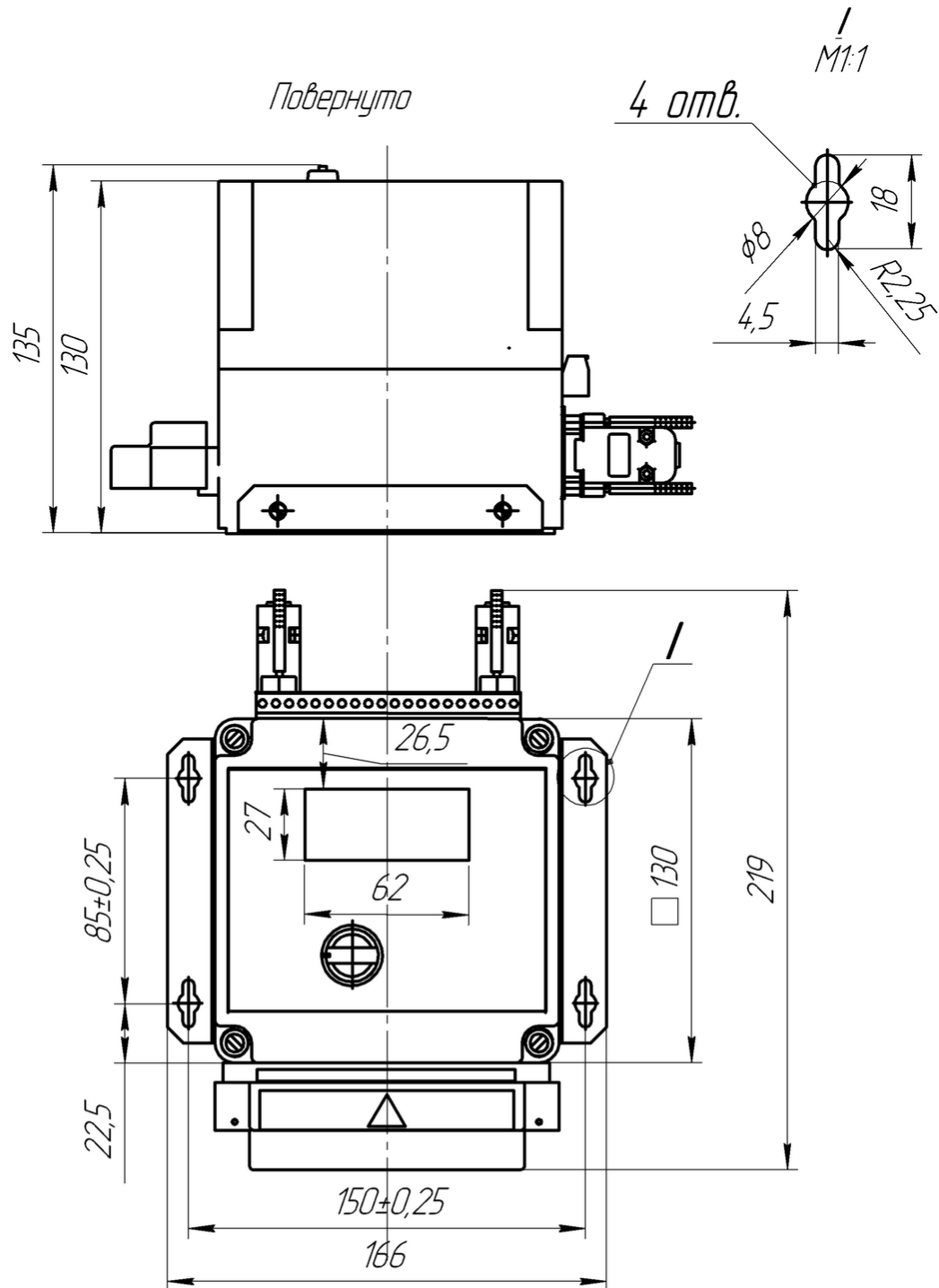


Рисунок А.3 – Габаритные и присоединительные размеры ПЦ6806-17

ПРИЛОЖЕНИЕ Б



Рисунок Б.7. Расположение выводов ПЦ6806-03



Рисунок Б.8. Расположение выводов ПЦ6806-03М



Рисунок Б.9. Расположение выводов ПЦ6806-17

ПРОДОЛЖЕНИЕ ПРИЛОЖЕНИЯ Б

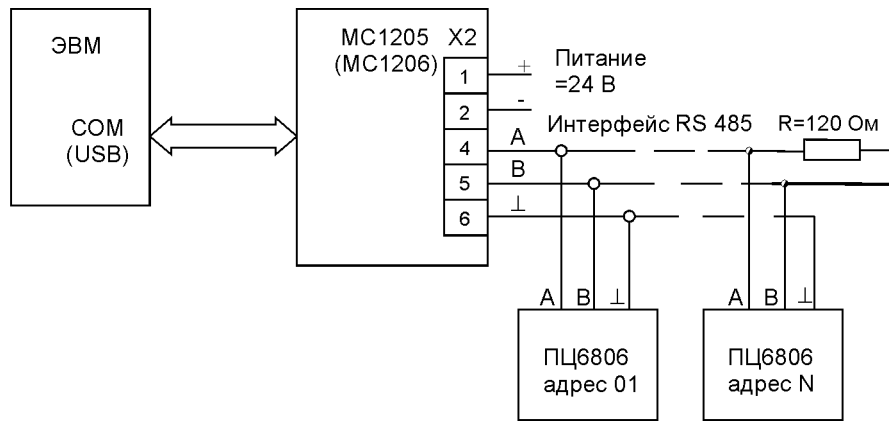


Рисунок Б.10. Схема подключения ПЦ6806 к ЭВМ

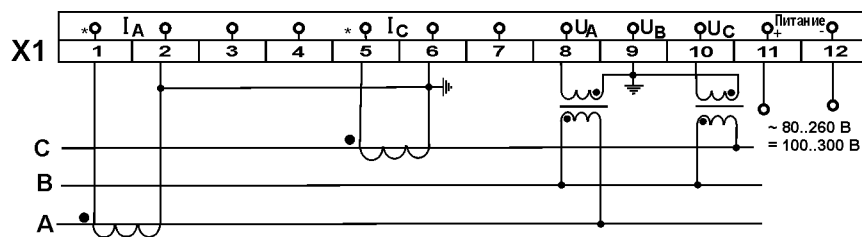


Рисунок Б.11. Схема подключения ПЦ6806 к трехпроводной сети с двумя трансформаторами напряжения

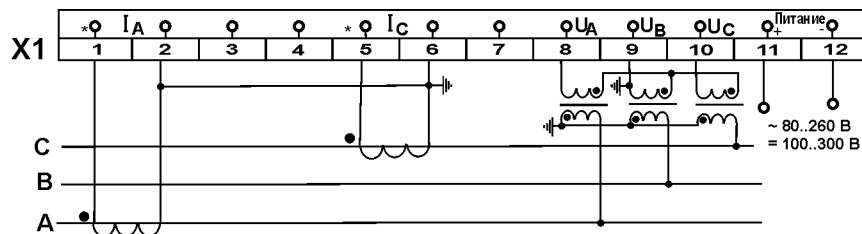


Рисунок Б.12. Схема подключения ПЦ6806 к трехпроводной сети с тремя трансформаторами напряжения и заземленной фазой B

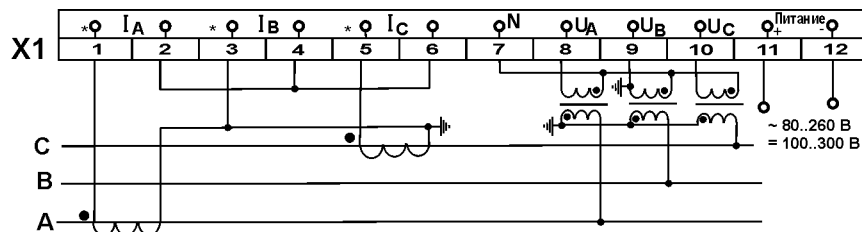


Рисунок Б.13. Схема подключения ПЦ6806 к трехпроводной сети с двумя трансформаторами тока и тремя трансформаторами напряжения и заземленной фазой B

ПРОДОЛЖЕНИЕ ПРИЛОЖЕНИЯ Б

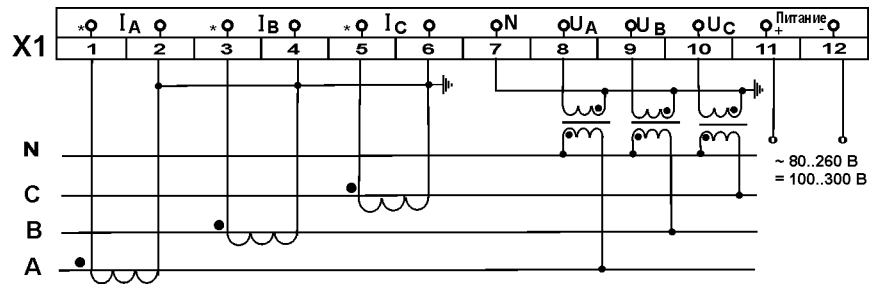


Рисунок Б.14. Схема подключения ПЦ6806 к четырехпроводной сети

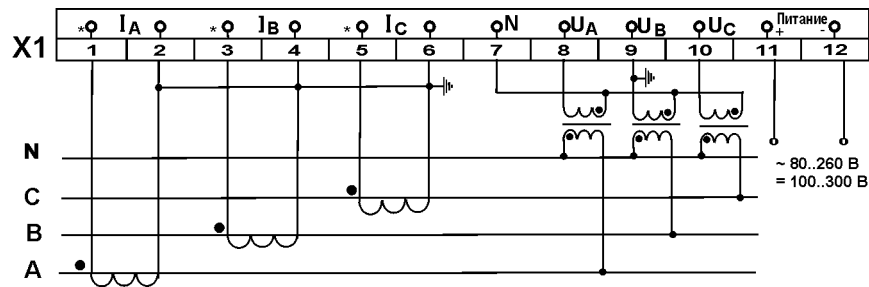


Рисунок Б.15. Схема подключения ПЦ6806 к четырехпроводной сети с заземленной фазой В

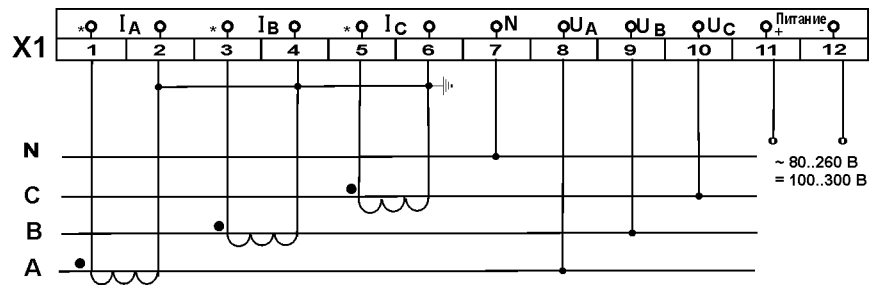


Рисунок Б.16. Схема подключения ПЦ6806 к четырехпроводной сети 220 В без трансформаторов напряжения

ПРИЛОЖЕНИЕ В

Схемы соединений для проверки ПЦ

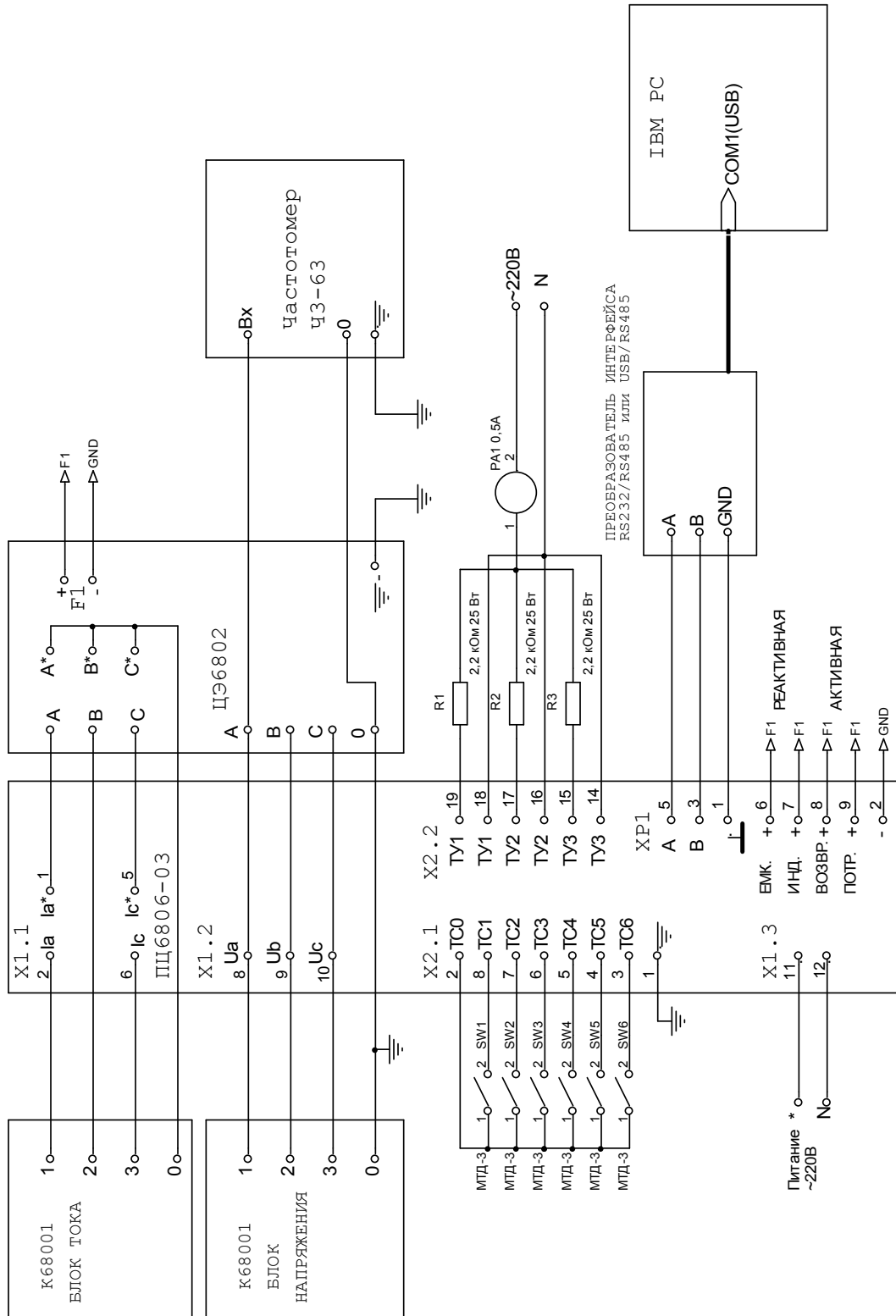


Рисунок В.1. Схема соединений для проверки ПЦ6806-03/2Х, ПЦ6806-03/4Х

ПРОДОЛЖЕНИЕ ПРИЛОЖЕНИЯ В

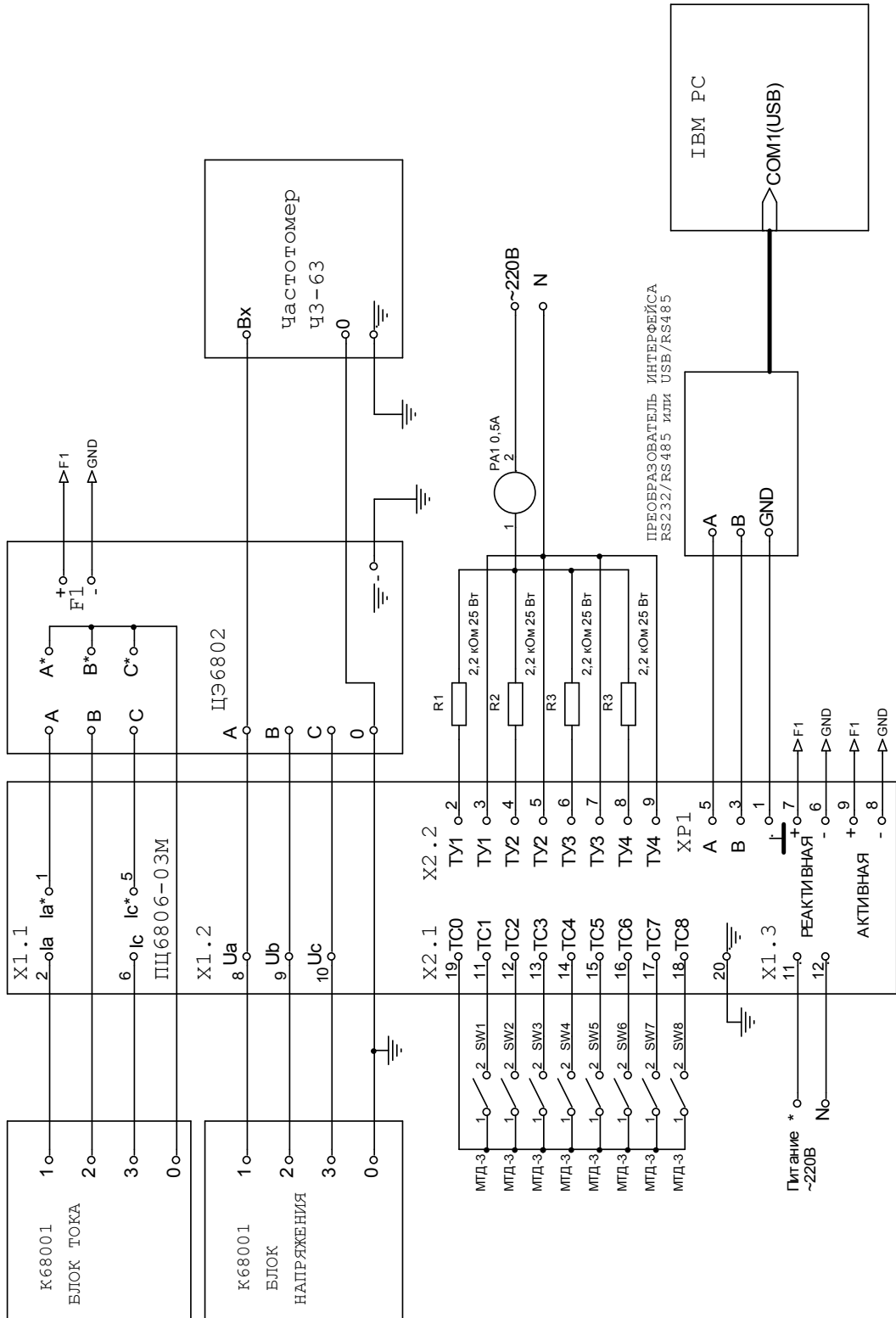


Рисунок В.2. Схема соединений для проверки ПЦ6806-03М/2Х, ПЦ6806-03М/4Х

ПРОДОЛЖЕНИЕ ПРИЛОЖЕНИЯ В

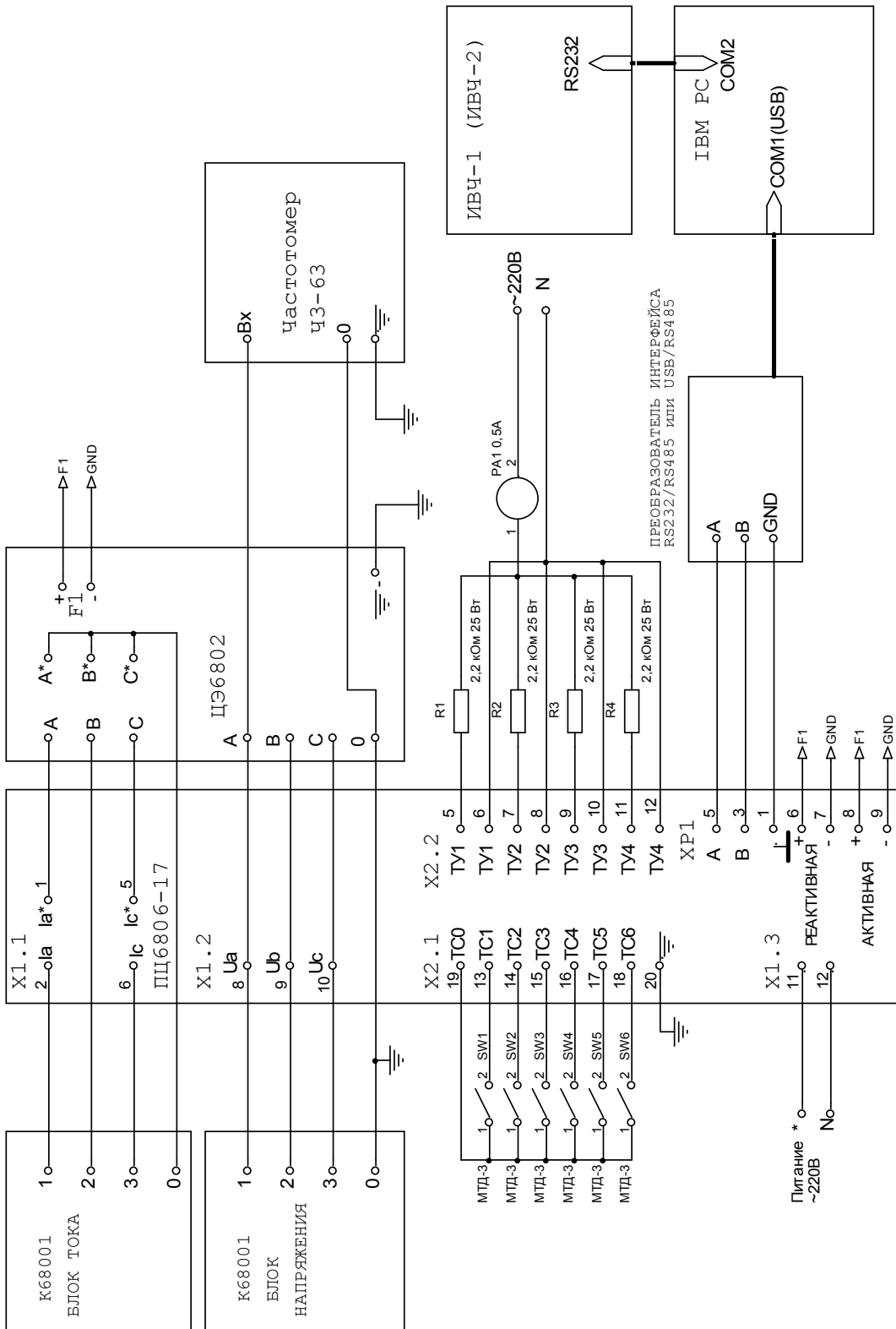


Рисунок В.3. Схема соединений для проверки ПЦ6806-17/2Х, ПЦ6806-17/4Х, ПЦ6806-17-01/2Х, ПЦ6806-17-01/4Х

ПРОДОЛЖЕНИЕ ПРИЛОЖЕНИЯ В

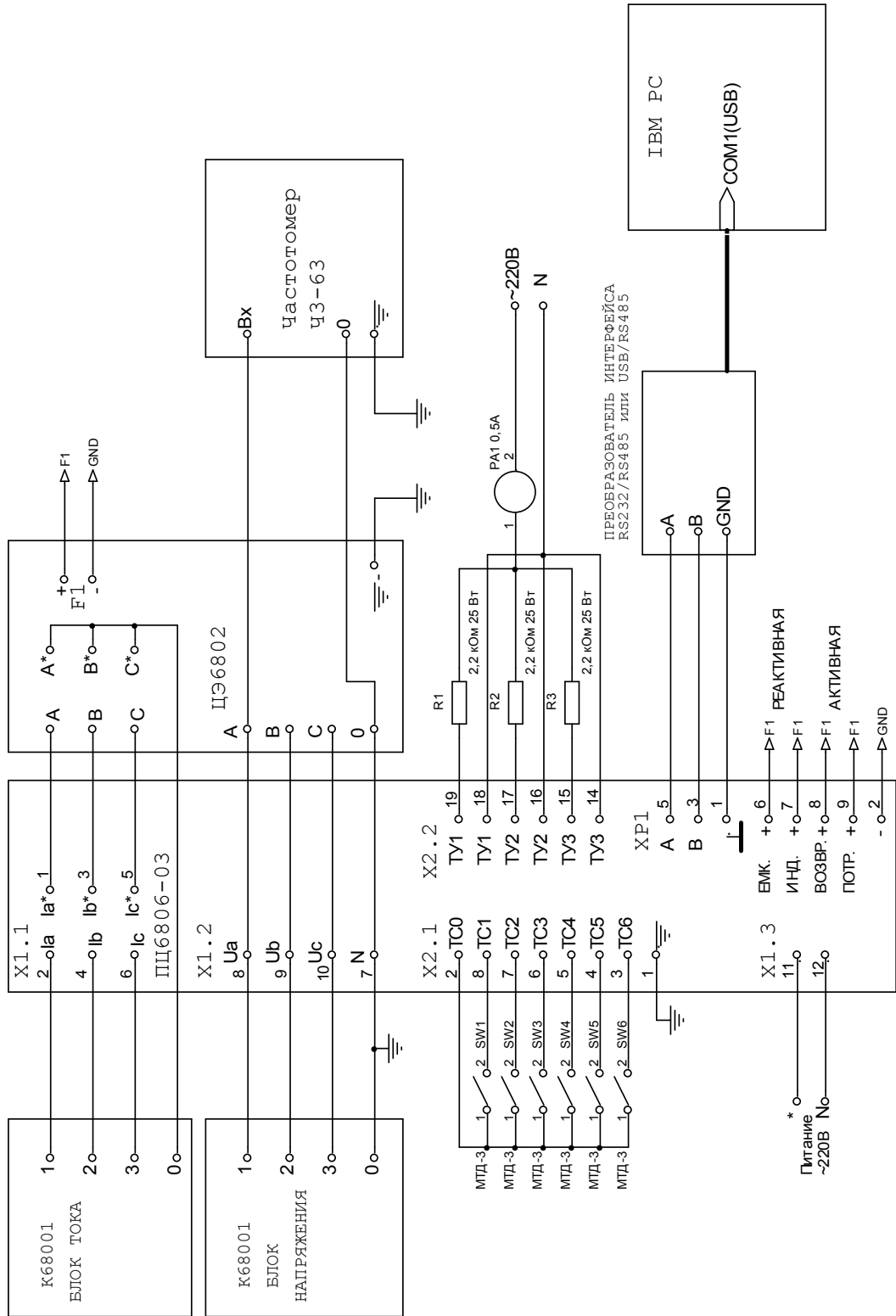


Рисунок В.4. Схема соединений для проверки ПЦ6806-03/1Х, ПЦ6806-03/3Х ПЦ6806-03/5Х
ПРОДОЛЖЕНИЕ ПРИЛОЖЕНИЯ В

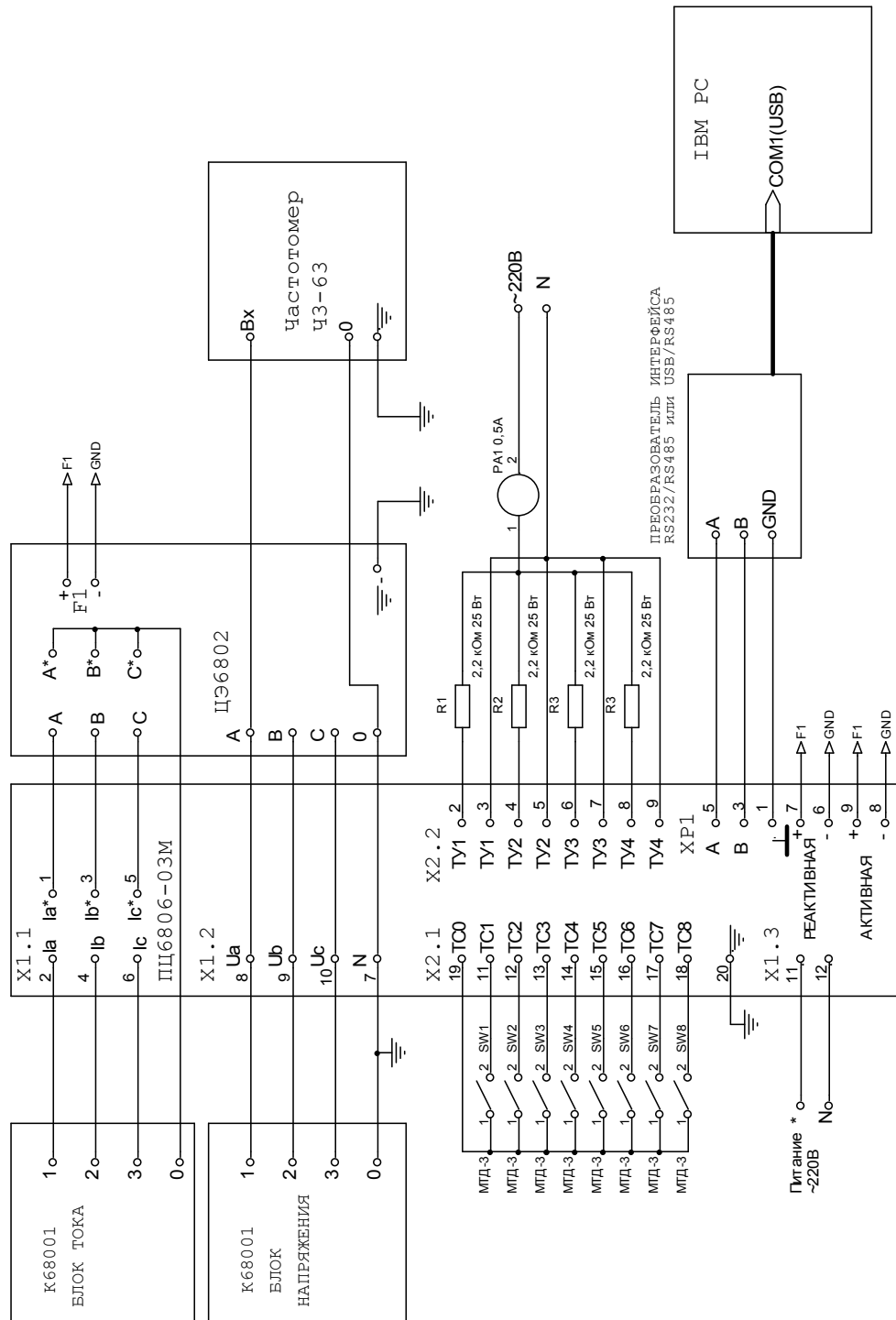


Рисунок В.5. Схема соединений для проверки ПЦ6806-03М/1Х, ПЦ6806-03М/3Х, ПЦ6806-03М/5Х

ПРОДОЛЖЕНИЕ ПРИЛОЖЕНИЯ В

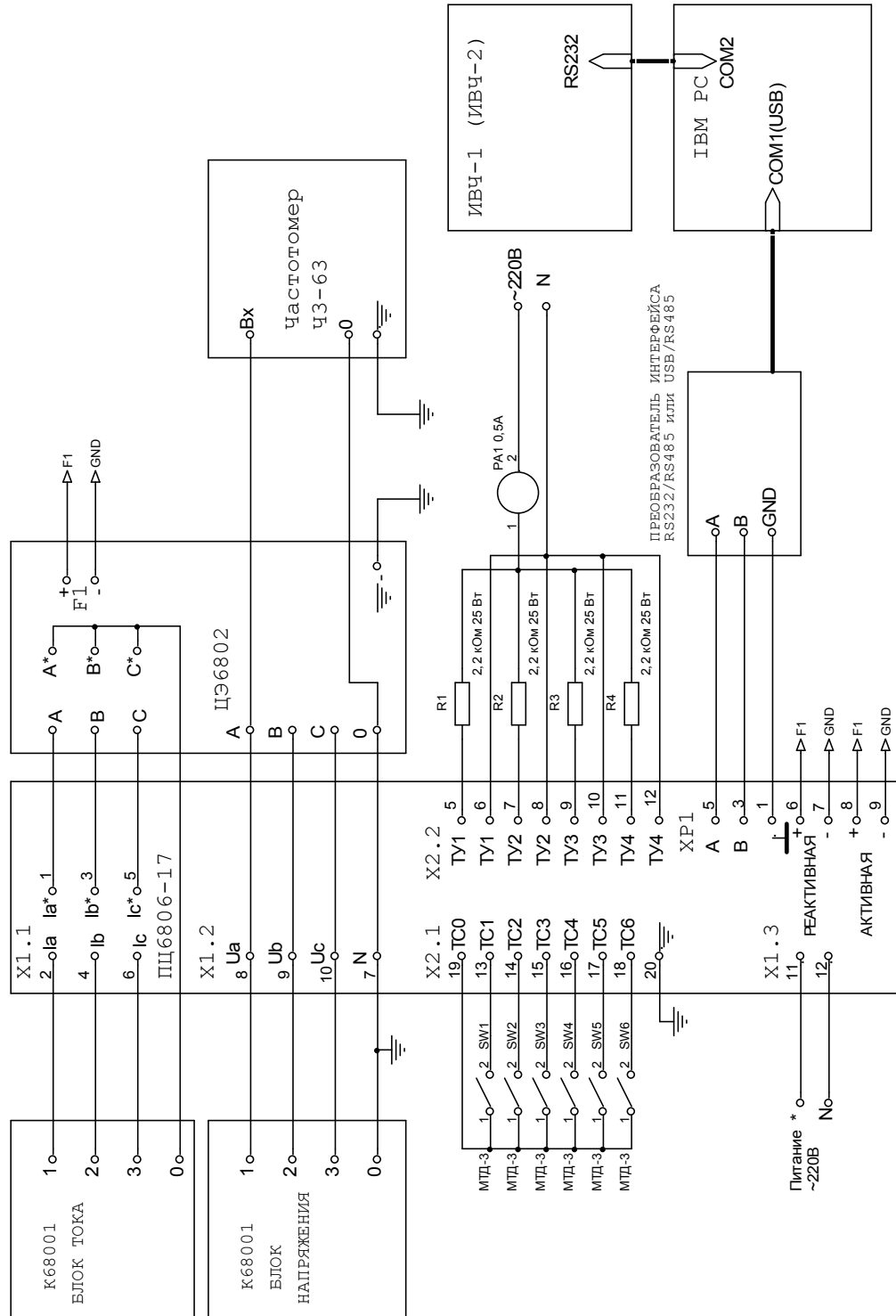


Рисунок В.6. Схема соединений для проверки ПЦ6806-17/1Х, ПЦ6806-17/3Х, ПЦ6806-17/5Х, ПЦ6806-17-01/1Х, ПЦ6806-17-01/3Х, ПЦ6806-17-01/5Х

ПРИЛОЖЕНИЕ Г
(обязательное)

Значения параметров для ПЦ

Таблица Г.1 – Значения параметров для ПЦ6806-03/1Х, ПЦ6806-03М/1Х, ПЦ6806-17/1Х, ПЦ6806-17-01/1Х

Напряжение, В	Ток, А	cos φ	sin φ	Время, мин	Предел погрешности, %	
57,7	Для измерения активной энергии				Класс точности 0,2S	Класс точности 0,5S
	1,200	1	-	2	±0,2	±0,5
	1,000			2	±0,2	±0,5
	0,010			3	±0,4	±1,0
	1,200	0,5 (инд.)	-	2	±0,3	±0,6
	1,000			2	±0,3	±0,6
	0,020			3	±0,5	±1,0
	1,200	0,8 (емк.)	-	2	±0,3	±0,6
	1,000			2	±0,3	±0,6
	0,020			3	±0,5	±1,0
	Для измерения реактивной энергии				Класс точности 0,5	Класс точности 1,0
	1,200	-	1	2	±0,5	±1,0
	1,000			2	±0,5	±1,0
	0,020			3	±1,0	±1,5
	1,200	-	0,5	2	±0,6	±1,0
	1,000			2	±0,6	±1,0
	0,050			3	±1,0	±1,5
	1,200	-	0,25	2	±1,0	±1,5
	1,000			2		
	0,100			3		

ПРОДОЛЖЕНИЕ ПРИЛОЖЕНИЯ Г

Таблица Г.2 – Значения параметров для ПЦ6806-03/2Х, ПЦ6806-03/2Х, ПЦ6806-17/2Х, ПЦ6806-17-01/2Х

Напряжение, В	Ток, А	cos φ	sin φ	Время, мин	Предел погрешности, %	
100,0	Для измерения активной энергии				Класс точности 0,2S	Класс точности 0,5S
	1,200	1	-	2	±0,2	±0,5
	1,000			2	±0,2	±0,5
	0,010			3	±0,4	±1,0
	1,200	0,5 (инд.)	-	2	±0,3	±0,6
	1,000			2	±0,3	±0,6
	0,020			3	±0,5	±1,0
	1,200	0,8 (емк.)	-	2	±0,3	±0,6
	1,000			2	±0,3	±0,6
	0,020			3	±0,5	±1,0
	Для измерения реактивной энергии				Класс точности 0,5	Класс точности 1,0
	1,200	-	1	2	±0,5	±1,0
	1,000			2	±0,5	±1,0
	0,020			3	±1,0	±1,5
	1,200	-	0,5	2	±0,6	±1,0
	1,000			2	±0,6	±1,0
	0,050			3	±1,0	±1,5
	1,200	-	0,25	2	±1,0	±1,5
	1,000			2		
	0,100			3		

ПРОДОЛЖЕНИЕ ПРИЛОЖЕНИЯ Г

Таблица Г.3 – Значения параметров для ПЦ6806-03/3Х, ПЦ6806-03М/3Х, ПЦ6806-17/3Х, ПЦ6806-17-01/3Х

Напряжение, В	Ток, А	cos φ	sin φ	Время, мин	Предел погрешности, %	
57,7	Для измерения активной энергии				Класс точности 0,2S	Класс точности 0,5S
	6,000	1	-	2	±0,2	±0,5
	5,000			2	±0,2	±0,5
	0,050			3	±0,4	±1,0
	6,000	0,5 (инд.)	-	2	±0,3	±0,6
	5,000			2	±0,3	±0,6
	0,100			3	±0,5	±1,0
	6,000	0,8 (емк.)	-	2	±0,3	±0,6
	5,000			2	±0,3	±0,6
	0,100			3	±0,5	±1,0
	Для измерения реактивной энергии				Класс точности 0,5	Класс точности 1,0
	6,000	-	1	2	±0,5	±1,0
	5,000			2	±0,5	±1,0
	0,100			3	±1,0	±1,5
	6,000	-	0,5	2	±0,6	±1,0
	5,000			2	±0,6	±1,0
	0,250			3	±1,0	±1,5
	6,000	-	0,25	2	±1,0	±1,5
	5,000			2		
	0,500			3		

ПРОДОЛЖЕНИЕ ПРИЛОЖЕНИЯ Г

Таблица Г.4 – Значения параметров для ПЦ6806-03/4Х, ПЦ6806-03М/4Х, ПЦ6806-17/4Х, ПЦ6806-17-01/4Х

Напряжение, В	Ток, А	cos φ	sin φ	Время, мин	Предел погрешности, %	
100,0	Для измерения активной энергии				Класс точности 0,2S	Класс точности 0,5S
	6,000	1	-	2	±0,2	±0,5
	5,000			2	±0,2	±0,5
	0,050			3	±0,4	±1,0
	6,000	0,5 (инд.)	-	2	±0,3	±0,6
	5,000			2	±0,3	±0,6
	0,100			3	±0,5	±1,0
	6,000	0,8 (емк.)	-	2	±0,3	±0,6
	5,000			2	±0,3	±0,6
	0,100			3	±0,5	±1,0
	Для измерения реактивной энергии				Класс точности 0,5	Класс точности 1,0
	6,000	-	1	2	±0,5	±1,0
	5,000			2	±0,5	±1,0
	0,100			3	±1,0	±1,5
	6,000	-	0,5	2	±0,6	±1,0
	5,000			2	±0,6	±1,0
	0,250			3	±1,0	±1,5
	6,000	-	0,25	2	±1,0	±1,5
	5,000			2		
	0,500			3		

ПРОДОЛЖЕНИЕ ПРИЛОЖЕНИЯ Г

Таблица Г.5 – Значения параметров для ПЦ6806-03/5Х, ПЦ6806-03М/5Х, ПЦ6806-17/5Х, ПЦ6806-17-01/5Х

Напряжение, В	Ток, А	cos φ	sin φ	Время, мин	Предел погрешности, %	
220,0	Для измерения активной энергии				Класс точности 0,2S	Класс точности 0,5S
	6,000	1	-	2	±0,2	±0,5
	5,000			2	±0,2	±0,5
	0,050			3	±0,4	±1,0
	6,000	0,5 (инд.)	-	2	±0,3	±0,6
	5,000			2	±0,3	±0,6
	0,100			3	±0,5	±1,0
	6,000	0,8 (емк.)	-	2	±0,3	±0,6
	5,000			2	±0,3	±0,6
	0,100			3	±0,5	±1,0
	Для измерения реактивной энергии				Класс точности 0,5	Класс точности 1,0
	6,000	-	1	2	±0,5	±1,0
	5,000			2	±0,5	±1,0
	0,100			3	±1,0	±1,5
	6,000	-	0,5	2	±0,6	±1,0
	5,000			2	±0,6	±1,0
	0,250			3	±1,0	±1,5
	6,000	-	0,25	2	±1,0	±1,5
	5,000			2		
	0,500			3		

ПРИЛОЖЕНИЕ Д

ИНСТРУКЦИЯ К ПРОГРАММЕ ExtraSensor

Программа ExtraSensor предназначена для обслуживания измерительных цифровых преобразователей ПЦ6806-03, ПЦ6806-03М, ПЦ6806-17 (далее по тексту – ПЦ либо “датчик”). Программа позволяет выполнить контроль работоспособности ПЦ, их настройку, включая смену паролей, а также прочитать значения измеряемых параметров.

Для работы программы необходим компьютер с установленной операционной системой Windows NT, Windows 2000 или Windows XP, а также хотя бы один свободный последовательный порт.

1. Подготовка к работе

Подготовка программы

Программа поставляется на диске в виде дистрибутива. Перед началом работы установите программу, запустив ExtraSensor.exe. Если Вы предполагаете часто пользоваться данной программой, создайте соответствующий ярлык на рабочем столе.

Подготовка ПЦ

Преобразователи ПЦ необходимо подключить к одному из последовательных портов компьютера через преобразователь интерфейса RS485/RS232. Таким образом может быть подключено до 32-х ПЦ одновременно.

Порядок работы

В процессе работы с программой могут выполняться следующие операции:

- выбор последовательного порта (первая и обязательная операция);
- настройка параметров последовательного порта;
- установка номеров преобразователей ПЦ;
- чтение различных измеряемых параметров ПЦ;
- смена паролей в памяти ПЦ;
- настройка режима срабатывания уставок;
- контроль часов реального времени для ПЦ6806-17.

Далее в этом разделе приводится краткое описание основных операций. Перечень всех выполняемых операций приведен в описании меню программы ExtraSensor.

Выбор последовательного порта

После первого старта программа ExtraSensor автоматически обнаруживает свободный последовательный порт компьютера и производит его инициализацию на скорости 9600. Если в Вашей системе последовательный порт, к которому подключен датчик (или несколько датчиков) имеет другой номер, то Вам необходимо его настроить.

Перейдите в меню программы «Порт», выберите подменю «Рабочий порт» и установите необходимый номер COM-порта.

Если в системе отсутствует свободный последовательный порт, программа ExtraSensor не стартует.

Настройка параметров последовательного порта

Перейдите в подменю «Порт/Скорость передачи» и установите необходимую скорость для канала связи (по умолчанию датчик поставляется инициализированным на скорость 9600 бит/с).

2.3. Установка номеров преобразователей ПЦ

Прежде чем начать работу с конкретным датчиком, необходимо указать его номер. Это можно сделать либо вводом номера непосредственно через пункт меню «Канал/Задать датчик», либо автоматически - поиском подключенных датчиков через пункт меню «Канал/Поиск устройств».

2.4. Чтение измеряемых параметров ПЦ

Перейдите в меню программы «Настройка» введите частоту опроса в поле «Периодичность чтения» в миллисекундах и нажмите кнопку «Выполнить». Оптимальная частота опроса, позволяющая четко наблюдать изменяющиеся во времени показания датчика составляет от 500 до 1500 мс.

2.5. Контроль часов реального времени (для исполнений ПЦ6806-17)

Проверку точности хода часов для ПЦ6806-17 производят в следующей последовательности.

Произвести корректировку внутренних часов компьютера одним из следующих способов:

- по программе коррекции часов компьютера по сети ИНТЕРНЕТ;
- по сигналам точного времени широкоэвещательных радиостанций;
- с помощью измерителя времени и частоты ИВЧ1.

В меню «6806-17х» выбрать подменю «Коррекция часов». Кнопка «Получить» – возвращает время системы, время датчика, время последнего включения и выключения датчика, расхождение времени датчика и системы в секундах и миллисекундах. Кнопка «Установить» - внутренние часы ПЦ будут синхронизированы с часами компьютера. Через 24 часа повторно произвести корректировку времени в компьютере и запустить программу EXTRASENSOR, получить текущее время датчика и сверить с временем системы, расхождение не должно превышать 0,5с.

3. Меню программы ExtraSensor

В данном разделе приводится краткое описание всех пунктов меню программы ExtraSensor. Сначала указано наименование пункта меню, затем соответствующие пояснения.

Меню программы ExtraSensor

Меню «Канал»

Задать датчик

Задать адрес ПЦ6806 для циклического опроса считывания данных. Если в системе несколько преобразователей, процедуру необходимо повторить для каждого.

Удалить датчик

Удаление ПЦ из канала (исключение из циклового опроса).

Удалить все датчики

Удаление всех ранее созданных в канале ПЦ.

Тестирование

Осуществляется проверка на наличие в канале ПЦ и тестирование канала.

Поиск устройств

Автоматический поиск всех ПЦ, подключенных к каналу, с перебором всех возможных скоростей передачи данных: 1200, 2400, 4800, 9600, 19200 бит/с. Все найденные в канале ПЦ6806 автоматически включаются в текущую конфигурацию канала.

Фиксация данных

Выполняется операция фиксирования текущих показаний для всех ПЦ в канале. Для исполнения ПЦ6806-03, не имеющей встроенных часов реального времени, таймерная метка фиксации данных синхронизируется с текущим временем компьютера.

Скорость передачи

Изменение скорости обмена данными для всех ПЦ, присутствующих в активном канале связи. Возможные скорости канала: 1200, 2400, 4800, 9600, 19200 бит/с.

Меню «Адрес»

Задать адрес

Изменение адреса ПЦ6806 по широковещательному адресу. Может быть использовано, если в Вашем канале связи находится один ПЦ, и Вы не знаете, либо забыли его адрес.

Сменить адрес

Изменение адреса устройства.

Запросить адрес

Возвращает адрес устройства, ответившего на широковещательный запрос.

Меню «Пароль»

Уставки

Установка (смена) пароля для записи уставок. Для выполнения данной операции Вам необходимо знать предыдущий пароль.

Счетчики и журналы

Установка (смена) пароля для сброса счетчиков энергии и импульсов, очистки журналов. Для выполнения данной операции Вам необходимо знать предыдущий пароль.

Примечание – Пароль представляет собой число в диапазоне 0 ... FFFFFFFF. По умолчанию пароль для сброса счетчиков и для записи уставок равен "0".

Меню «Порт»

Рабочий порт

Укажите номер последовательного порта компьютера, который будет использоваться для связи.

Тайм-аут приема

Введите константу дополнительного тайм-аута чтения в мс.

Скорость передачи

Укажите скорость передачи данных для выбранного ранее порта.

Канал передачи данных

Выбор типа канала связи: прямой (через конвертор RS232/RS485), через радиомодем либо через виртуальный COM порт.

Использование сигнала RTS

Управление конвертором RS232/RS485.

Вы можете использовать автоматический конвертор RS232/RS485 без управления сигналами RTS, автоматическое переключение сигналов RTS системой (возможно только для Windows 2000, NT, XP) либо используя собственный драйвер.

Сетевой канал передачи

В сети ExtraSensog может стартовать в режиме сервера либо клиента.

Меню «УСО»

Конфигурация и настройка устройств MC.

Меню «Настройка»

Отключить запрос адреса

При включении данной опции адрес устройства запрашиваться не будет, что удобно, когда в системе находится один ПЦ6806. Для отключения данной опции выберите ее вновь.

Периодичность чтения

Установка периодичности опроса ПЦ6806 в мс. Оптимальный интервал равен 500-1500 мс. Получаемые данные выводятся для просмотра на форме "Отображение данных" при выборе пункта меню "Данные".

Маска чтения данных

Установка маски чтения данных.

Сетевой клиент

Выбор сервера из списка доступных серверов осуществляется с клавиатуры либо двойным щелчком левой кнопки мыши.

Меню «ЭМ»

Координаты фирмы

Координаты ООО "НПП Электромеханика".

Посетите Web страницу

Переход на сайт ООО "НПП Электромеханика".

Загрузите новую версию

Загрузка через Internet новой версии ExtraSensor.

Меню «Операции»

Тип устройства

Получить информацию о типе и параметрах подключенного ПЦ.

Средние значения

Вычисление средних значений тока, напряжения и других данных по фазам. Предусмотрена возможность записи полученных значений в файл и вывода их на печать.

Стартовые значения

Обнуляет показания всех счетчиков и очищает записи в накопительных журналах. Для выполнения данной операции необходимо знать и ввести пароль, который задается в меню "Пароль" подменю "Счетчики и журналы".

Тестирование скорости

Проверка устройств на диапазон скоростей.

При тестировании ПЦ6806-03 необходимо удерживать кнопку .

Меню «6806-17х»

Дополнительные функции исполнения ПЦ6806-17.

Журналы

Кнопка **“Инфо”**: информация о журнале (текущее количество записей в журнале, максимальное количество, размер одной записи, размер журнала и др.)

Для ПЦ6806-17 с программной версией выше либо равной 20 если в поле “Максимальное количество записей” после числа записей стоит **FULL**, то это сигнализирует о том, что журнал полон, а число в поле “Количество записей” в этом случае – это количество записей после заполнения журнала.

Кнопка **“Просмотр”**: просмотр записей журналов с возможностью вывода данных на печать (кнопка “Печать”) и занесения в файл (кнопка “Записать”).

Для очистки журналов необходимо знать и ввести пароль, который устанавливается в меню “Пароль” подменю **“Счетчики и журналы”**.

Журнал доступа к флеш-памяти очистке не подлежит.

Журнал накопления временных срезов мощности автоматически очищается при изменении значения временного интервала срезов мощности.

Коррекция часов

Корректировка времени для ПЦ6806 производится методом синхронизации с текущим временем компьютера (в том числе учитывается переход на летнее и зимнее время). Перед корректировкой часов датчика обратите внимание на правильность установки времени Вашего компьютера, часового пояса и выставленность флажка перехода на летнее время.

Настройка тарифов

Создайте файл тарифов и нажмите кнопку “Загрузить” для записи тарифов в память датчика. О структуре файла тарифов см. в разделе руководства 1.10.11 “Тарифные зоны и временные срезы”.

Конфигурация кривой

Определяет ситуацию, приостанавливающую запись аварийной кривой. Предусмотрена возможность динамического изменения условий приостановки записи.

Конфигурация датчика

Определяет параметры для формирования аварийного журнала и фиксации данных.

Просмотр формы кривой

Просмотр формы аварийной кривой.

Синхронизация времени

При выборе данного пункта сбрасываются счетчики секунд и миллисекунд всех подключенных датчиков.

Если в момент получения команды значение счетчика секунд меньше 30, то происходит просто очищение, если ≥ 30 , то счетчик секунд очищается, а счетчик минут увеличивается на 1.

Выполнение команды возможно не более 1 раза в течение одного астрономического часа. К примеру, команда может быть выполнена первый раз в 12:58, второй в 13:01, но следующий раз не ранее, чем в 14:01.

Если команда будет подана на 59 или 0 мин., то она может быть проигнорирована.

За сутки возможна корректировка не более чем на 30 сек.

Меню «Сброс»

Счетчики энергии

Обнуляет показания счетчиков энергии для заданного ПЦ.

Счетчики импульсов

Обнуляет показания счетчиков импульсов для заданного ПЦ.

Регистр – защелка ТУ

Сброс регистра - защелки сработавших ТУ.

Регистр процессора

Сброс регистра ошибок процессора ПЦ.

Меню «Данные»

Считываемые данные выводятся для просмотра на панель “Отображение данных”. Для остановки операции чтения нажмите кнопку “Остановить”.

Меню «ТУ»

Установка телесигнализации для ПЦ6806. Отображение активизации ТУ можно наблюдать на видеопанели “Индикаторы” (форма “Отображение данных”).

Меню «Уставки»

Ввод уставок для ПЦ6806. Сработавшие уставки можно наблюдать на видеопанели “Уставки” формы “Отображение данных”, вызываемой через меню “Данные”.

Если флажок параметра установлен и происходит срабатывание соответствующей уставки, то активизируется соответствующее ТУ. При необходимости задать конфигурацию уставок, срабатывание (ТУ) от вводов состояния (ТС) или по превышению (снижению) заданных параметров, установите граничные значения необходимых параметров.

Уставки			ТУ 1	ТУ 2	ТУ 3	ТУ 4	
Задержка срабатывания		Просмотр	<input type="checkbox"/>	<input type="checkbox"/>	<input type="checkbox"/>	<input type="checkbox"/>	Ток
Ток максимальный	A	5	<input type="checkbox"/>	<input type="checkbox"/>	<input type="checkbox"/>	<input type="checkbox"/>	Напряжение максимальное
Напряжение макс.	V	65	<input type="checkbox"/>	<input checked="" type="checkbox"/>	<input type="checkbox"/>	<input type="checkbox"/>	Напряжение минимальное
Напряжение мин.	V	40	<input checked="" type="checkbox"/>	<input type="checkbox"/>	<input type="checkbox"/>	<input type="checkbox"/>	Мощность активная
Мощность актив.	W	250	<input type="checkbox"/>	<input type="checkbox"/>	<input type="checkbox"/>	<input type="checkbox"/>	Мощность реактивная
Мощность реактив.	W	100	<input type="checkbox"/>	<input type="checkbox"/>	<input type="checkbox"/>	<input type="checkbox"/>	Ан/вход максимальный ток
Ан/вход: Макс/ток	mA	0,132	<input type="checkbox"/>	<input checked="" type="checkbox"/>	<input type="checkbox"/>	<input type="checkbox"/>	Ан/вход минимальный ток
Ан/вход: Мин/ток	mA	0,154	<input type="checkbox"/>	<input checked="" type="checkbox"/>	<input type="checkbox"/>	<input type="checkbox"/>	Вход телесигнализации ТС1
Ан/вход2: Макс/ток	mA	0	<input type="checkbox"/>	<input type="checkbox"/>	<input type="checkbox"/>	<input type="checkbox"/>	Вход телесигнализации ТС2
Ан/вход2: Мин/ток	mA	0	<input type="checkbox"/>	<input type="checkbox"/>	<input type="checkbox"/>	<input type="checkbox"/>	Вход телесигнализации ТС3
			<input type="checkbox"/>	<input type="checkbox"/>	<input type="checkbox"/>	<input checked="" type="checkbox"/>	Вход телесигнализации ТС4
			<input type="checkbox"/>	<input type="checkbox"/>	<input type="checkbox"/>	<input type="checkbox"/>	Вход телесигнализации ТС5
			<input type="checkbox"/>	<input type="checkbox"/>	<input type="checkbox"/>	<input type="checkbox"/>	Вход телесигнализации ТС6
			<input type="checkbox"/>	<input type="checkbox"/>	<input type="checkbox"/>	<input type="checkbox"/>	Ан/вход 2 максимальный ток
			<input type="checkbox"/>	<input type="checkbox"/>	<input type="checkbox"/>	<input type="checkbox"/>	Ан/вход 2 минимальный ток
<input type="button" value="Получить"/> <input type="button" value="Установить"/>			2	3	5	6	Время удержания ТУ

Меню «Монитор»

Статистика коммуникационного порта.