

Код ОКП 42 2863



ПРЕОБРАЗОВАТЕЛИ ИЗМЕРИТЕЛЬНЫЕ  
ЦИФРОВЫЕ МНОГОФУНКЦИОНАЛЬНЫЕ ПЦ6806-03

РУКОВОДСТВО ПО ЭКСПЛУАТАЦИИ

КС 141.00.00.000РЭ

2011 г.

## СОДЕРЖАНИЕ

<b>1 ОПИСАНИЕ И РАБОТА ПЦ</b> .....	<b>5</b>
1.1 Назначение ПЦ.....	5
<b>1.2 Технические характеристики</b> .....	<b>6</b>
1.3 Сведения о надежности ПЦ.....	17
1.4 Устройство и работа ПЦ.....	17
1.5 Маркировка и пломбирование.....	24
1.6 Упаковка.....	25
<b>2 ИСПОЛЬЗОВАНИЕ ПО НАЗНАЧЕНИЮ</b> .....	<b>26</b>
2.1 Эксплуатационные ограничения .....	26
2.2 Подготовка ПЦ к работе .....	26
2.3 Порядок работы .....	27
2.4 Порядок вывода ПЦ из работы .....	27
<b>3 ТЕХНИЧЕСКОЕ ОБСЛУЖИВАНИЕ</b> .....	<b>28</b>
<b>4 ХРАНЕНИЕ</b> .....	<b>28</b>
<b>5 ТРАНСПОРТИРОВАНИЕ</b> .....	<b>28</b>
<b>ПРИЛОЖЕНИЕ А</b> .....	<b>29</b>
<b>ПРИЛОЖЕНИЕ Б</b> .....	<b>31</b>
<b>ПРИЛОЖЕНИЕ В</b> .....	<b>34</b>

Настоящее руководство по эксплуатации (РЭ) предназначено для ознакомления с принципом работы, устройством, монтажом и обслуживанием преобразователей измерительных цифровых многофункциональных ПЦ6806-03 (далее – ПЦ).

РЭ содержит необходимые указания для правильной и безопасной эксплуатации преобразователей измерительных цифровых многофункциональных ПЦ 6806-03 и оценок его технического состояния.

Настоящее РЭ распространяется на модификации преобразователей измерительных цифровых многофункциональных ПЦ6806-03 и ПЦ6806-03М.

ПЦ имеют сертификат соответствия № РОСС.RU.ME65.B01692 сроком действия до 18.08.2014 г., выданный органом по сертификации средств измерений «Сомет» ФГУП «ВНИИМС» и свидетельство об утверждении типа средств измерений RU.C.34.061.A № 45508 сроком действия дл 14.02.2017, Госреестр средств измерений № 49068-12.

**ВНИМАНИЕ!** Предприятие–изготовитель может вносить изменения в конструкцию и программное обеспечение преобразователей измерительных цифровых многофункциональных ПЦ6806-03, не влияющие на метрологические и технические характеристики. Все изменения в документации и программном обеспечении отражены на сайте ООО «НПП Электромеханика»: [www.npp-em.ru](http://www.npp-em.ru)

Структура условного обозначения ПЦ6806-03 приведена на рисунке 1.

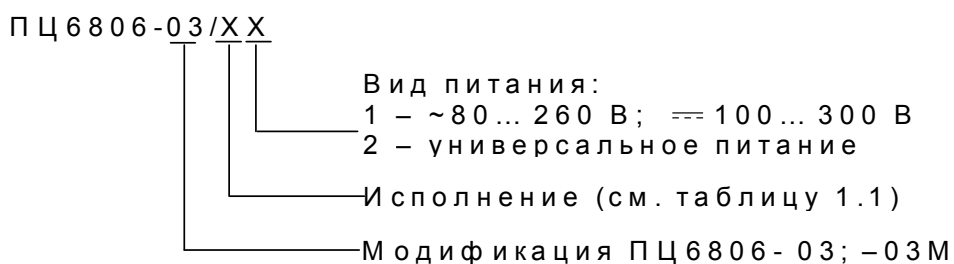


Рисунок 1

Примечание – При универсальном питании ПЦ6806-03 работает при наличии напряжения в измерительных цепях, и/или на входе питания (разъем X1 контакты 11, 12).

Пример записи при заказе и в документации другой продукции ПЦ6806-03 в варианте трехпроводного подключения с номинальным значением тока 5 А и номинальным значением напряжения 100 В, с питанием от отдельного источника, класса точности 0,5S:

"Преобразователь измерительный цифровой многофункциональный ПЦ6806-03/41, класс точности 0,5S, ТУ 4228-016-25744948-2011».

Пример записи при заказе и в документации другой продукции ПЦ6806-03М в

варианте четырехпроводного подключения номинальным значением тока 5 А и номинальным значением напряжения 57,7 В, с универсальным питанием, класса точности 0,2S.

«Преобразователь измерительный цифровой многофункциональный ПЦ6806-03М/32, класс точности 0,2S, ТУ 4228-016-25744948-2011».

Пример записи при заказе и в документации другой продукции ПЦ6806-03М в варианте четырехпроводного подключения номинальным значением тока 5 А и номинальным значением напряжения 220 В, с универсальным питанием, класса точности 0,2S.

«Преобразователь измерительный цифровой многофункциональный ПЦ6806-03М/52, класс точности 0,2S, ТУ 4228-016-25744948-2011».

## 1 ОПИСАНИЕ И РАБОТА ПЦ

### 1.1 Назначение ПЦ

Преобразователи измерительные цифровые многофункциональные ПЦ6806-03 предназначены для измерения активной и реактивной энергии, как в прямом, так и в обратном направлениях, силы переменного тока, напряжения, активной и реактивной мощности по каждой фазе, частоты сети, выполнения функций телемеханики (телеизмерения, телеуправления, телесигнализации) на субъектах электроэнергетики и потребителях электрической энергии. ПЦ могут применяться как автономно, так и в составе автоматизированных систем контроля и учета электроэнергии АСКУЭ и других систем сбора и передачи информации.

1.1.1 ПЦ предназначены для применения в следующих условиях эксплуатации:

по устойчивости к механическим воздействиям ПЦ относится к группе 2 по ГОСТ 22261-94 для электронных измерительных приборов (ПЦ во время работы не должны подвергаться вибрации, многократным и одиночным механическим ударам);

по устойчивости к климатическим воздействиям ПЦ относится к группе 5 по ГОСТ 22261-94 (но для температуры 55 °С):

- рабочий диапазон температур от минус 30 до плюс 55 °С,
- относительная влажность воздуха 90 % при температуре 30 °С,
- атмосферное давление от 60,0 до 106,7 кПа (от 460 до 800 мм рт. ст.).

по условиям климатического исполнения ПЦ относится к категории У3 по ГОСТ 15150.

ПЦ относятся к стационарному оборудованию, эксплуатируемому в производственных помещениях.

По требованиям к электромагнитной совместимости ПЦ соответствуют п. 7.5 ГОСТ Р 52320.

По быстродействию ПЦ соответствует группе 1 по ГОСТ 26.205-88.

По достоверности ПЦ соответствует 1 категории по ГОСТ 26.205-88.

### 1.1.2 Функции, выполняемые ПЦ

Общие функции:

- измерение силы переменного тока, фазного напряжения по каждой фазе сети и линейных напряжений; активной и реактивной мощности по каждой фазе сети;
- вычисление напряжения переменного тока нулевой последовательности, силы переменного тока нулевой последовательности;
- накопление (подсчет) активной и реактивной энергии как в прямом, так и в обратном направлениях;
- измерение частоты сети;
- функции телеуправления и телесигнализации;
- включение выходов телеуправления в случае выхода измеряемых параметров за установленные пределы, при появлении сигнала на входах телесигнализации или по

команде с верхнего уровня;

- индикация измеренных и вычисленных параметров на встроенном цифровом индикаторе;

- передача результатов измерений по гальванически изолированным интерфейсам связи RS-485;

- подсчет количества импульсов, поступивших на входы телесигнализации ТС1 и ТС2.

ПЦ6806-03М выполняют дополнительно к общим следующие функции:

- отсчет и индикацию текущего времени;

- присвоение метки времени измерениям параметров сети;

- автоматический переход на летнее/зимнее время (с возможностью отключения данной функции);

- архивирование событий с метками времени (журнал профилей, журнал вкл/выкл и журнал событий).

ПЦ поддерживает следующие протоколы обмена данными:

- по ГОСТ Р МЭК-870-5-1-95 (формат FT3);

- Modbus RTU.

Описания протоколов обмена данными находятся на компакт-диске, входящем в комплект поставки ПЦ, и на сайте предприятия-изготовителя [www.npp-em.ru](http://www.npp-em.ru).

## 1.2 Технические характеристики

### 1.2.1 Параметры ПЦ

1.2.1.1 Основные параметры ПЦ соответствуют таблице 1.1.

1.2.1.2 Параметры импульсных выходов счетчиков энергии должны соответствовать:

- число поверочных выходов для активной энергии – 1;

- число поверочных выходов для реактивной энергии – 1;

- постоянная ПЦ – см. таблицу 1.1.

Поверочные выходы ПЦ имеют два состояния, отличающиеся импедансом выходной цепи по ГОСТ Р 52323.

В состоянии «ЗАМКНУТО» сопротивление выходной цепи передающего устройства не более 200 Ом, в состоянии «РАЗОМКНУТО» - не менее 50 кОм.

Предельно допустимое значение тока, которое выдерживает выходная цепь передающего устройства в состоянии «ЗАМКНУТО», не менее 30 мА.

Выходные клеммы передающего устройства выдерживают в состоянии «РАЗОМКНУТО» напряжение не менее 24 В.

1.2.1.3 ПЦ обеспечивают связь с верхним уровнем через два последовательных изолированных интерфейса RS-485.

Каждый интерфейс принимает/передает полный набор данных.

Среднеквадратическое значение напряжения изоляции – 4 кВ.

ПЦ поддерживают следующий ряд скоростей передачи данных:

1200, 2400, 4800, 9600, 19200, 38400, 57600, 115200 бит/с.

Предельная дальность передачи данных – 1,2 км.

Изменение скорости выполняется по команде с верхнего уровня, для двух каналов одновременно, либо только для активного канала (см. описания протоколов передачи данных).

ПЦ поставляются с установленными скоростью 9600 бит/с, адресом в диапазоне от 1 до 5, паролем для сброса счетчиков 0, паролем для изменения уставок 0 и протоколом обмена данными ГОСТ Р МЭК-870-5-1-95 (формат FT3).

В комплект поставки ПЦ входят ПО «Extrasensor», реализующее протокол обмена данными ГОСТ Р МЭК-870-5-1-95 (формат FT3), и ПО «EMDeviceCenter», реализующее протокол обмена данными Modbus RTU, предназначенные для конфигурирования и проверки работоспособности ПЦ.

При смене протокола обмена данными необходимо удерживать кнопку .

Таблица 1.1

Обозначение исполнений	Номинальные значения входных сигналов		Мощность		Постоянная ПЦ, имп./((кВт·ч), (имп./((квар·ч)	Схема подключения
	Ток, А	Напряжение, В	Активная, Вт	Реактивная, вар		
ПЦ6806-03(М)/1Х	3×1	3×57,7	3×57,7	3×57,7	40000	Четырёхпроводная линия (звезда)
ПЦ6806-03(М)/2Х	2×1	2×100	2×100	2×100	40000	Трёхпроводная линия
ПЦ6806-03(М)/3Х	3×5	3×57,7	3×288,5	3×288,5	10000	Четырёхпроводная линия (звезда)
ПЦ6806-03(М)/4Х	2×5	2×100	2×500	2×500	10000	Трёхпроводная линия
ПЦ6806-03(М)/5Х	3×5	3×220	3×1100	3×1100	10000	Четырёхпроводная линия (звезда)

Примечание – Максимальное значение тока  $I_{\text{макс}}$  равно 1,5 номинального, максимальное значение напряжения  $U_{\text{макс}}$  равно 1,2 номинального.

1.2.1.4 Конструкция ПЦ соответствует требованиям ГОСТ Р 52320-2005.

1.2.1.5 Габаритные и присоединительные размеры ПЦ приведены на рисунках А.1 и А.2 приложения А.

1.2.1.6 Масса ПЦ не более 1,2 кг.

1.2.1.7 Цена единицы наименьшего разряда отображаемого на индикаторе:

- тока – 1 мА;

- напряжения – 0,1 В;

- мощности – 0,1 Вт (вар);

- энергии – 1 Вт·ч (вар·ч).

1.2.1.8 Степень защиты ПЦ IP 51 по ГОСТ 14254.

1.2.1.9 В рабочих условиях применения в зависимости от модификации ПЦ имеет возможность электропитания:

- 1) от цепи питания  $\sim 80 \dots 264$  В;  $\text{---} 100 \dots 300$  В;
- 2) от цепи питания и/или измерительной цепи.

Примечание - При питании ПЦ6806-03(М)/Х2 только от измерительной цепи рабочий диапазон напряжения составляет от  $0,8 U_{\text{НОМ}}$  до  $U_{\text{МАКС}}$ .

1.2.1.10 Потребляемая мощность от цепи питания не более 4 Вт и 6 В·А.

1.2.1.11 Полная мощность, потребляемая каждой параллельной цепью ПЦ при номинальном значении напряжения и номинальном значении частоты, не более:

- 3 В·А для счетчиков с питанием от измерительной цепи;
- 0,3 В·А для остальных ПЦ.

1.2.1.12 Полная мощность, потребляемая каждой последовательной цепью ПЦ при номинальном значении силы тока и номинальном значении частоты, не должна превышать 0,1 В·А.

1.2.1.13 Предельное отклонение частоты питающей сети и содержание гармоник – по ГОСТ 13109.

1.2.1.14 Время установления рабочего режима не более 5 с.

1.2.1.15 ПЦ обеспечивает непрерывную работу в течение срока службы.

## 1.2.2 Метрологические характеристики

1.2.2.1 Пределы допускаемой погрешности ПЦ приведены в таблице 1.2.

1.2.2.2 Диапазон измерения силы переменного тока от  $0,01 I_{\text{НОМ}}$  до  $I_{\text{МАКС}}$ .

1.2.2.3 Диапазоны измерения фазного и линейного напряжений от  $0,05 U_{\text{НОМ}}$  до  $U_{\text{МАКС}}$ .

1.2.2.4 Диапазон изменения коэффициента мощности  $\cos \varphi$  ( $\sin \varphi$ ) от минус 1 до плюс 1.

1.2.2.5 Диапазон измерения частоты сети – от 45,00 до 55,00 Гц при входном сигнале напряжения в диапазоне от 0,5 до  $U_{\text{МАКС}}$ .

Таблица 1.2

Наименование параметра	Для ПЦ класса точности 0,2S	Для ПЦ класса точности 0,5S
	Пределы допускаемой основной относительной погрешности	
1	2	3
Ток, А		
$0,01 I_{\text{НОМ}} - 0,05 I_{\text{НОМ}}$	$\pm 2,0 \%$	$\pm 2,0 \%$
$0,05 I_{\text{НОМ}} - I_{\text{МАКС}}$	$\pm 0,2 \%$	$\pm 0,5 \%$
Фазное напряжение, В		
$0,05 U_{\text{НОМ}} - 0,20 U_{\text{НОМ}}$	$\pm 0,5 \%$	$\pm 1,0 \%$
$0,20 U_{\text{НОМ}} - U_{\text{МАКС}}$	$\pm 0,2 \%$	$\pm 0,5 \%$



Продолжение таблицы 1.2.

1		2	3
Линейное напряжение, В			
0,05 $U_{НОМ}$ – 0,20 $U_{НОМ}$		$\pm 0,5 \%$	$\pm 1,0 \%$
0,20 $U_{НОМ}$ – $U_{МАКС}$		$\pm 0,2 \%$	$\pm 0,5 \%$
Мощность активная, Вт			
0,20 $I_{НОМ}$ – $I_{МАКС}$ , 0,80 $U_{НОМ}$ – $U_{МАКС}$	$\cos\varphi=1$	$\pm 0,2 \%$	$\pm 0,5 \%$
0,01 $I_{НОМ}$ – 0,20 $I_{НОМ}$ , 0,80 $U_{НОМ}$ – $U_{МАКС}$		$\pm 2,0 \%$	$\pm 2,0 \%$
Мощность реактивная, вар			
0,20 $I_{НОМ}$ – $I_{МАКС}$ , 0,80 $U_{НОМ}$ – $U_{МАКС}$	$\sin\varphi=1$	$\pm 0,5 \%$	$\pm 0,5 \%$
0,01 $I_{НОМ}$ – 0,20 $I_{НОМ}$ , 0,80 $U_{НОМ}$ – $U_{МАКС}$		$\pm 2,0 \%$	$\pm 2,0 \%$
		Пределы допускаемой основной приведенной погрешности	
Мощность активная, Вт			
0,01 $I_{НОМ}$ – $I_{МАКС}$ 0,05 $U_{НОМ}$ – $U_{МАКС}$	$-1 \geq \cos\varphi < 1$	$\pm 0,2 \%$	$\pm 0,5 \%$
Мощность реактивная, вар			
0,01 $I_{НОМ}$ – $I_{МАКС}$ 0,05 $U_{НОМ}$ – $U_{МАКС}$	$-1 \geq \sin\varphi < 1$	$\pm 0,5 \%$	$\pm 0,5 \%$
		Пределы допускаемой абсолютной погрешности	
Время внутренних часов, с/сутки (для ПЦ6806-03М)		$\pm 0,5$	
Частота сети, Гц		$\pm 0,01$	
Примечание – Фазное напряжение измеряют только исполнения ПЦ6806-03(М)/1Х, ПЦ6806-03(М)/3Х, ПЦ6806-03(М)/5Х.			

1.2.2.6 Температурный коэффициент при измерении силы тока, фазного и линейного напряжений, частоты не должен превышать значений, указанных в таблице 1.3.

Таблица 1.3

Наименование параметра	Температурный коэффициент, %/К	
	Для ПЦ класса точности 0,2S	Для ПЦ класса точности 0,5S
Ток, А		
0,01 $I_{\text{НОМ}} - I_{\text{МАКС}}$	0,01	0,03
Фазное, линейное напряжение, В		
0,05 $U_{\text{НОМ}} - U_{\text{МАКС}}$	0,01	0,03

1.2.2.7 Температурный коэффициент при измерении активной мощности не должен превышать пределов, установленных в таблице 1.4.

Таблица 1.4

Значение тока	Коэффициент мощности	Температурный коэффициент, %/К,	
		Класс точности 0,2S	Класс точности 0,5S
0,05 $I_{\text{НОМ}} \leq I \leq I_{\text{МАКС}}$	1	0,01	0,03
0,01 $I_{\text{НОМ}} \leq I \leq I_{\text{МАКС}}$	0,5 (при индуктивной нагрузке)	0,02	0,05

1.2.2.8 Температурный коэффициент при измерении реактивной мощности не должен превышать пределов, установленных в таблице 1.5.

Таблица 1.5

Значение тока	Коэффициент $\sin \varphi$ (при индуктивной или емкостной нагрузке)	Средний температурный коэффициент, %/К,	
		Класс точности 0,5	Класс точности 1,0
0,05 $I_{\text{НОМ}} \leq I \leq I_{\text{МАКС}}$	1,0	0,03	0,05
0,01 $I_{\text{НОМ}} \leq I \leq I_{\text{МАКС}}$	0,5	0,05	0,07

1.2.2.9 ПЦ при измерении активной энергии соответствуют классу точности 0,2S или 0,5S по ГОСТ Р 52323-2005.

а) Пределы допускаемой основной относительной погрешности ПЦ при измерении активной энергии приведены в таблицах 1.6 и 1.7. Значения, установленные в таблицах 1.6 и 1.7 действительны для каждого направления измерения энергии.

Таблица 1.6 - Пределы допускаемой основной относительной погрешности

Значение тока	Коэффициент мощности	Пределы погрешности, %	
		Класс точности 0,2S	Класс точности 0,5S
$0,01 I_{НОМ} \leq I < 0,05 I_{НОМ}$	1,0	$\pm 0,4$	$\pm 1,0$
$0,05 I_{НОМ} \leq I \leq I_{МАКС}$	1,0	$\pm 0,2$	$\pm 0,5$
$0,02 I_{НОМ} \leq I < 0,1 I_{НОМ}$	0,5 (при индуктивной нагрузке) 0,8 (при емкостной нагрузке)	$\pm 0,5$	$\pm 1,0$
$0,1 I_{НОМ} \leq I \leq I_{МАКС}$	0,5 (при индуктивной нагрузке) 0,8 (при емкостной нагрузке)	$\pm 0,3$	$\pm 0,6$

Таблица 1.7 - Пределы допускаемой основной относительной погрешности, для многофазных ПЦ с однофазной нагрузкой при симметрии многофазных напряжений, приложенных к цепям напряжения

Значение тока	Коэффициент мощности	Пределы погрешности, %	
		Класс точности 0,2S	Класс точности 0,5S
$0,05 I_{НОМ} \leq I \leq I_{МАКС}$	1	$\pm 0,3$	$\pm 0,6$
$0,1 I_{НОМ} \leq I \leq I_{МАКС}$	0,5 (при индуктивной нагрузке)	$\pm 0,4$	$\pm 1,0$

Разность между значением погрешности при однофазной нагрузке ПЦ и значением погрешности при симметричной многофазной нагрузке при номинальном токе и коэффициенте мощности, равном единице, не превышает 0,4 и 1,0 % для счетчиков классов точности 0,2S и 0,5S соответственно.

б) Пределы допускаемой дополнительной относительной погрешности измерения активной энергии, вызываемой изменением влияющих величин по отношению к нормальным условиям, не превышают пределов, указанных в таблице 1.8.

Таблица 1.8

Влияющая величина	Значение тока (симметричная нагрузка)	Коэффициент мощности	Класс точности	
			0,2S	0,5S
1. Изменение температуры окружающего воздуха	$0,05 I_{НОМ} \leq I \leq I_{МАКС}$	1,0	Средний температурный коэффициент, %/K	
			0,01	0,03
	$0,10 I_{НОМ} \leq I \leq I_{МАКС}$	0,5 (при индуктивной нагрузке)	0,02	0,05
2. Изменение напряжения измерительной цепи в пределах $\pm 10\%$ <sup>1)</sup>	$0,05 I_{НОМ} \leq I \leq I_{МАКС}$	1,0	Пределы дополнительной погрешности, %	
			0,10	0,20

Продолжение таблицы 1.8

Влияющая величина	Значение тока (симметричная нагрузка)	Коэффициент мощности	Класс точности	
			0,2S	0,5S
	$0,10 I_{\text{НОМ}} \leq I \leq I_{\text{МАКС}}$	0,5 (при индуктивной нагрузке)	0,20	0,40
3. Изменение частоты в пределах $\pm 2\%$	$0,05 I_{\text{НОМ}} \leq I \leq I_{\text{МАКС}}$	1,0	0,10	0,20
	$0,10 I_{\text{НОМ}} \leq I \leq I_{\text{МАКС}}$	0,5 (при индуктивной нагрузке)		
4. Обратный порядок следования фаз	$0,1 I_{\text{НОМ}}$	1,0	0,05	0,10
5. Несимметрия напряжения	$I_{\text{НОМ}}$	1,0	0,50	1,00
6. Вспомогательное напряжение $\pm 15\%$ от номинального <sup>2)</sup>	$0,01 I_{\text{НОМ}}$		0,05	0,10
7. Гармоники в цепях тока и напряжения	$0,50 I_{\text{МАКС}}$		0,40	0,50
8. Субгармоники в цепи переменного тока	$0,50 I_{\text{НОМ}}$		0,60	1,50
9. Постоянная магнитная индукция внешнего происхождения	$I_{\text{НОМ}}$		2,00	
10. Магнитная индукция внешнего происхождения $0,5 \text{ мТл}$ <sup>3)</sup>			0,50	1,00
11. Радиочастотные электромагнитные поля			1,00	2,00

Продолжение таблицы 1.8

Влияющая величина	Значение тока (симметричная нагрузка)	Коэффициент мощности	Класс точности	
			0,2S	0,5S
12. Кондуктивные помехи, наводимые радиочастотными полями	$I_{НОМ}$	1,0	1,00	2,00
13. Наносекундные импульсные помехи				
14. Устойчивость к колебательным затухающим помехам				
<p>Примечания:</p> <p>1) Для диапазонов напряжения от минус 20 до минус 10 % и от плюс 10 до плюс 15 % пределы дополнительной погрешности могут в три раза превышать приведенные в таблице 1.8. При напряжении ниже <math>0,8U_{НОМ}</math> погрешность ПЦ может меняться в пределах от плюс 10 до минус 100 %.</p> <p>2) Только для исполнений ПЦ6806-03(М)/Х1.</p> <p>3) Индукция внешнего магнитного поля 0,5 мТл, создаваемого током частоты, одинаковой с частотой подаваемого на ПЦ, и при наиболее неблагоприятных фазе и направлении, не должна вызывать изменения погрешности ПЦ, превышающего установленные в таблице 1.8.</p>				

1.2.2.10 ПЦ при измерении реактивной энергии соответствуют классу точности 0,5 по ТУ 4228-016-25744948-2011 или 1,0 по ГОСТ Р 52425-2005.

а) Пределы допускаемой основной относительной погрешности измерения реактивной энергии приведены в таблицах 1.9 и 1.10.

Таблица 1.9 - Пределы допускаемой основной относительной погрешности реактивной энергии

Значение тока	Коэффициент $\sin \varphi$	Пределы погрешности, %	
		Класс точности 0,5	Класс точности 1,0
$0,02 I_{НОМ} \leq I < 0,05 I_{НОМ}$	1 (при индуктивной нагрузке)	$\pm 1,0$	$\pm 1,5$
$0,05 I_{НОМ} \leq I \leq I_{МАКС}$	1 (при индуктивной нагрузке)	$\pm 0,5$	$\pm 1,0$
$0,05 I_{НОМ} \leq I < 0,10 I_{НОМ}$	0,5 (при индуктивной нагрузке)	$\pm 1,0$	$\pm 1,5$
$0,10 I_{НОМ} \leq I \leq I_{МАКС}$	0,5 (при индуктивной нагрузке)	$\pm 0,6$	$\pm 1,0$
$0,10 I_{НОМ} \leq I \leq I_{МАКС}$	0,25 (при емкостной нагрузке)	$\pm 1,0$	$\pm 1,5$

Таблица 1.10 - Пределы допускаемой основной относительной погрешности реактивной энергии, для многофазных ПЦ с однофазной нагрузкой при симметрии многофазных напряжений, приложенных к цепям напряжения

Значение тока	Коэффициент $\sin \varphi$ (при индуктивной или емкостной нагрузке)	Пределы погрешности, %	
		Класс точности 0,5	Класс точности 1,0
$0,05 I_{\text{НОМ}} \leq I \leq I_{\text{МАКС}}$	1	$\pm 0,6$	$\pm 1,5$
$0,1 I_{\text{НОМ}} \leq I \leq I_{\text{МАКС}}$	0,5	$\pm 1,0$	$\pm 1,5$

Разность между значением погрешности при однофазной нагрузке ПЦ и значением погрешности при симметричной многофазной нагрузке при номинальном значении тока и коэффициенте мощности, равном единице, не превышает 1 и 2,5 % для счетчиков классов точности 0,5 и 1 соответственно.

б) Пределы допускаемой дополнительной относительной погрешности измерения реактивной энергии, вызываемой изменением влияющих величин по отношению к нормальным условиям, не превышают пределов, указанных в таблице 1.11.

Таблица 1.11

Влияющая величина	Значение тока (симметричная нагрузка)	Коэффициент $\sin \varphi$ (при индуктивной или емкостной нагрузке)	Класс точности	
			0,5	1,0
1. Изменение температуры окружающего воздуха			Средний температурный коэффициент, %/K	
	$0,05 I_{\text{НОМ}} \leq I \leq I_{\text{МАКС}}$	1,0	0,03	0,05
	$0,10 I_{\text{НОМ}} \leq I \leq I_{\text{МАКС}}$	0,5	0,05	0,07
2. Изменение напряжения измерительной цепи в пределах $\pm 10\%$ <sup>1)</sup>	$0,02 I_{\text{НОМ}} \leq I \leq I_{\text{МАКС}}$	1,0	Пределы дополнительной погрешности, %	
	$0,05 I_{\text{НОМ}} \leq I \leq I_{\text{МАКС}}$	0,5	0,4	0,7
3. Изменение частоты в пределах $\pm 2\%$	$0,02 I_{\text{НОМ}} \leq I \leq I_{\text{МАКС}}$	1	0,8	1,5
	$0,05 I_{\text{НОМ}} \leq I \leq I_{\text{МАКС}}$	0,5	0,8	1,5
4. Постоянная магнитная индукция внешнего происхождения	$I_{\text{НОМ}}$	1	2,0	2,0

Продолжение таблицы 1.11

Влияющая величина	Значение тока (симметричная нагрузка)	Коэффициент $\sin \varphi$ (при индуктивной или емкостной нагрузке)	Класс точности	
			0,5	1,0
5. Магнитная индукция внешнего происхождения 0,5 мТл <sup>2)</sup>	$I_{НОМ}$	1	1,0	2,0
6. Радиочастотные электромагнитные поля	$I_{НОМ}$	1	2,0	2,0
7. Кондуктивные помехи, наводимые радиочастотными полями	$I_{НОМ}$	1	2,0	2,0
8. Наносекундные импульсные помехи	$I_{НОМ}$	1	2,0	4,0
9. Устойчивость к колебательным затухающим помехам	$I_{НОМ}$	1	2,0	2,0
<p>Примечания:</p> <p>1) Для диапазонов напряжения от минус 20 до минус 10 % и от плюс 10 до плюс 15 % пределы дополнительной погрешности могут в три раза превышать приведенные в таблице 1.11. При напряжении ниже <math>0,8U_{НОМ}</math> погрешность ПЦ может меняться в пределах от плюс 10 до минус 100 %.</p> <p>2) Индукция внешнего магнитного поля 0,5 мТл, создаваемого током частоты, одинаковой с частотой подаваемого на ПЦ, и при наиболее неблагоприятных фазе и направлении, не вызывает изменения погрешности ПЦ, превышающего установленные в таблице 1.11.</p>				

#### 1.2.2.11 Самоход

После приложения напряжения при отсутствии тока в цепях тока испытательный выход счетчика не создает более одного импульса.

#### 1.2.2.12 Порог чувствительности

ПЦ начинает и продолжает регистрировать активную энергию при значении тока, равном  $0,001 I_{НОМ}$ , и коэффициенте мощности, равном единице при симметричной нагрузке. ПЦ начинает и продолжает регистрировать реактивную энергию при значении тока, равном  $0,002 I_{НОМ}$ , и коэффициенте  $\sin \varphi$ , равном единице при симметричной нагрузке.

1.2.2.13 ПЦ6806-03(М)/1Х, ПЦ6806-03(М)/3Х, ПЦ6806-03(М)/5Х обеспечивают вычисление напряжения нулевой последовательности, тока нулевой последовательности.

1.2.2.14 Идентификационные данные программного обеспечения указаны в приложении В.

1.2.2.15 Перегрузки, выдерживаемые ПЦ

ПЦ выдерживает кратковременные перегрузки:

- в течение 0,5 с значение тока, равное  $20I_{\text{макс}}$  при допустимом отклонении от 0 до минус 10 %;

- в течение 60 с напряжение, равное  $2U_{\text{ном}}$  ( $1,2U_{\text{ном}}$  для ПЦ6806-03(М)/52) при допустимом отклонении от 0 до минус 10 %.

1.2.2.16 ПЦ удовлетворяет требованиям безопасности п.п. 5.6, 5.8, 7.1 – 7.4 ГОСТ Р 52320, п. 7.4. ГОСТ Р 52323, п. 7.4. ГОСТ Р 52425, класс защиты II по ГОСТ Р 51350.

1.2.2.17 Параметры и характеристики каналов телемеханики

а) Параметры каналов телеуправления соответствуют следующим значениям:

- количество каналов: 4

- ток: 0–120 мА;

- напряжение:  $\sim$  0–264 В /  $\approx$  0–380 В;

- среднеквадратическое значение напряжения изоляции для группы каналов: 4 кВ;

- среднеквадратическое значение напряжения изоляции между каналами: 2 кВ;

б) Параметры каналов телесигнализации соответствуют следующим значениям:

- количество каналов – 8;

- тип сигнала: «сухой контакт» (внутренний источник напряжения  $\approx$  24 В, 7,5 мА на каждый вход);

- среднеквадратическое значение напряжения изоляции для группы каналов: 4 кВ;

в) ПЦ обеспечивают включение выходов каналов телеуправления:

1) при срабатывании входов каналов телесигнализации;

2) при выходе измеряемых параметров за пределы заданных при программировании уставок;

3) по команде от верхнего уровня.

1.2.2.18 ПЦ обеспечивает анализ дискретных сигналов на входах ТС, при этом производится фильтрация дребезга сигналов. ПЦ фиксирует срабатывание соответствующего входа ТС при замыкании входов ТС1, ТС2 и т.д. на вывод ТС0. Замкнутое или разомкнутое состояние контактов определяется при условии, что данное состояние оставалось неизменным в течение времени фильтрации дребезга.

1.2.2.19 Достоверность каналов телемеханики соответствует ГОСТ 26.205-88 для категории I.



### 1.3 Сведения о надежности ПЦ

- а) Средняя наработка до отказа не менее 100000 ч.
- б) Средний срок службы ПЦ не менее 30 лет.
- в) Среднее время восстановления не более 6 ч.

### 1.4 Устройство и работа ПЦ

#### 1.4.1 Состав ПЦ и схемы подключения

##### 1.4.1.1 ПЦ состоит из:

- корпуса с разъемами для подключения внешних соединений;
- первичных измерительных преобразователей (ПИП) напряжения и тока;
- цифрового сигнального микроконтроллера;
- цифрового индикатора;
- устройства телесигнализации входных дискретных сигналов типа «сухой контакт»;
- устройства телеуправления с релейными выходными каналами;
- последовательных интерфейсов RS-485;
- органов управления ПЦ (кнопок).

1.4.1.2 Конструктивно ПЦ выполнен в прямоугольном корпусе из поликарбоната с передним подключением монтажных проводов, предназначенном для навесного монтажа на щитах и панелях. С нижней стороны корпуса находится контактная колодка для подключения цепей тока, напряжения и питания. На верхней части корпуса находятся клеммы цепей телеуправления, телесигнализации, разъемы интерфейсов RS-485 и импульсных выходов.

1.4.1.3 Корпус ПЦ опломбирован таким образом, что его внутренние части могут быть доступны только после нарушения целостности пломбы.

1.4.1.4 Входные и выходные цепи ПЦ гальванически развязаны между собой.

1.4.1.5 ПЦ предназначен для подключения к цепям напряжения непосредственно или через измерительные трансформаторы напряжения, к цепям тока через измерительные трансформаторы тока.

1.4.1.6 Способ крепления проводов к зажимам обеспечивает надежный и долговечный контакт. Зажимы обеспечивают крепление до двух медных или алюминиевых проводов с суммарным сечением до 5 мм<sup>2</sup>. Соединения зажимов цепей тока и цепей напряжения размещены в зажимной колодке. Все зажимы ПЦ, предназначенные для подключения к измерительным трансформаторам напряжения, разделены и имеют отверстия диаметром не менее 4,2 мм. Зажимы трехфазных ПЦ, предназначенных для включения с трансформаторами тока, обеспечивают раздельное включение цепей тока и цепей напряжения. Диаметр отверстия зажимов для этих цепей - не менее 4,2 мм.

1.4.1.7 Схема расположения выводов ПЦ (см. рисунки Б.1 – Б.2 приложения Б) находится на маркировочных табличках, расположенных на корпусе ПЦ.

1.4.2 Принцип действия основан на преобразовании входных сигналов тока и напряжения в цифровой код с помощью аналого-цифрового преобразователя с последующей математической обработкой микроконтроллером. Аналого-цифровой преобразователь осуществляет выборку аналоговых сигналов для ПЦ6806-03 с частотой 1600 отсчетов в секунду, для ПЦ6806-03М – 64 отсчета за период напряжения сети. Согласование уровней осуществляется посредством трансформаторов тока и резистивных делителей напряжения. Время измерения параметров сети для ПЦ6806-03 составляет 160 мс, для ПЦ6806-03М – 1 период сети. Усреднение измеренных параметров производится методом скользящего среднего для ПЦ6806-03 за 8 периодов измерений, для ПЦ6806-03М – за 10 периодов измерений.

Измерение частоты сети производится посредством измерения периода напряжения одной из фаз.

Реактивная мощность  $Q$ , квар, вычисляется по формуле  $Q = I \cdot U \sin \varphi$ , где  $I$  – действующее значение тока, А,  $U$  – действующее значение напряжения, В,  $\varphi$  – разность фаз между значениями напряжения и тока.

По вычисленным значениям активной и реактивной мощности формируются импульсы на телеметрических выходах ПЦ.

Результаты расчетов выводятся на жидкокристаллический индикатор, сохраняются в памяти и передаются по гальванически изолированным интерфейсам связи RS-485. Микроконтроллер выполняет анализ состояния входов телесигнализации и управляет выходами телеуправления.

Питание ПЦ осуществляется от измерительных цепей напряжения и/или от отдельного источника напряжения.

Блок-схема ПЦ представлена на рисунке 2.



Рисунок 2

Обозначения:

БП – блок питания;

ЖКИ – жидкокристаллический индикатор;

FLASH – энергонезависимая память.

1.4.3 Система уставок позволяет гибко управлять выходами телеуправления.

Алгоритм срабатывания каждого выхода телеуправления задается индивидуально, посредством соответствующих команд, передаваемых по последовательному интерфейсу RS-485. Настройки запоминаются в энергонезависимой памяти вплоть до следующего их изменения.

Максимальное количество уставок – 16. Для каждой уставки пользователь имеет возможность установить ее тип (всего 17 типов):

- уставка по превышению тока;
- уставка по превышению напряжения;
- уставка по превышению активной мощности;
- уставка по превышению реактивной мощности;
- уставка по превышению частоты;
- уставка по превышению тока нулевой последовательности;
- уставка по превышению напряжения нулевой последовательности;
- уставка по превышению температуры в корпусе ПЦ;
- уставка по снижению тока;
- уставка по снижению напряжения;
- уставка по снижению активной мощности;
- уставка по снижению реактивной мощности;
- уставка по снижению частоты;
- уставка по снижению тока нулевой последовательности;
- уставка по снижению напряжения нулевой последовательности;
- уставка по снижению температуры в корпусе ПЦ;
- уставка по срабатыванию/отключению первого (второго, третьего и т.д.) входа телесигнализации.

Уставка по превышению означает, что срабатывание происходит, если значение параметра (тока, напряжения и т. д.) больше заданного; по снижению – если значение параметра меньше заданного.

В ПЦ предусмотрена возможность произвольно комбинировать уставки. Например, можно поставить пять уставок по току, три – по напряжению, две – по частоте и пять – по телесигнализации.

Значение уставки по превышению сравнивается с максимальным значением параметра фаз А, В, С для ПЦ6806-03(М)/1Х, ПЦ6806-03(М)/3Х, ПЦ6806-03(М)/5Х и фаз А, С для ПЦ6806-03(М)/2Х, ПЦ6806-03(М)/4Х. Значение уставки по снижению сравнивается с минимальным значением параметра из всех фаз.

Примечание – Измерение частоты производится только по фазе А.

Факт срабатывания уставки может быть записан в журнал событий (см. 1.4.10).

Каждый выход ТУ может быть сконфигурирован пользователем так, что он будет управляться логической комбинацией сработавших уставок. Сработавшая уставка может либо включить ТУ, либо выключить.

**ВНИМАНИЕ!** Приоритет выключения выше приоритета включения.

Для каждого выхода телеуправления действует своя логическая схема связи уставок с данным ТУ. Она задаётся набором масок вентилях NOT, OR и AND.

Для каждой уставки может быть задано время задержки срабатывания в пределах от 0 до 256 с дискретностью 1/256 доли секунды. Если время выхода параметра за

установленные пределы или длительность сигнала на входе телесигнализации будет меньше времени задержки срабатывания, включения выхода телеуправления не произойдет. Все указанные выше причины срабатывания могут быть установлены одновременно для одного и того же выхода телеуправления. Реальное срабатывание будет происходить по событию, произошедшему первым.

Для каждого выхода телеуправления может быть установлено время удержания от 1 до 255 с. Если время удержания равно 0, выход телеуправления выключится только по команде с верхнего уровня или при срабатывании уставки.

**ВНИМАНИЕ!** Формат данных и конфигурация уставок приведены в описаниях протоколов передачи данных.

Описание работы с уставками приведены в инструкциях по работе с ПО «Extrasensor» и «EMDeviceCenter».

1.4.4 Все команды, изменяющие внутренние данные ПЦ (адрес, скорость и т.п.), должны предваряться подготовительными командами, которые устанавливают внутренние защелки в памяти ПЦ (см. описания протоколов передачи данных). Эти защелки сбрасываются любой командой чтения данных.

1.4.5 Исполнение ПЦ6806-03М по сравнению с ПЦ6806-03 имеет следующие дополнительные возможности:

- наличие часов реального времени;
- архивирование событий с отметками реального времени;

В последующих пунктах представленные выше возможности рассматриваются детально.

#### 1.4.6 Часы реального времени

ПЦ6806-03М содержит в своем составе энергонезависимые часы реального времени. Эти часы позволяют получить текущее время в развернутом и свернутом форматах. Развернутый формат для протокола обмена данными по ГОСТ Р МЭК-870-5-1-95 (формат FT3) имеет следующую структуру:

- год, начиная с 2000;
- месяц;
- день месяца;
- час с начала суток;
- минуты;
- секунды;
- доли секунды;
- день недели;
- признак времени (0 - зимнее или 1 - летнее).

Год выражается числом в диапазоне от 0 до 255, причем нулю соответствует 2000-й год. Доли секунды также выражаются числом в диапазоне от 0 до 255, младшей единице разряда соответствует 1/256 доли секунды. Остальные параметры времени имеют общепринятый диапазон значений.

Свернутый формат для протокола обмена данными по ГОСТ Р МЭК-870-5-1-95

(формат FT3) представляет собой число секунд, прошедших с начала 2000 года (четырёхбайтовое число).

При обмене данными по протоколу Modbus RTU используется формат времени CP56 по ГОСТ Р МЭК 870-5-4-96.

С часами реального времени связаны также следующие понятия:

- временные метки;
- момент перехода на летнее и зимнее время;
- установка времени и корректировка хода часов.

Временная метка – это время и дата, зафиксированные в момент события (измерение, срабатывание уставки, включение/выключение выхода ТУ и т.п.). Форматы меток времени представлены в описаниях протоколов обмена данными.

Моменты перехода на летнее и зимнее время – это две даты, хранящиеся в памяти ПЦ6806-03М и содержащие каждая по два числа: месяц и час суток, в который в последнее воскресенье месяца ПЦ6806-03М автоматически должен корректировать текущее время суток: прибавлять час при переходе на летнее время и вычитать при переходе на зимнее время. В момент перехода ПЦ6806-03М корректирует также и признак времени: 0 – зимнее, 1 – летнее. Например, если дата перехода на зимнее время задана тройкой чисел {10, 03}, это значит, что в последнее воскресенье октября в 03 ч летнего времени время суток будет переведено на 02 ч и признак времени будет установлен на зимнее время.

Даты перехода на летнее и зимнее время определяются при программировании счетчика.

**ВНИМАНИЕ!** Если моменты перехода на зимнее или летнее время не заданы, т.е. равны нулю, ПЦ6806-03М не выполняет вышеописанных корректировок времени. При выпуске из производства ПЦ сконфигурирован так, что автоматический переход на летнее и зимнее время не осуществляется.

Установка текущего времени и его периодическая корректировка выполняются через последовательный интерфейс RS-485 по команде верхнего уровня (см. описания протоколов). Эту установку необходимо осуществить до ввода ПЦ6806-03М в эксплуатацию. Проверить текущие дату и время можно с помощью цифрового индикатора или через последовательный интерфейс RS-485. По мере эксплуатации ПЦ6806-03М возможна периодическая синхронизация часов в связи с накоплением погрешности.

При установке времени пользователь может задавать его с точностью до секунды, т.е. доли секунды при установке всегда равны нулю. Из этого следует, что команду на установку времени необходимо отправлять в ПЦ сразу по истечении очередной секунды на часах компьютера (управляющего контроллера).




Питание часов осуществляется от литиевого элемента питания напряжением 3 В.




Срок службы элемента питания составляет не менее 10 лет. Замену элемента питания следует проводить при каждой периодической поверке ПЦ.

1.4.7 Цифровой жидкокристаллический индикатор расположен на лицевой панели ПЦ.

#### 1.4.8 ПЦ имеет двухстрочный индикатор.

Управление индикатором осуществляется тремя кнопками:

 	<p>Выбор группы параметров:</p> <ul style="list-style-type: none"><li>- Исполнение ПЦ (исполнение и модификация ПЦ, заводской номер, адрес в сети RS-485, скорость обмена);</li><li>- Дата и время (число, месяц, год, день недели, текущее время, температура в корпусе) для ПЦ6806-03М;</li><li>- фаза А (ток, напряжение, мощность активная, мощность реактивная);</li><li>- фаза В (ток, напряжение, мощность активная, мощность реактивная);</li><li>- фаза С (ток, напряжение, мощность активная, мощность реактивная);</li><li>- ток нулевой последовательности «<math>3I_0</math>» и напряжение нулевой последовательности «<math>3U_0</math>»; чередование фаз;</li><li>- энергия (суммарная энергия: активная потребленная, активная возвращенная, реактивная индуктивная, реактивная емкостная);</li><li>- мощность суммарная (активная, реактивная);</li><li>- состояние ТУ и ТС.</li></ul>
	<p>Для группы «Исполнение ПЦ» выбор параметров:</p> <ul style="list-style-type: none"><li>- исполнение ПЦ, заводской номер;</li><li>- адрес в сети RS-485, скорость обмена, тип протокола обмена данными для каждого интерфейса («F» – ГОСТ Р МЭК-870-5-1-95 формат FT3; «M» – Modbus RTU);</li></ul> <p>Выбор параметров по фазам:</p> <ul style="list-style-type: none"><li>- ток, напряжение;</li><li>- мощность активная, мощность реактивная.</li></ul> <p>Для группы «Энергия»:</p> <ul style="list-style-type: none"><li>- активная потреблённая;</li><li>- активная возвращённая;</li><li>- реактивная индуктивная;</li><li>- реактивная емкостная.</li></ul>

При удержании кнопки  в нажатом состоянии в течение 20 с ПЦ выполняет инициализацию индикатора и переходит в режим настройки контрастности индикатора. При этом при нажатии кнопки  контрастность индикатора уменьшается, при нажатии кнопки  – увеличивается. Выход из режима настройки контрастности индикатора и сохранение параметров контрастности осуществляется в случае отсутствия нажатия на любую кнопку в течении 20 с.

При нажатии на любую из кнопок включается подсветка индикатора на 20 с.

1.4.9 Значения счетчиков энергии отображаются на индикаторе в Вт·ч (вар·ч).

#### 1.4.10 Журналы

##### 1.4.10.1 Виды журналов ПЦ6806-03М

В ПЦ6806-03М реализованы следующие виды журналов:

- журнал включения/выключения;
- журнал событий;
- журнал профилей.

**ВНИМАНИЕ!** Форматы журналов и команды доступа приведены в описаниях протоколов передачи данных.

Каждый журнал имеет свой идентификатор (код) и атрибуты, характеризующие его состояние:

- индекс текущей записи (используется внутренним микроконтроллером ПЦ);
- количество накопленных записей;
- максимально возможное количество записей в журнале (емкость);
- размер одной записи журнала в байтах;
- дата и время последнего стирания журнала.

##### 1.4.10.2 Чтение журналов

По мере заполнения журнала количество накопленных записей возрастает от нуля до максимального, затем оно сохраняется неизменным, а все новые записи размещаются на месте самых «старых», т.е. выполняется кольцевая запись.

За время чтения журнала в него могут добавиться новые записи, что повлияет на процесс чтения.

Чтение журналов необходимо выполнять в два этапа:

- 1) чтение состояния журнала (см. описание протокола обмена данными);
- 2) чтение содержимого журнала (см. описание протокола обмена данными).

При чтении состояния журнала ПЦ формирует в памяти специальную «защелку», сохраняющую информацию о текущем состоянии журнала на время выполнения последующих команд чтения. Эта «защелка» остается неизменной до прихода следующей команды чтения состояния журнала.

##### 1.4.10.3 Журнал включения/выключения

Запись в журнале включения/выключения представляет собой две метки времени: время выключения и время включения. Каждый раз при выключении и включении ПЦ в данный журнал производится запись. Журнал включения/выключения нельзя очистить. Объем журнала составляет 100 записей.

##### 1.4.10.4 Журнал событий

При регистрации события в журнале событий сохраняется код события (см. описание протоколов обмена данными), значение аварийного параметра, состояния ТС и ТУ, частота сети и время регистрации события.

В журнал событий заносятся записи, соответствующие изменению состояния выхода ТУ, изменению состояния входа ТС, срабатыванию уставки, останову записи в журнал профилей.

Запись изменения состояния выходов ТУ производится всегда. Запись изменения состояния входов ТС и срабатывания уставки можно разрешить или запретить (см. описание протоколов обмена данными).

Очистка журнала событий осуществляется по команде верхнего уровня, защищенной паролем. Объем журнала составляет 350 записей.

#### 1.4.10.5 Журнал профилей

В журнал профилей производится запись измеренных данных через заданный интервал времени. Длительность интервала задается либо в периодах сети, либо в секундах в пределах от 1 до 65535. В пределах интервала времени вычисляется среднее значение параметра, которое записывается в журнал. Ведение журнала может быть начато и остановлено. Момент остановки записи фиксируется в журнале событий.

Возможна остановка записи в журнал по срабатыванию уставки.

Если интервал задан в периодах сети, то очистка журнала профилей происходит в момент начала ведения профиля.

Если задан интервал в секундах, запись в журнале профилей содержит временную метку. Очистка журнала профилей осуществляется по команде верхнего уровня, защищенной паролем.

В журнал профилей могут быть записаны следующие параметры:


- мгновенные фазные параметры (ток, напряжение, мощность активная, мощность реактивная);
- ток и напряжение нулевой последовательности;
- линейные напряжения;
- мощность суммарная активная, мощность суммарная реактивная;
- частота сети;
- состояние входов ТС и выходов ТУ.

Параметры и вид интервала времени для журнала профилей определяются при задании конфигурации ПЦ. Объем журнала составляет 24 кБ.

### 1.5 Маркировка и пломбирование

#### 1.5.1 Маркировка

##### 1.5.1.1 На лицевой панели ПЦ нанесены:

- наименование и тип ПЦ;
- товарный знак предприятия-изготовителя;
- обозначение класса точности по ГОСТ 25372;
- порядковый номер по системе нумерации предприятия-изготовителя;
- класс защиты от поражения электрическим током (знак двойного квадрата );
- диапазон напряжения электропитания с обозначением рода электрического тока.

Для универсального питания: диапазон напряжения электропитания с обозначением



рода электрического тока и надпись «от измерительной цепи»);

– номинальный (максимальный) ток; номинальное напряжение; номинальная частота сети;

– максимальная потребляемая мощность;

– передаточное число для активной и реактивной энергий ПЦ;

– обозначение стандарта ГОСТ Р 52320;

– испытательное напряжение изоляции ;

– изображение знака утверждения типа;

– знак соответствия по ГОСТ Р 50460;

– степень защиты от попадания твердых частиц и влаги, обеспечиваемая защитной оболочкой по ГОСТ 14254,

– графическое изображение схемы подключения по ГОСТ 25372;

– знак двунаправленного счетчика по активной и реактивной энергии по ГОСТ 25372;

– год изготовления;

– надпись «Сделано в России».

1.5.1.2 На входном и выходном клеммнике ПЦ нанесена маркировка контактов в соответствии с приложением Б. Над зажимной колодкой входных цепей нанесён знак

«Внимание!»  (См. сопроводительные документы).

1.5.1.3 Зажимы заземления обозначены символом  $\underline{\underline{\perp}}$ .

1.5.1.4 Все надписи выполнены по ГОСТ 26.020-80. Условные обозначения соответствуют требованиям ГОСТ 25372-95.

1.5.1.5 Качество маркировки обеспечивает ее сохранность в течение среднего срока службы.

1.5.1.6 Знак утверждения типа нанесен на обложках эксплуатационной документации.

1.5.2 Пломбирование

1.5.2.1 На пломбы диагонально расположенных винтов крышки ПЦ наносят клеймо ОТК и поверительное клеймо.

1.5.2.2 Для обеспечения пломбирования входных цепей после ввода ПЦ в эксплуатацию на крышке зажимов предусмотрено место для пломбирования.

1.6 Упаковка

1.6.1 В качестве упаковки используется коробка из гофрированного картона по ГОСТ 9142-90, оклеенная клеевой лентой. Габаритные размеры коробки не более 250x175x105 мм, масса брутто составляет не более 2 кг.

1.6.2 Эксплуатационные документы упаковывают отдельно в пакеты из полиэтиленовой пленки марки М по ГОСТ 10354-82 толщиной 0,15 мм.

1.6.3 Упакованные эксплуатационные документы укладывают под крышку ящика.

## 2 ИСПОЛЬЗОВАНИЕ ПО НАЗНАЧЕНИЮ

### 2.1 Эксплуатационные ограничения

2.1.1 Запрещается эксплуатировать ПЦ при несоблюдении внешних условий, указанных в 1.1.2. Не допускается эксплуатация ПЦ в атмосфере агрессивных газов и паров.

### 2.2 Подготовка ПЦ к работе

#### 2.2.1 Меры безопасности

Персонал, осуществляющий монтаж, обслуживание ПЦ, должен руководствоваться ГОСТ 12.2.007.0-75, «Правилами техники безопасности при эксплуатации электроустановок».

Подключение и отключение ПЦ необходимо выполнять только при отключенном напряжении силовых цепей, приняв меры против случайного включения.

По способу защиты человека от поражения электрическим током ПЦ соответствует классу II по ГОСТ Р 51350-99.

#### 2.2.2 Порядок монтажа и подключения

Перед установкой ПЦ необходимо снять крышки зажимов, произвести наружный осмотр ПЦ, убедиться в отсутствии механических повреждений, проверить наличие поверительного клейма и пломбы предприятия-изготовителя.

ПЦ закрепляют на монтажном щите или панели посредством четырех винтов.

Подключают входные силовые цепи к разъему X1 (не допускается полное выкручивание винтов), цепи телеуправления – к разъему X2, цепи телесигнализации – к разъему X3, цепи телеметрических импульсных выходов – к разъему X4, цепи интерфейсов связи – к разъемам X5, X6 в соответствии с электрической схемой подключения, указанной на рисунках Б.1 ... Б.9 приложения Б.

ПЦ может быть подключен к компьютеру, или устройству сбора данных по интерфейсу RS-485 согласно схеме подключения, изображенной на рисунке Б.3. В качестве примера на рисунке Б.3 приведен преобразователь интерфейса RS-485 в RS-232 (USB) MC1205 (MC1206) производства ООО «НПП Электромеханика».

Примечание - При подключении допускается отсоединять ответную часть разъемов цепей ТУ, ТС, интерфейсов RS-485 и импульсных выходов (X2 – X6).

Устанавливают крышки зажимов, закрепляют их двумя винтами и при необходимости крышку зажимов входных цепей (разъема X1) пломбируют.

#### 2.2.3 Включение и опробование

Включают напряжение питания ПЦ и проверяют его работоспособность по наличию показаний на индикаторе.

Включают силовые цепи и проверяют работоспособность ПЦ путем переключения режимов индикации кнопками, расположенными на передней панели ПЦ в соответствии с 1.4.8.

## 2.3 Порядок работы

2.3.1 Измеренные данные отображаются на индикаторе согласно 1.4.8.

2.3.2 Опрос ПЦ по интерфейсу связи RS-485 производят согласно описанию протокола обмена данными, входящему в комплект поставки ПЦ.

2.3.3 Порядок работы ПЦ с использованием программного обеспечения «Extrasensor» и «EMDeviceCenter»

а) установить программное обеспечение «Extrasensor» или «EMDeviceCenter» и в соответствии с инструкцией по работе с программным обеспечением (далее – ПО) «Extrasensor» или «EMDeviceCenter», считать полученные значения.

Примечание - Для проверки работоспособности и конфигурации ПЦ возможно использование так же иных ПО, разработанных в соответствии с описаниями поддерживаемых протоколов обмена данными.

## 2.4 Порядок вывода ПЦ из работы

2.4.1 При выводе ПЦ из работы выполняют следующие действия:

– перед отключением ПЦ необходимо убедиться что все необходимые данные, хранящиеся в памяти ПЦ, прочитаны с помощью программного обеспечения управляющей ЭВМ;

– обесточивают силовые и коммуникационные цепи;

– отключают ПЦ от силовых и коммуникационных цепей;

– отвинчивают четыре крепежных винта (см. рисунок А.1, А.2 приложения А);

– укладывают ПЦ в упаковочную тару.

### 3 ТЕХНИЧЕСКОЕ ОБСЛУЖИВАНИЕ

3.1 В процессе эксплуатации ПЦ технического обслуживания не требуется.

### 4 ХРАНЕНИЕ

4.1 Хранение ПЦ на складах должно проводиться на стеллажах в упаковке изготовителя при температуре окружающего воздуха от 0 до 40 °С и относительной влажности воздуха не более 80 % при 25 °С.

4.2 В помещении для хранения не должно быть пыли, а также газов и паров, вызывающих коррозию.

### 5 ТРАНСПОРТИРОВАНИЕ

5.1 Условия транспортирования ПЦ в транспортной таре предприятия-изготовителя соответствует группе 5 по ГОСТ 22261-94 (для температуры от минус 25 до плюс 70 °С). Вид отправок - малотоннажный.

5.2 ПЦ могут транспортироваться в крытых железнодорожных вагонах, перевозиться автомобильным транспортом с защитой от дождя и снега, а также транспортироваться в герметизированных отапливаемых отсеках самолетов.

ПРИЛОЖЕНИЕ А  
(обязательное)

Габаритные и присоединительные размеры ПЦ

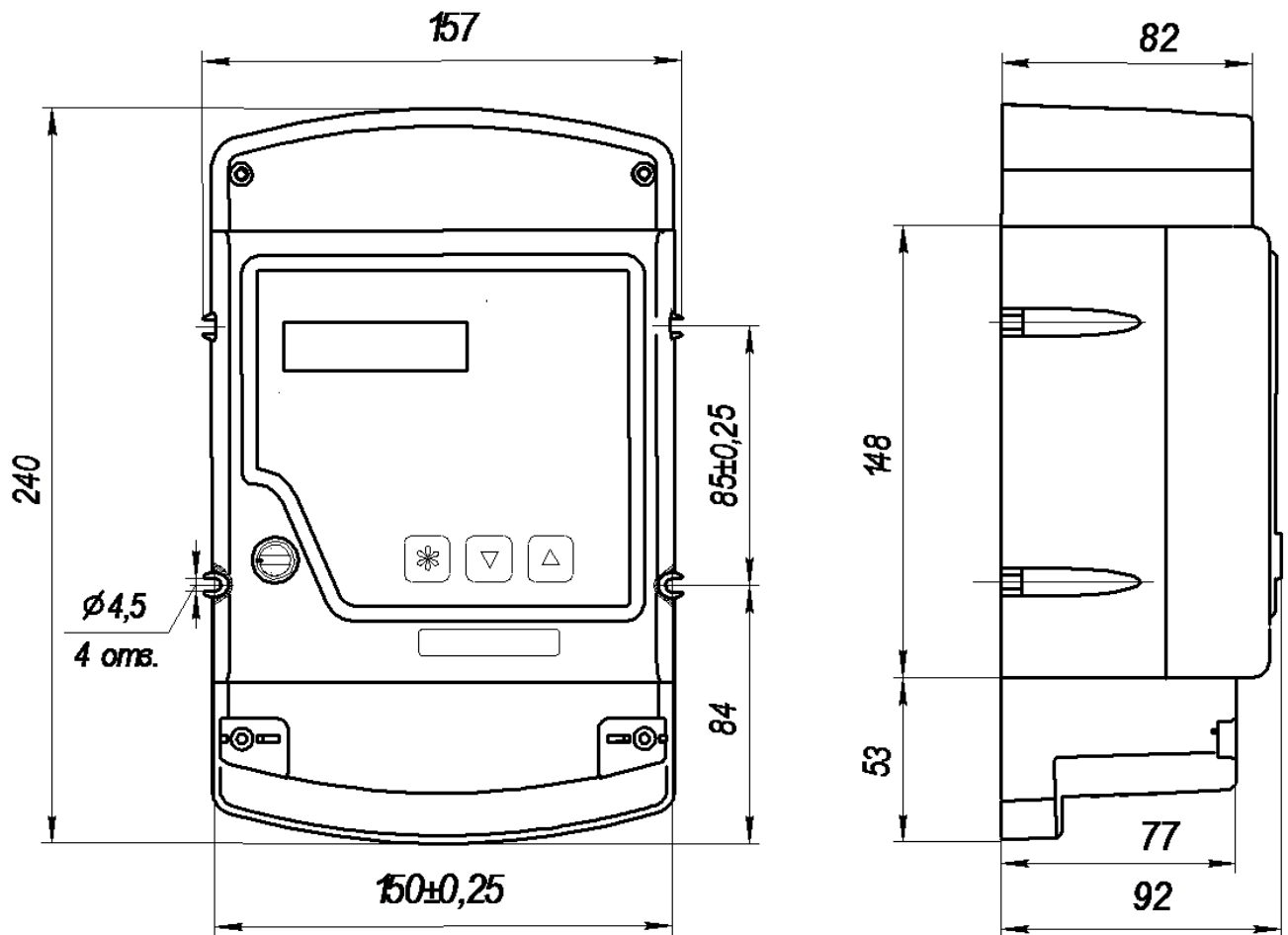


Рисунок А.1 – Габаритные и присоединительные размеры ПЦ6806-03(М) с установленными крышками зажимов

ПРОДОЛЖЕНИЕ ПРИЛОЖЕНИЯ А

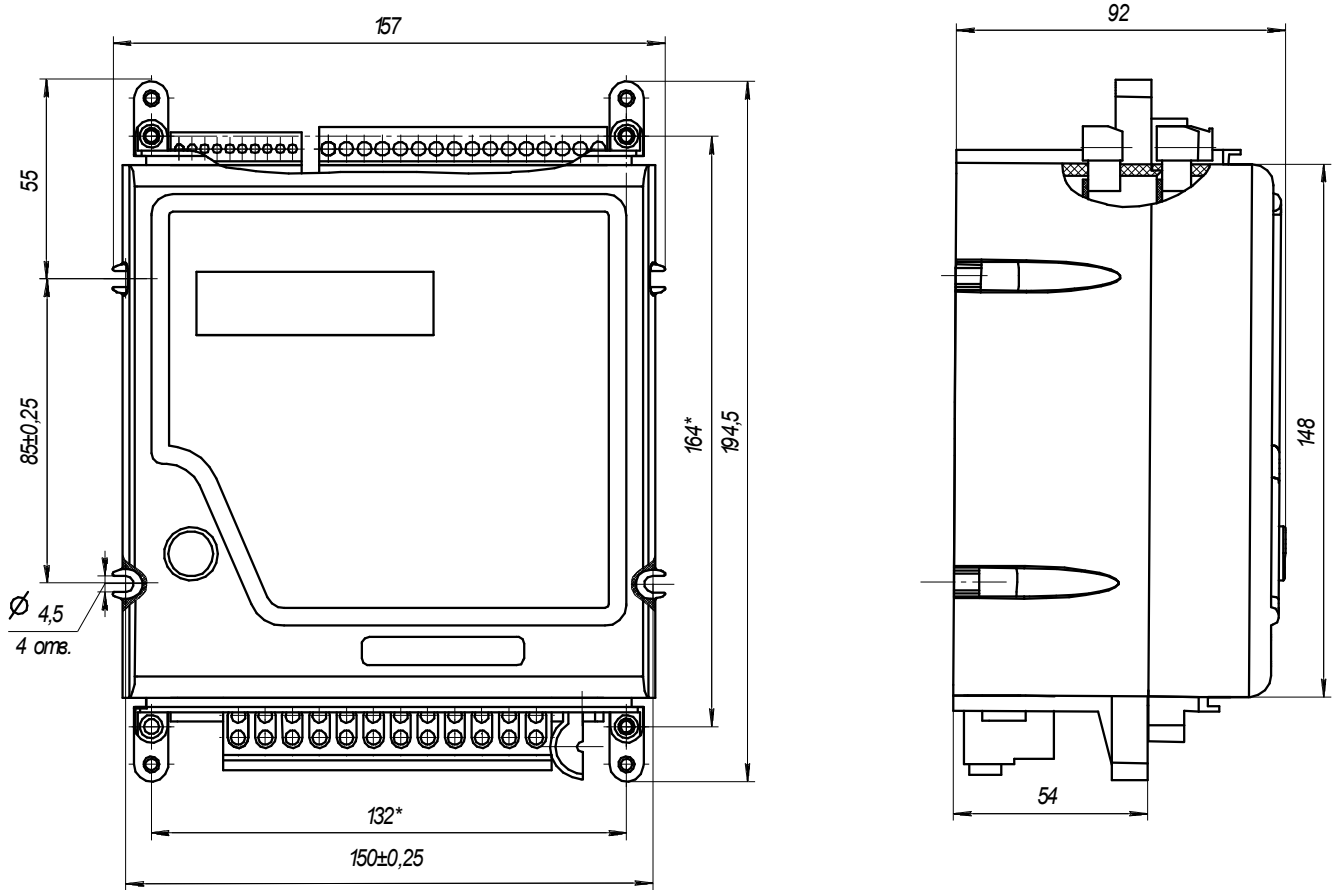


Рисунок А.2 – Габаритные и присоединительные размеры ПЦ6806-03(М) со снятыми крышками зажимов

ПРИЛОЖЕНИЕ Б  
(справочное)

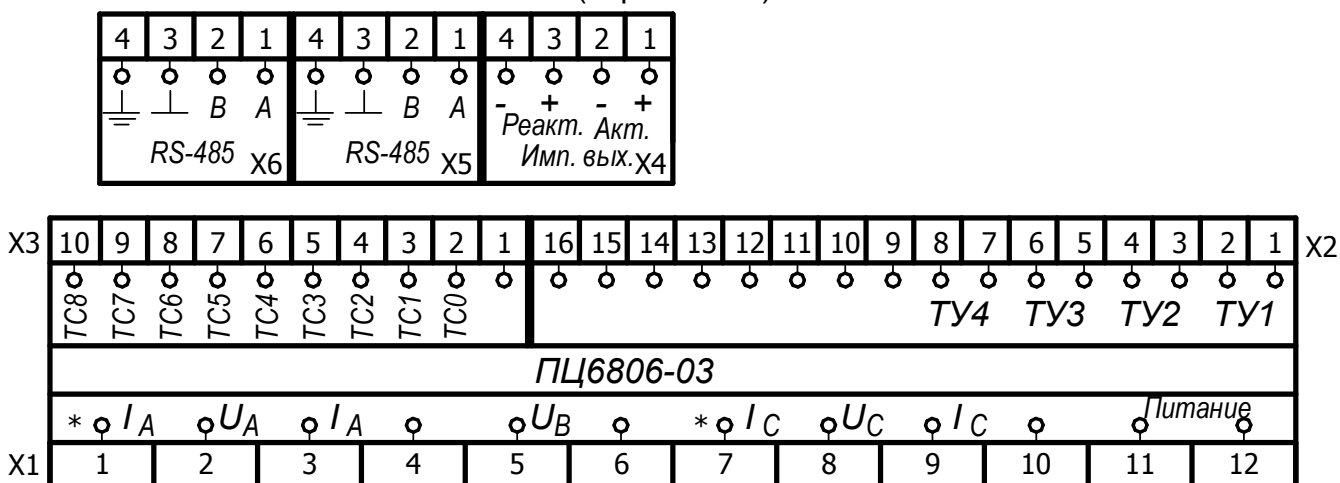


Рисунок Б.1 – Расположение выводов ПЦ6806-03(М)/2Х, ПЦ6806-03(М)/4Х (двухэлементные ПЦ)

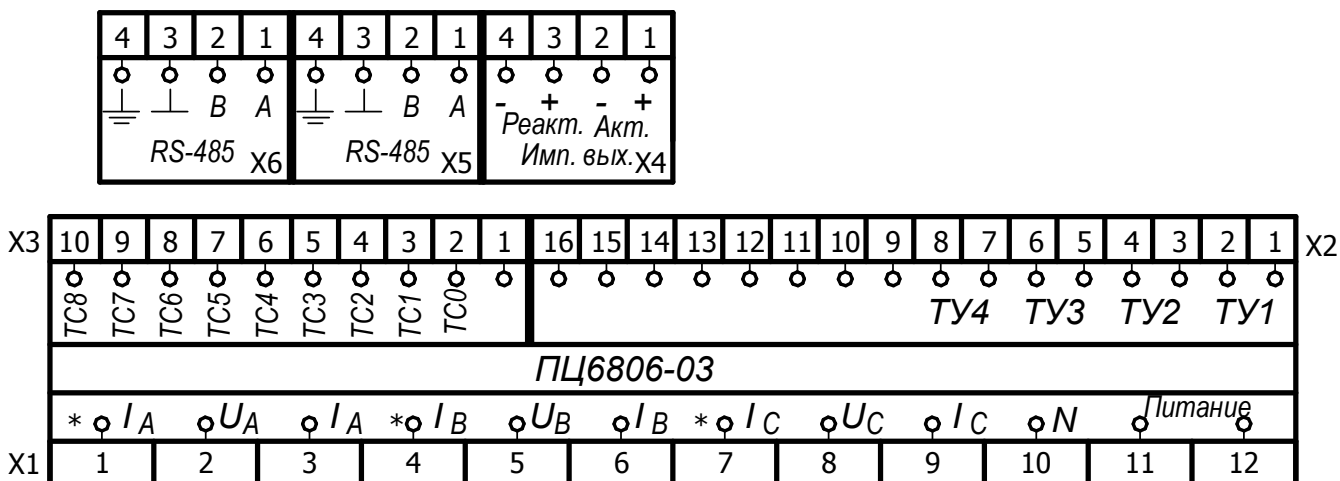


Рисунок Б.2 – Расположение выводов ПЦ6806-03(М)/1Х, ПЦ6806-03(М)/3Х, ПЦ6806-03(М)/5Х (трехэлементные ПЦ)

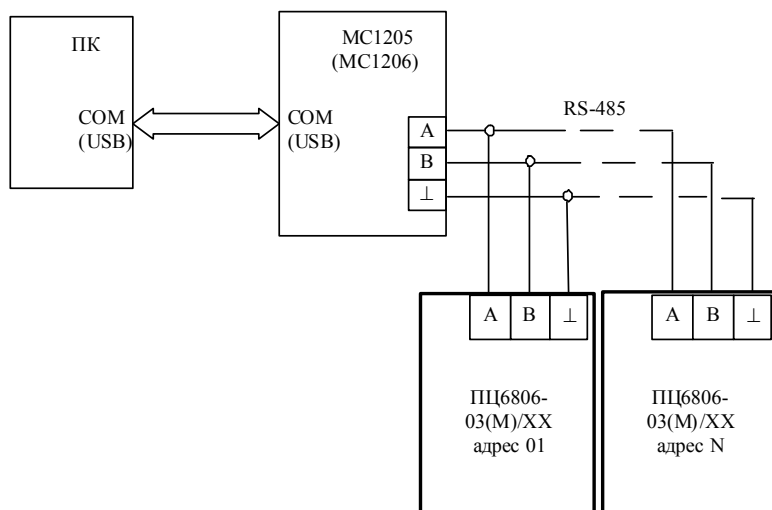


Рисунок Б.3 – Схема подключения ПЦ6806-03 к персональному компьютеру

ПРОДОЛЖЕНИЕ ПРИЛОЖЕНИЯ Б

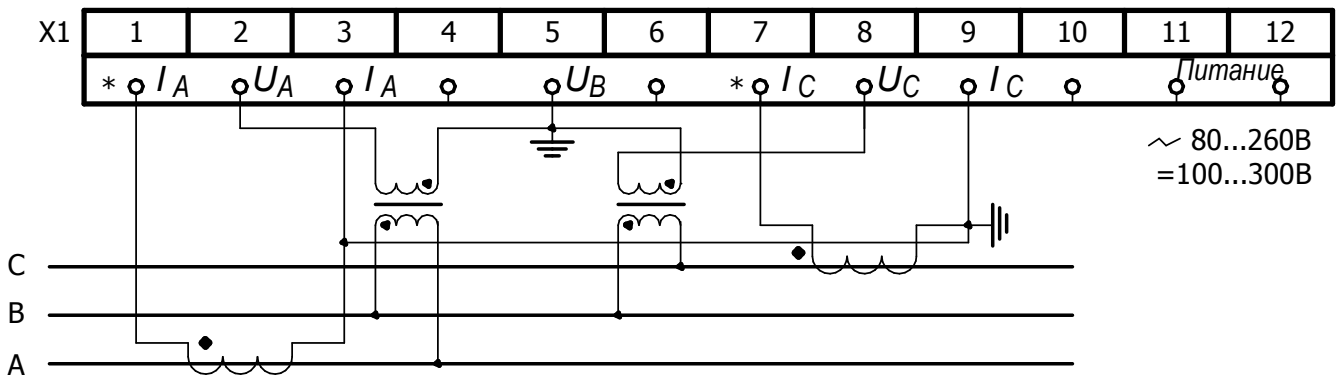


Рисунок Б.4 – Схема подключения двухэлементного ПЦ к трехпроводной сети с двумя трансформаторами напряжения

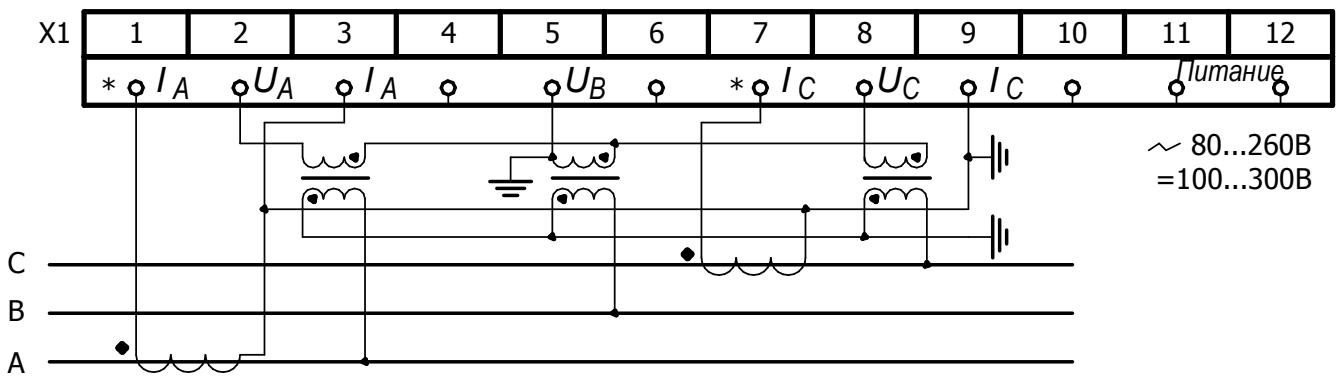


Рисунок Б.5 – Схема подключения двухэлементного ПЦ к трехпроводной сети с тремя трансформаторами напряжения и заземленной фазой В

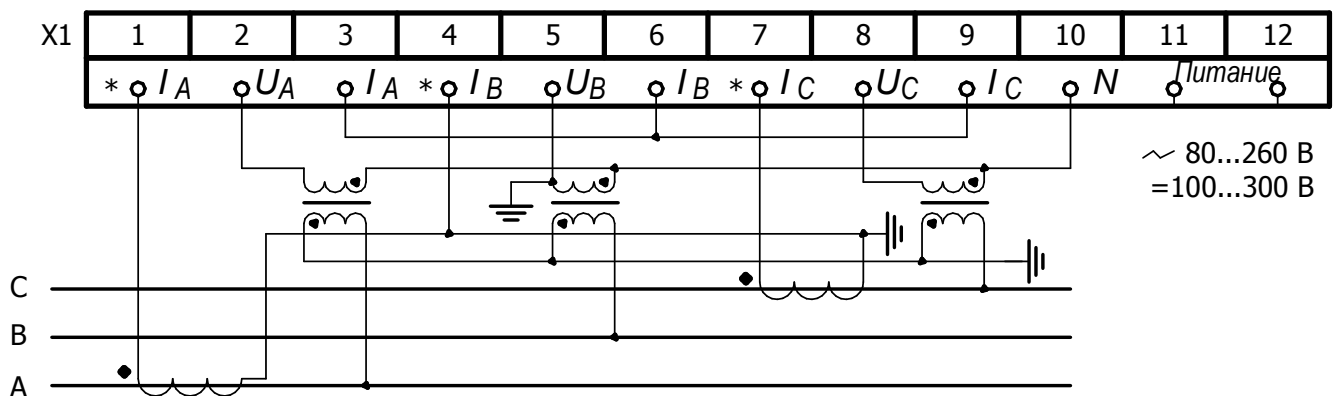


Рисунок Б.6 – Схема подключения трехэлементного ПЦ к трехпроводной сети с двумя трансформаторами тока и тремя трансформаторами напряжения и заземленной фазой В



ПРОДОЛЖЕНИЕ ПРИЛОЖЕНИЯ Б

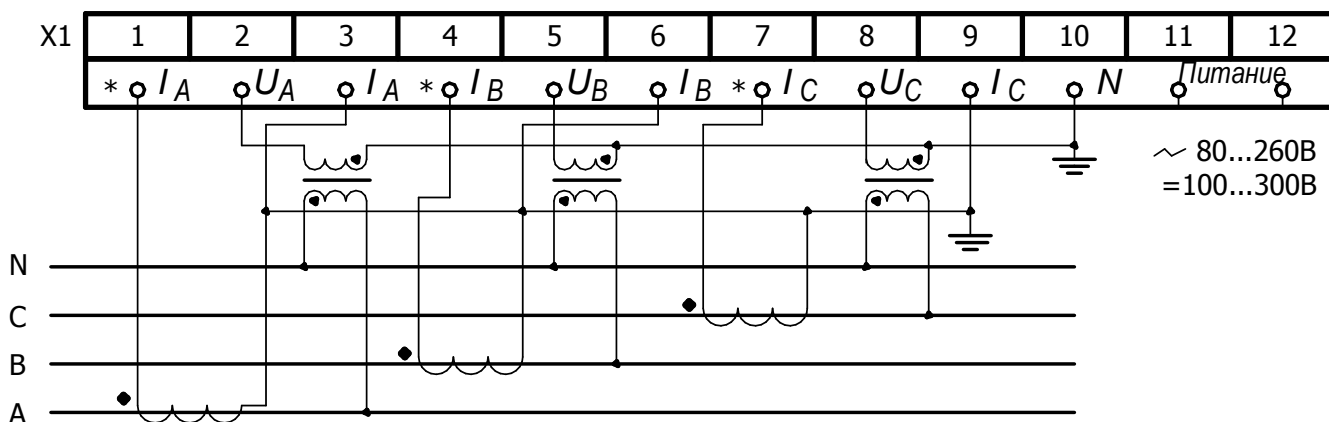


Рисунок Б.7 – Схема подключения трехэлементного ПЦ к четырехпроводной сети

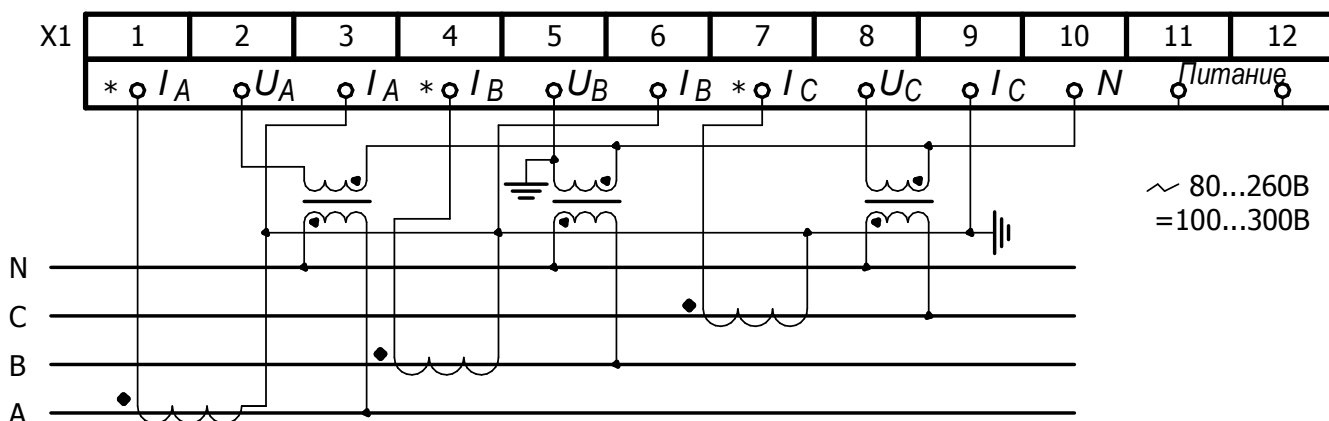


Рисунок Б.8 – Схема подключения трехэлементного ПЦ к четырехпроводной сети с заземленной фазой В

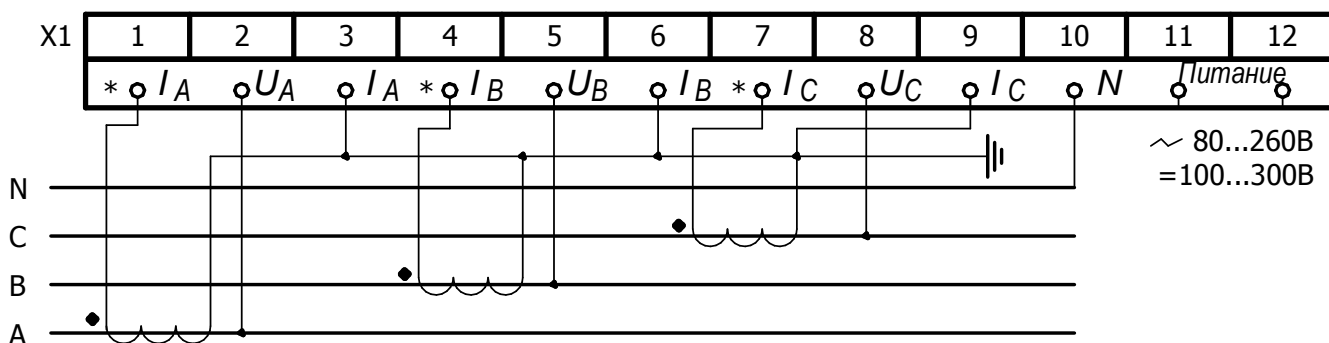


Рисунок Б.9 – Схема подключения трехэлементного ПЦ к четырехпроводной сети 220/380 В без трансформаторов напряжения

## ПРИЛОЖЕНИЕ В (Обязательное)

### Программное обеспечение ПЦ. Идентификационные данные

#### В.1 Наименование и назначение программного обеспечения ПЦ

В.1.1 Наименование программного обеспечения: «Программное обеспечение преобразователя измерительного цифрового многофункционального ПЦ6806-03»

В.1.2 Назначение: программное обеспечение предназначено для сбора, хранения и передачи измеренных данных.

В.1.3 Программное обеспечение ПЦ разработано ООО «НПП Электромеханика».

В.1.4 Встроенное программное обеспечение предназначено для выполнения измерений параметров сети, архивирования, сбора и передачи измеренных данных.

В.1.5 Программное обеспечение «Extrasensor» предназначено для проверки работоспособности и конфигурации устройств, выпускаемых ООО «НПП Электромеханика»; использует протокол обмена данными стандарта МЭК-870-5-1-95 формата FT3; представляет собой сервисную программу, которая принимает и отображает измеренные данные, и реализовано в виде файлов операционной системы.

В.1.6 Программное обеспечение «EMDeviceCenter» предназначено для проверки работоспособности и конфигурации устройств, выпускаемых ООО «НПП Электромеханика»; использует протокол обмена данными Modbus RTU и реализовано в виде файлов операционной системы.

Примечания:

1) Поверку ПЦ можно проводить как с использованием ПО «Extrasensor» или ПО «EMDeviceCenter», так и с другими ПО, разработанными согласно описаниям, поддерживаемых протоколов обмена данными.

2) При выпуске из производства в ПЦ установлен протокол обмена данными ГОСТ Р МЭК-870-5-1-95 формата FT3. Переключение протоколов передачи данных выполняется согласно описаниям протоколов передачи данных.

В.1.7 Принятые сокращения:

КС – контрольная сумма;

ПО – программное обеспечение;

ПЦ – преобразователь измерительный цифровой многофункциональный ПЦ6806-03.

#### В.2 Идентификация программного обеспечения

В.2.1 Сведения об идентификационном наименовании ПО «Extrasensor» представлены в окне «**О программе**» (меню «**Инфо**»).

В.2.2 Сведения об идентификационном наименовании ПО «EMDeviceCenter» представлены в окне «**О программе**» (меню «**Помощь**» – «**Инфо**»).

### В.3 Описание встроенного ПО ПЦ

В.3.1 Встроенное ПО имеет неизменяемую и изменяемые части.

В.3.2 Неизменяемая часть – это метрологически значимая часть, выделенная отдельным блоком в адресном пространстве памяти программы микроконтроллера ПЦ. Метрологически значимая часть осуществляет функции обработки, сбора, хранения и передачи измеренных данных.

В.3.3 Сведения об идентификационном наименовании встроенного ПО, полученные с помощью ПО «Extrasensor», представлены в окне «Тип устройства» (меню «Операции» – «Тип устройства») (рисунки В.1 и В.2) .

В графе «КС метрологической» указана контрольная сумма метрологически значимой части встроенного ПО, в графе «КС всей программы» – контрольная сумма всего встроенного ПО.

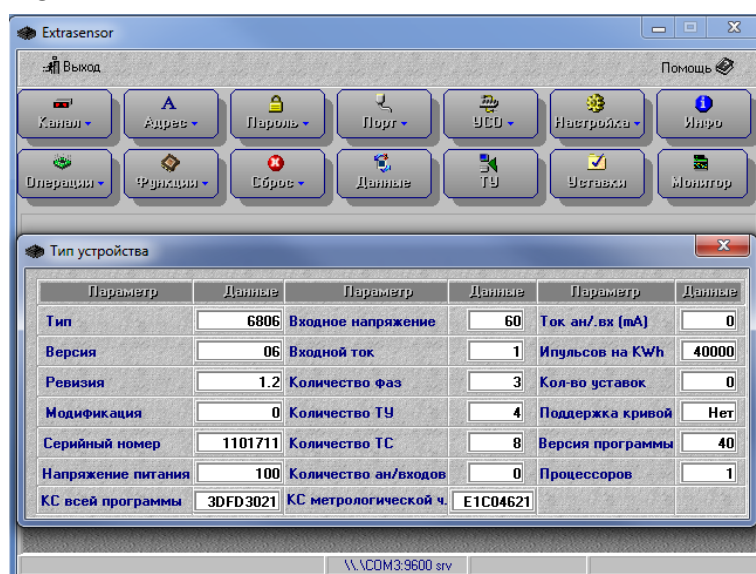


Рисунок В.1 – Контрольная сумма ПЦ6806-03



Рисунок В.2 – Контрольная сумма ПЦ6806-03М

Алгоритм вычисления цифрового идентификатора – суммирование байтов.

В.3.4 Сведения об идентификационном наименовании встроенного ПО, полученные с помощью ПО «EMDeviceCenter», представлены в окне «**Опции**» (вкладка «Информация об устройстве») (рисунки В.3 и В.4) .

В графе «**КС метрологической части**» указана контрольная сумма метрологически значимой части встроенного ПО, в графе «**КС всей программы**» – контрольная сумма всего встроенного ПО.

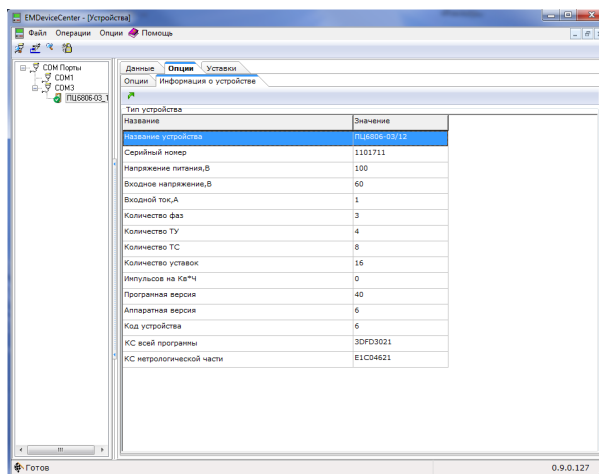


Рисунок В.3 – Контрольная сумма ПЦ6806-03

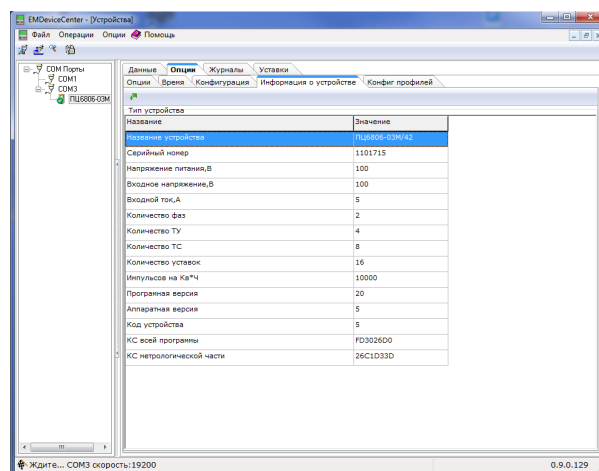


Рисунок В.4 – Контрольная сумма ПЦ6806-03М

В таблице В.1 представлены сведения о встроенном ПО.

Таблица В.1

Наименование программного обеспечения	Идентификационное наименование программного обеспечения	Номер версии (идентификационный номер) программного обеспечения	Цифровой идентификатор программного обеспечения	Алгоритм вычисления цифрового идентификатора программного обеспечения
Программное обеспечение преобразователя измерительного цифрового многофункционального ПЦ6806-03	Исполнение ПЦ6806-03			
	6806-06	–	E1C04621	Суммирование байтов
	Исполнение ПЦ6806-03М			
	6806-05	–	26C1D33D	Суммирование байтов

#### В.4 Конструктивные особенности защиты встроенного ПО

В.4.1 Конструкция ПЦ обеспечивает ограничение доступа к метрологически значимой части ПО в целях предотвращения несанкционированных настройки и вмешательства, которые могут привести к искажениям результатов измерений.

В.4.2 На плате имеется технологический разъем нестандартной конфигурации, предназначенный для программирования микроконтроллера и перемычка, необходимая для настройки ПЦ. Корпус ПЦ пломбируется. На одну из пломб передней панели корпуса ПЦ наносится поверительное клеймо, на другую – клеймо ОТК.

В.4.3 На разъемах X5, X6 (рисунок Б.1, Б.2) расположены контакты интерфейсов связи RS-485 (1, 2, 3, 4). Используемые протоколы обмена данными обеспечивают достаточную степень защиты.

В.4.4 В соответствии с разделом 2.6 МИ 3286-2010 «ГСИ. Проверка защиты программного обеспечения и определения ее уровня при испытаниях средств измерений в целях утверждения типа» уровень защиты от непреднамеренных и преднамеренных изменений соответствует уровню:

– «А» - для встроенной части ПО (не требуется специальных средств защиты, исключающих возможность несанкционированной модификации, обновления (загрузки), удаления и иных преднамеренных изменений метрологически значимой встроенной части ПО ПЦ и измеренных данных).