



Прибор измерительный цифровой ИП-2-ТК может применяться при замене старых электромеханических устройств на базе пар сельсин-датчиков и сельсин-приемников новыми цифровыми измерительными системами. При этом сельсин-приемники исключаются из конструкции устройства, а сигналы от сельсин-датчиков обрабатываются прибором.

- Измерение и преобразование выходных сигналов от сельсин-датчика.
- Индикация угла поворота в град.
- Масштабирование измеренного значения угла в другие единицы измерения.
- Сигнализация о достижении заданных значений.
- Программируемый унифицированный выход 0..5, 0..20 или 4..20 мА.
- Интерфейс RS-485, протокол MODBUS (RTU).
- Формирование напряжение питания сельсин-датчика.
- Возможность параллельного подключения прибора работающей паре сельсин-датчик и сельсин приемник.
- Пятиразрядный индикатор зеленого свечения с высотой знака 20 мм.

ТЕХНИЧЕСКИЕ ХАРАКТЕРИСТИКИ

- Измеряемый угол поворота, град..... -3..354
- Основная абсолютная погрешность преобразования угла поворота в показания цифровой индикации, град, не более, (без учета погрешности датчика)±0,5
- Абсолютная погрешность преобразования показаний цифровой индикации в унифицированный токовый сигнал, мА, не более ±0,05
- Цена младшего разряда цифровой индикации, град 0,1; 1

Питание обмотки возбуждения сельсина может осуществляться как от встроенного нестабилизированного источника напряжения переменного тока амплитудой 7,5 В (исполнение **ИП-2-ТК**), так и от внешнего источника (исполнение **ИП-2-ТК-ВП**). В последнем случае подключение прибора должно осуществляться через гасящие резисторы, сопротивление которых определяется напряжением питания сельсина.

Прибор комплектуется выносным пультом, с помощью которого производится настройка прибора. Параметры настройки сохраняются в энергонезависимой памяти.

СХЕМА ПОДКЛЮЧЕНИЯ ИП-2-ТК

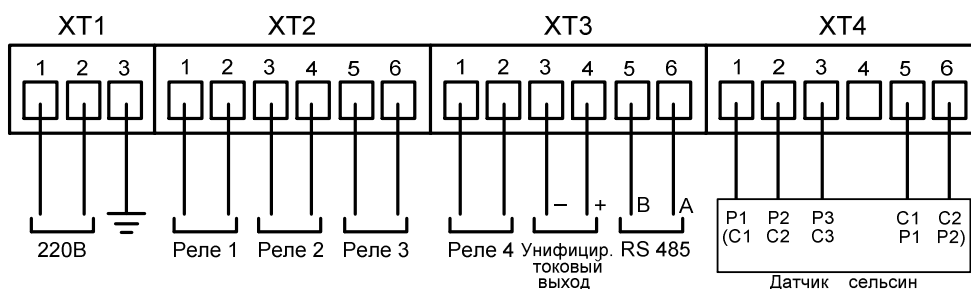
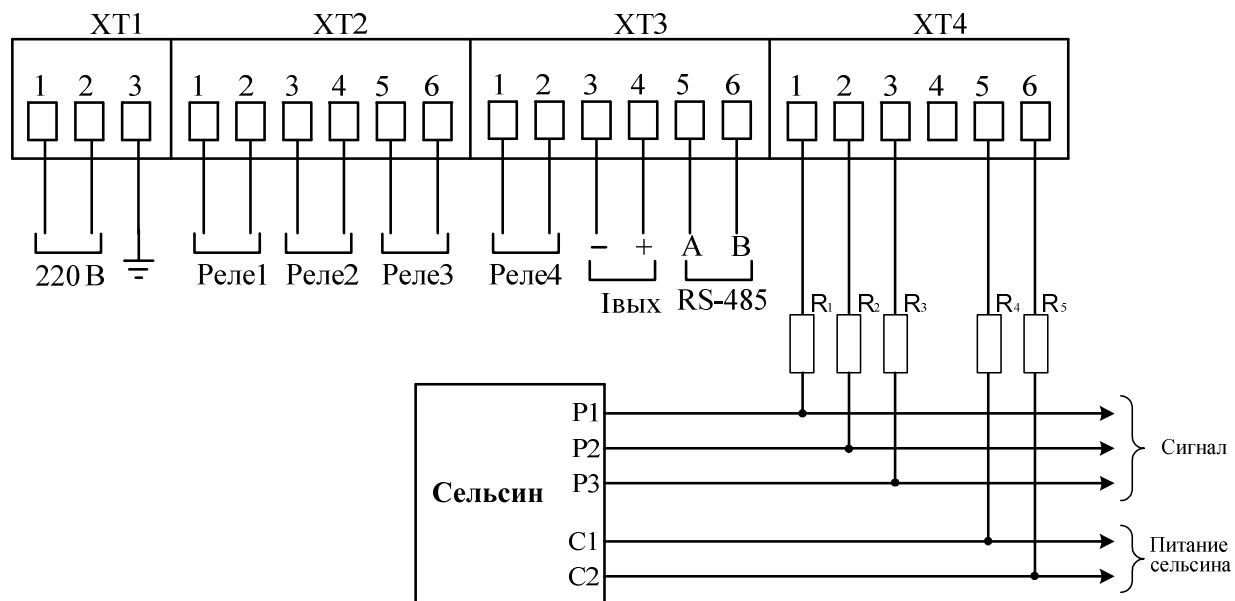


СХЕМА ПОДКЛЮЧЕНИЯ ИП-2-ТК-ВП



Подключение датчика к ИП-2-ТК осуществляется пожильно экранированным кабелем длиной не более 250 м.

ДОПОЛНИТЕЛЬНАЯ ИНФОРМАЦИЯ

- Рабочий диапазон температур (группа В4 по ГОСТ 12997)..... $-5^{\circ}\text{C}..+50^{\circ}\text{C}$
- Пыле-влагозащита (ГОСТ 14254) IP41
- Прибор имеет 4 реле, способных коммутировать цепь постоянного тока от 30В/5А до 125В/0,3А при активной или индуктивной ($\tau \leq 40$ мс) нагрузке, а также переменного тока до 270В/3А при $\cos\phi \geq 0,4$. Допускается коммутация цепи постоянного тока до 220В/0,15А при снижении ресурса реле до 10000 срабатываний.
- Сопротивление нагрузки токового выхода, Ом, не более:
 - при выходном сигнале 0..5 мА..... 2000
 - при выходном сигнале 0..20 мА, 4..20 мА 600
- Гальваническая развязка между входными цепями, токовым выходом, RS-485, выдерживающая действие испытательного напряжения, В..... 500
- Напряжение питания прибора 220_{-33}^{+22} В, частота (50 ± 1) Гц
- Потребляемая мощность, ВА, не более 10
- Габаритные размеры (Ш×В×Д), мм 144×74×120
- Установочные размеры:
 - вырез в щите, мм..... 136×66,5
 - монтажная глубина, мм 130

ОБОЗНАЧЕНИЕ ПРИ ЗАКАЗЕ

ИП-2-ТК-z

z – питание сельсина:

“ВП” – питание обмотки возбуждения сельсина осуществляется от внешнего источника;

отсутствует обозначение – питание обмотки возбуждения сельсина осуществляется от встроенного нестабилизированного источника напряжения переменного тока.