

Сигнализаторы предельного уровня жидкости ВС-540Е

Назначение и область применения



Вибрационные сигнализаторы предельного уровня типа ВС-540Е предназначены для контроля граничного уровня жидких материалов, находящихся в емкостях под атмосферным или избыточным давлением. Температура материала не должна превышать 60°C.

Сигнализатор уровня ВС-540Е изготавливается в специальном стальном корпусе. Имея маркировку взрывозащиты 1ExsdIIВТ4, может применяться во взрывоопасных зонах в которых могут образовываться взрывоопасные смеси газов и паров с воздухом категории IIА, IIВ групп Т1, Т2, Т3 и Т4 по ГОСТ 12.1.011. Сигнализатор ВС-540Е - моноблочный прибор, конструктивно выполненный из камертонного преобразователя (вибрационной вилки) и электронного блока в одном корпусе. Вибрационная вилка приводится в действие пьезоэлектрическим устройством и вибрирует на своей резонансной частоте. При погружении вибрационной вилки в измеряемую среду частота колебаний изменяется. Электронный блок определяет это изменение и преобразует его в команду для переключения.

Вибрационные сигнализаторы предельного уровня жидкости применяются для контроля предельного уровня в емкостях складирования, резервуарах с мешалкой, трубопроводах с жидкостями максимальная вязкость которых составляет 10000 мм²/сек.

Детали сигнализатора, соприкасающиеся с контролируемой средой, изготавливаются из нержавеющей стали марки 12Х18Н10Т. Поэтому могут применяться в пищевой, химической и других отраслях промышленности.

Наши индикаторы уровня выполняют все функции поплавковых и емкостных датчиков, но исключают их недостатки:

- их работа не зависит от плотности, электрических свойств, температуры контролируемого материала;
- они детектируют поверхности жидкостей с миллиметровой точностью;
- имеют небольшие габаритные размеры;
- легко монтируются в любом положении;
- не имеют деталей, которые двигаются, и поэтому не подвержены износу и не требуют дополнительного ухода;
- не требуют дополнительных допусков и экзаменов;
- не реагируют на пену, а детектируют непосредственно поверхность жидкости, даже при завихрениях, сильных потоках, воздушных пузырях.

Вибрационные сигнализаторы ВС-540Е легко монтируются в любом положении, не имеют движущихся деталей и поэтому не подвергаются износу и не требуют дополнительного ухода.

Технические данные

Назначение	Сигнализатор предельного уровня для жидкостей
Температура контролируемого материала	- 40°C ... + 60°C
Рабочее давление	-1 бар .. 16 бар
Температура хранения	- 40 °С... + 85°C

Климатическое исполнение	По ГОСТ 15150-69 УХЛ 1.1
Степень защиты	По ГОСТ 14254-80 IP 66
Класс по способу защиты от поражения электрическим током	1
Максимальная вязкость жидкости	10000 мм ² /сек
Минимальная плотность жидкости	0,5 гр./см ³
Конструкция	Моноблок
Вес	приблиз. 5 кг
Присоединение к емкости	Трубная резьба 1 1/2 “
Электрическое подключение	Клеммы на электронной плате для провода макс. 1,5 мм ²
Источник питания	Напряжение на клеммах 1 и 2: 220-240 В, 50 / 60 Гц.
Сигнальный выход	Бесконтактный, оптодиристор
Подключаемая нагрузка	I~ макс. 1 А, U~ макс. 300 В; Дополнительная задержка включения 1-3 сек.
Режим срабатывания (уровень «верхний», «нижний»)	Переключается перемычками (положение «А» или «В»)
Сигнализация срабатывания	Светодиод на плате
Время срабатывания	1-3 сек. при покрытии материалом, около 1,5 сек. при освобождении

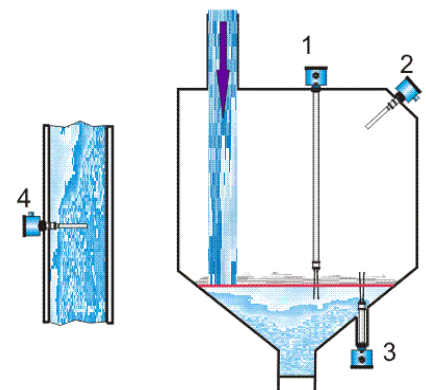
Установка сигнализатора

Сигнализатор ВС-540Е следует установить таким образом, чтобы вибрационная вилка находилась на уровне требуемой точки переключения.

Установка вибрационного сигнализатора ВС-540Е осуществляется путем ввинчивания его в резьбовую муфту G 1 1/2”, закрепленную на резервуаре. В зависимости от места установки соединительная труба может иметь различную длину, предварительно оговоренную с заказчиком.

Несколько примеров установки сигнализатора:

1. Контроль минимального предельного уровня, если монтаж возможен только сверху;
2. На боковой стенке емкости;
3. Снизу, через длинный штуцер;
4. Для контроля наличия жидкости в трубопроводе



Для получения точной точки переключения Вы можете установить прибор горизонтально.

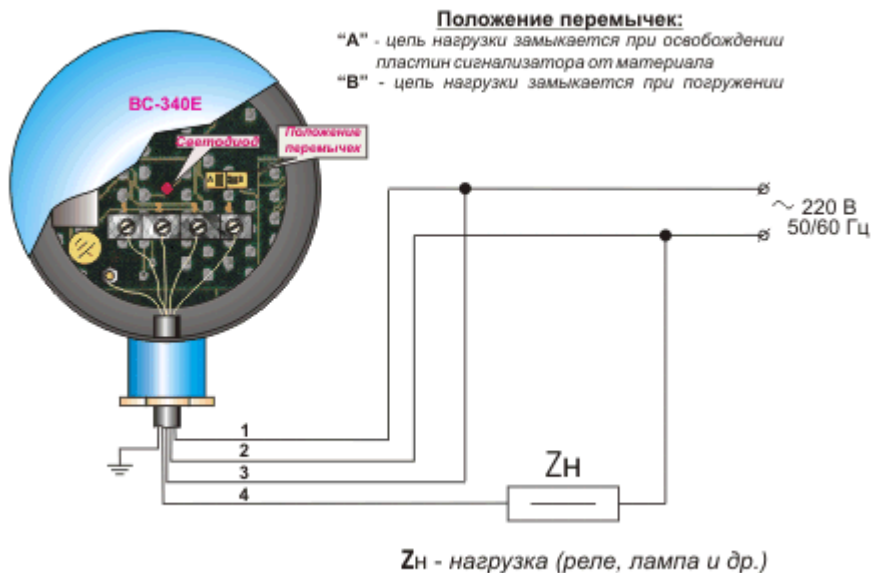
Если в емкости имеется избыточное давление или разрежение, то технологические присоединения должны быть герметизированы.

Электрические соединения

Подключите источник питания согласно схеме подключения. Обратите внимание на требования безопасности. Как правило, сигнализаторы ВС-540Е подключают к заземлению емкости или, в случае пластмассового сосуда к другому заземлению. На стенке корпуса, под кабельным вводом имеется клемма заземления.

Сигнализатор ВС-540Е подключается стандартным кабелем круглого поперечного сечения. При использовании кабеля с внешним диаметром 9...11 мм обеспечивается эффективное уплотнение кабельного ввода. Подключение сигнализатора ВС-540Е осуществляется через винтовые клеммы, установленные непосредственно на плате. Сечение провода не более 1,5 мм².

Схема подключения



Настройка сигнализатора

Сигнализаторы ВС-540Е не требуют дополнительных настроек и калибровки при вводе их в эксплуатацию.

С помощью перестановки перемычек на плате в положение:

"А" - цепь нагрузки замыкается при погружении пластин в контролируемый материал

"В" - цепь нагрузки замыкается при освобождении пластин от контролируемого материала.

Положение перемычек	Расположение датчика в емкости	Состояние оптодиода	Световая индикация на плате
«А» 		разомкнут	
		замкнут	
«В» 		разомкнут	
		замкнут	

Габариты

