

Украина

ОКП 42 2953

УСТРОЙСТВО ЦИФРОВОЙ ИНДИКАЦИИ

ВС5113

Инструкция по эксплуатации

ЗПД.670.186ИЭ

Настоящее издание инструкции по эксплуатации описывает устройство цифровой индикации ВС5113 с версии 13.01 (с 2012 года выпуска). Определение версии программного обеспечения и даты выпуска УЦИ приведено в п.5.9 настоящей инструкции.

В связи с постоянной работой по совершенствованию изделия, повышающей его надежность и улучшающей условия эксплуатации, в конструкцию могут быть внесены незначительные изменения, не отраженные в настоящем издании.

Адрес предприятия-изготовителя:

Украина, 03680, Киев, бул..И.Лепсе,4.

т/ф +38 (044) 408 03 31, +38 (044) 454 06 90

WWW.rostok-pribor.com

ВВЕДЕНИЕ

Настоящая инструкция по эксплуатации (в дальнейшем - ИЭ) содержит сведения, необходимые для правильной эксплуатации, установки, подготовки к работе и обеспечения порядка работы, технического обслуживания, проверки технического состояния, определения и устранения возможных неисправностей, соблюдения правил хранения, транспортирования и упаковки устройства цифровой индикации ВС5113 (в дальнейшем - УЦИ).

УЦИ, обеспечивают контроль линейных или угловых перемещений по одной оси координат с помощью первичных измерительных преобразователей перемещений (в дальнейшем - ИП) на базе угловых или линейных фотоэлектрических инкрементных круговых или линейных преобразователей перемещений типа ЛИР (напряжение питания ИП - 5 V, ток потребления - не более 300 mA, выходной сигнал - ТТЛ), или других типов, имеющих аналогичные характеристики, индикацию положения подвижных механизмов станка или другой машины, в котором оно применяется и используется в качестве специализированного вспомогательного комплектующего изделия в системах контроля (индикации) механических перемещений.

При эксплуатации УЦИ необходимо пользоваться ИЭ и паспортом 3.670.186ПС.

1. ОБЩИЕ УКАЗАНИЯ

1.1. УЦИ сохраняют свои параметры в процессе воздействия на них климатических факторов при эксплуатации в условиях умеренного климата в закрытых отапливаемых или охлаждаемых и вентилируемых производственных помещениях при температуре окружающего воздуха в рабочих условиях применения - от 1 до 35 °С, и в предельных рабочих условиях применения - от 1 до 40 °С, при верхнем значении относительной влажности воздуха 80% при температуре 25 °С и относительном давлении от 84,0 до 106,7 кПа (от 630 до 800 mm Hg);

1.2. УЦИ выдерживают вибрацию в диапазоне частот от 0,5 до 60 Hz с ускорением до 1,0 g.

1.3. После пребывания УЦИ в условиях повышенной влажности или низких температур необходимо перед распаковкой выдержать УЦИ в транспортной таре в течение не менее 24 h в условиях, указанных в п. 1.1.

1.4. Перед распаковкой УЦИ необходимо проверить целостность и маркировку тары. В случае повреждения тары при транспортировании получатель составляет акт и предъявляет претензии транспортной организации.

1.5. Распаковку и расконсервацию УЦИ проводить с минимальными повреждениями транспортной тары с учетом возможного дальнейшего хранения или транспортирования УЦИ в составе станка.

В случае повторного использования поврежденные средства упаковки и консервации должны быть восстановлены.

2. УКАЗАНИЯ МЕР БЕЗОПАСНОСТИ

2.1. Место эксплуатации УЦИ должно иметь надежное заземление в соответствии с ГОСТ 26642.

Требования к защитному заземлению УЦИ - по ГОСТ 12.1.038.

Контакт 4 соединителя сетевого электропитания "85-242V" УЦИ, соединить с шиной заземления проводником с сопротивлением не более 0,1 Ом.

Зажим заземления, расположенный на задней стенке УЦИ, соединить с шиной заземления проводником с сопротивлением не более 0,1 Ом.

КАТЕГОРИЧЕСКИ ЗАПРЕЩАЕТСЯ подключение УЦИ к сети без предварительного заземления. Заземление УЦИ должно выполняться в соответствии с требованиями ГОСТ 12.2.007.0.

2.2. При ремонте УЦИ необходимо соблюдать следующие меры предосторожности:

все манипуляции с узлами (проверку электрических цепей, пайку, замену элементов) проводить при выключенном напряжении электропитающей сети;

при включении УЦИ остерегайтесь прикосновения к цепям сетевого электропитания.

2.3. При работе с УЦИ и их ремонте обслуживающий персонал должен соблюдать требования по технической эксплуатации и технике безопасности при эксплуатации электроизмерительных приборов, установленные правилами Госэнергонадзора, ГОСТ 12.4.019 и ГОСТ 12.2.009.

2.4. При ремонте УЦИ необходимо соблюдать требования по защите полупроводниковых элементов от статического электричества согласно ОСТ 11 074.062 "Микросхемы интегральные и приборы полупроводниковые. Требования и методы защиты от статического электричества в условиях производства и применения".

2.5. При проверке электрических цепей, содержащих интегральные схемы (ИС), внешние постоянные напряжения, прикладываемые между двумя любыми выводами ИС, не должны превышать 0,3 В, а ток - 0,4 мА.

3. УСТРОЙСТВО И АРХИТЕКТУРА

3.1. Конструктивно УЦИ выполнено в приборном исполнении со степенью защиты IP43 по ГОСТ 14254.

3.2. На лицевой панели УЦИ расположены: индикаторное табло (в дальнейшем - ИТ); кодовый восьмисекционный программный переключатель (в дальнейшем - ПП10); три клавиши "М",  (в дальнейшем по тексту - "ВВОД"),  (в дальнейшем по тексту - "СБРОС"), и два светодиодные индикаторы "D", "R".

СИ "D" индицирует режим контроля диаметра.

СИ "R" индицирует режим контроля радиуса.

Клавиша "М" предназначена для выбора режима контроля диаметра или радиуса.

Клавиша "ВВОД" предназначена для ввода произвольного значения начального отсчета.

Клавиша "СБРОС" предназначена для ввода нулевого значения начального отсчета.

3.3. На задней стенке УЦИ расположены: соединитель "X1" для подключения внешних исполнительных устройств; соединитель "X2" для подключения ИП; соединитель "X3" для подключения внешних устройств по интерфейсу RS232C (устанавливается при поставке УЦИ с функцией интерфейса RS232C); соединитель "85-242V" для подключения кабеля сетевого электропитания; винт заземления; держатель предохранителя "0,5 А".

3.4. Габаритный чертеж и установочные размеры УЦИ приведены на рис.3.1.

3.5. Предусмотрена возможность щитового крепления УЦИ.

Пример щитового крепления УЦИ приведен на рис.3.2.

Эскиз детали для щитового крепления УЦИ приведен на рис.3.3.

3.5. Аппаратно-функциональная архитектура УЦИ представлена на рис.3.4.

Обработка и счет сигналов, поступающих с ИП, проводится схемой нормирующего преобразователя, обеспечивающим оптронную развязку входных сигналов, умножение их, анализ направления перемещения.

Сформированные в нормирующем преобразователе цифровые коды перемещений в дальнейшем обрабатываются микропроцессорным контроллером, содержащим программу работы УЦИ.

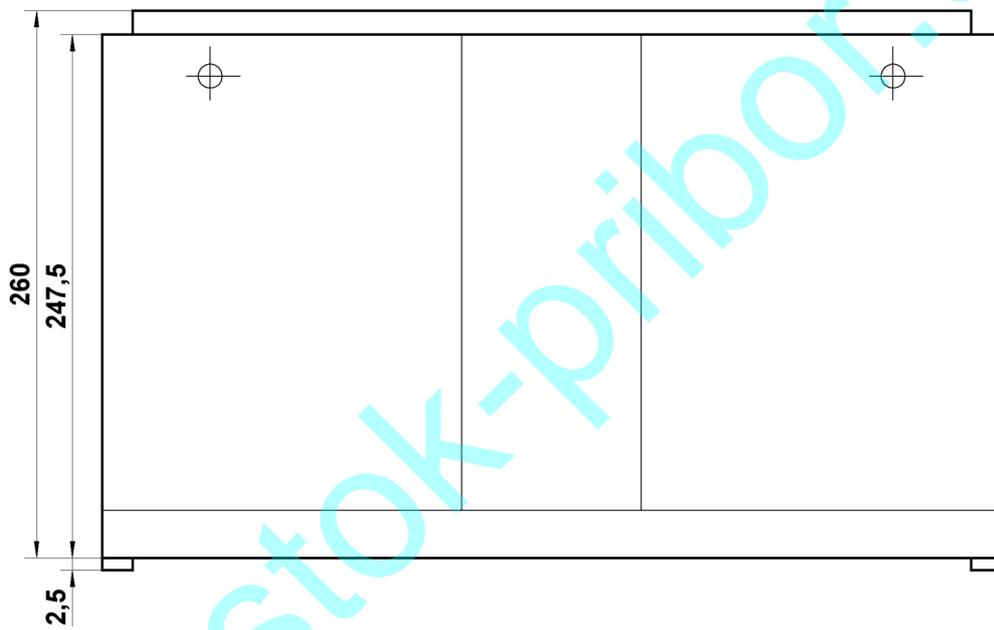
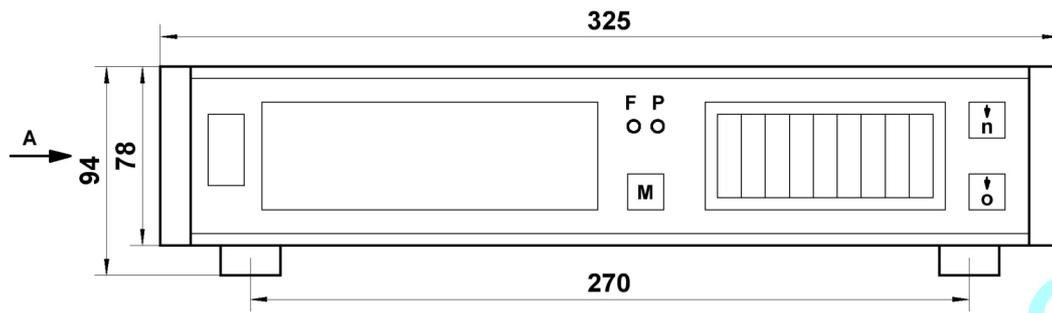
Клавиатура и элементы индикации обслуживаются схемой индикации.

Схема электропитания вырабатывает напряжения необходимые для работы всех схем УЦИ, а также напряжение электропитания ИП.

Схемы формирования входных и выходных команд обеспечивают связь УЦИ со станком.

Схема интерфейса обеспечивает связь УЦИ с внешними устройствами по интерфейсу RS232 (устанавливается по требованию заказчика).

Габаритный чертеж и установочные размеры УЦИ



Вид А

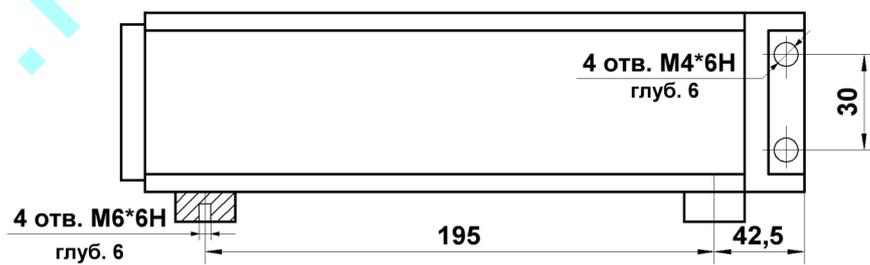


Рис.3.1

Пример щитового крепления УЦИ

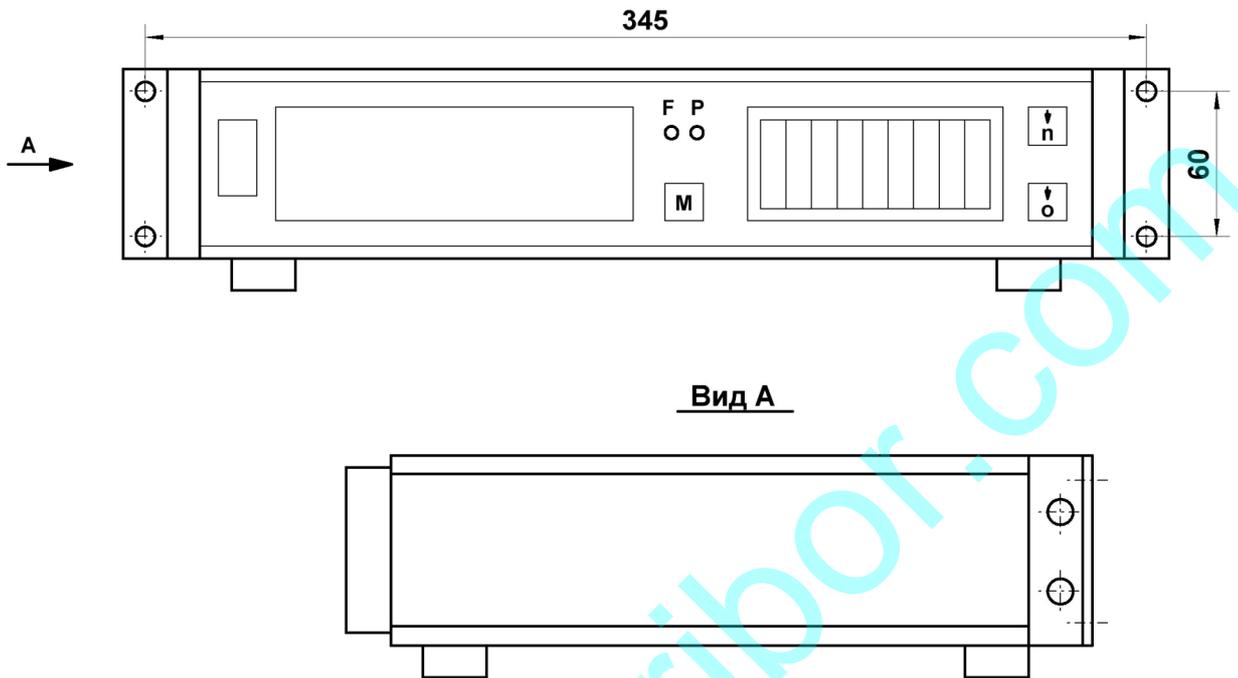


Рис.3.2

Эскиз детали для щитового крепления УЦИ (2 шт.)

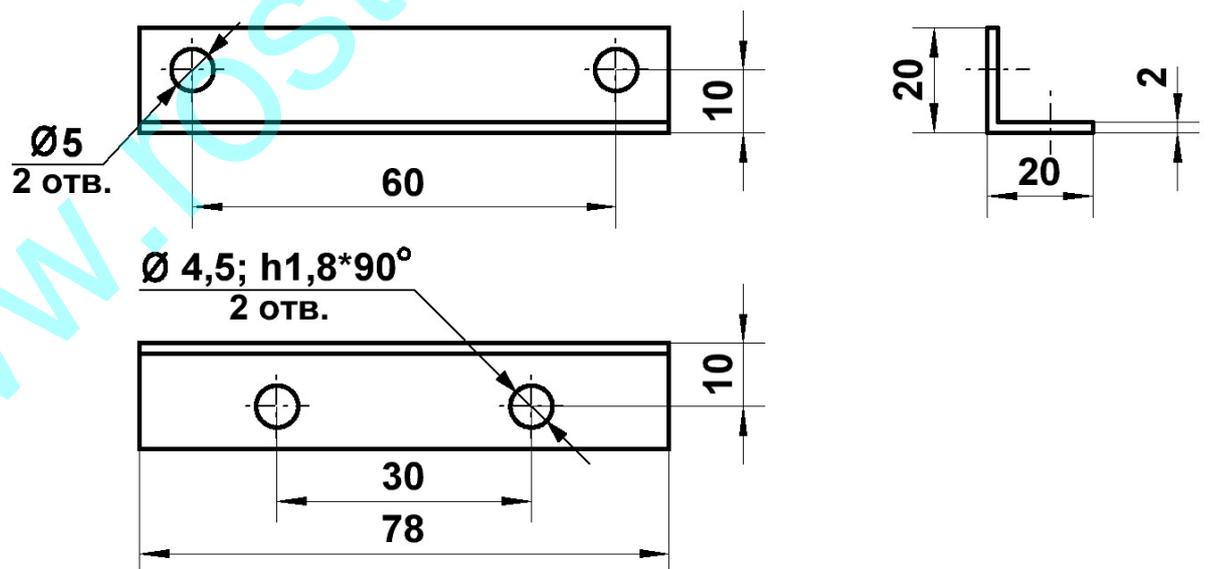


Рис.3.3

Аппаратно-функциональная архитектура УЦИ



Рис.3.4

4. ПОРЯДОК УСТАНОВКИ

4.1. При установке УЦИ в закрытый объем, например, в шкаф станочной электроавтоматики, температура окружающего воздуха в непосредственной близости от корпуса УЦИ не должна превышать 40 °С. В случае превышения указанной температуры должен быть предусмотрен принудительный обдув УЦИ.

4.2. Размещение и монтаж элементов ИП, сопрягаемых с УЦИ, на объектах эксплуатации проводить с соблюдением требований инструкций и рекомендаций, разработанных изготовителем этих ИП.

4.3. Подключить ИП к соединителю "X2" УЦИ. Тип соединителя "X2" - ОНЦ-РГ-09-10/22-Р1 (2РМ22Б10Г1В1). Обозначения и наименования сигналов на контактах указанного соединителя приведены в табл.4.1. Подключение проводить при помощи кабеля, изготовленного в соответствии с ГОСТ 26642.

Схема кабеля для подключения ИП ЛИР-158 к УЦИ приведена на рис.4.1, а схема кабеля для подключения ИП типа ВЕ178А5 или ДФ20 к УЦИ приведена на рис.4.2. Необходимые для изготовления кабеля соединители входят в комплект поставки УЦИ. Соединитель подключения кабеля к ИП - 2РМ22КПН10Г1В1 (ВЕ178А5, ДФ20) или РС10ТВ (ЛИР-158) поставляется только комплектно с ИП.

При изготовлении кабеля потребителем, провода и материалы, необходимые для его изготовления, предприятием-изготовителем УЦИ не поставляются.

По отдельному заказу предприятие-изготовитель УЦИ поставляет кабели связи между УЦИ и ИП. Длина поставляемого кабеля оговаривается при каждом конкретном заказе.

4.4. Подключить к соединителю "X1" УЦИ кабель входных/выходных команд. Тип соединителя "X1" - ОНЦ-РГ-09-19/24-Р1 (2РМ24Б19Г1В1). Обозначения и наименования сигналов на контактах указанного соединителя приведены в табл.4.2.

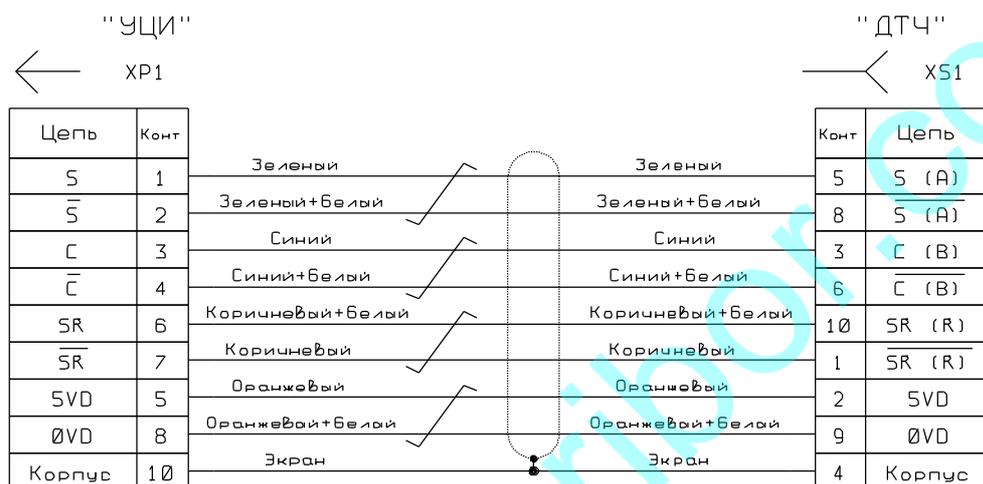
Признаком наличия входных команд Z1-Z4 является подача напряжения от 20 до 28V внешнего источника электропитания электроавтоматики станка на соответствующий вход. При этом общая шина ("минус") внешнего источника электропитания должна быть подключена к контакту 17 соединителя "X1" УЦИ.

Ток, протекающий через замкнутые контакты внешнего переключателя, не превышает 10 mA при напряжении внешнего источника электропитания 28 V.

Признаком наличия выходных команд Y1 – Y4 является замкнутое состояние контактов электромагнитного реле УЦИ. Коммутируемое реле значение постоянного или переменного тока - до 1000 mA при напряжении внешнего источника электропитания от 5 до 30 V. Выходные команды Y1...Y5 коммутируют "плюс" внешнего источника электропитания 24 V электроавтомати-

ки станка (контакты 1, 2 соединителя "X1" УЦИ), на соответствующие выходы УЦИ (контакты 3, 4, 5, 6, 7, соединителя "X1").

Схема кабеля для подключения УЦИ ВС113
к ИП ЛИР-158



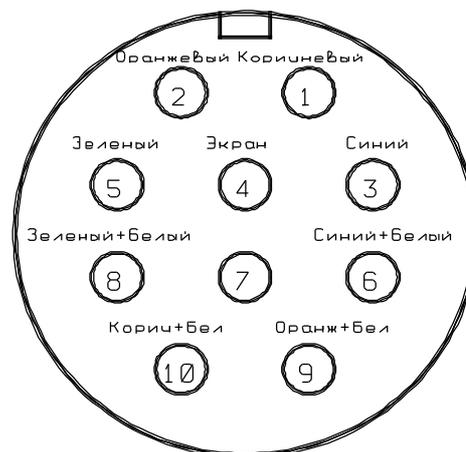
XP1 – вилка 2PM22КПН10Ш1В1

XS1 – розетка РС10ТВ

Вид на вилку 2PM22КПН10Ш1В1
со стороны распайки



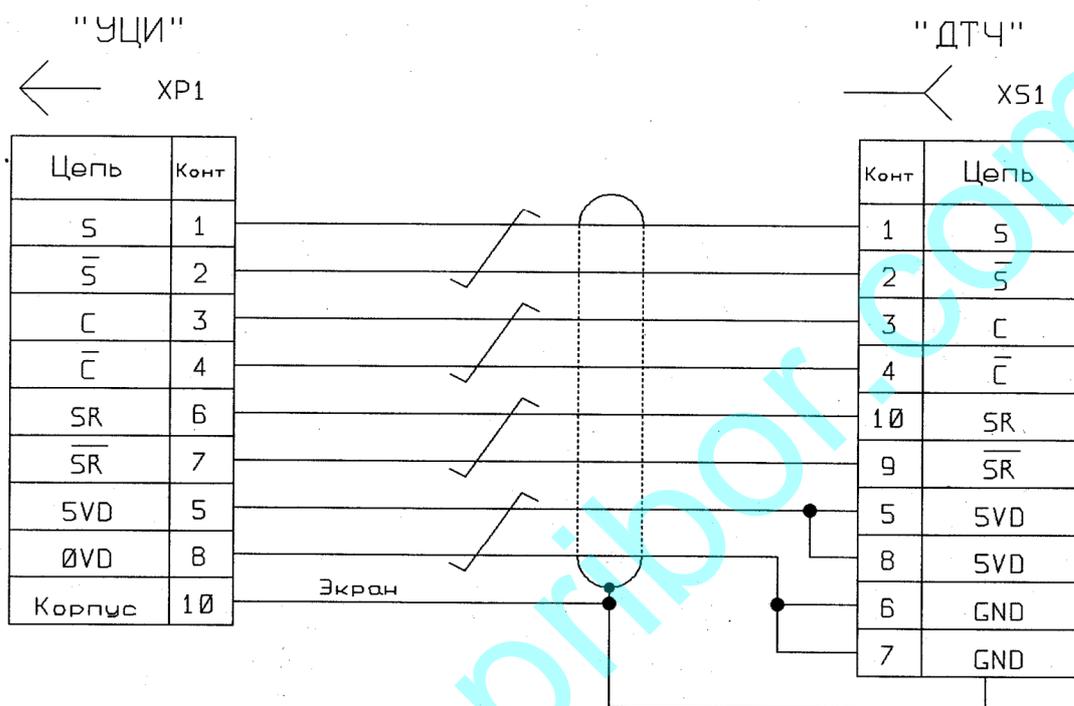
Вид на розетку РС10ТВ
со стороны распайки



Примечание. Цвет проводников указан для кабелей изготовленных предприятием-изготовителем УЦИ.

Рис.4.1

Схема кабеля для подключения УЦИ ВС5113
к ИП BE178A5 или ДФ20



XP1 – вилка 2PM22КПН10Ш1В1

X51 – розетка 2PM22КПН10Г1В1

Рис.4.2

Таблица 4.1

Контакт соединителя "X2"	Обозначение сигнала (цепи)	Наименование сигнала (цепи)
1	S	Основной прямой
2	\bar{S}	Основной инверсный
3	C	Смещенный прямой
4	\bar{C}	Смещенный инверсный
6	SR	Опорный прямой
7	\bar{SR}	Опорный инверсный
5	5VD	Напряжение электропитания ИП +5 V
8	0VD	Общая шина электропитания ИП
10	Корпус	Корпус УЦИ, внешний экран

Таблица 4.2

Контакт соединителя "X1"	Обозначение сигнала (цепи)	Наименование сигнала (цепи)
1	24V	Вход "плюс" внешнего источника электропитания 24 V электроавтоматики станка
2	24V	
3	Y5	Выход команды Y5– Команда снижения скорости - К3
4	Y1	Выход команды Y1– Команда останова - К1
5	Y2	Выход команды Y2– Команда снижения скорости – К2
6	Y3	Выход команды Y3– Команда разрешения движения влево (в сторону уменьшения отсчета) – ЛД
7	Y4	Выход команды Y4– Команда разрешения движения вправо (в сторону увеличения отсчета) – ПД
8	-	
9	-	
10	-	
11	-	
12	-	
13	Z1	Вход внешней команды Z1 – замыкание (Концевой выключатель зоны опорной точки – REF)
14	Z2	Вход внешней команды Z2 – размыкание (Блокировка движения - БЛОКИРОВКА)
15	Z3	Вход внешней команды Z3 – Недействован
16	Z4	Вход внешней команды Z4 – (Выбор координаты преднабора)
17	GND24	Вход общей шины ("минус") внешнего источника электропитания 24 V электроавтоматики станка
18	-	
19	Корпус	Корпус УЦИ

4.4. Подключить к соединителю сетевого электропитания "85-242V" УЦИ, расположенному на задней стенке УЦИ, сетевой кабель изготовленный в соответствии со схемой электрической соединений, приведенной на рис.4.3.

Сечение проводников кабеля - не менее 0,35 мм. Экран сетевого кабеля должен быть изолирован от корпуса УЦИ и станка. Тип соединителя "85-242V" - ОНЦ-РГ-09-4/14-В1 (2РМ14Б4Ш1В1). Экран сетевого кабеля соединить с общей шиной заземления в месте подключения УЦИ к электропитающей сети. Подключить зажим заземления, расположенный на задней стенке УЦИ, к общей шине заземления в месте подключения УЦИ к электропитающей сети, отдельным проводником, имеющим сопротивление не более 0,1 Ом, в соответствии со схемой электрической соединений приведенной на рис.4.4.

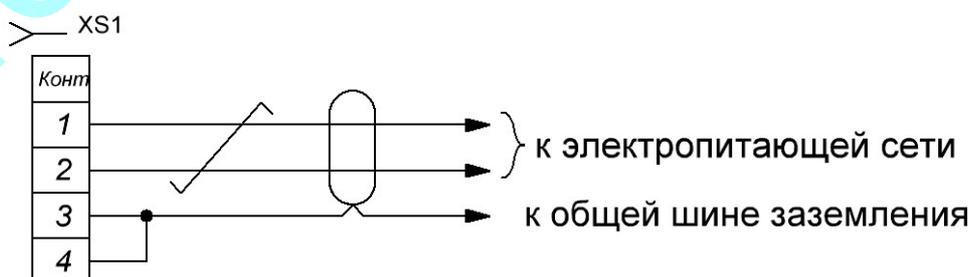
Обозначения и наименования сигналов на контактах соединителя "85-242V" приведены в табл.4.3.

Электропитание УЦИ осуществляется от сети переменного тока напряжением от 85 до 242 V, с частотой от 49 до 61 Hz.

Таблица 4.3

Контакт соединителя "85-242V"	Обозначение сигнала (цепи)	Наименование сигнала (цепи)
1	~85 – 242 V	Напряжение сетевого электропитания
2	~85 – 242 V	
3	ФИЛЬТР	Вывод сетевого фильтра
4	КОРПУС	Корпус УЦИ

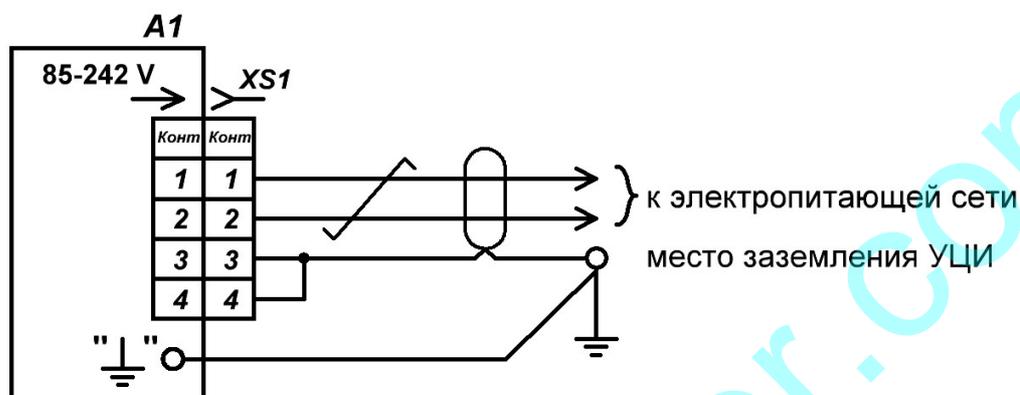
Схема сетевого кабеля



XS1 - соединитель ОНЦ-РГ-09-4/14-Р12 (2РМ14КПН4Г1В1)

Рис.4.3

Схема заземления УЦИ



А1 - УЦИ

XS1 - соединитель ОНЦ-РГ-09-4/14-Р12 (2РМ14КПН4Г1В1)

Рис.4.4

4.5 При поставке УЦИ с функцией интерфейса, подключить к соединителю "X3" (вилка DB-9M) УЦИ кабель интерфейса RS232C. Обозначения и наименования сигналов на контактах соединителя "X3" приведены в табл.4.4.

Таблица 4.4

Контакт соединителя "X3"	Обозначение сигнала (цепи)	Наименование сигнала (цепи)
2	RXD	Принимаемые данные
3	TXD	Передаваемые данные
5	GND	Сигнальная земля

4.6. В УЦИ реализован автоматический режим восстановления и автозаписи значения координаты опорной точки, алгоритм которого описан в разделе 5 настоящей инструкции.

Работа в режиме обработки опорной точки возможна только с ИП, формирующим сигнал опорной точки (SR).

Для реализации режима восстановления или автозаписи координаты опорной точки, при измерении линейных перемещений, и выбора метода восстановления координаты опорной точки с использованием зоны опорной точ-

ки, необходимо в конце или начале рабочей зоны подвижного механизма станка установить концевой выключатель зоны опорной точки.

Концевой выключатель зоны опорной точки подключается к соединителю "X1" УЦИ и является входной командой Z1 (REF).

Концевой выключатель зоны опорной точки должен находиться до механических (концевой выключатель блокировки движения) ограничителей рабочего пространства.

При выборе метода восстановления координаты опорной точки, соответствующего значению 3 или 4 параметра Par16, сигнал опорной точки SR должен быть в зоне замыкания концевого выключателя зоны опорной точки.

Внимание! При выборе метода восстановления координаты опорной точки, соответствующего значению 5 или 6 параметра Par16, сигнал опорной точки SR от ИП, **не должен** находиться в зоне замыкания концевого выключателя зоны опорной точки, так как в качестве значения координаты опорной точки используется первый опорный (реперный) сигнал от ИП после съезда с концевого выключателя зоны опорной точки.

При выборе метода восстановления координаты опорной точки, соответствующего значению 1 или 2 параметра Par16 концевой выключатель зоны опорной точки не используется.

4.7. Электрические связи от УЦИ к ИП и станку выполнять отдельно от прочих силовых и сигнальных связей станка и прокладывать в металлических трубах, металлорукавах или плетенке типа ПЛМ.

4.8. Коммутирующие элементы станка, обмотки реле, переключателей и т.п., связанные с входными и выходными цепями УЦИ, должны быть зашунтированы помехоподавляющими цепями.

Обмотки двигателей и других электромагнитных аппаратов, включаемых и отключаемых при работе УЦИ, должны быть также зашунтированы помехоподавляющими цепями.

Помехоподавляющие элементы должны быть подсоединены в непосредственной близости к коммутирующим элементам.

Схема подключения помехоподавляющих элементов и их номинальные значения выбираются в соответствии с ГОСТ 26642.

При коммутируемых мощностях более 0,3 кВт электропитание УЦИ рекомендуется осуществлять через разделительный трансформатор с экранированием вторичной обмотки. Для этой цели можно использовать фильтр сетевой разделительный А508, который кроме разделительного трансформатора с экранированием вторичной обмотки, содержит входной и выходной фильтры. При напряжении сетевого электропитания 220 В применять модификацию А508.1, а при напряжении сетевого электропитания 110 В- модификацию А508.4.

5.ПОДГОТОВКА К РАБОТЕ И ПОРЯДОК РАБОТЫ

5.1. Проверить наличие, соответствие номинальному току (согласно маркировке) и исправность предохранителя УЦИ. Предохранитель расположен под защитной крышкой на задней стенке УЦИ. Замену предохранителей проводить при выключенном сетевом электропитании УЦИ.

5.2. Проконтролировать и при необходимости запрограммировать необходимые значения параметров.

Обозначения, наименования и значения параметров приведены в табл.5.1.

Таблица 5.1.

Обозначение (номер) параметра	Наименование (назначение) параметра	Значение параметра (диапазон)	Заводская установка значения параметра
Par00	Значение координаты точки преднабора	От -9999999 до 9999999	0,000
Par01	Значение уставки формирования команды останова (К1)	От 0 до 9999999	0,000
Par02	Значение уставки формирования третьей ступени снижения скорости (К2)	От 0 до 9999999	0,000
Par03	Значение уставки формирования второй ступени снижения скорости (К3)	От 0 до 9999999	0,000
Par04	Не задействован	-	0,000
Par05	Значение кода доступа к программированию параметров Par06...Par24	XXX13XX	-
Par06	Не задействован	-	0,000
Par07	Значение масштабирующего коэффициента	от 0,000001 до 9,999999	0,000
Par08	Значение люфта	От 0 до 9999999	0,000
Par09	Значение координаты опорной точки	От -9999999 до 9999999	0,000

Продолжение табл.5.1.

Обозначение (номер) параметра	Наименование (назначение) параметра	Значение параметра (диапазон)	Заводская установка значения параметра
Par10	Значение коэффициента интерполяции (Кинт)	1 - Кинт = 1; 2 - Кинт = 2; 0, 3, 4 – Кинт= 4; 5 - Кинт= 0,1; 6 - Кинт = 0,2; 7 - Кинт = 0,4; 8 - Кинт= 0,5; 9 - Кинт = 0,8;	4
Par11	Положение запятой (количество разрядов после запятой)	0- ноль разрядов; 1 - один разряд; 2 - два разряда; 3, 6...9 - три разряда; 4 - четыре разряда; 5 - пять разрядов (линейные измерения), три разряда (угловые измерения)	3
Par12	Значение дискретности младших разрядов отсчета	от 1 до 99	1
Par13	Направление счета (для согласования с направлением движения)	0, 2...9 – прямое; 1 – инверсное	0

Продолжение табл.5.1.

Обозначение (номер) параметра	Наименование (назначение) параметра	Значение параметра (диапазон)	Заводская установка значения параметра
Par14	Признак разрешающий учет люфта	0, 2...9 – учет люфта запрещен; 1 – учет люфта разрешен	0
Par15	Предустановка режима контроля диаметра или радиуса при включении сетевого электропитания в режиме линейных измерений или включение режима угловых измерений	0, 4...9 – режим линейных измерений, предустановка режима контроля диаметра; 1 – режим линейных измерений, предустановка режима контроля радиуса; 2 – режим угловых измерений с индикацией отсчета в градусах и десятых, сотых, тысячных градуса; 3 – режим угловых измерений с индикацией отсчета в градусах, минутах, секундах.	0

Продолжение табл.5.1.

Обозначение (номер) параметра	Наименование (назначение) параметра	Значение параметра (диапазон)	Заводская установка значения параметра
Par16	Метод восстановления (автозаписи) координаты опорной точки	0, 7...9 – восстановление отсутствует; 1 - первый сигнал опорной точки SR от ИП после включения режима восстановления без выдачи команд движения; 2 - первый сигнал опорной точки SR от ИП после включения режима восстановления с выдачей команд движения; 3 - первый сигнал опорной точки SR от ИП после наезда на концевой выключатель зоны опорной точки (Z1) без выдачи команд движения; 4 - первый сигнал опорной точки SR от ИП после наезда на концевой выключатель зоны опорной точки (Z1) с выдачей команд движения; 5 – первый сигнал опорной точки SR от ИП после съезда с концевого выключателя зоны опорной точки (Z1) без выдачи команд движения 6 – первый сигнал опорной точки SR от ИП после съезда с концевого выключателя зоны опорной точки (Z1) с выдачей команд движения	0

Продолжение табл.5.1.

Обозначение (номер) параметра	Наименование (назначение) параметра	Значение параметра (диапазон)	Заводская установка значения параметра
Par17	Предустановка режима восстановления координаты опорной точки при включении сетевого электропитания	0, 2...9 – обход восстановления; 1 – режим восстановления при включении сетевого электропитания	0
Par18	Направление движения при восстановлении (автозаписи) координаты опорной точки с выдачей команд движения	0, 2...9 – в сторону увеличения отсчета; 1 – в сторону уменьшения отсчета	0
Par19	Выбор координаты преднабора	0, 7...9 – запрет преднабора; 1 – нулевой отсчет; 2 – число на программном переключателе; 3 – значение параметра Par00; 4 – нулевой отсчет при выключенной входной команде Z4 или число на программном переключателе при включенной входной команде Z4; 5 – нулевой отсчет при выключенной входной команде Z4 или значение параметра Par00 при включенной входной команде Z4; 6 – число на программном переключателе при выключенной входной команде Z4 или значение параметра Par00 при включенной входной команде Z4;	0

Продолжение табл.5.1.

Обозначение (номер) параметра	Наименование (назначение) параметра	Значение параметра (диапазон)	Заводская установка значения параметра
Par20	Число циклов усреднения отсчета	0,1,3,5...7,9 – один цикл; 2 – два цикла; 4 – четыре цикла; 8 – восемь циклов;	1
Par21	Признак разрешения индикации сегментов в старшем разряде ИТ, соответствующих выходным и входным командам при позиционировании и восстановлении (автозаписи) координаты опорной точки	0, 2...9 – индикация запрещена 1 — индикация разрешена	0
Par22	Признак надо ли вывести сообщение на ИТ УЦИ сообщение об неисправности подключения ИП к УЦИ	0, 2...9 – не надо 1 –надо	1
Par23	Значение скорости обмена по интерфейсу RS232C	0, 5...9 – 9600 бод 1 –1200 бод 2 –2400 бод 3 –4800 бод 4 –19200 бод	0

Продолжение табл.5.1.

Обозначение (номер) параметра	Наименование (назначение) параметра	Значение параметра (диапазон)	Заводская установка значения параметра
Par24	Метод гашения разрядов угловых секунд при индикации отсчета в градусах, минутах, секундах.	0, 4...9 – гашения нет 1 – принудительное гашение обеих разрядов 2 – принудительное гашение обеих разрядов с индикацией признака угловых измерений в младшем разряде 3 – гашение только младшего, если он равен нулю, или младшего и старшего, если они оба равны нулю, и индицируются оба, если они не равны нулю	0
Par25	Признак разрешения индикации сообщения "rEPeP" на ИТ при восстановлении координаты опорной точки	0, 2...9 – индицируется текущий отсчета 1 — индицируется сообщение "rEPeP"	0

Контроль и программирование параметров проводится в режиме ввода-вывода параметров.

Режим ввода-вывода параметров устанавливается при включении сетевого питания и удержании при этом нажатой клавиши "M"

Удерживать нажатой клавишу "M" необходимо до появления, после автоматического тестирования, индикации на ИТ УЦИ сообщения:

PAr00tP

Где "PAr00" - номер контролируемого параметра 00;
tP - признак контролируемого параметра.

Режим ввода-вывода параметров устанавливается также из рабочего режима, при нажатии клавиши "М" и нажатии после этого клавиши "ВВОД". Клавиша "М" при этом должна находиться в нажатом состоянии.

При удержании нажатой клавиши "М", периодически, на лицевой панели УЦИ, включаются СИ "D" или "R", или одновременно оба, в зависимости от режима измерения.

Нажать клавишу "ВВОД", после нажатия клавиши "М", необходимо в течении 5 сек, до включения режима восстановления координаты опорной точки.

После нажатия клавиши "ВВОД", на ИТ УЦИ появляется сообщение:

P	r	o	P	A	r
---	---	---	---	---	---

свидетельствующее о том, что включается режим ввода-вывода параметров.

После отпускания клавиш "М" и "ВВОД", на ИТ УЦИ индицируется сообщение:

d	A	-	n	E	t	?
---	---	---	---	---	---	---

После этого можно отказаться от режима ввода-вывода параметров, нажав клавишу "СБРОС".. При этом УЦИ переходит в основной цикл работы, с индикацией на ИТ УЦИ, в течении 1,5 сек, сообщения:

S	t	o	P
---	---	---	---

Для включения режима ввода-вывода параметров, необходимо нажать клавишу "ВВОД". При нажатой клавише "ВВОД" на ИТ УЦИ индицируется сообщение:

S	t	A	r	t
---	---	---	---	---

После отпускания клавиш "ВВОД" в УЦИ устанавливается режим ввода-вывода параметров, аналогично, как и при включении сетевого электропитания.

Параметры с номерами от 00 до 09 - полноразрядные, а параметры с номерами 10, 11, и от 13 до 25 - одnorазрядные. Параметр с номером 12 - двухразрядный.

При индикации полноразрядных параметров на ИТ УЦИ поочередно индицируется номер параметра, и значение параметра, хранимое в энергонезависимой памяти.

Для ввода нового значения полноразрядного параметра, необходимо это новое значение установить на программном переключателе ПП-10 и нажать

клавишу **"ВВОД"**. При этом новое значение параметра запишется в энергонезависимую память УЦИ и будет индицироваться на ИТ.

При индикации одноразрядных и двухразрядных параметров на ИТ УЦИ индицируется, без поочередного переключения, номер параметра, признак параметра и значение параметра, хранимое в энергонезависимой памяти.

Для ввода нового одноразрядного значения параметра, необходимо это новое значение установить в младшей секции программного переключателя ПП-10 и нажать клавишу **"ВВОД"**. При этом новое значение параметра запишется в энергонезависимую память УЦИ и будет индицироваться в младшем разряде ИТ.

Для ввода нового двухразрядного значения параметра, необходимо это новое значение установить в двух младших секциях программного переключателя, и нажать клавишу **"ВВОД"**.

Переход к программированию следующего номера параметра осуществляется нажатием клавиши **"М"**. Номера параметров переключаются последовательно с 00-го до 25-го и далее снова с 00-го.

Для программирования параметров с номера 06 до номера 25, необходимо установить код доступа программирования параметров. Для этого необходимо выбрать параметр с номером 05. При неустановленном коде доступа на ИТ УЦИ будет индицироваться сообщение:

n o A C C E S S

Для установки кода доступа на программном переключателе ПП-10 необходимо установить значение **"XXXX13XX"** и нажать клавишу **"ВВОД"**. При этом на ИТ УЦИ будет индицироваться сообщение:

- A C C E S S -

Это сообщение свидетельствует о том, что код доступа установлен и разрешено программирование параметров с номера 06 до номера 21

Выход из режима ввода-вывода параметров, с последующим переходом в основной цикл работы УЦИ, осуществляется нажатием клавиши **"СБРОС"**. При этом на ИТ УЦИ в течение 2 сек будет индицироваться сообщение:

P r o E n d

5.3. УЦИ обеспечивает **автоматическое программирование заводских параметров** в соответствии с таблицей 5.1 инструкции по эксплуатации. Этот режим используется при наладке УЦИ на заводе-изготовителе.

Автоматическое программирование заводских параметров устанавливается при включении сетевого электропитания и удержании при этом одновременно нажатыми клавиш **"М"** и **"ВВОД"**. Перед этим предварительно на программном переключателе ПП-10 необходимо установить значение **"XXXX28XX"**.

После положительного завершения тестирования УЦИ, анализируются клавиши "М", "ВВОД" и значение, установленное на программном переключателе ПП-10. Если клавиша "М" или "ВВОД" не нажаты, или на программном переключателе ПП-10 установлено значение отличное от значения "XXXX28XX", то УЦИ переходит в основной цикл работы.

При одновременно нажатых клавишах "М" и "ВВОД", а также установленном на программном переключателе ПП-10 значении "XXXX28XX", на ИТ УЦИ индицируется сообщение:

P	r	o	P	A	r
---	---	---	---	---	---

свидетельствующее о том, что включается режим автоматического программирования заводских параметров.

После отпускания клавиш "М" и "ВВОД" на ИТ УЦИ индицируется сообщение:

d	A	-	n	E	t	?
---	---	---	---	---	---	---

После этого можно отказаться от режима автоматического программирования заводских параметров, нажав клавишу "СБРОС". При этом УЦИ переходит в основной цикл работы без программирования заводских параметров.

Для включения автоматического программирования заводских параметров, необходимо нажать клавишу "ВВОД". При нажатой клавише "ВВОД" на ИТ УЦИ индицируется сообщение:

S	t	A	r	t
---	---	---	---	---

После отпускания клавиш "ВВОД" выполняется автоматическое программирование заводских параметров в соответствии с таблицей 5.1.

Во время программирования заводских параметров на ИТ УЦИ индицируется сообщение:

P	r	o	-	P	A	r
---	---	---	---	---	---	---

После завершения автоматического программирования заводских параметров на ИТ УЦИ в течение 2 с индицируется сообщение:

P	r	o	-	o	u	t
---	---	---	---	---	---	---

свидетельствующее о том, что режим автоматического программирования заводских параметров завершился.

После этого УЦИ переходит на начало тестирования.

5.4. В соответствии с разделом 4 настоящей инструкции, подключить к УЦИ ИП.

После подключения ИП проверить соответствие действительного **направления перемещения** направлению изменения отсчета на ИГ УЦИ. Если нет такого соответствия, необходимо перепрограммировать значение параметра Par13. Алгоритм программирования параметров и их значения приведены в п.5.2 настоящей инструкции.

5.5. При использовании круговых ИП преобразование круговых перемещений в линейные происходит с помощью винтовых или реечно-шестеренчатых пар. В этом случае выбор кругового ИП с необходимым числом периодов выходных сигналов (N) за оборот вала определяется требуемой дискретностью (d) отсчета УЦИ, шагом (S) винта и коэффициентом интерполяции ($K_{инт}$).

Поэтому для получения требуемой дискретности отсчета необходим выбор определенного типа ИП и согласование его с рабочим органом в каждом конкретном случае. Формула для определения числа периодов выходных сигналов за оборот вала ИП:

$$N = \frac{S}{d \cdot K_{инт}}$$

Пример. Шаг винта $S = 10$ mm, требуемая дискретность отсчета $d = 0,001$ mm, коэффициент интерполяции $K_{инт} = 4$.

$$N = \frac{10}{0,001 \cdot 4} = 2500$$

Необходимо использовать круговой ИП с числом периодов выходных сигналов за один оборот, равным 2500.

Коэффициент интерполяции ($K_{инт}$) может принимать значения 1, или 2, или 4, или 0,1, или 0,2, или 0,4, или 0,5, или 0,8, , и устанавливается как значение параметра Par10.

Значение параметра Par10 в зависимости от требуемого коэффициента интерполяции необходимо устанавливать в соответствии с табл.5.2.

Таблица 5.2

Значение коэффициента интерполяции ($K_{инт}$)	Значение параметра Par180
1	1
2	2
4	4
0,1	5
0,2	6
0,4	7
0,5	8
0,8	9

При использовании линейных ИП коэффициент интерполяции устанавливается в зависимости от требуемой дискретности отсчета d (в мкм) и дискретности сигналов с ИП dX (в мкм) по формуле:

$$K_{инт} = \frac{4 * dX}{d}$$

Пример1. Требуемая дискретность отсчета $d = 1$ мкм, дискретность сигналов с ИП $dX = 1$ мкм.

$$K_{инт} = \frac{4 * 1}{1} = 4$$

Рассчитанный коэффициент интерполяции равен 4. Следовательно необходимо установить значение параметра Par10, равным 4.

Пример2. Требуемая дискретность отсчета $d = 1$ мкм, дискретность сигналов с ИП $dX = 0,2$ мкм.

$$K_{инт} = \frac{4 * 0,2}{1} = 0,8$$

Рассчитанный коэффициент интерполяции равен 0,8. Следовательно необходимо установить значение параметра Par10, равным 9.

Дискретность сигналов с ИП (dX) равна одной четвертой части периода сигнала с ИП (TX).

То есть, $TX = 4 * dX$.

Для линейных датчиков как правило указывается дискретность сигнала. Если в параметрах ИП указан период сигнала TX (в мкм), то формула расчета коэффициента интерполяции будет следующей:

$$K_{инт} = \frac{TX}{d}$$

Варианты значений коэффициента интерполяции в зависимости от требуемой дискретности отсчета и дискретности сигнала с ИП при использовании линейных ИП приведены в табл. 5.3.

Таблица 5.3

Требуемая дискретность отсчета (d), мкм	Дискретности сигналов с ИП (dX), мкм	Период сигналов с ИП (TX), мкм	Значение коэффициента интерполяции ($K_{инт}$)	Значение параметра Par10
0,1	0,1	0,4	4	4
0,5	0,5	2	4	4
1	0,2	0,8	0,8	9
1	0,5	2	2	2
1	1	4	4	4
10	0,5	2	0,2	6
10	1	4	0,4	7
10	1,25	5	0,5	8
10	2	8	0,8	9
10	5	20	2	2
10	10	40	4	4

5.6. Параметр Par11 определяет **положение запятой**, отделяющей ноль, или один, или два, или три или четыре, или пять младших разрядов отсчета, и устанавливается в зависимости от значения дискретности младшего разряда отсчета УЦИ.

Например, при измерении линейных перемещений, и дискретности младшего разряда отсчета УЦИ, равном 1 микрон, запятая должна отделять три младших разряда, тогда целая часть отсчета будет соответствовать миллиметрам. Дискретность отсчета определяется типом ИП, коэффициентом интерполяции и шагом винта (для круговых ИП).

При измерении угловых перемещений, запятая отделяет целую часть отсчета, индицируемую в градусах от дробной части отсчета, индицируемой в десятых, или сотых, или тысячных, или десятитысячных долях градуса. При этом параметр Par11 определяет положение запятой, отделяющей ноль, или один, или два, или три или четыре младших разрядов отсчета

При измерении угловых перемещений, с индикацией отсчета в градусах, минутах, секундах, значение параметра Par11 не анализируется.

5.7. При **угловых измерениях с индикацией отсчета в градусах, минутах, секундах**, необходимо выбирать круговой ИП с числом периодов выходных сигналов (N) за один оборот, определяемых требуемой дискретностью ($дугл$) отсчета УЦИ (значение параметра Par12) и коэффициентом интерполяции ($Кинт$) (значение параметра Par10).

Формула, для определения числа периодов выходных сигналов за оборот вала ИП при угловых измерениях с индикацией отсчета в градусах, минутах, секундах приведена ниже:

$$N = \frac{1296000}{дугл \cdot Кинт}$$

Пример1. Дискретность отсчета $дугл = 1$ угл.сек (значение параметра Par12 равно 1), коэффициент интерполяции $Кинт = 4$ (значение параметра Par10 равно 4).

$$N = \frac{1296000}{1 \cdot 4} = 324000$$

Необходимо использовать ИП с числом периодов выходных сигналов за один оборот, равным 324000.

Пример2. Дискретность отсчета $дугл = 30$ угл.сек (значение параметра Par12 равно 30), коэффициент интерполяции $Кинт = 4$ (значение параметра Par10 равно 4).

$$N = \frac{1296000}{30 \cdot 4} = 10800$$

Необходимо использовать ИП с числом периодов выходных сигналов за один оборот, равным 10800.

Примечание: Если нет ИП с требуемым числом периодов выходных сигналов за один оборот, то можно воспользоваться масштабирующим коэффициентом (параметр Par07) для получения отсчета равного 360 град 00 угл мин 00 угл сек за один оборот вала ИП. Например, в выше приведенном примере 2, можно использовать ИП с числом периодов выходных сигналов за один оборот, равным 10000, установив при этом значение параметра Par07 равным 1,080000. То есть, значение масштабирующего коэффициента определяется как результат деления рассчитанного числа периодов выходных сигналов за один оборот вала ИП на число периодов в имеющемся ИП ($10800 / 10000 = 1,080000$).

Также масштабирующим коэффициентом можно воспользоваться, если между исполнительным механизмом и ИП включен редуктор с некратным передаточным числом.

При угловых измерениях с индикацией отсчета в градусах, минутах, секундах отсчет на ИТ УЦИ изменяется от 0.00.00 до 359.59.59. Первая запятая отделяет угловые минуты, вторая - угловые секунды.

При угловых измерениях СИ "D" и "R" на лицевой панели УЦИ выключены.

В УЦИ есть возможность индицировать отсчет только в градусах и угловых минутах. Например используя ИП с числом периодов выходных сигналов за один оборот, равным 5400, и установив значение параметра Par12 равное 60, отсчет на ИТ УЦИ будет изменяться начиная с младшего разряда угловых минут, а в двух разрядах угловых секунд будут индицироваться нули.

Нули в разрядах угловых секунд можно погасить, установив соответствующее значение параметра Par24 (см. таблицу 5.1).

5.8. После включения сетевого электропитания УЦИ проводится автоматическое тестирование основных узлов, начинающееся с теста индикации, а также проверяется подключение ИП к УЦИ.

При тесте индикации на ИТ УЦИ индицируется сообщение:

T	E	S	T	U	C	I
---	---	---	---	---	---	---

а СИ на лицевой панели УЦИ поочередно, с интервалом (0,5 \pm 0,2) s, включаются/выключаются в следующей последовательности:

СИ "D" включен, СИ "R" выключен;
 СИ "D" включен, СИ "R" включен;
 СИ "D" выключен, СИ "R" включен;
 СИ "D" выключен, СИ "R" выключен.

Затем тестируется подключение ИП к УЦИ.

При проверке подключения ИП к УЦИ контролируется наличие входных сигналов от фотоэлектрического измерительного преобразователя (основного прямого - S, основного инверсного - \bar{S} , смещенного прямого - C, смещенного инверсного - \bar{C} , опорного прямого - SR, опорного инверсного - \bar{SR}). При отсутствии одного из этих сигналов (обрыв линии связи, датчик не подключен, отсутствует напряжение питания ИП) на ИТ, в течении \sim 2 сек, индицируется сообщение об ошибке:

E	r	r	F	I	P
---	---	---	---	---	---

При положительном завершении тестирования на ИТ УЦИ индицируется сообщение:

-	t	E	S	t		O	C
---	---	---	---	---	--	---	---

Таким образом, исправность ИТ и СИ определяется визуально, а неисправность подключение ИП к УЦИ индицируется путем выдачи на ИТ сообщения об ошибке.

5.9. ВУЦИ предусмотрен контроль версии программного обеспечения и контроль даты изготовления УЦИ.

Контроль версии программного обеспечения УЦИ устанавливается при включении сетевого электропитания и удержании при этом нажатой клавиши "СБРОС"

После положительного завершения тестирования анализируется клавиша "СБРОС". Если клавиша "СБРОС" не нажата, то УЦИ переходит в основной цикл работы.

При нажатой клавише "СБРОС" на ИТ УЦИ индицируется сообщение:

P	r	o	.		1	3	.	0	1
---	---	---	---	--	---	---	---	---	---

Где "Pro." - признак индикации номера версии программного обеспечения;

13.01 - номер версии программного обеспечения.

Это сообщение на ИТ УЦИ будет индицироваться до тех пор, пока будет нажата клавиша "СБРОС".

После отпускания клавиши "СБРОС" УЦИ переходит в основной цикл работы.

Контроль даты изготовления УЦИ устанавливается при включении сетевого электропитания и удержании при этом нажатой клавиши "ВВОД".

После положительного завершения тестирования анализируется клавиша "ВВОД". Если клавиша "ВВОД" не нажата, то УЦИ переходит в основной цикл работы.

При нажатой клавише "ВВОД" на ИТ УЦИ индицируется сообщение:

1	3	.	0	3	.	2	0	1	2
---	---	---	---	---	---	---	---	---	---

Где "13.03.2012" - дата изготовления УЦИ - 13 марта 2012 года.

Это сообщение на ИТ УЦИ будет индицироваться до тех пор, пока будет нажата клавиша "ВВОД".

После отпускания клавиши "ВВОД" УЦИ переходит в основной цикл работы.

5.10. По окончании тестирования на ИТ УЦИ индицируется нулевой отсчет и устанавливается режим контроля диаметра (при значении Par15 равном 0, 3...9) или радиуса (при значении Par15 равном 1) в режиме линейных измерений, или режим угловых измерений (при значении Par15 равном 2 или 3).

В УЦИ предусмотрено гашение незначущих нулей в старших разрядах цифрового отсчета на ИТ.

В процессе работы УЦИ производится анализ входных сигналов от фотоэлектрического измерительного преобразователя. При отсутствии одного из сигналов на ИТ индицируется сообщение об ошибке:

E	r	r	F	I	P
---	---	---	---	---	---

Вывод этого сообщения можно запретить, установив значение параметра Par22 равным 0. Это необходимо когда, например, используется ИП без опорной (референтной) метки, и соответствующие линии связи не подключены к УЦИ.

5.11. При линейных измерениях УЦИ работает в двух основных режимах: **режиме контроля диаметра и режиме контроля радиуса**. Режимы последовательно переключаются клавишей "M". Признаком режима контроля диаметра является включенное состояние СИ "D" на лицевой панели УЦИ (при этом СИ "R" выключен), а признаком режима контроля радиуса - включенное состояние СИ "R" (при этом СИ "D" выключен).

При переходе от режима контроля диаметра к режиму контроля радиуса происходит уменьшение значения отсчета на ИТ в два раза, а переходе от режима контроля радиуса к режиму контроля диаметра происходит удвоение значения отсчета на ИТ.

При угловых измерениях СИ "D" и "R" на лицевой панели УЦИ выключены. То есть признаком режима угловых измерений является выключенное состояние СИ "D" и "R".

5.12. В УЦИ реализована функция **компенсации люфта**.

Для реализации этой функции необходимо установить значение параметра **Par14** равным 1, который разрешает функцию компенсации люфта, а также ввести в энергонезависимую память УЦИ значение люфта, как значение **Par08**.

Функция компенсации люфта реализована следующим образом. После изменения направления движения на противоположное производится "выборка" люфта. При этом отсчет на ИТ УЦИ не изменяется до тех пор, пока на вход УЦИ не поступит с ИП число импульсов (с учетом дискретности отсчета и масштабирующего коэффициента) соответствующее значению люфта.

Признаком "выборки" люфта является переменное включение точки в младшем разряде индикаторного табло УЦИ.

5.13. В УЦИ предусмотрена **коррекция отклонения действительного перемещения от числа импульсов, поступающих с ИП.**

С этой целью в УЦИ введен **масштабирующий коэффициент.**

Масштабирующий коэффициент используется для преобразования числа импульсов поступающих с ИП в необходимое значение отсчета, например, для коррекции погрешности изготовления мерного валика, при применении редуктора, или реечношестеренчатой пары, и невозможностью при этом подбирать, ИП с соответствующим числом периодов выходного сигнала на один оборот вала.

Масштабирующий коэффициент преобразует число импульсов поступающих с ИП в необходимое значение отсчета. То есть, в УЦИ происходит умножение числа импульсов, поступающих с ИП, с учетом коэффициента интерполяции, на значение масштабирующего коэффициента, который может принимать значения от 0,000001 до 9,999999. При значениях масштабирующего коэффициента 1,000000, или 0,000000, отсчет УЦИ соответствует числу импульсов, поступающих с ИП, с учетом коэффициента интерполяции.

Значение масштабирующего коэффициента вводится как значение параметра Par07.

Для определения масштабирующего коэффициента необходимо установить значение параметра Par07 равным 1,000000 (или 0,000000), и ввести нулевое значения начального отсчета на ИТ УЦИ (см. п.5.15). Далее произвести перемещение подвижного узла станка на произвольное заданное расстояние (**dL**). Для более точного расчета масштабирующего коэффициента перемещение должно быть максимально большим. При этом отсчет на ИТ УЦИ измениться на значение (**dX**).

Рассчитать значение масштабирующего коэффициента (значение параметра Par07) по формуле:

$$Par07 = \frac{dL}{dX}$$

Например, если используется круговой ИП, который соединен с мерным валиком, и при перемещении на ИТ УЦИ индицируется значение 50,086 (при значении параметра Par07 = 1,000000), а измеренное реальное перемещение при этом равно 49,753, то необходимо ввести значение параметра Par07 равное $49,753/50,086 = 0,993351$.

5.14. **Ввод значения начального отсчета** на ИТ УЦИ проводится нажатием клавиши **"ВВОД"** на лицевой панели УЦИ после установки вводимого значения на программном переключателе ПП10.

При угловых измерениях с индикацией отсчета в градусах, минутах, секундах, ввод значения начального отсчета возможен только в диапазоне от 000.00.00 до 359.59.59. Если на программном переключателе ПП10 установлено другое значение, отличное от указанного выше, то при нажатии клавиши **"ВВОД"**, на ИТ УЦИ в течение 1,5 сек индицируется сообщение:

E r r o r P P

Отсчет на ИТ УЦИ, после завершения индикации указанного сообщения, не изменяется.

Знак, установленный на программном переключателе ПП10, при вводе значения начального отсчета при угловых измерениях с индикацией отсчета в градусах, минутах, секундах, не анализируется, и число вводится как положительное.

Если значение дискретности младших разрядов отсчета (значение параметра Par12) имеет значение отличное от 1, то при вводе начального отсчета, производится коррекция младших разрядов в соответствии с значением дискретности, в сторону младшего значения. Например, если значение параметра Par12 равно 5, то при установленных значениях в младшем разряде на программном переключателе ПП10 от 0 до 4, при вводе значения начального отсчета, в младшем разряде на ИТ УЦИ будет установлено значение 0, а при установленных значениях в младшем разряде на программном переключателе ПП10 от 5 до 9 - на ИТ УЦИ будет установлено значение 5.

В режиме восстановления координаты опорной точки ввод значения начального отсчета не производится. В этом случае при нажатии клавиши **"ВВОД"** на ИТ УЦИ в течение 1,5 сек будет индицироваться сообщение:

n o n S E n S

В режиме автозаписи координаты опорной точки ввод значения начального отсчета производится.

5.15. **Ввод нулевого значения начального отсчета** на ИТ УЦИ проводится нажатием клавиши **"СБРОС"** на лицевой панели УЦИ.

В режиме восстановления координаты опорной точки ввод нулевого значения начального отсчета не производится. В этом случае при нажатии клавиши **"СБРОС"**, в УЦИ выключится режим восстановления координаты опорной точки.

В режиме автозаписи координаты опорной точки ввод нулевого значения начального отсчета производится.

5.16. После включения сетевого электропитания, при значении параметра Par17 равном 1, и установленном одном из методов восстановления координаты опорной точки (значение параметра Par16 равно 1...6), УЦИ автоматически переходит в **режим восстановления координаты опорной точки**. При этом на ИТ УЦИ индицируется сообщение:

		r	E	P	E	R	
--	--	---	---	---	---	---	--

При значении параметра Par17 равном 0, 2...9, а также при значении параметра Par16 равном 0, 7...9, режим восстановления координаты опорной точки, после включения сетевого электропитания в УЦИ не устанавливается.

При восстановлении координаты опорной точки, в зависимости от значения параметра Par25, на ИТ УЦИ может индицироваться сообщение "rEPEr" или текущий отсчет.

При значении параметра Par25 равном 0, 2...9, при восстановлении координаты опорной точки, на ИТ УЦИ индицируется текущий отсчет.

При значении параметра Par25 равном 1, при восстановлении координаты опорной точки, на ИТ УЦИ индицируется сообщение "rEPEr".

Признаком режима восстановления или автозаписи координаты опорной точки является периодическое включение СИ "D" или "R" на лицевой панели УЦИ в следующем порядке:

При линейных измерениях, в режиме контроля диаметра, постоянно включен СИ "D" и периодически включается СИ "R";

При линейных измерениях, в режиме контроля радиуса, постоянно включен СИ "R" и периодически включается СИ "D";

При угловых измерениях периодически включаются оба СИ "D" и "R".

Частота периодического включения СИ "D" или "R" в режиме восстановления координаты опорной точки и в режиме автозаписи координаты опорной точки различная. В режиме восстановления координаты опорной точки частота периодического включения СИ "D" или "R" выше, чем в режиме автозаписи.

Если нет необходимости восстановления координаты опорной точки после включения сетевого электропитания, то выход из режима восстановления координаты опорной точки осуществляется нажатием клавиши "СБРОС" на лицевой панели УЦИ. При этом УЦИ.

В н и м а н и е ! Принудительный переход к индикации текущего отсчета возможен только из режима восстановления координаты опорной точки. Из режима автозаписи координаты опорной точки такой переход невозможен. В этом случае необходимо перейти из режима автозаписи в режим восстановления координаты опорной точки, нажав клавишу "M".

Если в процессе работы возникает необходимость восстановления координаты опорной точки, то переход в режим восстановления координаты опорной точки осуществляется нажатием и удержанием в течение 5 сек клавиши "М" до появления на ИТ УЦИ сообщения:

		r	E	P	E	r	
--	--	---	---	---	---	---	--

При значении параметра Par16 равном 0, 7...9 – восстановление (автозапись) координаты опорной точки запрещено. В этом случае, после удержания в течение 5 сек клавиши "М", на ИТ УЦИ, в течении 2 сек, индицируется сообщение:

n	o		r		r	E	F
---	---	--	---	--	---	---	---

свидетельствующее о том что режим восстановления (автозаписи) координаты опорной точки запрещен.

В режиме линейных измерений, при нажатии клавиши "М" СИ "D" или "R" на лицевой панели УЦИ (тот, который был во включенном состоянии) начинает периодически включаться до включения режима восстановления координаты опорной точки. Если клавишу "М" отпустить до включения режима восстановления координаты опорной точки, то произойдет переключение режима контроля диаметра на режим контроля радиуса или наоборот.

В режиме угловых измерений, при нажатии клавиши "М" СИ "D" и "R" на лицевой панели УЦИ начинают одновременно периодически включаться до включения режима восстановления координаты опорной точки.

В режиме восстановления координаты опорной точки, клавиша "ВВОД" не задействована. При нажатии клавиши "ВВОД", режиме восстановления координаты опорной точки, на ИТ УЦИ в течение 1,5 сек будет индицироваться сообщение:

n	o	n	S	E	n	S	
---	---	---	---	---	---	---	--

В УЦИ предусмотрена **автоматическая запись в память значения координаты опорной точки** (автозапись ОТ).

Для этого необходимо установить подвижную часть станка (режущий инструмент) в точку с заранее известной координатой и ввести это значение в качестве начального отсчета на ИТ, после чего установить режим автозаписи ОТ. (Ввод начального отсчета можно производить также и в режиме автозаписи ОТ)

Автозапись ОТ устанавливается в режиме восстановления координаты опорной точки нажатием клавиши "М". При этом на ИТ УЦИ в течение 2 сек индицируется сообщение:

A	u	t	o		r	E	F
---	---	---	---	--	---	---	---

Далее на ИТ УЦИ индицируется текущий отсчет, а СИ "D" или "R" на лицевой панели УЦИ (тот, который был выключен) начинает периодически включаться при линейных измерениях. При угловых измерениях СИ "D" и "R" периодически включаются одновременно. В дальнейшем алгоритм работы аналогичен, как и при восстановлении координаты опорной точки, только при поступлении с преобразователя перемещений сигнала опорной точки SR, происходит автоматическая запись текущего отсчета в качестве значения параметра Par09. Контроль и корректировка значения координаты опорной точки (параметр Par09) возможны в режиме ввода-вывода параметров и проводятся по алгоритму программирования параметров.

В режиме автозаписи ОТ клавишей "ВВОД" осуществляется ввод значения начального отсчета на ИТ УЦИ, а клавишей "СБРОС" осуществляется ввод нулевого значения начального отсчета на ИТ УЦИ.

При нажатии клавиши "M" происходит последовательное переключение режима восстановления координаты в режим автозаписи ОТ и наоборот.

В УЦИ реализовано 6 методов восстановления (автозаписи) координаты опорной точки, которые определяются значением параметра Par16.

При значении параметра **Par16 равном 0, 7...9** – восстановление (автозапись) координаты опорной точки запрещено.

При значении параметра **Par16 равном 1** – восстановление (автозапись) координаты опорной точки происходит после поступления первого сигнала опорной точки SR от ИП, в режиме восстановления координаты опорной точки, без выдачи команд движения (ЛД, ПД, К1...К3).

Этот метод используется, когда на всей измерительной длине имеется только одна опорная метка. Например, линейные ИП с одной опорной меткой, или угловые ИП, при измерении угловых перемещений в пределах одного оборота.

При поступлении сигнала опорной точки SR от ИП, происходит автоматическая запись на ИТ УЦИ значения числа (восстановление координаты опорной точки), хранимого в энергонезависимой памяти УЦИ, как значение параметра Par09. Далее режим восстановления (автозапись) координаты опорной точки выключается и УЦИ переходит к индикации текущего отсчета.

При значении параметра **Par16 равном 2** – восстановление (автозапись) координаты опорной точки происходит после поступления первого сигнала опорной точки SR от ИП, в режиме восстановления координаты опорной точки, с выдачей команд движения (ЛД, ПД, К1...К3).

Этот метод аналогичен методу при значении параметра Par16, равном 1, только с выдачей команд движения.

После включения режима восстановления (автозаписи) координаты опорной точки и при отсутствии блокировки движения (внешняя входная команды Z2 (**БЛОКИРОВКА**) - включена), включается выходная команда направления движения ПД (при значении параметра Par18 равном 0, 2...9), или команда ЛД (при значении параметра Par18 равном 1) совместно с командами снижения скорости К2, К3. Параметр Par18 определяет направление положения опорной метки. Например, на линейном ИП может быть только одна опорная метка, расположенная в конце шкалы, и параметром Par18 задается автоматическое перемещение в сторону этой метки.

Перемещение задается на минимальной скорости (включены команды снижения скорости К2, К3) для уменьшения динамической погрешности при восстановлении (автозаписи) координаты опорной точки.

Формируемые УЦИ команды управления направлением перемещения, ступенчатым снижением скорости и останова, при восстановлении (автозаписи) координаты опорной точки, индицируются в старшем (крайнем левом) разряде ИТ, в соответствии с табл.5.4.

При наличии блокировки движения (внешняя входная команды Z2 выключена), выходные команды направления движения ЛД (ПД), снижения скорости К2, К3 выключаются и включается команда останова К1. УЦИ при этом остается в режиме восстановления (автозаписи) координаты опорной точки. После снятия блокировки движения, команда останова К1 выключается, а выходные команды направления движения и снижения скорости, устанавливаются в соответствии с алгоритмом восстановления координаты опорной точки. То есть внешнюю команду блокировки движения Z2 можно использовать как пуск автоматического восстановления координаты опорной точки.

После поступления сигнала опорной точки SR от ИП, происходит автоматическая запись на ИТ УЦИ значения числа (восстановление координаты опорной точки), хранимого в энергонезависимой памяти УЦИ, как значение параметра Par09. При этом выходные команды направления движения ЛД (ПД), снижения скорости К2, К3 выключаются, и на время 1 сек, включается команда останова К1.

Далее режим восстановления (автозаписи) координаты опорной точки выключается и УЦИ переходит к индикации текущего отсчета.

При значении параметра **Par16 равном 3** – восстановление (автозапись) координаты опорной точки происходит после поступления первого сигнала опорной точки SR от ИП, в режиме восстановления координаты опорной точки, после наезда на концевой выключатель зоны опорной точки (внешняя входная команда Z1 – **REF**), без выдачи команд движения (ЛД, ПД, К1...К3).

Этот метод используется, когда на всей измерительной длине имеется несколько опорных меток и необходимо выделить только одну из них. Например, линейные ИП с несколькими опорными метками, или угловые ИП, установленные на ходовой винт шариково-винтовой пары.

После наезда подвижного узла станка на концевой выключатель зоны опорной точки (включается внешняя входная команда Z1 – **REF**), и поступлении сигнала опорной точки SR от ИП, происходит автоматическая запись на ИТ УЦИ значения числа (восстановление координаты опорной точки), хранимого в энергонезависимой памяти УЦИ, как значение параметра Par09.

Далее режим восстановления (автозаписи) координаты опорной точки выключается и УЦИ переходит к индикации текущего отсчета.

При выключенном концевом выключателе зоны опорной точки, сигнал SR от ИП не анализируется.

Включение концевого выключателя зоны опорной точки (включена внешняя входная команда Z1 – **REF**), индицируется в верхнем сегменте старшего (крайнего левого) разряда ИТ (см. ниже).



При значении параметра **Par16 равном 4** – восстановление (автозапись) координаты опорной точки происходит после поступления первого сигнала опорной точки SR от ИП, в режиме восстановления координаты опорной точки, после наезда на концевой выключатель зоны опорной точки (внешняя входная команда Z1 – **REF**), с выдачей команд движения (ЛД, ПД, К1...К3).

Этот метод аналогичен методу при значении параметра Par16, равном 3, только с выдачей команд движения.

После включения режима восстановления (автозаписи) координаты опорной точки и при отсутствии блокировки движения (внешняя входная команды Z2 (**БЛОКИРОВКА**) - включена), включается выходная команда направления движения ПД (при значении параметра Par18 равном 0, 2...9), или команда ЛД (при значении параметра Par18 равном 1) без выдачи команд снижения скорости К2, К3 (перемещение на максимальной скорости). Параметр Par18 определяет направление положения концевого выключателя зоны опорной точки.

При выключенном концевом выключателе зоны опорной точки, сигнал SR от ИП не анализируется.

После наезда на концевой выключатель зоны опорной точки (включается внешняя входная команда Z1 – **REF**), включаются команды снижения ско-

рости К2, К3. То есть, в зоне включения концевого выключателя, перемещение задается на минимальной скорости, для уменьшения динамической погрешности при восстановлении (автозаписи) координаты опорной точки.

Формируемые УЦИ команды управления направлением перемещения, ступенчатым снижением скорости и останова, при восстановлении (автозаписи) координаты опорной точки, индицируются в старшем (крайнем левом) разряде ИТ, в соответствии с табл.5.4.

После поступления сигнала опорной точки SR от ИП, в зоне включения концевого выключателя, происходит автоматическая запись на ИТ УЦИ значения числа (восстановление координаты опорной точки), хранимого в энергонезависимой памяти УЦИ, как значение параметра Par09. При этом выходные команды направления движения ЛД (ПД), снижения скорости К2, К3 выключаются, и на время 1 сек, включается команда останова К1.

Далее режим восстановления (автозаписи) координаты опорной точки выключается и УЦИ переходит к индикации текущего отсчета.

Если в зоне включения концевого выключателя координаты опорной точки, сигнал от ИП не поступит, то при съезде с концевого выключателя, команды снижения скорости К2, К3 выключаются, а команда направления движения ЛД (ПД) остается включенной. При этом сигнал опорной точки SR от ИП не анализируется.

Включение концевого выключателя зоны опорной точки (включена внешняя входная команда Z1 – REF), индицируется в верхнем сегменте старшего (крайнего левого) разряда ИТ (см. ниже).



При наличии блокировки движения (внешняя входная команды Z2 выключена), выходные команды направления движения ЛД (ПД), снижения скорости К2, К3 выключаются и включается команда останова К1. УЦИ при этом остается в режиме восстановления (автозаписи) координаты опорной точки. После снятия блокировки движения, команда останова К1 выключается, а выходные команды направления движения и снижения скорости, устанавливаются в соответствии с алгоритмом восстановления координаты опорной точки. То есть внешнюю команду блокировки движения Z2 можно использовать как пуск автоматического восстановления координаты опорной точки.

Диаграммы работы УЦИ в режиме восстановления координаты опорной точки при значении параметра Par16 равном 4, и значении параметра Par18 равном 0 приведены на рис.5.1.

Диаграммы работы УЦИ в режиме восстановления координаты опорной точки при значении параметра Par16 равном 4, и значении параметра Par18 равном 0

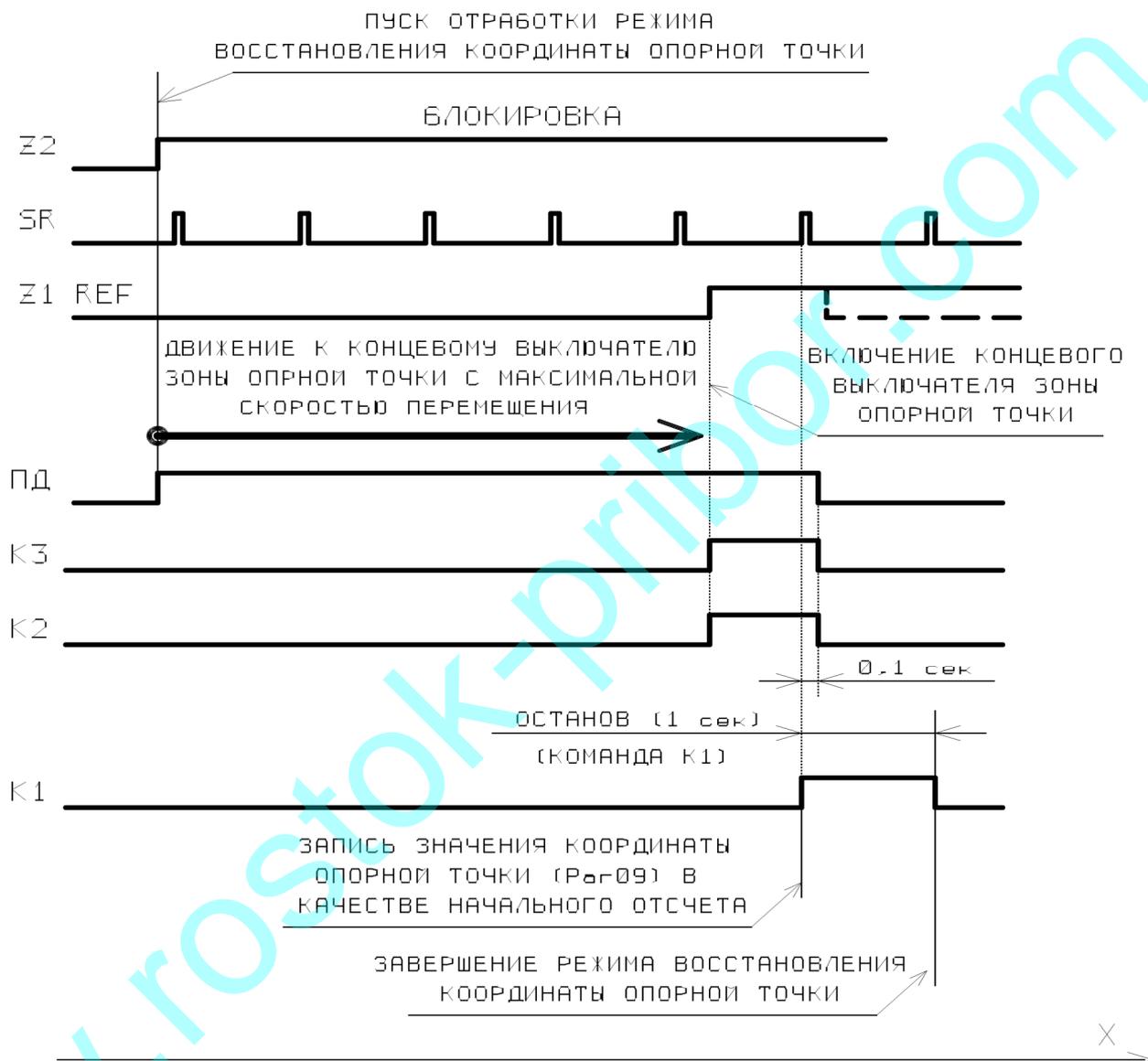


Рис.5.1

При значении параметра **Par16 равном 5** – восстановление (автозапись) координаты опорной точки происходит после поступления первого сигнала опорной точки SR от ИП, в режиме восстановления координаты опорной точки, после съезда с концевого выключателя зоны опорной точки (внешняя входная команда Z1 – **REF**), без выдачи команд движения (ЛД, ПД, К1...К3).

Этот метод применяется для повышения точности восстановления координаты опорной точки, используя подход к опорной метке всегда с одной стороны, исключая при этом погрешность люфта. При этом концевой выключатель зоны опорной точки необходимо устанавливать в конце измерительной длины.

Обязательным условием для восстановления (автозаписи) координаты опорной точки является наезд подвижного узла станка на концевой выключатель зоны опорной точки, с последующим съездом с него.

При включенном концевом выключателе зоны опорной точки (включена внешняя входная команда **Z1 – REF**), сигнал **SR** от ИП не анализируется.

После съезда подвижного узла станка с концевого выключателя зоны опорной точки, и поступлении сигнала опорной точки **SR** от ИП, происходит автоматическая запись на ИТ УЦИ значения числа (восстановление координаты опорной точки), хранимого в энергонезависимой памяти УЦИ, как значение параметра **Par09**.

Далее режим восстановления (автозаписи) координаты опорной точки выключается и УЦИ переходит к индикации текущего отсчета.

Если при включении режима восстановления координаты опорной точки, подвижный узел станка находился в зоне включения концевого выключателя, то восстановление координаты опорной точки происходит после съезда с концевого выключателя.

Включение концевого выключателя зоны опорной точки (включена внешняя входная команда **Z1 – REF**), индицируется в верхнем сегменте старшего (крайнего левого) разряда ИТ.

При значении параметра **Par16 равном 6** – восстановление (автозапись) координаты опорной точки происходит после поступления первого сигнала опорной точки **SR** от ИП, в режиме восстановления координаты опорной точки, после съезда с концевого выключателя зоны опорной точки (внешняя входная команда **Z1 – REF**), с выдачей команд движения (ЛД, ПД, К1...К3).

Этот метод аналогичен методу при значении параметра **Par16**, равном 5, только с выдачей команд движения.

После включения режима восстановления (автозаписи) координаты опорной точки и при отсутствии блокировки движения (внешняя входная команды **Z2 (БЛОКИРОВКА)** - включена), включается выходная команда направления движения ПД (при значении параметра **Par18** равном 0, 2...9), или команда ЛД (при значении параметра **Par18** равном 1) без выдачи команд снижения скорости К2, К3 (перемещение на максимальной скорости). Параметр **Par18** определяет направление положения концевого выключателя зоны опорной точки опорной точки. При выключенном концевом выключателе зоны опорной точки, сигнал **SR** от ИП не анализируется.

После наезда на концевой выключатель зоны опорной точки, включаются команды снижения скорости К2, К3 на время 0,5 сек для торможения движения. После этого, на время 1 сек, выключаются команды направления движения ПД (или ЛД), снижения скорости К2, К3. При этом команда останова К1 находится также в выключенном состоянии.

Далее включается движение на пониженной скорости, противоположное первоначальному - включается выходная команда направления движения ЛД (при значении параметра Par18 равном 0, 2...9), или команда ПД (при значении параметра Par18 равном 1), и команды снижения скорости К2, К3. То есть, перемещение задается на минимальной скорости, для уменьшения динамической погрешности при восстановлении (автозаписи) координаты опорной точки.

После съезда с концевого выключателя зоны опорной точки (выключается внешняя входная команда Z1 – REF), разрешается анализ сигнала SR от ИП

После поступления сигнала опорной точки SR от ИП, в зоне включения концевого выключателя, происходит автоматическая запись на ИТ УЦИ значения числа (восстановление координаты опорной точки), хранимого в энергонезависимой памяти УЦИ, как значение параметра Par09. При этом выходные команды направления движения ЛД (ПД), снижения скорости К2, К3 выключаются, и на время 1 сек, включается команда останова К1.

Далее режим восстановления (автозаписи) координаты опорной точки выключается и УЦИ переходит к индикации текущего отсчета.

Формируемые УЦИ команды управления направлением перемещения, ступенчатым снижением скорости и останова, при восстановлении (автозаписи) координаты опорной точки, индицируются в старшем (крайнем левом) разряде ИТ, в соответствии с табл.5.4.

Включение концевого выключателя зоны опорной точки (включена внешняя входная команда Z1 – REF), индицируется в верхнем сегменте старшего (крайнего левого) разряда ИТ.

При наличии блокировки движения (внешняя входная команды Z2 выключена), выходные команды направления движения ЛД (ПД), снижения скорости К2, К3 выключаются и включается команда останова К1. УЦИ при этом остается в режиме восстановления (автозаписи) координаты опорной точки. После снятия блокировки движения, команда останова К1 выключается, а выходные команды направления движения и снижения скорости, устанавливаются в соответствии с алгоритмом восстановления координаты опорной точки. То есть внешнюю команду блокировки движения Z2 можно использовать как пуск автоматического восстановления координаты опорной точки.

Диаграммы работы УЦИ в режиме восстановления координаты опорной точки при значении параметра Par16 равном 6, и значении параметра Par18 равном 0 приведены на рис.5.2.

Диаграммы работы УЦИ в режиме восстановления координаты опорной точки при значении параметра Par16 равном 6, и значении параметра Par18 равном 0

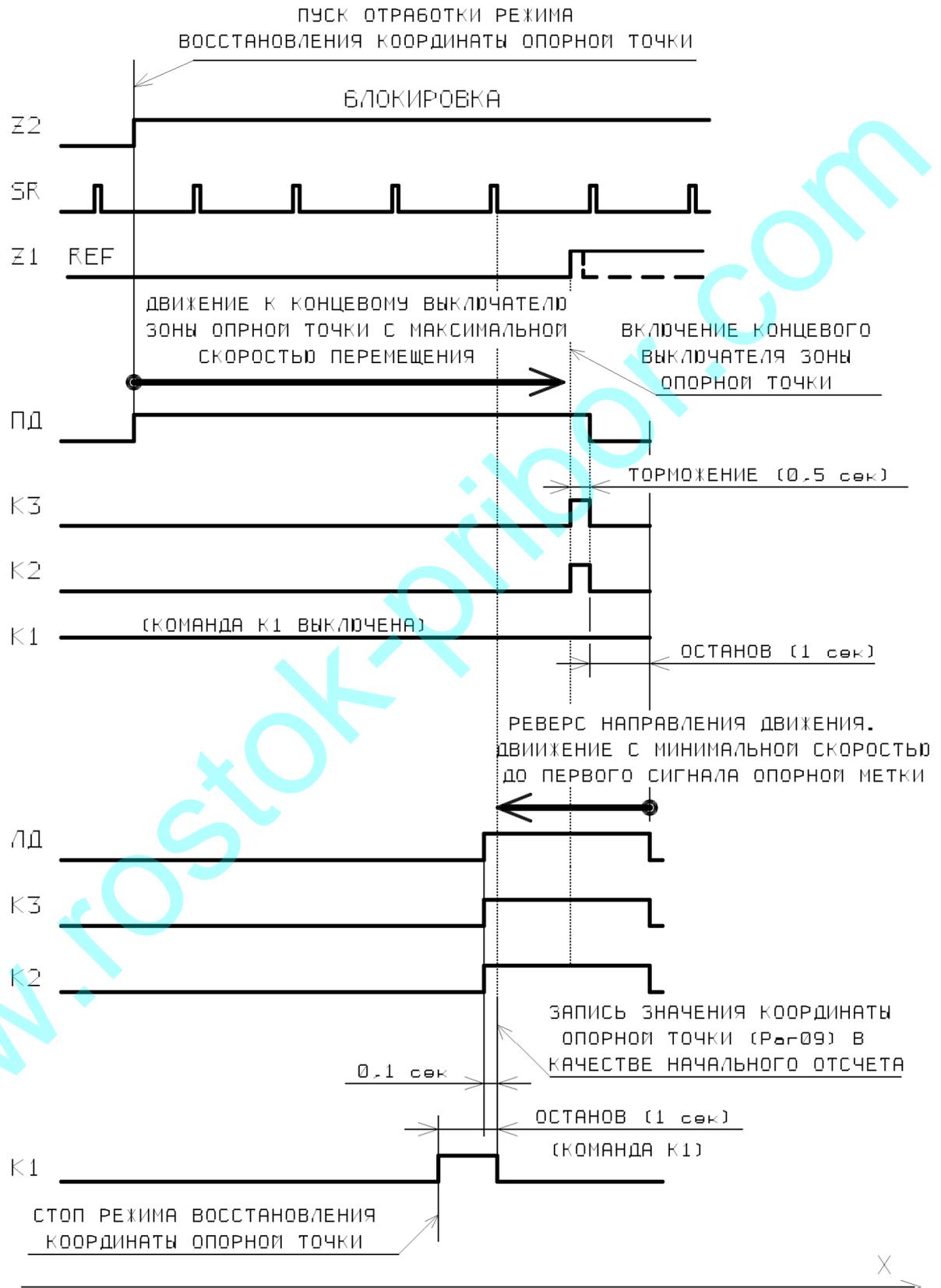


Рис.5.2

5.17. В УЦИ предусмотрено **позиционирование в координату (преднабор)**, с выдачей команд управления направлением движения (ЛД, ПД), ступенчатым снижением скорости перемещения исполнительного механизма (К3, К2) и останова (К1).

Значение координаты позиционирования (преднабора) может быть задано из трех источников:

- нулевой отсчет;
- число на программном переключателе;
- значение параметра Par00.

Выбор координаты позиционирования определяется значением параметра Par19 и состоянием входной команды Z4.

При значении параметра **Par19 равном 0, 7...9** – запрет преднабора;

При значении параметра **Par19 равном 1** – нулевой отсчет;

При значении параметра **Par19 равном 2** – число на программном переключателе;

При значении параметра **Par19 равном 3** – значение параметра Par00;

При значении параметра **Par19 равном 4** – нулевой отсчет при выключенной входной команде Z4 или число на программном переключателе при включенной входной команде Z4;

При значении параметра **Par19 равном 5** – нулевой отсчет при выключенной входной команде Z4 или значение параметра Par00 при включенной входной команде Z4;

При значении параметра Par19 **равном 6** – число на программном переключателе при выключенной входной команде Z4 или значение параметра Par00 при включенной входной команде Z4;

Команды направления движения (ЛД, ПД), и ступенчатым снижением скорости перемещения исполнительного механизма (К3, К2), выдаются при наличии внешней команды Z2 (Блокировка движения - **БЛОКИРОВКА**), то есть эту внешнюю команду можно использовать как пуск цикла позиционирования. С этой целью можно использовать внешнюю схему состоящую из кнопки пуска и реле с самоподхватом, одна группа контактов которого подключает питание обмотки этого же реле, а вторая группа контактов, при замыкании, подает на вход блокировки движения (внешняя команда Z2 УЦИ) напряжение +24 V. В цепь питания реле можно включить размыкающие контакты концевых ограничителей перемещения, при наезде на которые, реле будет выключаться и блокировать движение. В цепь питания этого реле можно подключить также размыкающие контакты другого внешнего реле, которое вклю-

чается выходной командой К1 УЦИ. Тогда после завершения позиционирования, и включения команды К1, будет блокироваться выдача команд на перемещение, до следующего нажатия внешней кнопки пуска.

Для выдачи команд управления необходимо предварительно запрограммировать в соответствии с п.5.2 значения уставки формирования команды останова (К1) (значение параметра Par01) и уставок формирования команд управления ступенчатым снижением скорости перемещения (К2, К3) (значения параметров Par02, Par03).

Расположение зон ступеней торможения и временные диаграммы включенных при этом команд на перемещение приведено на рис.5.3.

Зоны ступеней торможения расположены симметрично относительно значения координаты точки позиционирования при подходе к ней как справа, так и слева.

При отключении внешней команды БЛОКИРОВКА выходные включенные команды на перемещение (ПД, ЛД) и команды снижения скорости, К3, К2 выключаются и включается команда останова К1. УЦИ при этом остается в режиме преднабора. Признаком отключения внешней команды БЛОКИРОВКА является индикация нижнего сегмента и точки в старшем (крайнем левом) разряде ИТ. После включения команды БЛОКИРОВКА, выходные команды на перемещение и команды снижения скорости включаются в соответствии с значением текущего отсчета относительно координаты точки позиционирования .

Чтобы команды снижения скорости К3, К2 и команда останова включались последовательно, необходимо программировать значения параметров Par01...Par03 так, чтобы $Par03 > Par02 > Par01$.

Если значение $Par01 > Par02, Par03$, то команды ступенчатым снижением скорости включаться не будут.

Для плавного снижения скорости с последующим остановом в точке с заданной координатой, конкретные значения уставок должны определяться опытным путем в зависимости от динамики привода.

При достижении зоны уставки команды останова К1 команда направления перемещения и включенные команды ступенчатым снижением скорости выключаются и включается команда останова К1.

Команда направления перемещения (ЛД или ПД) и команды ступенчатым снижением скорости (К3 и К2) выключаются через 0,1 сек после включения команды останова К1.

Команда останова К1 остается во включенном состоянии, пока подвижный узел станка находится в зоне уставки команды останова К1.

При быстром прохождении зоны уставки команды останова К1, включенное состояние команды останова К1 составляет не менее 1 сек.

Расположение зон ступеней торможения и временные диаграммы включенных при этом команд на перемещение

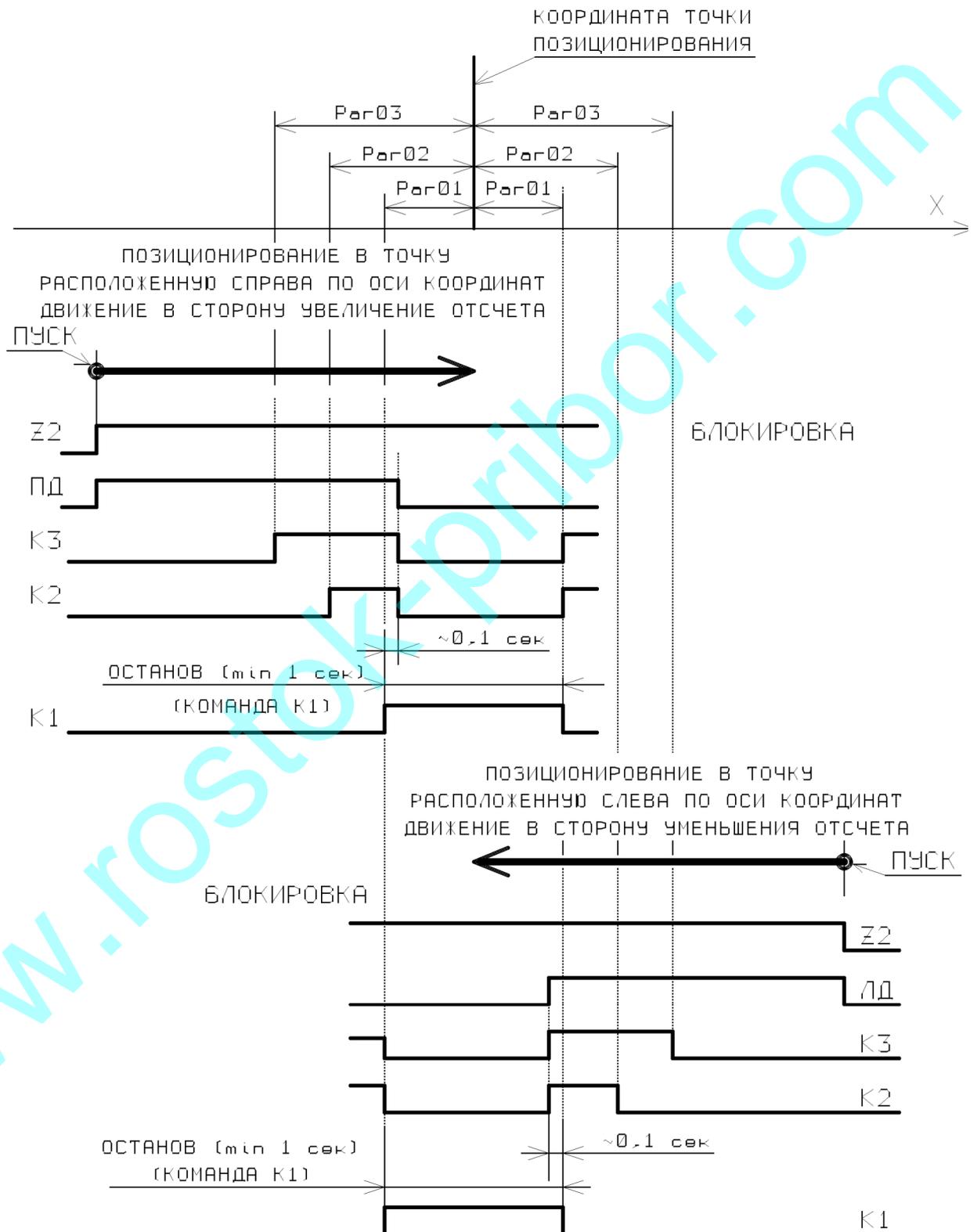


Рис.5.3

Формируемые УЦИ команды управления направлением перемещения, ступенчатым снижением скорости и останова при позиционировании индицируются в старшем (крайнем левом) разряде ИТ, в соответствии с табл.5.4.

При запрете преднабора (значение параметра Par19 равно 0, 7...9), выходные команды направления перемещения (ЛД или ПД), команды ступенчатым снижением скорости (К3 и К2) и команда останова К1 находятся в выключенном состоянии, а сегменты в старшем (крайнем левом) разряде ИТ, которые индицируют состояние выходных команд при позиционировании (см.табл.5.4) - погашены.

Таблица 5.4

Включенные команды направления перемещения, ступенчатым снижением скорости и останова	Индикация в старшем (крайнем левом) разряде ИТ при позиционировании и при блокировке движения
ПД	
ПД, К3	
ПД, К3, К2	
К1	
ЛД, К3, К2	
ЛД, К3	
ЛД	
БЛОКИРОВКА (К1)	
Запрет преднабора (Par19 = 0, или 7...9),	

Примечание. В таблице приняты следующие обозначения:



- выключенное состояние сегмента.



- включенное состояние сегмента.



- периодическое включение сегмента.

-

5.18. УЦИ обеспечивает **обмен информацией с внешними устройствами по интерфейсу RS-232C**. Скорость обмена определяется значением параметра Par23, и может принимать значения 1200, или 2400, или 4800, или 9600, или 19200 bit/s (бод).

При значении параметра Par23 равном 0, или от 5 до 9 скорость обмена с внешними устройствами равна 9600 бод.

При значении параметра Par23 равном 1 скорость обмена равна 1200 бод.

При значении параметра Par23 равном 2 скорость обмена равна 2400 бод.

При значении параметра Par23 равном 3 скорость обмена равна 4800 бод.

При значении параметра Par23 равном 4 скорость обмена равна 19200 бод.

Заводская установка значения параметра Par23 равна 0.

Режим обмена информацией - асинхронно-синхронный. Контроль по четности. Формат кодовой посылки содержит бит "СТАРТ", восемь информационных битов кода, бит контроля и бит "СТОП".

Обмен информацией между УЦИ и внешним устройством происходит по запросу (командам) из этого устройства.

Запрос состоит из 2-х байт.

1-й байт - старт байт, всегда имеет одно и то же значение-10H (16).

2-й байт -байт кода команды запроса, имеет разные значения в зависимости от типа запроса.

Значения байта кода команды запроса и число байт в запросе приведено в табл.5.5.

Таблица 5.5

Типы запросов (команд)	Значения байта кода команды запроса	Число байт в запросе
Тест линии связи.	01H (01)	2
Запрос значения текущего отсчета, а также состояния входных команд Z1...Z4 и выходных команд Y1... Y5.	02H (02)	2
Обнуление текущего отсчета	03H (03)	2
Выключение выходных команд Y1...Y5	04H (04)	2

На каждый запрос (команду) УЦИ выдает ответ. Время между передачей отдельных байт запроса не должно превышать 20 ms. В противном случае УЦИ воспринимает посылку как сбой и формирует следующий двухбайтный ответ:

1-й байт **10H (16)** - старт байт

2-й байт **0FH (15)** - байт кода команды ответа - сбой при приеме

Аналогичный ответ (**10H, 0FH**) формирует УЦИ, если первый принимаемый байт (старт байт) имеет значение не равное 10H.

Начало ответа от УЦИ после передачи последнего байта запроса от внешнего устройства начинается не более чем через 20 ms.

Если байт кода команды запроса не определен (отличается от приведенных выше), то УЦИ формирует следующий ответ:

1-й байт **10H (16)** - старт байт

2-й байт **00H (00)** - байт кода команды ответа

Описание типов запросов (команд) и ответы на них приведены ниже.

Тест линии связи.

Запрос от внешнего устройства – 2 байта.

1-й байт **10H (16)** - старт байт

2-й байт **01H (01)** - байт кода команды запроса

Ответ УЦИ на внешнее устройства – 2 байта.

1-й байт **10H (16)** - старт байт

2-й байт **21H (33)** - байт кода команды ответа

Запрос значения текущего отсчета, а также состояния входных команд Z1...Z4, состояния ИП и выходных команд Y1...Y5.

Запрос от внешнего устройства – 2 байта.

1-й байт **10H (16)** - старт байт

2-й байт **02H (02)** - байт кода команды запроса

Ответ УЦИ на внешнее устройства содержит 10 байт.

Значения текущего отсчета передается с 3-го по 7-й байт в виде 4-х байтного двоичного числа плюс один байт знаковый (3-й байт – знак, 4-й байт – старший, 7-й байт – младший)

Состояние входных команд Z1...Z4 и состояние ИП передается в 8-м байте.

Состояние выходных команд Y1...Y5 передается в 9-м байте.

1-й байт	10H (16)	- старт байт
2-й байт	22H (34)	- байт кода команды ответа
3-й байт	Xz	- знаковый байт 4-х байтного значения текущего отсчета
		(00h - плюс, 01h - минус)
4-й байт	X1	- старший байт 4-х байтного значения текущего отсчета
5-й байт	X2	- 2-й байт 4-х байтного значения текущего отсчета
6-й байт	X3	- 3-й байт 4-х байтного значения текущего отсчета
7-й байт	X4	- младший байт 4-х байтного значения текущего отсчета
8-й байт	ZZ	- байт состояния входных команд Z1...Z4 и состояния ИП
	ZZ.7	- бит незадействован (передается значение 0);
	ZZ.6	- бит незадействован (передается значение 0);
	ZZ.5	- бит незадействован (передается значение 0);
	ZZ.4	- бит состояния ИП (0 - ИП неисправен, 1 - ИП исправен);
	ZZ.3	- бит состояния входной команды Z4 (0 - выключена, 1 - включена);
	ZZ.2	- бит состояния входной команды Z3 (0 - выключена, 1 - включена);
	ZZ.1	- бит состояния входной команды Z2 (0 - выключена, 1 - включена);
	ZZ.0	- бит состояния входной команды Z1 (0 - выключена, 1 - включена).
9-й байт	YY	- байт состояния выходных команд Y1...Y5
	YY.7	- бит незадействован (передается значение 0);
	YY.6	- бит незадействован (передается значение 0);
	YY.5	- бит незадействован (передается значение 0);
	YY.4	- бит состояния выходной команды Y5 (0 - выключена, 1 - включена);
	YY.3	- бит состояния выходной команды Y4 (0 - выключена, 1 - включена);
	YY.2	- бит состояния выходной команды Y3 (0 - выключена, 1 - включена);
	YY.1	- бит состояния выходной команды Y2 (0 - выключена, 1 - включена);
	YY.0	- бит состояния выходной команды Y1 (0 - выключена, 1 - включена);
10-й байт	КС	- байт контрольной суммы (сумма с 3-го по 9-й байт)

Пример 1. Если значение текущего отсчета будет иметь значение - 1234567, входные и выходные команды выключены и при исправном ИП, на внешнее устройство будет передано следующее 10-ти байтное сообщение:
10H; 22H; 01H; 00H; 12H; D6H; 87H; 10H; 00H; 80H

Пример 2. Если значение текущего отсчета будет иметь значение +0000267, включены входные команды Z1 и Z4, включены выходные команды Y2 и Y5, и при исправном ИП, на внешнее устройство будет передано следующее 10-ти байтное сообщение:
10H; 22H; 00H; 00H; 00H; 01H; 0BH; 19H; 12H; 37H

Обнуление текущего отсчета

Запрос от внешнего устройства – 2 байта.

1-й байт **10H (16)** - старт байт

2-й байт **03H (03)** - байт кода команды на обнуление текущего отсчета

УЦИ выполняет обнуление текущего отсчета и формирует двухбайтный ответ на внешнее устройство.

1-й байт **10H (16)** - старт байт

2-й байт **23H (35)** - байт кода команды ответа подтверждения об обнулении отсчета

Выключение выходных команд Y1...Y5

Запрос от внешнего устройства – 2 байта.

1-й байт **10H (16)** - старт байт

2-й байт **04H (04)** - байт кода команды на выключение выходных команд Y1...Y5

УЦИ выполняет выключение всех выходных команд Y1...Y5 и формирует двухбайтный ответ на внешнее устройство.

1-й байт **10H (16)** - старт байт

2-й байт **24H (36)** - байт кода команды ответа подтверждения о выключении всех выходных команд Y1...Y5

6. ПРОВЕРКА ТЕХНИЧЕСКОГО СОСТОЯНИЯ

6.1. Заключение о техническом состоянии УЦИ составляется на основании результатов проверки.

Проверку следует проводить не реже одного раза в год службами предприятий, на которых эксплуатируются УЦИ.

6.2. При проведении проверки необходимо выполнять следующие операции:

внешний осмотр;

проверка на функционирование (в соответствии с разделом 5).

6.3. Внешний осмотр проводится с целью определения состояния конструкции УЦИ, целостности органов управления, индикации и элементов подключения УЦИ к станку, маркировки УЦИ и оценки возможности эксплуатации УЦИ.

При наличии повреждений внешнего вида, приведших к невозможности применения УЦИ, потребителем принимается решение о целесообразности и порядке ремонта УЦИ.

6.4. Проверка УЦИ на функционирование проводится с целью выявления соответствия набора функций, выполняемых УЦИ, приведенным в разделе "Основные технические данные и характеристики" паспорта 3.670.186ПС.

Проверка проводится в автономном режиме. Автономную проверку УЦИ допускается не проводить при положительных результатах проверки системы (станка), в которой используется УЦИ, на соответствие требованиям нормативной документации на указанную систему (станок).

При проверке УЦИ на функционирование считать:

критерием отказа - нарушение работоспособности УЦИ, приводящее к невыполнению (неправильному выполнению) проверки на функционирование или задач пользователя. Для восстановления работоспособности УЦИ требуется проведение ремонта или регулировки;

критерием сбоя - временное нарушение работоспособности УЦИ, приводящее к невыполнению (неправильному выполнению) проверки на функционирование или задач пользователя. Для восстановления работоспособности УЦИ не требуется проведение ремонта или регулировки. После сбоя УЦИ продолжает нормально работать без вмешательства обслуживающего персонала или после повторного включения УЦИ.

6.5. При оценке результатов проверки технического состояния УЦИ не учитывать:

отказы и сбои, возникшие и устраненные во время ТО в период проведения проверки;

отказы и сбои, вызванные нарушением правил эксплуатации техническим персоналом и лицами, ответственными за проведение проверки;

отказы и сбои, вызванные внешними воздействиями окружающей среды, не предусмотренными настоящей ИЭ;

отказы и сбои, возникшие в результате однократного выхода из строя предохранителя;

отказы и сбои, вызванные отказами или сбоями других устройств (ИП, исполнительные механизмы и т.д.).

6.6. В случае нарушения работоспособности УЦИ по причине сбоя проверка по прерванному пункту проверки технического состояния повторяется сначала.

Если при этом вновь происходит сбой, то УЦИ считаются не выдержавшими проверку.

Если при повторной проверке УЦИ сбоя не происходит, то испытания продолжаются.

6.7. Если в процессе проверки технического состояния УЦИ произойдет отказ, то УЦИ считается не выдержавшим проверку. После устранения причин, вызвавших отказ, проверка технического состояния УЦИ повторяется в полном объеме.

6.8. Если при устранении причины, вызвавшей отказ УЦИ, проведена замена нескольких элементов, то это учитывается как один отказ.

Если при поиске неустойчивого отказа УЦИ не удалось его локализовать и ошибочно была проведена замена каких-либо элементов, а потом была определена и устранена истинная причина отказа, то это событие учитывается как один отказ.

6.9. При проверке и ремонте УЦИ запрещается применять измерительные приборы, сроки обязательных поверок которых истекли.

Все приборы, в том числе и не охваченные государственной поверкой, должны иметь паспорта.

7. ВОЗМОЖНЫЕ НЕИСПРАВНОСТИ И СПОСОБЫ ИХ УСТРАНЕНИЯ

7.1. Перечень возможных неисправностей УЦИ указан в табл.7.1.

Таблица 7.1

Наименование неисправности, внешнее проявление и дополнительные признаки	Вероятная причина	Способ устранения
1. Не светятся СИ и ИТ	Не подается напряжение сети	Проверить кабель электропитания, проверить предохранитель
2. Перегорание предохранителя	Превышение допустимого напряжения сети. Номинальный ток предохранителя не соответствует ИЭ	Проверьте напряжение сети Проверьте предохранители
3. Самопроизвольное автоматическое тестирование основных узлов УЦИ в процессе работы	Наличие помех в электропитающей сети. Неисправность или отсутствие помехоподавляющих цепей в устройствах электроавтоматики станка	Проверить или установить помехоподавляющие цепи. Осуществить электропитание УЦИ через разделительный трансформатор с экранированием вторичной обмотки

8. ПРАВИЛА ХРАНЕНИЯ, ТРАНСПОРТИРОВАНИЕ И УПАКОВКА

8.1. Допускается хранить УЦИ без упаковки при температуре окружающего воздуха от 10 до 35 °С и относительной влажности воздуха до 80 % при температуре 25 °С.

В помещении для хранения не должно быть пыли, паров кислот и щелочей, агрессивных газов и других примесей, вызывающих коррозию.

8.2. УЦИ в упаковке предприятия-изготовителя следует транспортировать закрытыми транспортными средствами любого вида, не имеющими следов перевозки цемента, угля, химикатов и т.п., в соответствии с правилами перевозки грузов, действующими на этих видах транспорта.

При транспортировании самолетом УЦИ должны быть размещены в отапливаемом герметизированном отсеке.

8.3. Предельные климатические условия транспортирования: температура окружающего воздуха - минус 50 °С (нижнее значение) и плюс 50 °С (верхнее значение); относительная влажность - 98 % при температуре 35 °С.

8.4. При длительном (более 1 года) хранении следует периодически (1 раз в год) включать УЦИ в сеть не менее чем на 2 h в рабочих условиях применения.

8.5. Вариант временной противокоррозионной защиты - ВЗ-0, вариант внутренней упаковки - ВУ-1 и упаковочное средство УЦИ - УМ-1 по ГОСТ 9.014.

8.6. В качестве потребительской тары УЦИ применять картонные ящики по ГОСТ 9142 с размерами 400x330x100 mm или использовать потребительскую тару, в которой поставляются УЦИ предприятием изготовителем.

В качестве транспортной тары применять ящики типа III по ГОСТ 2991 или типа VI по ГОСТ 5959 с размерами 418x388x381 mm.

8.7. Упакованное УЦИ уплотнить в транспортной таре стружкой древесной П или МКС по ГОСТ 5244 или другими амортизирующими материалами, обеспечивающими сохранность изделия при транспортировании.