

ЭЛЕКТРОМАГНИТЫ

ЭМ-33

Руководство по эксплуатации

2001г.

1.Введение

- 1.1** В настоящем руководстве по эксплуатации (РЭ) содержатся необходимые данные по эксплуатации и обслуживанию электромагнитов серии ЭМ-33.
- 1.2** Надежность и долговечность электромагнитов обеспечивается не только качеством их устройства, но и правильным соблюдением режимов и условий эксплуатации, поэтому выполнение всех требований , изложенных в настоящем РЭ, является обязательным.

2.Назначение

- 2.1** Электромагниты предназначены для применения в исполнительных механизмах различного промышленного назначения.
- 2.2** Электромагниты предназначены для работы в следующих условиях :
- а) интервал рабочих температур:
 - от -45°С до +40°С (для климатического исполнения У);
 - от -10°С до +45°С (для климатического исполнения Т);
 - от 1°С до +35°С (для климатического исполнения УХЛ) ;
 - б) среднемесячное значение относительной влажности воздуха
 - 98% при 25°С (для климатического исполнения У),
 - 98% при 35°С (для климатического исполнения Т),
 - 80% при 25°С (для климатического исполнения УХЛ);
 - в) высота над уровнем моря – не более 2000м.
- 2.3** Окружающая среда – невзрывоопасная, не содержащая пыли в концентрациях, снижающих параметры электромагнита в недопустимых пределах.
- 2.4** Рабочее положение электромагнитов – горизонтальное и вертикальное.

3.Технические данные

- 3.1** Тип электромагнита и основные параметры приведены в табл.1.

Таблица 1.

Тип Электро- магнита	Номи- нальный ход якоря мм	Номи- нальное тяговое усилие, Н	Относит. продолжит. включений ПВ%	Номи- нальная частота включ. час	Время срабатыва- ния мс	Время возврата мс	Номи- нальная активная мощность,Вт
ЭМЗЗ-3	15	10,0	100; 40	2600	200	220	20
		16,0	15	1300	220		35
25,0			100; 40	3200	200	220	32
		ЭМЗЗ-4	20	15	1300	220	
100; 40	2400			70	220	30	
ЭМЗЗ-5	25	40,0	15	800	110		75
		63,0	100; 40	1600	100	80	50
ЭМЗЗ-6			ЭМЗЗ-7	15	800	110	
		100; 40		1200	100	250	50
ЭМЗЗ-8	30	100,0	15	600	110		160
		160,0	100; 40	600	280	250	100
			15	120	300		230

3.2 Катушки электромагнитов 6, 7, 8 габаритов рассчитаны для включения в сеть переменного тока на номинальные рабочие напряжения: 110, 127, 220, 230, 240, 380, 400, 415, 440, 500, 550, 660В частоты 50Гц и 110, 115, 220, 230, 380. 400, 415, 440, 660В частоты 60Гц.

Катушки электромагнитов 3, 4, 5 габаритов рассчитаны для включения в сеть переменного тока на номинальные рабочие напряжения: 24, 36, 42, 60, 110, 127. 220, 230, 240, 380, 400, 415, 440, 500, 550, 660В частоты 50Гц и 24, 36, 42, 60, 110, 116, 220, 230, 380, 400, 415, 440, 660В частоты 60Гц.

Надежная работа электромагнитов обеспечивается при колебаниях напряжения питающей сети в пределах от 0,9 до 1,1 номинального значения в продолжительном (ПВ100%) и повторно-кратковременном (ПВ40% и ПВ15%) режимах.

3.3 Средний уровень шума электромагнитов в конечном положении якоря и приложенном к нему противодействующем усилии, не превышающем номинальное тяговое усилие, при эксплуатационно-нагретом состоянии электромагнита и напряжении питающей сети, равном 0,9 номинального значения, не должен превышать 60ДВА на расстоянии 1м.

3.4 Электромагниты возвращаются из конечного положения в начальное под действием противодействующего усилия, не превышающего 0,25 номинального тягового усилия.

При работе электромагнитов в вертикальном положении якорем вверх противодействующее усилие должно учитывать массу якоря.

3.5 Механическая износостойкость электромагнитов, установленных в вертикальном положении, при номинальном напряжении, номинальном ходе якоря, при противодействующем усилии, равном не менее 2/3 номинального тягового усилия, должна быть не менее 410 циклов.

Электромагнита ЭМ33-8 – 210циклов.

3.6 Установленный ресурс работы электромагнитов равен не менее 1,5млн. циклов.

Токи, потребляемые мощности электромагнитов и коэффициенты мощности приведены в табл.2 .

Таблица 2

Номинальное тяговое усилие Н	Напряжение В	Токи , А		Мощности		Коэф. мощности	
		номинальный	пусковой	номинальная активная Вт	номинальная кажущаяся Ва	пусковой	рабочий
10,0	24	3,490	29,5	30	708	0,69	0,35
	36	2,330	19,60				
	42	2,000	16,80				
	60	1,400	11,80				
	110	0,760	6,40				
	127	0,660	5,60				
	220	0,380	3,20				
	230	0,370	3,10				
	240	0,350	3,00				
	380	0,220	1,85				
	400	0,210	1,77				
	415	0,200	1,70				
	440	0,190	1,60				
	500	0,170	1,41				
	550	0,160	1,28				
660	0,130	1,08					
16,0	24	3,400	29,50	32	710	0,70	0,39

16,0	36	2,300	19,70	32	710	0,70	0,39
	42	1,940	16,80				
	60	1,360	11,80				
	110	0,740	6,40				
	127	0,640	5,60				
	220	0,370	3,20				
	230	0,350	3,10				
	240	0,340	2,95				
	380	0,220	1,87				
	400	0,200	1,76				
	415	0,197	1,70				
	440	0,185	1,60				
	500	0,165	1,42				
	550	0,150	1,28				
	660	0,125	1,07				
25,0	24	5,100	49,00	40	1190	0,70	0,33
	36	3,400	33,10				
	42	2,900	28,30				
	60	2,050	19,80				
	110	1,100	10,60				
	127	1,000	9,40				
	220	0,550	5,30				
	230	0,530	5,10				
	240	0,505	4,90				
	380	0,320	3,10				
	400	0,310	2,95				
	415	0,292	2,82				
	440	0,278	2,65				
	500	0,242	2,25				
	550	0,220	2,12				
660	0,185	1,80					
40,0	110	1,500	20,00	52	2210	0,37	0,31
	127	1,300	17,40				
	220	0,750	10,00				
	230	0,720	9,60				
	240	0,700	9,20				
	380	0,450	5,80				
	400	0,420	5,50				
	415	0,400	5,35				

40,0	440	0,380	5,00	52	2210	0,37	0,31
	500	0,330	4,40				
	550	0,300	4,00				
	660	0,250	3,35				
63,0	110	1,800	26,00	65	2900	0,45	0,32
	127	1,560	22,60				
	220	0,900	13,00				
	230	0,870	12,50				
	240	0,830	12,00				
	380	0,530	7,60				
	400	0,500	7,15				
	415	0,480	6,90				
	440	0,450	6,50				
	500	0,400	5,75				
	550	0,360	5,20				
	660	0,300	4,35				
100,0	110	2,400	44,00	100	4845	0,82	0,37
	127	2,100	38,20				
	220	1,200	22,00				
	230	1,150	21,10				
	240	1,100	20,20				
	380	0,700	12,80				
	400	0,660	12,10				
	415	0,640	11,70				
	440	0,600	11,00				
	500	0,530	9,70				
	550	0,480	8,80				
	660	0,400	7,34				
160,0	110	2,400	72,00	135	8250	0,50	0,30
	127	2,100	63,00				
	220	1,200	36,00				
	230	1,150	34,50				
	240	1,100	33,00				
	380	0,700	21,00				
	400	0,660	20,00				
	415	0,640	19,20				
	440	0,580	17,50				
	500	0,530	16,00				
	550	0,480	15,00				

160,0	660	0,400	12,00	135	8250	0,50	0,30
-------	-----	-------	-------	-----	------	------	------

Класс нагредостойкости изоляции катушки F по ГОСТу 8865.

4. Устройство и работа

4.1 Электромагнит открытого исполнения (рис.1) состоит из следующих основных сборочных единиц: ярма 1, катушки 2, якоря 3.

В отверстие якоря установлена ось 4, предназначенная для создания направления возвратно-поступательному движению якоря в направляющих 5. Направляющие 5 установлены на скобе 6.

Электромагнит соответствует степени защиты IP20 по ГОСТ14255-80 (рис.3) имеет дополнительную защитную скобу 7. Катушка электромагнита включается непосредственно в сеть переменного тока. Когда по катушке протекает ток, в магнитной системе возникает магнитное поле и создается электромагнитная сила, притягивающая якорь к ярму.

5. Указание мер безопасности.

5.1 Эксплуатация, обслуживание и ремонт электромагнитов разрешается лицам, прошедшим специальную подготовку и ознакомившимся с настоящим руководством по эксплуатации .

5.2 Производите монтаж и эксплуатацию электромагнитов в полном соответствии с требованиями «Правил технической эксплуатации электроустановок потребителей и правил техники безопасности при эксплуатации электроустановок потребителей».

6. Подготовка к работе.

- 6.1 Электромагниты предназначены для работы только на стационарных установках.
- 6.2 Устанавливайте электромагниты только на заземленных металлических панелях.
- 6.3 Осуществляйте крепление электромагнитов с помощью болтов (винтов), предохраняя их от самоотвинчивания.
- 6.4 Для крепления тяги исполнительного механизма к якорю электромагнита (рис.1) отверните винты крепления скобы 6 к ярму 1; вытащите якорь 3 из скобы 6 вместе с направляющими 5; вытащите ось 4 из якоря, установите в обратном порядке. Обратите внимание на надежную затяжку винтов, крепление стойки.
- 6.5 Проверьте перед установкой электромагнита соответствует ли тип исполнения требуемому, соответствие напряжения катушки электромагнита напряжению источника питания.
- 6.6 Подключите электромагнит к источнику питания и проверьте четкость срабатывания электромагнита. При необходимости отрегулируйте ход якоря.

7. Характерные неисправности и методы их устранения.

Таблица 3

Наименование неисправности внешние проявления и дополнительные признаки	Вероятная причина	Метод устранения
1. Электромагнит не включается, гудения нет.	Сгорела катушка.	Замените катушку
2. Электромагнит не включается, гудит.	Недостаточное напряжение Сети (менее 0,9Un)	Проверьте напряжение сети. Обеспечьте напряжение не менее 0,9Un.
	Затирает якорь электромагнита или исполнительный механизм.	Устраните затирание или замените электромагнит

8. Техническое обслуживание.

Производите внешний профилактический осмотр не реже одного раза в месяц. Обратите внимание при осмотре на крепление электромагнита, надежность подсоединения питающих проводов и всех винтовых соединений.

9. Правила транспортирования и хранения.

9.1 Условия транспортирования и хранения электромагнитов и допустимые сроки сохраняемости до ввода в эксплуатацию должны соответствовать указанным в таблице 4 ГОСТ15150.

9.2 Транспортирование электромагнитов в упаковке допускается любым видом крытого транспорта, в том числе авиатранспортом, в отапливаемых герметичных отсеках.

9.3 Хранение электромагнитов производится в таре или без нее, но в индивидуальной упаковке. Не допускается присутствие кислотных и других паров, вредно действующих на материалы, из которых изготовлены электромагниты.

Для консервации применяется смазка П.В.К. ГОСТ19537.

Для консервации трущихся поверхностей толкателя

Применяется рабочая смазка ЦИАТИМ 201 ГОСТ6267 или К 17.

10. Гарантийные обязательства.

10.1 Гарантийный срок эксплуатации электромагнитов – 2года, (если число включений электромагнита не превышает 1,5млн. циклов).

10.2 Гарантийный срок исчисляется со дня ввода в эксплуатацию, но не позднее 6мес. (9мес. для строящихся предприятий) со дня получения электромагнита потребителем.

Таблица 4

Условия хранения	Обозначение условий хранения изделий			Климатические факторы				
	основное	вспомогательное		Температура воздуха °С		Относительная влажность воздуха		
		буквенное	текстовое	верхнее значение	нижнее значение	верхнее значение	среднемесячное	
						значение	продол. мес.	
<p>Навесы или помещения, где колебания температуры и влажности воздуха несущественно отличаются от колебаний на открытом воздухе (палатки, мет.хранилища без теплоизоляции и т.п.)</p> <p>Расположены в макроклиматических районах с умеренным и холодным климатом в атмосфере типа 1</p>	4	Ж2	Навесы в макроклиматических районах с умеренным и холодным климатом в условно чистой атмосфере.	+50	-50	100% при 20°С	80% при 20°С	6

11. Структура условного обозначения и примеры заказа электромагнитов типа ЭМ.

XX XX - X X X X X - XX XXXX
 (1) (2) (3) (4) (5) (6) (7) (8) (9) (10) (11)

- 1) Буквенное обозначение вида аппарата: ЭМ.
- 2) Двухзначное число. Условное обозначение номера разработки : 33.
- 3) Разделительный знак «-».
- 4) Условное обозначение габарита электромагнита: 3,4,5,6,7,8.
- 5) Условное обозначение рода тока:
1 – переменный.
- 6) Условное обозначение исполнения электромагнита по способу воздействия на исполнительный механизм:
1 – тянущее; 3 – толкающее и тянущее.
- 7) Условное обозначение режима работы (величина относительной продолжительности включения %)

1 – ПВ=100%;40%:

6 – ПВ=15%.

8) Условное обозначение конструктивного исполнения катушки:

1 – с гибкими выводами;

4 – с контактными зажимами.

9) Разделительный знак «-».

10) Двухзначное число. Условное обозначение степени защиты по ГОСТ 14255:

00 – IP00;

20 – IP20.

11) Буква (буквы) и цифра. Условное обозначение вида климатического исполнения и категории размещения по ГОСТ 15150: УЗ, ТЗ, УХЛ4.

Примеры заказа : ЭМ33 – 61161 – 20УЗ 110В, 50Гц – электромагнит вида ЭМ, серии 33, габарит 6, род тока – переменный, тянущего исполнения, режим работы ПВ=15%, с гибкими выводами, со степенью защиты IP20, климатического исполнения УЗ, напряжением 110В, частотой 50Гц.

ЭМ33 – 51314 – 00ТЗ 110В, 50Гц – электромагнит вида ЭМ, серии 33, габарит 5, род тока – переменный, толкающего исполнения, режим работы ПВ=100%; 40%, с контактными зажимами, со степенью защиты IP00, климатического исполнения ТЗ, напряжением 110В, частотой 50Гц.

Приложение.

Габаритные, установочные, присоединительные размеры, масса электромагнитов ЭМЗЗ.

Таблица 5.

Тип электромагнита	Ход якоря, мм	Рис.	A, мм	A1, мм	B, мм	B1, мм	B2, мм	b, мм	H, мм	H1, мм	h, мм	h1, мм	h2, мм	d, мм	d1, мм	d2, мм	d3, мм	S, мм	Масса эл.магнита кг.
ЭМЗЗ-3	15	1, 2	46	46	58	58	70	8,5	98,5	84	2,5	84	8,5	8	5,8	6,5	16	3,8	0,915 1,025
ЭМЗЗ-4	15	1, 2	48	48	60	60	70	10,5	98,5	84	2,5	84	8,5	8	5,8	6,5	16	3,8	1,093 1,210
ЭМЗЗ-5	20	1, 2	53	53	65	65	75	10,5	115	101	2,5	102	10,5	8	5,8	6,5	16	3,8	1,4 1,51
ЭМЗЗ-6	25	1, 2	66	66	80	80	94	12,5	142	122	3	126	12,5	12	7	8	25	5,0	2,58 2,69
ЭМЗЗ-7	25	1, 2	76	76	90	90	94	16,5	142	122	3	126	12,5	12	7	8	25	5,0	3,06 3,17
ЭМЗЗ-8	30	1, 2	82	82	100	100	120	20,5	161	143	3	145	14,8	12	10	8	25	5,0	5,2 5,31

Степень защиты IP00.

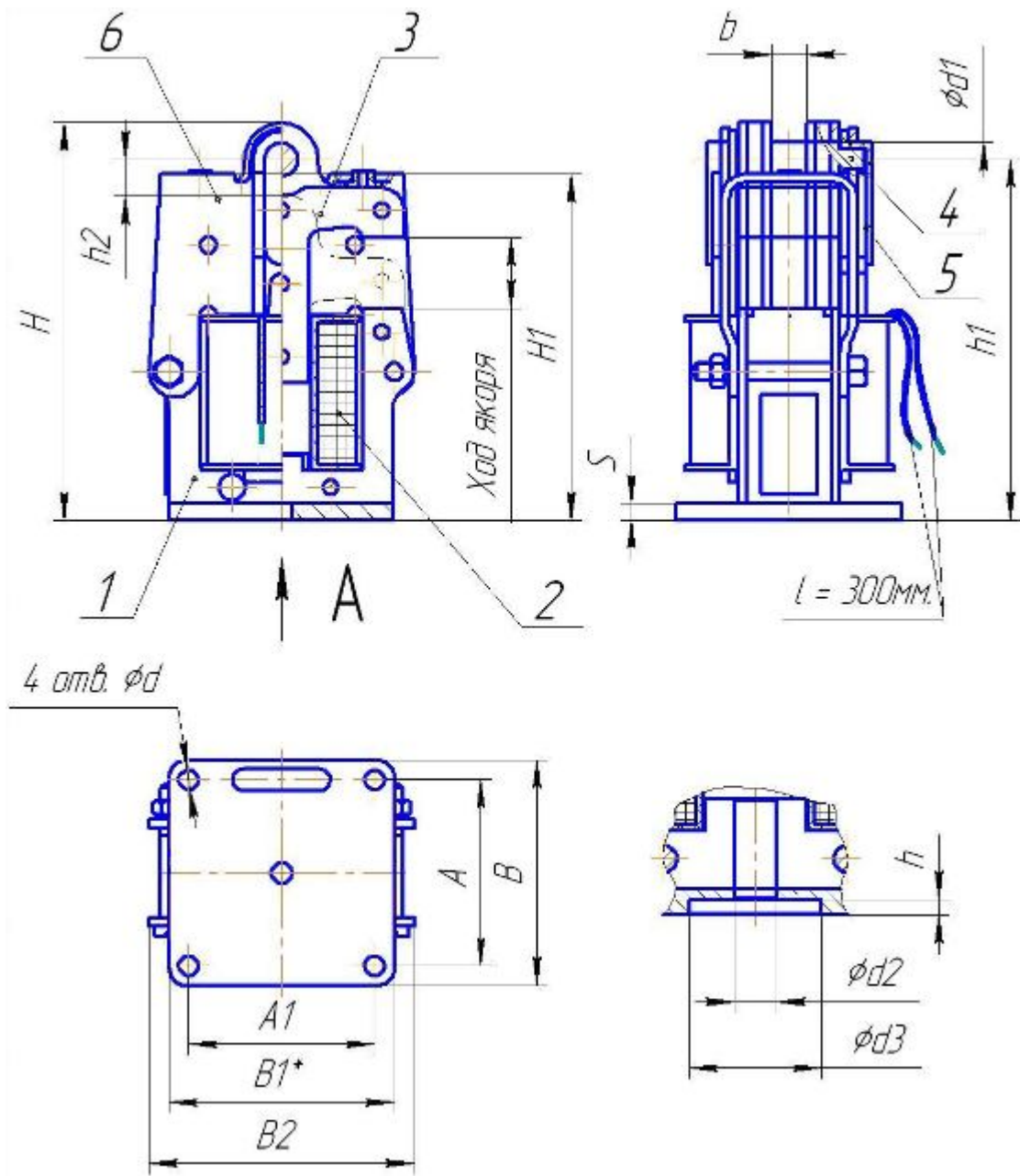


Рис.1 Электромагнит тянущий.

Рис.2 Электромагнит толкающий (остальное см. рис.1).

Степень защиты IP20

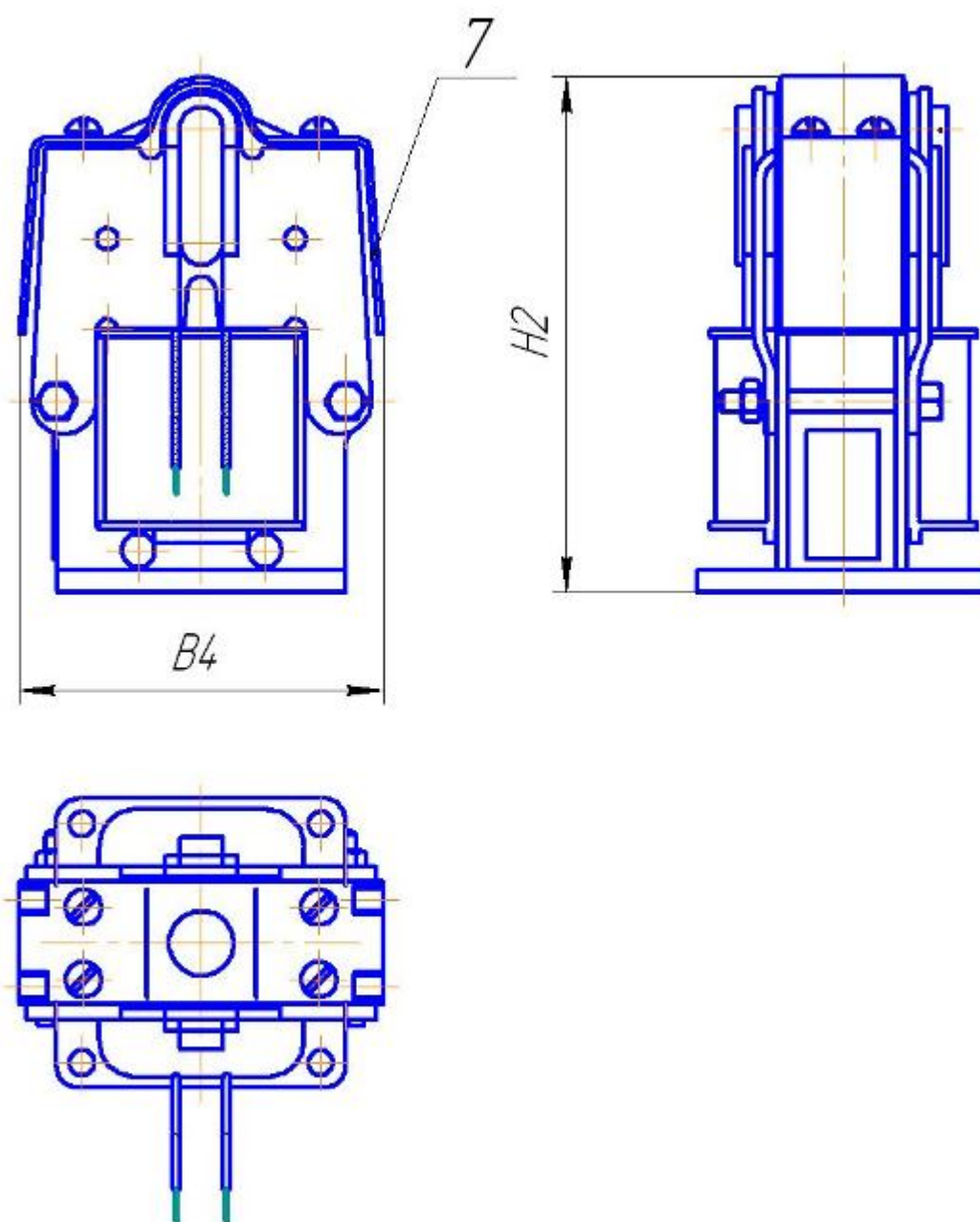


Рис.3 Электромагнит тянущий и толкающий
(остальное см. рис.1, 2.)