

ВЗЛЕТ

ПРИБОРЫ УЧЕТА РАСХОДА ЖИДКОСТЕЙ, ГАЗА И ТЕПЛОВОЙ ЭНЕРГИИ



ТЕПЛОСЧЕТЧИК-РЕГИСТРАТОР
ВЗЛЕТ ТСР-М
ИСПОЛНЕНИЯ
ТСР-024, -024М, -024М+

РУКОВОДСТВО ПО ЭКСПЛУАТАЦИИ
В76.00-00.00-24 РЭ



Россия, Санкт-Петербург

Система менеджмента качества ЗАО «ВЗЛЕТ»
соответствует требованиям ГОСТ Р ИСО 9001-2008
(сертификат соответствия № РОСС RU.ИСО9.К00816)
и международному стандарту ISO 9001:2008
(сертификат соответствия № RU-00816)



ЗАО «ВЗЛЕТ»

ул. Мастерская, 9, г. Санкт-Петербург, РОССИЯ, 190121

факс (812) 714-71-38 E-mail: mail@vzljot.ru

www.vzljot.ru

Call-центр ☎ 8 - 8 0 0 - 3 3 3 - 8 8 8 - 7

бесплатный звонок оператору

для соединения со специалистом по интересующему вопросу

СОДЕРЖАНИЕ

ВВЕДЕНИЕ.....	4
1. ОПИСАНИЕ И РАБОТА.....	5
1.1. Назначение.....	5
1.2. Технические характеристики.....	6
1.3. Метрологические характеристики.....	8
1.4. Состав.....	9
1.5. Устройство и работа.....	11
1.5.1. Принцип работы.....	11
1.5.2. Система измерений и вычислений.....	13
1.6. Составные части изделия.....	19
1.6.1. Тепловычислитель.....	19
1.6.2. Преобразователи расхода.....	21
1.6.3. Преобразователи температуры.....	22
1.6.4. Преобразователи давления.....	22
1.7. Маркировка и пломбирование.....	23
2. ИСПОЛЬЗОВАНИЕ ПО НАЗНАЧЕНИЮ.....	24
2.1. Эксплуатационные ограничения.....	24
2.2. Меры безопасности.....	25
2.3. Подготовка к использованию.....	26
2.4. Порядок работы.....	27
2.5. Возможные неисправности.....	27
3. ТЕХНИЧЕСКОЕ ОБСЛУЖИВАНИЕ.....	28
4. УПАКОВКА, ХРАНЕНИЕ И ТРАНСПОРТИРОВАНИЕ.....	30
5. МЕТОДИКА ПОВЕРКИ.....	31
ПРИЛОЖЕНИЕ А. Вид составных частей теплосчетчика.....	48
ПРИЛОЖЕНИЕ Б. Разрядность индикации параметров на дисплее теплосчетчика.....	52
ПРИЛОЖЕНИЕ В. Приложения к методике поверки.....	53
ПРИЛОЖЕНИЕ Г. Источники вторичного питания.....	56

Настоящий документ распространяется на теплосчетчик-регистратор «ВЗЛЕТ ТСП-М» модификации ТСП-02 исполнения ТСП-024, -024М, -024М+ и предназначен для ознакомления пользователя с устройством теплосчетчика и порядком его эксплуатации.

В связи с постоянной работой по усовершенствованию прибора в теплосчетчике возможны отличия от настоящего руководства, не влияющие на метрологические характеристики и функциональные возможности прибора.

ПЕРЕЧЕНЬ ПРИНЯТЫХ СОКРАЩЕНИЙ

D _y	- диаметр условного прохода;
ЖКИ	- жидкокристаллический индикатор;
НС	- нештатная ситуация;
НСХ	- номинальная статическая характеристика преобразования;
НТД	- нормативно-техническая документация;
ПД	- преобразователь давления;
ПК	- персональный компьютер;
ПР	- преобразователь расхода;
ПТ	- преобразователь температуры;
РЭ	- руководство по эксплуатации;
СЦ	- сервисный центр;
ТВ	- тепловычислитель;
ТК	- температурный калибратор;
ТПС	- термопреобразователь сопротивления;
ТСч	- теплосчетчик;
ЭД	- эксплуатационная документация.

- *Теплосчетчик-регистратор «ВЗЛЕТ ТСП-М» зарегистрирован в Государственном реестре средств измерений РФ под № 27011-09 (свидетельство об утверждении типа средств измерений RU.C.32.006A № 35189).*
- *Теплосчетчик-регистратор «ВЗЛЕТ ТСП-М» соответствует требованиям нормативных документов по электромагнитной совместимости и безопасности.*
- *Теплосчетчик-регистратор «ВЗЛЕТ ТСП-М» разрешен к применению на узлах учета тепловой энергии.*
- *Теплосчетчик-регистратор «ВЗЛЕТ ТСП-М» разрешен к применению на производственных объектах в соответствии с правилами промышленной безопасности.*
- *Теплосчетчик-регистратор «ВЗЛЕТ ТСП-М» сертифицирован в «Системе сертификации в электроэнергетике «ЭнСЕРТИКО».*
- *Теплосчетчик-регистратор «ВЗЛЕТ ТСП-М» соответствует требованиям системы добровольной сертификации «Газпром-серт».*

Удостоверяющие документы размещены на сайте www.vzljot.ru

1. ОПИСАНИЕ И РАБОТА

1.1. Назначение

1.1.1. Теплосчетчик-регистратор «ВЗЛЕТ ТСП-М» предназначен для измерения параметров теплоносителя и коммерческого учета тепло- и водоресурсов в различных теплосистемах.

Теплосчетчик соответствует ГОСТ Р 51649-2000, рекомендациям МИ 2412, МИ 2573, МОЗМ R75 и другой нормативной документации, регламентирующей требования к приборам учета.

1.1.2. Теплосчетчик «ВЗЛЕТ ТСП-М» исполнений ТСП-024, -024М, -024М+ обеспечивает:

а) измерение и определение:

- текущих значений параметров теплоносителя первичными преобразователями расхода, температуры и давления;
- значений тепловой мощности, количества теплоты и массы теплоносителя в нескольких теплосистемах;

б) индикацию и архивирование:

- результатов измерений и диагностики в каждом трубопроводе и каждой теплосистеме, а также суммарных данных;
- времени наработки и простоя;
- базы установочных параметров по каждой теплосистеме;

в) вывод измерительной, диагностической, установочной, архивной и другой информации:

- через последовательный интерфейс RS-232 или RS-485 (непосредственно по кабелю, по телефонной линии связи, по радиоканалу или каналу сотовой связи);
- через интерфейс Ethernet;

г) контроль и регистрацию:

- наличия отказов и неисправностей составных частей теплосчетчика и нештатных ситуаций (НС) в теплосистемах;
- действий оператора, производимых с теплосчетчиком при подготовке и в процессе эксплуатации;

д) защиту архивных и установочных данных от несанкционированного доступа.

1.1.3. Теплосчетчик «ВЗЛЕТ ТСП-М» исполнений ТСП-024, -024М, -024М+ построен на базе тепловычислителя «ВЗЛЕТ ТСПВ» исполнений ТСПВ-024, -024М, -024М+ соответственно. Тепловычислитель исполнения ТСПВ-024М отличается составом архивов: наличием дополнительных часовых, суточных и месячных архивов, в которых значения архивируемых параметров сохраняются нарастающим итогом.

В тепловычислителе ТСРВ-024М возможно изменение состава архивов: отсутствуют суммарные часовые, суточные и месячные архивы, в архивах трубопроводов не сохраняются накопленные значения теплоты, а в основных часовых, суточных и месячных архивах значения архивируемых параметров сохраняются нарастающим итогом. Условное обозначение такого вида архивов ТСРВ-024М+.

1.2. Технические характеристики

1.2.1. Основные технические характеристики теплосчетчика (ТСч) приведены в табл.1.

Таблица 1

Наименование параметра	Значение параметра	Прим.
1. Количество датчиков измерения первичных параметров: - расхода - температуры - давления	до 9 до 6 до 6	
2. Количество контролируемых теплосистем	до 3	Прим.1
3. Количество контролируемых трубопроводов в одной теплосистеме	до 4	
4. Диаметр условного прохода трубопровода, Ду, мм	от 10 до 5 000	
5. Диапазон измерения среднего объемного расхода, м ³ /ч	от 0,01 до 1 000 000	Прим.2
6. Диапазон измерения температуры, °С	от 0 до 180	Прим.2, 3
7. Диапазон измерения разности температур в подающем и обратном трубопроводах, °С	от 1 до 180	Прим.2
8. Диапазон измерения давления, МПа	от 0,1 до 10	Прим.2
9. Напряжение питания постоянного тока, В	24	см.п.1.2.2
10. Потребляемая мощность, ВА	до 24,0	Прим.4
11.Средняя наработка на отказ, ч	75 000	
12.Средний срок службы, лет	12	

ПРИМЕЧАНИЯ.

1. Если для одной контролируемой теплосистемы обеспечивается сезонное переключение алгоритма расчета тепла, то количество контролируемых систем не более 2-х.
2. Значение параметра определяется техническими характеристиками первичных преобразователей, входящих в состав теплосчетчика.
3. Возможен контроль (измерение и архивирование) температуры среды в диапазоне от минус 50 °С (например, температуры наружного воздуха) и до 300 °С (например, пара) с использованием соответствующего термопреобразователя сопротивления.
4. С учетом мощности, потребляемой преобразователями расхода и давления, включенными в состав теплосчетчика.

1.2.2. Электропитание тепловычислителя (ТВ) должно осуществляться стабилизированным напряжением постоянного тока значением из диапазона (22–29) В с уровнем пульсации не более $\pm 1,0$ %.

Питание от сети 220 В 50 Гц может обеспечиваться с помощью источника вторичного питания (ИВП), поставляемого по заказу (Приложение Г).

1.2.3. Теплосчетчик обеспечивает электропитание постоянным напряжением $24 \text{ В} \pm 1$ %:

- до девяти датчиков расхода при мощности потребления до 2 Вт на датчик;
- до шести датчиков давления при токе до 20 мА на датчик.

1.2.4. Теплосчетчик обеспечивает хранение результатов работы в архивах и журналах, характеристики которых приведены в табл.2.

Таблица 2

Наименования архивов и журналов	Количество записей	Примечание
Архивы:		
Часовой ТС	1488	сохраняются приращения значений параметров в теплосистеме за интервал архивирования (нарастающим итогом - в архивах вида ТСРВ-024М+)
Суточный ТС	366	
Месячный ТС	48	
Часовой суммарный	1488	сохраняются суммы приращений значений параметров в нескольких теплосистемах за интервал архивирования (кроме архивов вида ТСРВ-024М+)
Суточный суммарный	366	
Месячный суммарный	48	
Часовой нарастающ. итогом	1488	сохраняются значения параметров нарастающим итогом в теплосистеме (кроме архивов вида ТСРВ-024М+)
Суточный нарастающ. итогом	366	
Месячный нарастающ. итогом	48	
Журналы:		
Журнал НС ТС	500	фиксируются НС в теплосистеме
Журнал НС	100	фиксируются НС в тепловычислителе
Журнал пользователя	1000	фиксируются изменения пользователем установочных параметров
Журнал отказов	100	фиксируются отказы тепловычислителя
Журнал режимов	512	фиксируются изменения режимов управления тепловычислителя

Время сохранности архивных, а также установочных данных при отключении внешнего питания – не менее 5 лет.

1.2.5. Устойчивость к внешним воздействующим факторам тепловычислителя в рабочем режиме:

- температура от 5 до 50 °С;
- относительная влажность - не более 80 % при температуре до 35 °С, без конденсации влаги;
- атмосферное давление от 66,0 до 106,7 кПа;
- вибрация в диапазоне от 10 до 55 Гц с амплитудой до 0,35 мм.

Степень защиты ТВ соответствует коду IP54 по ГОСТ 14254.

Устойчивость к внешним воздействующим факторам остальных составляющих ТСч указана в эксплуатационной документации (ЭД) на соответствующие изделия.

1.3. Метрологические характеристики

- 1.3.1. Пределы допускаемой абсолютной погрешности теплосчетчика при измерении, индикации, регистрации, хранении и передаче результатов измерений температуры теплоносителя Δ_t не превышают значений, определяемых по формуле:

$$\Delta_t = \pm(0,60 + 0,004 \cdot t),$$

где t – температура теплоносителя, °С.

- 1.3.2. Пределы допускаемой относительной погрешности теплосчетчика при измерении, индикации, регистрации, хранении и передаче результатов измерений объема (массы), среднего объемного (массового) расхода теплоносителя не более $\pm 2,0$ %.
- 1.3.3. Пределы допускаемой приведенной погрешности теплосчетчика при измерении, индикации, регистрации, хранении и передаче измеренных значений давления не превышает $\pm 2,0$ %.

Диапазоны давления, в которых обеспечивается указанная погрешность теплосчетчика при типовой комплектации преобразователями давления с классом точности 0,5:

- от 0,88 до 2,5 МПа – для преобразователей давления с верхним пределом измерения 2,5 МПа;
- от 0,56 до 1,6 МПа – для преобразователей давления с верхним пределом измерения 1,6 МПа;
- от 0,35 до 1,0 МПа – для преобразователей давления с верхним пределом измерения 1,0 МПа.

- 1.3.4. Пределы допускаемой относительной погрешности теплосчетчика при измерении, индикации, регистрации, хранении и передаче результатов измерений теплоты в соответствии с классом С по ГОСТ Р 51649-2000 в диапазоне разности температур:

от 1 до 10 °С	не более $\pm 6,0$ %;
от 10 до 20 °С	не более $\pm 5,0$ %;
более 20 °С	не более $\pm 4,0$ %.

- 1.3.5. Пределы допускаемой относительной погрешности теплосчетчика при измерении, индикации, регистрации, хранении и передаче измеренных значений времени работы в различных режимах не превышает $\pm 0,01$ %.

1.4. Состав

Состав ТСч при поставке – в соответствии с табл.3.

Таблица 3

Наименование и условные обозначения	Кол-во	Примечание
1. Тепловычислитель «ВЗЛЕТ ТСРВ»	1	Примечание 1
2. Преобразователь расхода	до 9	Примечание 2
3. Преобразователь температуры	до 6	Примечание 3
4. Преобразователь давления	до 6	Примечание 4
5. Источник вторичного питания =24В	1	Примечание 5
6. Комплект монтажный	1	Примечание 6
7. Паспорт	1	
8. Комплект эксплуатационной документации в составе: - руководство по эксплуатации - инструкция по монтажу	1	
9. Дополнительное оборудование:		По заказу
- адаптер принтера «ВЗЛЕТ АП»		
- архивный считыватель данных «ВЗЛЕТ АС» АСДВ-020		
- модем		
- адаптер сотовой связи «ВЗЛЕТ АС» АССВ-030		
- адаптер сетевых протоколов «ВЗЛЕТ АС» АСПВ-020		

ПРИМЕЧАНИЯ.

1. Исполнение тепловычислителя – по заказу.
2. Тип и количество преобразователей расхода – в соответствии с заказом. Типовая поставка – электромагнитные расходомеры «ВЗЛЕТ ЭР» исполнения ЭРСВ-420Л требуемого типоразмера.
3. Тип и количество преобразователей температуры – в соответствии с заказом.
4. Тип и количество преобразователей давления – в соответствии с заказом. Типовая поставка – преобразователи избыточного давления типа СДВ-И-А ЗАО НПК «ВИП» с токовым выходом 4-20 мА.
5. Источник питания поставляется по заказу. Мощность источника питания зависит от количества питаемых датчиков расхода и давления (табл.А.1, А.2 Приложение А).
6. Состав – в соответствии с заказом. В комплект могут входить:
 - кабели связи тепловычислителя с преобразователями расхода (ПР), преобразователями давления (ПД) и/или преобразователями температуры (ПТ); длина кабелей по заказу из типоряда: 6, 12, 20, 30, 40, 70, 100, 150, 200 м;
 - присоединительная и установочная арматура для монтажа составных частей ТСч на объекте.

Эксплуатационная документация и карты заказа на данное изделие и другую продукцию, выпускаемую фирмой «ВЗЛЕТ», размещены на сайте по адресу www.vzljot.ru.

Там же размещен пакет программ «Универсальный просмотрщик», включающий в свой состав инструментальную программу «Монитор Взлет ТСРВ-024(М)» для работы с прибором по последовательным интерфейсам RS-232, RS-485 и интерфейсу Ethernet.

По заказу возможна поставка программного комплекса «Взлет СП», позволяющего объединять в единую сеть приборы (в том числе различного типа и разных производителей) с целью автоматизации сбора данных, создания и ведения баз данных, а также подготовки отчетов.

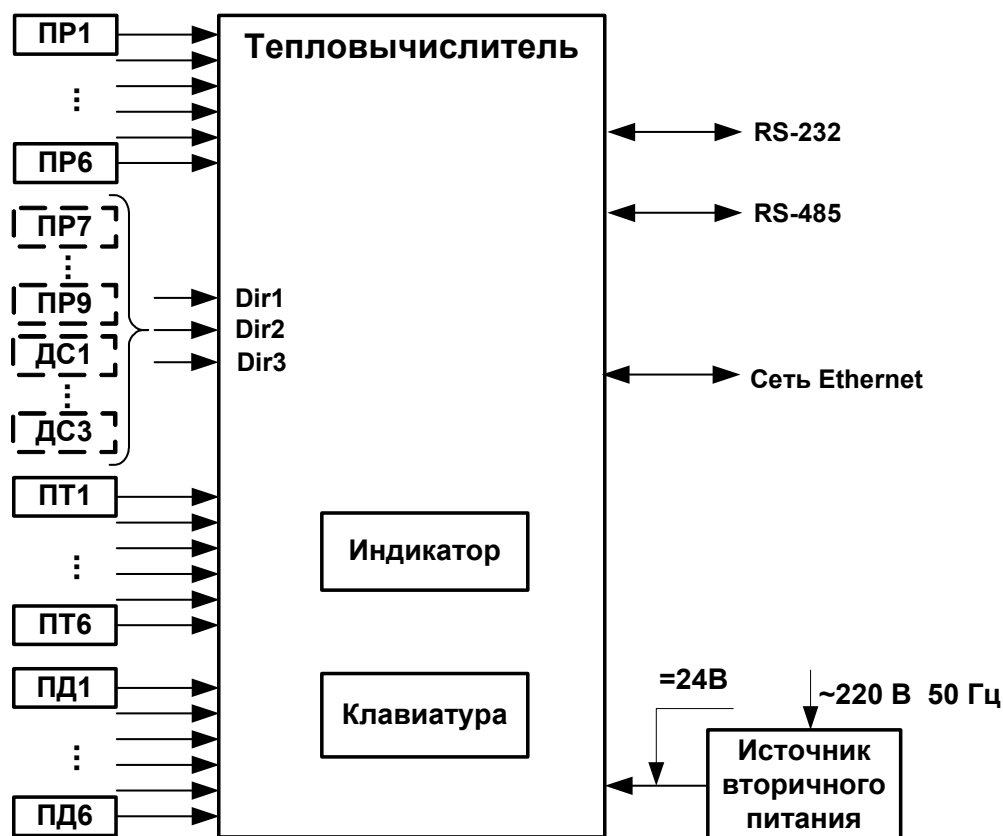
1.5. Устройство и работа

1.5.1. Принцип работы

Теплосчетчик «ВЗЛЕТ ТСР-М» исполнений ТСР-024, -024М, -024М+ построенный на базе тепловычислителя «ВЗЛЕТ ТСРВ» исполнений ТСРВ-024, -024М, -024М+ представляет собой единый многофункциональный многоканальный комплекс, который может выполнять учет и регистрацию параметров теплоносителя и количества теплоты в нескольких теплосистемах различной конфигурации.

Принцип действия теплосчетчика основан на измерении первичных параметров теплоносителя с помощью преобразователей расхода ПР, температуры ПТ, давления ПД и обработке результатов измерений в соответствии с алгоритмом выбранной схемы теплоучета. Каналы измерения расхода, температуры и давления теплосчетчика состоят из первичного измерительного преобразователя, линии связи и канала измерения тепловычислителя соответствующего параметра.

Структурная схема теплосчетчика приведена на рис.1.



ПР, ПТ, ПД – преобразователи расхода, температуры, давления; ДС – датчик события (присутствия, задымления и др.); Dir – универсальный вход.

Рис. 1. Структурная схема теплосчетчика.

В качестве ПР в составе теплосчетчика могут использоваться электромагнитные, ультразвуковые, вихревые, тахометрические или основанные на иных физических принципах преобразователи расхода или расходомеры, имеющие частотно-импульсный выход.

В качестве ПТ могут использоваться термопреобразователи сопротивления с различными значениями номинальной статической характеристики (НСХ), подключаемые к тепловычислителю по 4-проводной схеме. Для каналов измерения температуры в подающем и обратном трубопроводах одной теплосистемы должен использоваться комплект преобразователей температуры, имеющий нормируемую погрешность измерения разности температур.

В качестве ПД могут использоваться преобразователи давления различного типа, обеспечивающие преобразование избыточного давления теплоносителя в контролируемом трубопроводе в унифицированный токовый выходной сигнал.

Возможно вместо измеряемого значения расхода, температуры или давления использовать индивидуальное договорное значение соответствующего параметра.

Преобразователи расхода ПР7-ПР9, датчики событий и/или сигнал направления потока могут быть подключены к свободным универсальным входам Dir1-Dir3.

Управление теплосчетчиком и индикация параметров осуществляются с помощью клавиатуры и жидкокристаллического индикатора (ЖКИ), расположенных на передней панели ТВ, либо с помощью персонального компьютера (ПК), подключаемого по интерфейсам RS-232 (RS-485), Ethernet.

1.5.2. Система измерений и вычислений

1.5.2.1. Отличительными особенностями теплосчетчика «ВЗЛЕТ ТСР-М» исполнений ТСР-024, -024М, -024М+ являются:

- многоуровневая организация выполнения измерений и вычислений;
- ввод алгоритмов расчета тепла (конфигураций измерительных схем) путем программного выбора из 11-и схем (включая пользовательскую), имеющихся в тепловычислителе;
- возможность программного задания набора нештатных ситуаций и настройки реакций ТСч на их появление для каждой из теплосистем;
- возможность быстрой загрузки конфигурации измерительной системы и базы установочных параметров по последовательному интерфейсу.

1.5.2.2. В тепловычислителе контролируемой теплосистеме ставится в соответствие расчетная теплосистема $\langle TC_N \rangle$. Возможное количество расчетных теплосистем – до 3-х ($N=1...3$).

Структура расчетной теплосистемы приведена на рис.2.

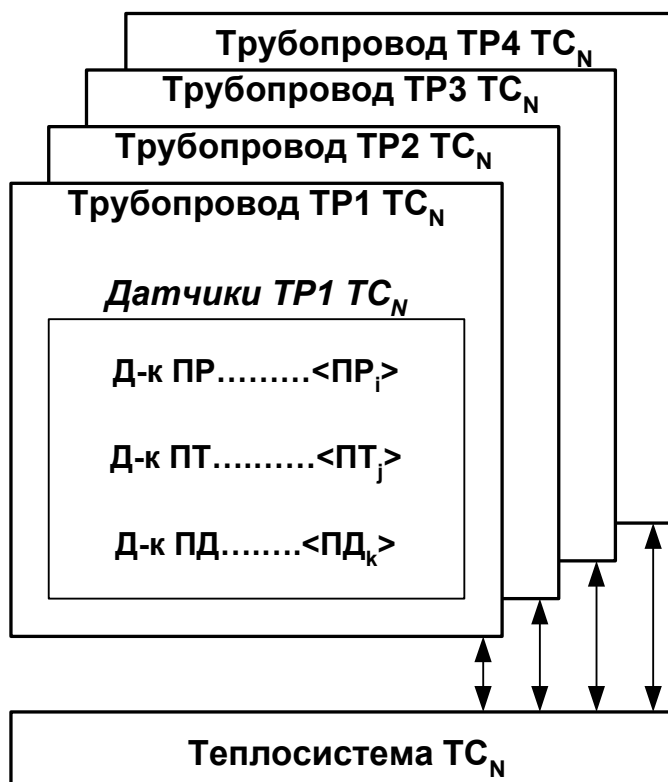


Рис. 2. Структура расчетной теплосистемы.

Расчетная теплосистема содержит четыре расчетных трубопровода $\langle TP_s TC_N \rangle$ ($s=1\dots 4$). Трубопроводы расчетной теплосистемы ставятся в соответствие трубопроводам контролируемой системы. Если в контролируемой теплосистеме трубопроводов меньше четырех, то в «лишних» расчетных трубопроводах индицируются нулевые значения расчетных данных.

В каждом расчетном трубопроводе имеется набор из трех датчиков: расхода $\langle Д-к ПР \rangle$, температуры $\langle Д-к ПТ \rangle$ и давления $\langle Д-к ПД \rangle$. Датчики расчетного трубопровода поставлены в соответствие первичным преобразователям расхода $ПР_i$, температуры $ПТ_j$ и давления $ПД_k$, установленным в контролируемом трубопроводе и подключенным ко входам тепловычислителя ($i=1\dots 9$, $j=1\dots 6$, $k=1\dots 6$).

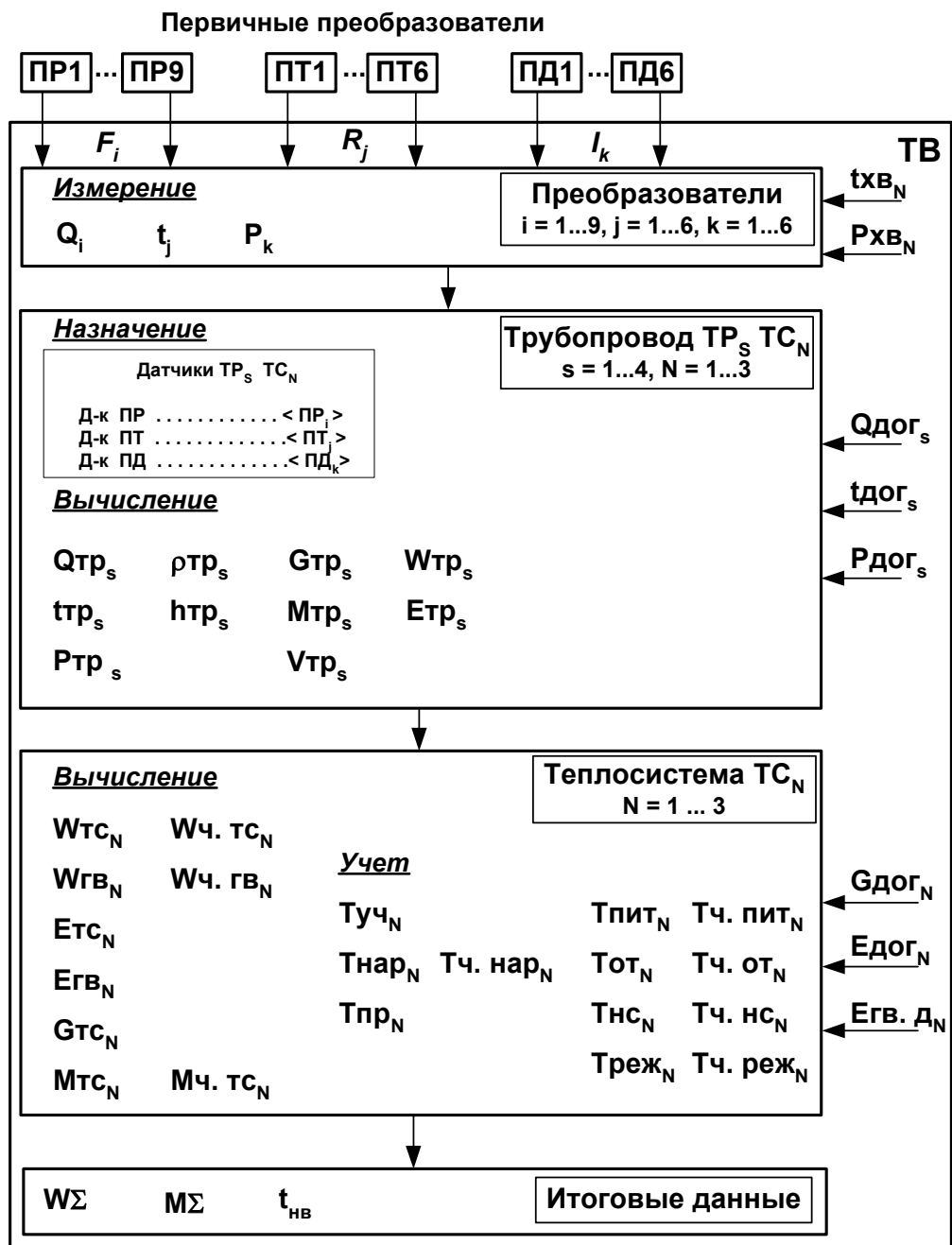
Соответствие первичного преобразователя датчику расчетного трубопровода задается в тепловычислителе путем привязки порядкового номера первичного преобразователя к соответствующему расчетному трубопроводу соответствующей расчетной теплосистемы. Порядковый номер первичного преобразователя определяется порядковым номером входа, к которому подключен преобразователь данного типа (ПР, ПТ или ПД).

1.5.2.3. Структура основных измерений и расчетов, выполняемых в теплосчетчике, приведена на рис.3. Обозначения, наименования и единицы измерения параметров, указанных на рис.3, приведены в табл.4.

Определения понятий, используемых в системе расчетов.

- **«Преобразователи»** – это совокупность данных о первичных параметрах теплоносителя (расход, температура и давление), измеренных с помощью первичных преобразователей, а также о назначенных соответствиях первичных преобразователей датчикам расчетных трубопроводов расчетных теплосистем. ТВ имеет возможность принимать и обрабатывать сигналы от 6-ти преобразователей каждого вида параметра. Возможно также дополнительное подключение до 3-х преобразователей расхода.
- **«Трубопровод (расчетный)»** – это совокупность данных о параметрах теплоносителя в отдельной ветви теплосистемы, рассчитанных на основании параметров, измеренных с помощью первичных преобразователей, или договорных значений этих параметров.
- Под **«Теплосистемой (расчетной)»** подразумевается система расчета тепла и совокупность параметров контролируемой теплосистемы.

В качестве исходных данных для расчета в теплосистеме используются данные расчетных трубопроводов, входящих в расчетную теплосистему. Кроме того, в ТВ имеется возможность приема по последовательному интерфейсу и использование для расчетов текущего значения температуры, измеряемой на источнике холодной воды.



ПР, ПТ, ПД – преобразователи расхода, температуры, давления;
 ТР – расчетный трубопровод; ТС – расчетная теплосистема;
 F – частота следования импульсов ПР; R – сопротивление ПТ; I –
 выходной ток ПД.

Рис. 3. Структура основных измерений и расчетов в теплосчетчике.

Таблица 4

Параметр	Обознач.	Прим.
1	2	3
Преобразователь		
Расход объемный [м ³ /ч, л/мин]	Q_i	i=1...9
Температура [°C]	t_j	j=1...6
Давление [МПа, бар, кгс/см ²]	P_k	k=1...6
Температура холодной воды в источнике [°C]	tхв_N	N=1...3
Давление холодной воды в источнике [мм рт.ст.]	Pхв_N	
Трубопровод s (s=1...4)		
Расход объемный [м ³ /ч, л/мин]	Qтp_s	
Температура [°C]	tтp_s	
Давление [МПа, бар, кгс/см ²]	Pтp_s	
Плотность [кг/м ³]	ρтp_s	
Удельная энтальпия [Мкал/т]	hтp_s	
Расход массовый [т/ч]	Gтp_s	
Масса теплоносителя нарастающим итогом [т]	Mтp_s	
Объем теплоносителя нарастающим итогом [м ³ , л]	Vтp_s	
Количество теплоты нарастающим итогом [Гкал, МВт·ч, ГДж]	Wтp_s	
Мощность тепловая [Гкал/ч, МВт, ГДж/ч]	Eтp_s	
Расход объемный договорной [м ³ /ч, л/мин]	Qдог_s	
Температура договорная [°C]	tдог_s	
Давление договорное [МПа, бар, кгс/см ²]	Pдог_s	
Теплосистема N (N=1...3)		
Количество теплоты нарастающим итогом [Гкал, МВт·ч, ГДж]	Wтс_N	
--//-- за текущий час [Гкал/ч, МВт, ГДж/ч] *	Wч.тс_N	
Количество теплоты на ГВС нарастающим итогом [Гкал, МВт·ч, ГДж]	Wгв_N	
--//-- за текущий час [Гкал/ч, МВт, ГДж/ч] *	Wч.гв_N	
Мощность тепловая [Гкал/ч, МВт, ГДж/ч]	Eтс_N	
Мощность тепловая ГВС [Гкал/ч, МВт, ГДж/ч]	Eгв_N	
Расход массовый [т/ч]	Gтс_N	
Масса теплоносителя нарастающим итогом [т]	Mтс_N	
--//-- за текущий час [т] *	Mч.тс_N	
Время учетное нарастающим итогом [ч]	Tуч_N	
Время наработки нарастающим итогом [ч]	Tнар_N	
--//-- за текущий час [мин] *	Tч. нар_N	
Время простоя нарастающим итогом [ч]	Tпр_N	
Время отсутствия электропитания нарастающим итогом [ч]	Tпит_N	
--//-- за текущий час [мин] *	Tч. пит_N	
Время наличия отказа нарастающим итогом [ч]	Tот_N	
--//-- за текущий час [мин] *	Tч. от_N	
Время наличия нештатной ситуации нарастающим итогом [ч]	Tнс_N	
--//-- за текущий час [мин] *	Tч. нс_N	
Время работы в режимах НАЛАДКА и КАЛИБРОВКА нарастающим итогом [ч]	Tреж_N	
--//-- за текущий час [мин] *	Tч. реж_N	
Расход массовый договорной [т/ч]	Gдог_N	
Тепловая мощность договорная [Гкал/ч, МВт, ГДж/ч]	Eдог_N	
Тепловая мощность на ГВС договорная [Гкал/ч, МВт, ГДж/ч]	Eгв. д_N	

Продолжение таблицы 4

1	2	3
Итоговые данные		
Суммарное количество теплоты в нескольких теплосистемах нарастающим итогом [Гкал, МВт·ч, ГДж]	WΣ	
Суммарная масса теплоносителя в нескольких теплосистемах нарастающим итогом [т]	MΣ	
Температура наружного воздуха [°C]	t_{нв}	

* - значение параметра нарастающим итогом в течение текущего часа

Алгоритм расчета количества теплоты в расчетной теплосистеме соответствует выбранной схеме теплоучета. Пользователь может выбрать одну из 11-и, имеющихся в памяти ТВ схем теплоучета, соответствующую контролируемой теплосистеме по виду, количеству трубопроводов и распределению первичных преобразователей по трубопроводам.

ТСч обеспечивает расчет параметров в 1...3 теплосистемах (ТС1-ТС3), которые могут быть произвольно поставлены в соответствие 3-м контролируемым теплосистемам.

Перечень схем теплоучета и соответствующих им алгоритмов расчета количества тепла приведен в руководстве по эксплуатации на тепловычислитель исполнений ТСПВ-024, -024М, -024М+.

Для одной контролируемой теплосистемы возможно обеспечить переключение алгоритма расчета тепла при переходе от отопительного к межотопительному сезону и обратно автоматически по внешнему сигналу (например, сигналу направления потока) или по команде по внешнему интерфейсу. В этом случае для расчета тепла в такой контролируемой системе используются совместно расчетные теплосистемы ТС1 и ТС2. При этом ТС3 может быть использована для расчета тепла в другой контролируемой теплосистеме.

Примечание. При отсутствии прямого измерения температуры холодной воды на источнике значение тепловой энергии в открытой теплосистеме, определенное теплосчетчиком с использованием энтальпии холодной подпиточной воды, может быть скорректировано в соответствии с утвержденной установленным образом методикой, в том числе, в соответствии с ГОСТ Р 8.592-2002.

- **«Итоговые данные»** – суммарное количество теплоты в нескольких расчетных теплосистемах.

1.5.2.4. В теплосчетчике предусмотрена возможность задавать до 32-х условий фиксации наличия НС и соответственно реакций на их наличие.

ТСч обеспечивает хранение результатов измерений во внутренних архивах. Данные архивов могут быть выведены на дисплей либо переданы по последовательному интерфейсу на внешнее устройство.

Порядок назначения нештатных ситуаций и реакций на них, а также состав и порядок архивирования информации приведены в руководстве по эксплуатации на тепловычислитель исполнения ТСРВ-024, -024М, -024М+.

1.6. Составные части изделия

1.6.1. Тепловычислитель

1.6.1.1. Тепловычислитель «ВЗЛЕТ ТСРВ» исполнения ТСРВ-024, -024М, -024М+ представляет собой микропроцессорный измерительно-вычислительный блок модульной конструкции с жидкокристаллическим графическим индикатором и кнопочной панелью управления. Технические характеристики и описание работы тепловычислителя, а также порядок управления им приведены в документе «Тепловычислитель «ВЗЛЕТ ТСРВ». Исполнения ТСРВ-024,-024М, -024М+. Руководство по эксплуатации» В84.00-00.00-24 РЭ.

Тепловычислитель выполняет:

- преобразование и обработку измерительных сигналов, полученных от первичных преобразователей (ПР, ПТ и ПД);
- вторичную обработку измеренных значений параметров и вычисление тепловых параметров по установленным формулам расчета;
- архивирование и хранение в энергонезависимой памяти результатов измерений, вычислений и установочных параметров;
- вывод измерительной, архивной, диагностической и установочной информации на дисплей ЖКИ и через последовательные интерфейсы RS-232 (RS-485) или интерфейс Ethernet;
- автоматический контроль, индикацию и регистрацию наличия неисправностей в ТСч и нестандартных ситуаций (нестандартных режимов работы теплосистем).

ЖКИ обеспечивает вывод четырех строк алфавитно-цифровой информации при 20 символах в строке. Период обновления текущей информации на ЖКИ составляет 2 с. Разрядность индикации параметров на дисплее теплосчетчика приведена в табл.Б.1.

1.6.1.2. Последовательные интерфейсы

Последовательные интерфейсы RS-232, RS-485 и интерфейс Ethernet обеспечивают возможность доступа к измерительным, расчетным и установочным параметрам, включая архивы. При этом возможна модификация установочных параметров, а также ввод с целью использования в расчетах текущего значения температуры на источнике холодной воды. Последовательные интерфейсы поддерживают протокол MODBUS (RTU Modbus и ASCII Modbus), принятый в качестве стандартного в приборах фирмы «ВЗЛЕТ».

Последовательный интерфейс RS-232 может использоваться для:

- а) непосредственной связи с ПК:
 - по кабелю при длине линии связи до 15 м;
 - по телефонной линии с помощью модема или радиопереноса с помощью радиомодема;

- по линии цифровой связи стандарта GSM 900/1800 МГц с помощью адаптера сотовой связи «ВЗЛЕТ АС» АССВ-030.
- б) считывания архивов с помощью архивного считывателя «ВЗЛЕТ АС» АСДВ-020;
- в) распечатки архивных и текущих значений измеряемых параметров на принтере через персональный компьютер или адаптер принтера «ВЗЛЕТ АП».

Дальность связи по телефонной линии, радиоканалу и сотовой связи определяется характеристиками телефонной линии, радиоканала и канала сотовой связи соответственно.

Последовательный интерфейс RS-485 обеспечивает связь по кабелю в группе из 255 абонентов, одним из которых может быть ПК, при длине линии связи до 1200 м. При наличии в группе приборов разных производителей для взаимного согласования протоколов обмена может использоваться адаптер сетевых протоколов «ВЗЛЕТ АС» АСПВ-010.

Подключение адаптера сотовой связи АССВ-030 к интерфейсу RS-232 одиночного ТВ дает возможность в режиме «on-line» передавать текущую информацию по каналу сотовой связи, в том числе и в Интернет. Подключение АССВ-030 к группе ТВ, связанных в локальную сеть по интерфейсу RS-485, обеспечивает передачу аналогичной информации поочередно по каждому прибору. Кроме того, при возникновении какой-либо нештатного события адаптер сотовой связи АССВ-030 при соответствующей настройке передает информацию о нештатном событии на ПК в виде SMS-сообщения или звонком на сотовый телефон оператора.

Используя канал сотовой связи, можно на базе программного комплекса «ВЗЛЕТ СП» организовывать диспетчерскую сеть для многих одиночных и групп приборов как однотипных, так и разнотипных по назначению.

Скорость обмена по интерфейсам RS-232 и RS-485 от 2400 до 19200 Бод устанавливается в приборе.

ВНИМАНИЕ! Не допускается одновременное использование интерфейсов RS-232 и RS-485.

Интерфейс Ethernet используется для обмена данными через Интернет между приборами локальной сети и удаленным компьютером (компьютерами). Обмен осуществляется через шлюз локальной сети, имеющий собственный (глобальный) IP-адрес. При обмене данные упаковываются в стек протоколов Ethernet / IP / UDP / TFTP / Modbus. Поддерживается также протокол ARP (Ethernet / ARP), который используется для определения MAC-адреса узла по IP-адресу запроса. Для получения IP-адреса и других необходимых данных сетевого подключения следует обратиться к системному администратору узла учета, на котором устанавливается тепловычислитель.

1.6.1.3. Вид тепловычислителя приведен на рис.А.1, А.2 Приложения А.

Корпус ТВ исполнений ТСРВ-024, -024М, -024М+ выполняется из пластмассы либо из металла.

Тепловычислитель в корпусе из пластмассы состоит из двух частей (модулей): основания – модуля коммутации, лицевой части – модуля обработки данных.

Внутри модуля коммутации установлена коммутационная плата, с помощью которой осуществляется подключение внешних устройств к тепловычислителю.

На лицевой панели модуля обработки данных находятся ЖКИ и клавиатура.

Тепловычислитель в корпусе из металла состоит из основания – модуля коммутации и субблока обработки данных.

1.6.2. Преобразователи расхода

В качестве ПР в составе ТСч могут использоваться следующие изделия фирмы «ВЗЛЕТ»:

- электромагнитные расходомеры-счетчики «ВЗЛЕТ ЭР»;
- ультразвуковые расходомеры-счетчики УРСВ «ВЗЛЕТ МР».

Описание принципа действия и технические характеристики перечисленных ПР приведены в соответствующей ЭД.

Кроме того в качестве ПР могут использоваться следующие расходомеры с учетом метрологических характеристик и параметров импульсного выхода: ВЭПС-СР, ВЭПС-ТИ, ПБ-2, ВСТ, ВМГ, ОСВИ, РУ-2, СВЭМ, ВРТК, РМ-5, ПРЭМ, ТЭМ, М-ТХКА, М-НХКА, SKM, SONOFLO, VA, ETHI, Cosmos WP, UFM, MNK.

В качестве ПР в одном теплосчетчике могут использоваться расходомеры различных видов и типов.

Максимальная длина связи ТВ с указанными ПР определяется техническими характеристиками используемого расходомера.

Питание ПР может осуществляться как от ТВ, так и от отдельного источника питания. Длина 2-х проводной линии связи с ТВ не более 300 м при омическом сопротивлении линии не более 100 Ом и суммарной емкости не более 0,01 мкФ.

1.6.3. Преобразователи температуры

В составе теплосчетчика в качестве ПТ могут использоваться подобранные в пару термопреобразователи сопротивления (ТПС) платиновые:

- обладающие одной из номинальных статических характеристик преобразования, указанных в табл.5;
- имеющие требуемые метрологические характеристики;
- обеспечивающие подключение по 4-проводной схеме;
- удовлетворяющие условиям применения.

Таблица 5

Номинальное значение сопротивления платинового термопреобразователя при 0 °С, R ₀ , Ом	Условное обозначение НСХ			
	по ГОСТ 6651-94		по ГОСТ 6051-2009	
100	100П, Pt100	W ₁₀₀ = 1,3850	Pt100	$\alpha = 0,00385 \cdot ^\circ\text{C}^{-1}$
	Pt'100	W ₁₀₀ = 1,3910	100П	$\alpha = 0,00391 \cdot ^\circ\text{C}^{-1}$
500	500П, Pt500	W ₁₀₀ = 1,3850	Pt500	$\alpha = 0,00385 \cdot ^\circ\text{C}^{-1}$
	Pt'500	W ₁₀₀ = 1,3910	500П	$\alpha = 0,00391 \cdot ^\circ\text{C}^{-1}$
1000	1000П, Pt1000	W ₁₀₀ = 1,3850	Pt1000	$\alpha = 0,00385 \cdot ^\circ\text{C}^{-1}$
	Pt'1000	W ₁₀₀ = 1,3910	1000П	$\alpha = 0,00391 \cdot ^\circ\text{C}^{-1}$

Могут использоваться ПТ типа «ВЗЛЕТ ТПС», КТС-Б, КТСП-Н, КТПТР-01, КТПТР-05, КТСП-Р, КТСПР-001, ТМТ-1(-15), ТПТ-1(-15), ТСП-Р, Метран-205.

Длина 4-проводной линии связи с ТВ не более 400 м при омическом сопротивлении линии не более 200 Ом.

1.6.4. Преобразователи давления

В составе теплосчетчика могут быть использованы ПД различного типа, измеряющие относительное (избыточное) давление, имеющие унифицированный токовый выход в диапазоне 0...5, 0...20 или 4...20 мА и отвечающие заданным требованиям по точности и условиям применения, в том числе: «Метран», «Сапфир», 4341-242 «JUMO», КРТ, ПДИ-М, СДВ-И-А, КОРУНД, 415-ДИ-8118, АИР-10, АИР-20/М2, ЭЛЕМЕР-АИР-30, ПДТВХ-1.

При типовой поставке используется ПД типа СДВ-И-А ЗАО НПК «ВИП» с наибольшим давлением 1,0 или 1,6 МПа. Вид СДВ-И-А приведен в Приложении А.

Максимальная длина связи ТВ-ПД определяется техническими характеристиками используемого ПД и вида кабеля связи.

Питание ПД может осуществляться как от ТВ, так и от отдельного источника питания. ТВ обеспечивает питание шести ПД при токе до 20 мА. Длина 2-проводной линии связи с ТВ не более 200 м при омическом сопротивлении линии не более 100 Ом.

1.7. Маркировка и пломбирование

- 1.7.1. Маркировка на лицевой панели ТВ содержит его обозначение и наименование, товарный знак предприятия-изготовителя, знак утверждения типа средства измерения. Заводской номер указан на шильдике, закрепленном на корпусе ТВ.
- 1.7.2. Составные части теплосчетчика имеют маркировку наименования (обозначения) составной части, товарный знак предприятия-изготовителя, знак утверждения типа средства измерения и заводского номера. Возможна дополнительная маркировка порядкового номера – принадлежность преобразователя соответствующему каналу измерения данного параметра.
- 1.7.3. После поверки пломбируется колпачок, закрывающий контактную пару разрешения модификации калибровочных параметров ТВ, а также один из винтов крепления задней стенки модуля обработки данных (тепловычислитель в пластмассовом корпусе) или один из винтов, скрепляющий субблок обработки данных (тепловычислитель в металлическом корпусе). Нарушение данных пломб требует проведения внеочередной поверки ТВ.

Для защиты от несанкционированного доступа при транспортировке и хранении могут пломбироваться два соединительных винта со стороны лицевой панели тепловычислителя.

- 1.7.4. После монтажа и проверки функционирования ТВ на объекте могут быть опломбированы:
 - колпачок, закрывающий контактную пару разрешения модификации функциональных параметров ТВ;
 - преобразователи расхода и вентили байпасных линий, обходящих ПР;
 - преобразователи температуры – корпус ПТ вместе с трубопроводом;
 - преобразователи давления – вентиль, отсекающий ПД, а при необходимости крышка монтажной коробки и корпус датчика.
- 1.7.5. Для защиты от несанкционированного доступа при эксплуатации могут быть опломбированы два соединительных винта со стороны лицевой панели тепловычислителя.

2. ИСПОЛЬЗОВАНИЕ ПО НАЗНАЧЕНИЮ

2.1. Эксплуатационные ограничения

2.1.1. Эксплуатация ТСч должна производиться в условиях воздействующих факторов, не превышающих допустимых значений, оговоренных в настоящей ЭД.

2.1.2. Качество теплоносителя (наличие и концентрация взвесей, посторонних жидкостей и т.п.), а также состояние трубопроводов теплосистемы не должны приводить к появлению отложений, влияющих на работоспособность и метрологические характеристики преобразователей расхода, температуры и/или давления.

ВНИМАНИЕ! Для обеспечения работоспособности ТСч с электромагнитными ПР в теплосистеме с угольным фильтром необходимо следить за исправностью угольного фильтра.

2.1.3. Необходимость защитного заземления прибора определяется в соответствии с требованиями главы 1.7 «Правил устройства электроустановок» в зависимости от напряжения питания и условий размещения прибора.

2.1.4. Молниезащита объекта размещения прибора, выполненная в соответствии с «Инструкцией по устройству молниезащиты зданий, сооружений и промышленных коммуникаций» СО153-34.21.122-2003 (утвержденной Приказом Минэнерго России №280 от 30.06.2003), предохраняет прибор от выхода из строя при наличии молниевых разрядов.

2.1.5. Точная и надежная работа ПР обеспечивается при выполнении в месте их установки следующих условий:

- на входе и выходе ПР должны быть прямолинейные участки трубопровода с Ду, равным Ду ПР, длиной в соответствии с требованиями ЭД на данный тип ПР;
- отсутствие скопления воздуха в трубопроводе;
- давление теплоносителя в трубопроводе должно исключать газообразование;
- трубопровод при работе ТСч всегда должен быть заполнен жидкостью (теплоносителем);
- напряженность внешнего магнитного поля не должна превышать 40 А/м.

2.1.6. Скорость потока теплоносителя в местах установки ПТ не должна превышать 4 м/с. Для использования ПТ на более высоких скоростях потока требуется применение защитных гильз с соответствующими характеристиками.

2.1.7. Давление в трубопроводе не должно превышать предельное допустимое значение для используемого ПД даже кратковременно.

2.1.8. Требования к условиям эксплуатации и выбору места монтажа, приведенные в настоящей ЭД, учитывают наиболее типичные факторы, влияющие на работу теплосчетчика.

На объекте эксплуатации могут существовать или возникнуть в процессе его эксплуатации факторы, не поддающиеся предварительному прогнозу, оценке или проверке, и которые производитель не мог учесть при разработке.

В случае проявления подобных факторов следует найти иное место эксплуатации, где данные факторы отсутствуют или не оказывают влияния на работу изделия.

2.2. Меры безопасности

2.2.1. К работе с изделием допускается обслуживающий персонал, изучивший эксплуатационную документацию на изделие.

2.2.2. При подготовке изделия к использованию должны соблюдаться «Правила технической эксплуатации электроустановок потребителей» и «Межотраслевые правила по охране труда (Правила безопасности) при эксплуатации электроустановок».

2.2.3. При проведении работ с ТСч опасными факторами являются:

- переменное напряжение с действующим значением до 264 В частотой 50 Гц;
- давление в трубопроводе до 2,5 МПа;
- температура теплоносителя (трубопровода) до 180 °С.

2.2.4. Запрещается использовать электромагнитные ПР при давлении в трубопроводе более 2,5 МПа.

2.2.5. В процессе работ по монтажу, пусконаладке или ремонту теплосчетчика запрещается:

- производить подключения к прибору, переключения режимов или замену электрорадиоэлементов при включенном питании;
- производить замену составных частей теплосчетчика до полного снятия давления на участке трубопровода, где производятся работы;
- использовать неисправные электрорадиоприборы, электроинструменты либо без подключения их корпусов к магистрали защитного заземления (зануления).

2.3. Подготовка к использованию

2.3.1. Монтаж ТСч должен проводиться в соответствии с документом «Теплосчетчик-регистратор «ВЗЛЕТ ТСП-М». Исполнения ТСП-024, -024М, -024М+. Инструкция по монтажу» В76.00-00.00-24 ИМ, а также ЭД на входящие устройства. Монтаж должен проводиться специализированной организацией, имеющей право на выполнение данного вида работ, либо представителями предприятия-изготовителя.

2.3.2. При подготовке изделия к использованию должно быть проверено:

- правильность установки ПР, ПТ и ПД в соответствии с выбранным алгоритмом работы ТСч.;
- правильность подключения используемых ПР, ПТ и ПД к соответствующим клеммным колодкам на модуле коммутации ТВ. Схема подключения ТСч и размещение клеммных колодок на модуле коммутации ТВ приведены в соответствующих разделах инструкции по монтажу ТСч и руководства по эксплуатации ТВ;
- наличие при необходимости защитного заземления (зануления) тепловычислителя;
- правильность положения вентилях, отсекающих ПР и ПД (они должны быть в положении «открыто»);
- правильность установки ПР в соответствии с направлением потока теплоносителя в трубопроводе;
- наличие и соответствие напряжения питания теплосчетчика и составных частей требуемым техническим характеристикам;
- подключение дополнительного оборудования (компьютера, модема и т.д.) в соответствии с выбранной схемой.

2.3.3. Теплосчетчик «ВЗЛЕТ ТСП-М» при первом включении или после длительного перерыва в работе готов к эксплуатации (при отсутствии отказов и нестандартных ситуаций в системах) после:

- 30- минутного прогрева расходомеров;
- 30- минутной промывки электромагнитных ПР потоком жидкости;
- полного прекращения динамических гидравлических процессов в трубопроводе, связанных с регулированием потока теплоносителя (работы на трубопроводе со сливом теплоносителя, перекрытие потока теплоносителя и т.п.).

2.4. Порядок работы

- 2.4.1. После включения ТВ на дисплее индицируется информация о прохождении начального самоконтроля прибора. По завершению самоконтроля на дисплее отображается основное меню. Введенный в эксплуатацию теплосчетчик работает непрерывно в автоматическом режиме.
- 2.4.2. Считывание текущих значений измеряемых параметров, а также содержимого архивов и журнала действий оператора может осуществляться с дисплея ТВ, а также по интерфейсам RS-232, RS-485 или Ethernet.

ВНИМАНИЕ ! На дисплее ЖКИ может наблюдаться неустойчивая индикация текущего значения расхода в случае изменений расхода, связанных с пуском, остановом или регулировкой потока теплоносителя, а также при значении расхода ниже наименьшего для используемого типа ПР. Неустойчивость индикации расхода при резких изменениях или малых значениях расхода связаны с периодом обработки информации, выводимой на дисплей, и не влияет на работу счетчиков объема тепловычислителя.

- 2.4.3. Для формирования отчетов возможно использование только тех архивных данных, которые записаны по истечению календарных суток с момента последнего переключения из режима НАЛАДКА или КАЛИБРОВКА в режим РАБОТА.

2.5. Возможные неисправности

- 2.5.1. В процессе функционирования теплосчетчика производится диагностика состояния ТВ, ПР, ПТ и ПД. Факт возникновения неисправности отображается на дисплее ТВ.
- 2.5.2. При возникновении сбоя либо отказа в работе ТСч необходимо для проверки произвести перезапуск прибора путем кратковременного отключения питания.
- 2.5.3. При отказе одного из датчиков согласованной пары ПТ должна производиться замена обоих преобразователей согласованной пары.
- 2.5.4. При отсутствии свечения индикатора на ТВ необходимо проверить наличие напряжения питания либо заменить предохранитель номиналом 0,5 А на задней стенке субблока обработки данных.
- 2.5.5. Если действия, предпринятые в соответствии с указанными выше рекомендациями, не привели к восстановлению нормальной работы изделия, следует обратиться в сервисный центр (региональное представительство) или к изготовителю изделия.

3. ТЕХНИЧЕСКОЕ ОБСЛУЖИВАНИЕ

3.1. Введенный в эксплуатацию теплосчетчик рекомендуется подвергать периодическому осмотру с целью контроля:

- работоспособности ТСч;
- наличия напряжения питания;
- соблюдения условий эксплуатации ТСч и его составных частей (ПР, ПТ, ПД);
- отсутствия повреждений составных частей ТСч;
- надежности электрических и механических соединений;
- правильности положения задвижек, отсекающих ПД, и вентилей байпасных линий ПР;
- нуля ПД в соответствии с его ЭД.

Периодичность осмотра зависит от условий эксплуатации, но не должна быть реже одного раза в две недели.

3.2. Несоблюдение условий эксплуатации ТСч в соответствии с требованиями настоящего РЭ может привести к отказу прибора или превышению допустимого уровня погрешности измерений.

Внешние повреждения также могут привести к превышению допустимого уровня погрешности измерений. При появлении внешних повреждений изделия или кабеля питания, связи необходимо обратиться в сервисный центр или региональное представительство для определения возможности его дальнейшей эксплуатации.

Наличие напряжения питания ТСч определяется по наличию свечения панели дисплея. Работоспособность прибора определяется по содержанию индикации на дисплее ТВ.

3.3. В ТСч в слове состояния кроме отказов фиксируются также нештатные ситуации. Под нештатной ситуацией (нештатным режимом теплосистемы) понимается событие, при котором обнаруживается несоответствие значений измеряемых параметров нормальному режиму функционирования теплосистемы. При этом время работы в нештатной ситуации фиксируется независимо от времени останова ТСч в данной системе для данного вида нештатной ситуации кроме случая, когда в качестве реакции на НС задано «Останов ТС».

3.4. В процессе эксплуатации ТСч не реже одного раза в год необходимо проводить профилактический осмотр внутреннего канала преобразователя расхода на наличие загрязнений и/или отложений. Допускается наличие легкого рыжеватого налета, который при проведении профилактики должен сниматься с помощью чистой мягкой ветоши, смоченной в воде.

При наличии загрязнений и отложений другого вида или их существенной толщины необходимо произвести очистку поверхности ПР и отправить прибор на внеочередную поверку.

Наличие загрязнений на поверхности, контактирующей с теплоносителем, свидетельствует о неудовлетворительном состоянии системы теплоснабжения.

- 3.5. В процессе эксплуатации необходимо следить за тем, чтобы канал передачи давления от трубопровода к ПД не засорился и в нем не было пробок газа. С этой целью элементы канала передачи давления рекомендуется периодически продувать, а также стравливать из них воздух. Периодичность таких работ устанавливается потребителем в зависимости от условий эксплуатации.
- 3.6. При монтаже и демонтаже элементов ТСч необходимо руководствоваться документом «Теплосчетчик-регистратор «ВЗЛЕТ ТСП-М». Исполнения ТСП-024, -024М, -024М+. Инструкция по монтажу» В76.00-00.00-24 ИМ, а также ЭД на составные части.
- 3.7. Отправка прибора для проведения поверки либо ремонта должна производиться с паспортом прибора. В сопроводительных документах необходимо указывать почтовые реквизиты, телефон и факс отправителя, а также способ и адрес обратной доставки. При отправке изготовителю на ремонт составной части, входящей в комплект ТСч, необходимо указывать заводской номер теплосчетчика.

4. УПАКОВКА, ХРАНЕНИЕ И ТРАНСПОРТИРОВАНИЕ

4.1. Теплосчетчик, укомплектованный в соответствии с табл.2, упаковывается в индивидуальную тару категории КУ-2 по ГОСТ 23170.

Присоединительная арматура поставляется в отдельной таре россыпью или в сборе на один или несколько комплектов ТСч.

4.2. ТСч должен храниться в сухом отапливаемом помещении в соответствии с условиями хранения 1 согласно ГОСТ 15150. В помещении для хранения не должно быть токопроводящей пыли, паров кислот, щелочей, а также газов, вызывающих коррозию и разрушающих изоляцию.

Теплосчетчик не требует специального технического обслуживания при хранении.

4.3. ТСч «ВЗЛЕТ ТСП-М» может транспортироваться автомобильным, речным, железнодорожным и авиационным транспортом (кроме негерметизированных отсеков) при соблюдении следующих условий:

- транспортировка осуществляется в заводской таре;
- отсутствует прямое воздействие влаги;
- температура не выходит за пределы от минус 30 до 50 °С;
- влажность не превышает 95 % при температуре до 35 °С;
- вибрация в диапазоне от 10 до 500 Гц с амплитудой до 0,35 мм или ускорением до 49 м/с²;
- удары со значением пикового ускорения до 98 м/с²;
- уложенные в транспорте изделия закреплены во избежание падения и соударений.

5. МЕТОДИКА ПОВЕРКИ

Теплосчетчик «ВЗЛЕТ ТСР-М» проходит первичную поверку при выпуске из производства и после ремонта, периодические – в процессе эксплуатации. Поверка проводится в соответствии с настоящей методикой, утвержденной ГЦИ СИ ФГУП ВНИИР.

Межповерочный интервал – 4 года.

5.1. Операции поверки

5.1.1. При проведении поверки должны быть выполнены операции, указанные в табл.6.

Таблица 6

Наименование операций	Пункт документа по поверке	Операции, проводимые при данном виде поверки	
		первичная	периодическая
1. Внешний осмотр	5.7.1	+	+
2. Опробование	5.7.2	+	+
3. Определение погрешности ТСч при измерении объема (массы) и среднего объемного (массового) расхода	5.7.3	+	+
4. Определение погрешности ТСч при измерении температуры	5.7.4	+	+
5. Определение погрешности ТСч при измерении давления	5.7.5	+	+
6. Определение погрешности ТСч при измерении количества тепловой энергии и тепловой мощности	5.7.6	+	+

5.1.2. Поверка ТСч может выполняться методом непосредственного сличения и/или имитационными способами. Допускается проводить поверку поэлементно.

5.1.3. Поверка входящих в состав ТСч измерительных преобразователей, зарегистрированных в Государственном реестре как средства измерения с установленными для них собственными межповерочными интервалами, выполняется в сроки и по методикам, установленным в нормативно-технической документации на эти преобразователи.

Если к моменту очередной поверки ТСч срок поверки каких-либо преобразователей не подошел, допускается их поверку при проведении поверки ТСч не проводить.

5.1.4. По согласованию с органами Росстандарта поверка может проводиться по сокращенной программе. При этом погрешность измерения отдельных параметров может не определяться.

5.1.5. Допускается поверять ТСч (каналы измерения отдельных параметров) не во всех диапазонах значений параметров, а только в эксплуатационном диапазоне (в т.ч. в соответствии с «Правилами учета тепловой энергии и теплоносителя»), только для измеряемых параметров и только по используемым каналам вывода информации.

5.2. Средства поверки

5.2.1. При проведении поверки применяется следующее поверочное оборудование:

1) средства измерения и контроля:

- установка поверочная для поверки методом измерения объема, расхода или массы с пределами относительной погрешности не более 1/3 предела допускаемой относительной погрешности измерения поверяемого преобразователя расхода;
- магазин сопротивлений Р 4831, ГОСТ 23737, пределы допускаемого отклонения сопротивления $\pm 0,022$ %;
- термометры ГОСТ 13646: диапазон 0-100 °С, абсолютная погрешность не более $\pm 0,02$ °С; диапазон 100-200 °С, абсолютная погрешность не более $\pm 0,1$ °С;
- компактный температурный калибратор ТС-180, диапазон – минус 40-180°С, относительная погрешность воспроизведения температуры $\pm 0,06$ %;
- вольтметр В7-43 Тг2.710.026 ТО, диапазон 10 мкВ-1000 В, относительная погрешность $\pm 0,2$ %;
- комплекс поверочный «ВЗЛЕТ КПИ» ТУ 4213-064-44327050-01 (В64.00-00.00 ТУ);
- частотомер ЧЗ-64 ДЛИ 2.721.066 ТУ, диапазон 0-150 МГц, относительная погрешность $\pm 0,01$ %;
- источник питания постоянного тока Б5-49, диапазон 0,001-1 А, нестабильность $\pm 0,005$ %;
- калибратор давления РМ110РС, диапазон 0-2,0 МПа, относительная погрешность воспроизведения давления $\pm 0,05$ %;
- резисторы прецизионные (имитирующие соответствующие преобразователи);

2) вспомогательные устройства:

- термостаты по ГОСТ 6709, заполненные водой или полиметилсилоксановой жидкостью по ГОСТ 13032, нестабильность температуры в рабочей камере не более $3 \cdot 10^{-3}$ К;
- генератор импульсов Г5-88 ГВ3.264.117 ТУ, частота 1 Гц - 1 МГц;
- осциллограф С1-96 2.044.011 ТУ;
- IBM- совместимый ПК.

- 5.2.2. Допускается применение другого оборудования, приборов и устройств, характеристики которых не уступают характеристикам оборудования и приборов, приведенных в п.5.2.1. При отсутствии оборудования и приборов с характеристиками, не уступающими указанным, по согласованию с представителем органа Росстандарта, выполняющего поверку, допускается применение оборудования и приборов с характеристиками, достаточными для получения достоверного результата поверки.
- 5.2.3. Все средства измерения и контроля должны быть поверены и иметь действующие свидетельства или отметки о поверке.

5.3. Требования к квалификации поверителей

К проведению измерений при поверке и обработке результатов измерений допускаются лица, аттестованные в качестве поверителей, изучившие эксплуатационную документацию на ТСч и средства поверки, имеющие опыт поверки средств измерений расхода, объема жидкости и приборов учета тепла, а также прошедшие инструктаж по технике безопасности в установленном порядке.

5.4. Требования безопасности

- 5.4.1. При проведении поверки должны соблюдаться требования безопасности в соответствии с «Правилами технической эксплуатации электроустановок потребителей» и «Межотраслевыми правилами по охране труда (Правилами безопасности) при эксплуатации электроустановок».
- 5.4.2. При работе с измерительными приборами и вспомогательным оборудованием должны соблюдаться требования безопасности, оговоренные в соответствующих технических описаниях и руководствах по эксплуатации.

5.5. Условия проведения поверки

При проведении поверки должны соблюдаться следующие условия:

- температура окружающего воздуха от 15 до 30 °С;
- температура поверочной жидкости от 5 до 90 °С;
- относительная влажность воздуха от 30 до 80 %;
- атмосферное давление от 86,0 до 106,7 кПа;
- внешние электрические и магнитные поля напряженностью не более 40 А/м;
- при питании ТСч от сети переменного тока:
 - напряжение питания от 187 до 242 В;
 - частота питающей сети от 49 до 51 Гц.

Допускается выполнение поверки в рабочих условиях эксплуатации теплосчетчика при соблюдении требований к условиям эксплуатации поверочного оборудования.

5.6. Подготовка к проведению поверки

5.6.1. Перед проведением поверки должны быть выполнены следующие подготовительные работы:

- проверка наличия поверочного оборудования в соответствии с п.5.2 настоящего руководства;
- проверка наличия действующих свидетельств или отметок о поверке средств измерения и контроля;
- проверка наличия паспорта с отметкой отдела технического контроля фирмы «ВЗЛЕТ» на поверяемый ТСч и товарного знака фирмы «ВЗЛЕТ» на этикетке ТСч;
- проверка соблюдения условий п.5.5.

5.6.2. Перед проведением поверки должна быть проведена подготовка к работе каждого прибора, входящего в состав поверочного оборудования, в соответствии с его инструкцией по эксплуатации.

5.6.3. Перед проведением поверки должна быть собрана соответствующая поверочная схема. При проведении поверки методом непосредственного сличения собирается схема в соответствии с рис.В.1. При проведении поверки имитационным способом собирается схема в соответствии с рис.В.2.

При имитационной поверке ТСч магазин сопротивлений (R) имитирует ПТ, генератор импульсов (ГИ) – ПР, источник тока – ПД.
ПРИМЕЧАНИЯ.

1. При поверке измерительных каналов допускается вместо первичных преобразователей подключать соответствующие имитаторы или вводить в ТСч значения параметров теплоносителя программным способом.
2. Поверку допускается выполнять поканально.
3. Поверка может выполняться в режиме настройки и поверки ТСч. Каналы измерения и функции ТСч, не связанные с поверяемым каналом (поверяемой функцией), могут отключаться.
4. Поверка измерительных преобразователей из состава теплосчетчика (ПР, ПТ, ПД), прошедших поверку у производителя, может не выполняться.

5.7. Проведение поверки

5.7.1. Внешний осмотр

При проведении внешнего осмотра должно быть установлено соответствие внешнего вида ТСч следующим требованиям:

- на составные части теплосчетчика должны быть нанесены заводские номера;
- комплектность теплосчетчика должна соответствовать указанной в паспорте;
- на функциональных блоках не должно быть механических повреждений и дефектов покрытий, препятствующих чтению надписей и снятию отсчетов по индикатору.

ТСч, забракованный при внешнем осмотре, к поверке не допускается.

По результатам осмотра делается отметка о соответствии в протоколе (Приложение В).

5.7.2. Опробование

5.7.2.1. Опробование допускается проводить в отсутствии представителя органа Росстандарта.

Опробование допускается проводить поканально.

При опробовании проверяется наличие индикации измеряемых и контролируемых параметров, коммуникационной связи с персональным компьютером, сигналов на выходах.

При подаче на измерительные каналы ТСч воздействий, соответствующих измеряемым параметрам, должны изменяться соответствующие показания ТСч, в том числе значения сигналов на информационных выходах.

ПРИМЕЧАНИЕ. При опробовании ТСч проверка производится по имеющимся информационным выходам.

По результатам опробования делается отметка о соответствии в протоколе (Приложение В).

5.7.3. Определение погрешности ТСч при измерении объема (массы) и среднего объемного (массового) расхода

5.7.3.1. Определение относительной погрешности ТСч при измерении объема (массы) и среднего объемного (массового) расхода теплоносителя методом непосредственного сличения.

Определение погрешности ТСч выполняется при трех значениях расхода: $1,1 \cdot Q_{\text{наим}}$, $0,2 \cdot Q_{\text{наиб}}$, $0,5 \cdot Q_{\text{наиб}}$ либо в соответствии с методикой поверки на преобразователь расхода, входящий в состав ТСч. Расход устанавливается с допуском $\pm 10\%$. Выполняется по одному измерению при каждом значении расхода.

Минимально необходимое количество жидкости, пропускаемой через ПР при одном измерении, определяется техническими характеристиками поверочной установки и должно быть таким, чтобы при снятии показаний с импульсного выхода ТС было подсчитано

не менее 500 импульсов. Рекомендуемое минимальное время пропускания жидкости через ПР при одном измерении должно быть не менее 300 сек.

При поверке методом измерения объема в качестве действительного значения используется значение объема жидкости V_0 , набранного в меру вместимости поверочной установки. Действительное значение расхода Q_{V0} [$\text{м}^3/\text{ч}$] определяется по формуле:

$$Q_{V0} = \frac{V_0}{T_{и}}, \quad (5.1)$$

где Q_{V0} — значение эталонного расхода, $\text{м}^3/\text{ч}$;

V_0 — значение объема, измеренное поверочной установкой, м^3 ;

$T_{и}$ — время измерения, ч.

Для определения значения массы жидкости при поверке методом измерения объема или расхода используются значение температуры (90 ± 10) °С и значение давления $(1,6 \pm 0,16)$ МПа, заданные с помощью калибраторов, имитаторов или программно. На основании этих значений температуры и давления по документу «Вода. Удельный объем и энтальпия при температурах 0...1000 °С и давлениях 0,001...1000 МПа. Таблицы ССД ГСССД 98-2000» определяется плотность поверочной жидкости. Масса прошедшей через ПР жидкости определяется по формуле:

$$m_0 = V_0 \cdot \rho, \quad (5.2)$$

где m_0 — действительное значение массы жидкости, кг;

ρ — плотность жидкости, $\text{кг}/\text{м}^3$.

Действительное значение среднего массового расхода Q_{m0} определяется по формуле:

$$Q_{m0} = \frac{m_0}{T_{и}}. \quad (5.3)$$

При поверке методом измерения расхода действительное значение объема V_0 определяется расчетным путем:

$$V_0 = Q_{V0\text{ср}} \cdot T_{и}, \quad (5.4)$$

где $Q_{V0\text{ср}}$ — среднее за интервал не менее 300 сек значение расхода, измеренное эталонным расходомером, $\text{м}^3/\text{ч}$.

Действительное значение массы m_0 определяется по формуле (5.2).

Действительное значение массового расхода Q_{m0} определяется по формуле (5.3).

При поверке методом измерения массы для определения действительного значения массы жидкости m_0 , прошедшей через ПР, пользуются показаниями весового устройства. Объем V_0 при этом определяется по формуле:

$$V_0 = \frac{m_0}{\rho}. \quad (5.5)$$

Перед началом поверки на поверочной установке с весовым устройством необходимо определить по контрольному манометру давление жидкости, а по термометру - температуру в трубопроводе испытательного стенда поверочной установки. На основании измеренных значений температуры и давления по документу «Вода. Удельный объем и энтальпия при температурах 0...1000 °С и давлениях 0,001...1000 МПа. Таблицы ССД ГСССД 98-2000» определяется плотность поверочной жидкости. Измеренные значения температуры и давления вводятся в ТСч программно, либо задаются с помощью калибраторов температуры и давления, либо имитируются.

Действительное значение объемного расхода Q_{V0} рассчитывается по формуле (5.1), действительное значение массового расхода Q_{m0} – по формуле (5.3).

При считывании показаний ТСч с индикатора и RS-выхода выполняются следующие процедуры. На ТВ устанавливается режим индикации поверяемого параметра. На подключенном к RS-выходу персональном компьютере устанавливается режим вывода на экран поверяемого параметра. Перед каждым измерением в поверочной точке производится регистрация начального значения объема V_n (массы m_n). После пропуска жидкости через ПР в данной поверочной точке регистрируется конечное значение объема V_k (массы m_k). По разности показаний рассчитывается измеренное значение объема $V_{и}$ (массы $m_{и}$) теплоносителя:

$$V_{и}(m_{и}) = V_k(m_k) - V_n(m_n). \quad (5.6)$$

Поверка по импульсному выходу выполняется с помощью частотомера, подключенного к соответствующему выходу ТВ. Перед началом измерения частотомер устанавливается в режим счета импульсов и обнуляется. По стартовому синхроимпульсу импульсы с выхода ТСч начинают поступать на вход частотомера. Объем (масса) жидкости $V_{и}$ ($m_{и}$), прошедшей через преобразователь расхода, определяется по формуле:

$$V_{и}(m_{и}) = N \times K_{при}, \quad (5.7)$$

где N – количество импульсов, подсчитанное частотомером;

$K_{\text{при}}$ – вес импульса импульсного выхода ТСЧ, л/имп (кг/имп).

Измеренный средний объемный $Q_{Vи}$ (массовый $Q_{mи}$) расход теплоносителя, прошедшего через ПР, определяется по формуле:

$$Q_{Vи}(Q_{mи}) = \frac{V_i(m_i)}{T_i}. \quad (5.8)$$

Определение относительной погрешности ТСЧ при измерении объема (массы) теплоносителя в i -той поверочной точке выполняется по формуле:

$$\delta_{V(m)i} = \frac{V(m)_{иi} - V(m)_{oi}}{V(m)_{oi}} \cdot 100\%. \quad (5.9)$$

Определение относительной погрешности ТСЧ при измерении среднего объемного (массового) расхода теплоносителя выполняется по формуле:

$$\delta_{Qv(Qm)i} = \frac{Qv(Qm)_{иi} - Qv(Qm)_{oi}}{Qv(Qm)_{oi}} \cdot 100\%. \quad (5.10)$$

Результаты поверки считаются положительными, если значение погрешности ТСЧ во всех поверочных точках не превышает значений $\pm 2,0\%$.

При поверке ТСЧ могут определяться относительные погрешности измерения только объема (объемного расхода) либо только массы (массового расхода).

5.7.3.2. Поэлементная поверка каналов измерения объема (массы, расхода) ТСЧ

Входящие в состав теплосчетчика ПР должны быть поверены в соответствии с методикой поверки на них или в соответствии с п.5.7.3.1 настоящего руководства. Результаты поверки считаются положительными, если относительная погрешность при измерении объема (массы), среднего объемного (массового) расхода в каждой поверочной точке не превышает значений $\pm 2,0\%$.

ТВ поверяется при тех же расходах, что и ТСЧ. Для этого поверяемый импульсный вход ТВ, генератор прямоугольных импульсов и частотомер соединяются таким образом, чтобы импульсы с генератора поступали на импульсный вход ТВ и счетный вход частотомера. Исходно частотомер обнуляется. По разрешающему сигналу (синхроимпульсу) импульсы с генератора начинают поступать на вход ТВ и частотомер. Для проведения поверки необходимо подать на вход не менее 500 импульсов. Действительное значение объема жидкости V_0 , вычисляется по формуле:

$$V_0 = N \cdot K_{пр}, \quad (5.11)$$

где N – количество импульсов, подсчитанное частотомером, шт.;

$K_{пр}$ – константа преобразования импульсного входа ТВ (вес импульса), м³/имп.

Для определения значения массы жидкости используется значение температуры (90 ± 10) °С и значение давления $(1,6 \pm 0,16)$ МПа, заданные с помощью калибраторов, имитаторов или программно. На основании этих значений определяется плотность поверочной жидкости. Масса жидкости определяется по формуле (5.2). Действительное значение среднего объемного Q_{V0} (массового Q_{m0}) расхода теплоносителя определяется по формулам (5.1) и (5.3) соответственно.

Определение относительной погрешности ТВ при измерении объема (массы) выполняется по формуле (5.9). Определение относительной погрешности ТВ при измерении среднего объемного (массового) расхода теплоносителя выполняется по формуле (5.10).

Результаты поверки считаются положительными, если относительная погрешность ТВ при измерении объема (массы), среднего объемного (массового) расхода теплоносителя во всех поверочных точках не превышает значений $\pm 0,2$ %.

По результатам поверки делается отметка о соответствии в протоколе (Приложение В).

5.7.4. Определение погрешности ТСч при измерении температуры теплоносителя

5.7.4.1. Определение погрешности ТСч при измерении температуры методом непосредственного сличения

Определение погрешности ТСч выполняется при температурах 30 ± 1 °С, 70 ± 2 °С, 130 ± 5 °С.

ПТ помещаются в компактные температурные калибраторы (или в термостаты). Температурный калибратор (ТК) устанавливается в режим воспроизведения необходимой температуры, а ТСч – в режим индикации температуры (в том числе по RS-выходу).

После установления заданной температуры с ТК считывается действительное значение температуры t_0 , а с ТСч – измеренное $t_{и}$. В каждой поверочной точке снимается по три значения $t_{и}$ и определяется среднее арифметическое значение по формуле:

$$t_{исрi} = \frac{t_{и1i} + t_{и2i} + t_{и3i}}{3}, \quad (5.12)$$

где $t_{исрi}$ – среднее значение измеренной температуры в i -той поверочной точке, °С;

$t_{и1i}$, $t_{и2i}$, $t_{и3i}$ – измеренные значения температуры в i -той поверочной точке, °С.

Определение абсолютной погрешности ТСч при измерении температуры выполняется по формуле:

$$\Delta_{ti} = t_{исрi} - t_{0i}, \quad (5.13)$$

где Δ_{ti} – абсолютная погрешность ТСч в i -той поверочной точке при измерении температуры, °С;

t_{0i} – действительное значение температуры в i -той поверочной точке, определенное по показаниям ТК, °С

Результаты поверки считаются положительными, если абсолютная погрешность ТСч при измерении температуры не превышает значений $\pm 0,72$ °С для первой, $\pm 0,88$ °С для второй и $\pm 1,12$ °С для третьей поверочной точки.

По результатам поверки делается отметка о соответствии в протоколе (Приложение В).

5.7.4.2. Поэлементная поверка каналов измерения температуры ТСч

Входящие в состав теплосчетчика ПТ должны быть поверены в соответствии с методикой поверки на них.

Поверка каналов измерения температуры ТВ выполняется при сопротивлениях магазинов, соответствующих температуре 30 ± 1 °С, 70 ± 2 °С, 130 ± 5 °С.

К входам ТВ вместо ПТ подключаются магазины сопротивлений R. ТВ устанавливается в режим индикации температуры.

В соответствии с установленным на магазине сопротивлением определяется действительное значение температуры t_0 . С ТВ (в том числе по RS-выходу) считывается измеренное значение температуры t_i . В каждой поверочной точке снимается по три значения t_i и определяется среднее арифметическое значение по формуле (5.12).

Определение относительной погрешности ТВ при измерении температуры выполняется по формуле:

$$\delta_{ТВti} = \frac{t_{исрi} - t_{0i}}{t_{0i}} \cdot 100\%, \quad (5.14)$$

где $\delta_{ТВti}$ – относительная погрешность ТВ в i -той поверочной точке при измерении температуры, %;

t_{0i} – действительное значение температуры в i -той поверочной точке, определенное по показаниям магазина сопротивлений, °С

Результаты поверки считаются положительными, если погрешности измерений ПТ не превышают значений, нормированных в нормативно-технической документации (НТД) на них, а относительная погрешность ТВ при измерении температуры во всех поверочных точках не превышает значений $\pm 0,2$ %.

По результатам поверки делается отметка о соответствии в протоколе (Приложение В).

5.7.5. Определение погрешности ТСч при измерении давления

5.7.5.1. Определение погрешности ТСч при измерении давления методом непосредственного сличения

Определение погрешности ТСч выполняется при давлениях $0,25 \cdot P_{\text{наиб}}$, $0,5 \cdot P_{\text{наиб}}$, $0,9 \cdot P_{\text{наиб}}$, где $P_{\text{наиб}}$ – наибольшее значение измеряемого давления. Давление устанавливается с допуском $\pm 10\%$.

ПД поверяемого канала помещается на калибратор давления. ТСч устанавливается в режим индикации давления (в том числе по RS-выходу).

После установления необходимого давления с калибратора считывается действительное значение давления P_0 , а с ТСч измеренное – $P_{\text{и}}$. В каждой поверочной точке снимается по три значения $P_{\text{и}}$ и определяется среднее арифметическое значение по формуле:

$$P_{\text{иср}i} = \frac{P_{\text{и}1i} + P_{\text{и}2i} + P_{\text{и}3i}}{3}, \quad (5.15)$$

где $P_{\text{иср}i}$ – среднее значение измеренного давления в i -той поверочной точке, МПа;

$P_{\text{и}1i}$, $P_{\text{и}2i}$, $P_{\text{и}3i}$ – измеренные значения давления в i -той поверочной точке, МПа.

Определение погрешности ТСч при измерении давления выполняется по формуле:

$$\delta_{\text{ТСч}i} = \frac{P_{\text{иср}i} - P_{0i}}{P_0} \cdot 100\%, \quad (5.16)$$

где $\delta_{\text{ТСч}i}$ – погрешность ТСч в i -той поверочной точке при измерении давления, %;

P_0 – наибольшее значение диапазона измерения, МПа;

P_{0i} – действительное значение давления в i -той поверочной точке, определенное по показаниям калибратора давления, МПа.

Результаты поверки считаются положительными, если погрешность ТСч при измерении давления во всех поверочных точках не превышает значений $\pm 2,0\%$.

5.7.5.2. Поэлементная поверка каналов измерения давления

Входящие в состав теплосчетчика ПД должны быть поверены в соответствии с методиками поверки на них. Результаты поверки считаются положительными, если погрешность измерения ПД не превышает $\pm 1,8\%$ во всех поверочных точках.

Поверка каналов измерения давления ТВ выполняется при токах, соответствующих давлениям $0,25 \cdot P_{\text{наиб}}$, $0,5 \cdot P_{\text{наиб}}$, $0,9 \cdot P_{\text{наиб}}$, где $P_{\text{наиб}}$ – наибольшее значение измеряемого давления. Ток устанавливается с допуском $\pm 10 \%$.

Для поверки ТВ к его входу вместо ПД подключается источник тока. В соответствии с установленным током определяется действительное значение давления P_{0i} .

ТВ устанавливается в режим индикации давления (в том числе по RS-выходу). С ТВ считывается измеренное значение давления P_i . В каждой поверочной точке снимается по три значения P_i и определяется среднее арифметическое значение в соответствии с формулой (5.15).

Определение погрешности ТВ при измерении давления выполняется по формуле:

$$\delta_{\text{ТВ}ri} = \frac{P_{\text{иср}i} - P_{0i}}{P_0} \cdot 100\%. \quad (5.17)$$

где $\delta_{\text{ТВ}ri}$ – погрешность ТВ в i -той поверочной точке при измерении давления, %.

Результаты проверки считаются положительными, если погрешность ТВ при измерении давления во всех поверочных точках не превышает значений $\pm 0,5 \%$.

В протоколе (Приложение В) делается отметка о соответствии.

5.7.6. Определение погрешности ТСч при измерении количества тепловой энергии и тепловой мощности

5.7.6.1. Определение погрешности ТСч при измерении количества тепловой энергии и тепловой мощности методом непосредственного сличения.

Определение погрешности ТСч выполняется в 3-х режимах:

- при разности температур $(1,1 \pm 0,1)^\circ\text{C}$ и значении расхода $(0,95 \pm 0,05) Q_{\text{наиб}}$;
- при разности температур $(15 \pm 2)^\circ\text{C}$ и значении расхода $(0,21 \pm 0,01) Q_{\text{наиб}}$;
- при разности температур $(175 \pm 2)^\circ\text{C}$ и значении расхода $(1,1 \pm 0,01) Q_{\text{наим}}$.

Давление во всех 3-х режимах устанавливается фиксированным из диапазона $(0,1 - 1,6)$ МПа.

Температура холодной воды задается равной 0°C .

Поверка ТСч при измерении количества тепловой энергии и тепловой мощности выполняется на поверочной установке, воспроизводящей образцовые значения расхода температуры и давления с погрешностью, не превышающей $1/3$ допустимой погрешности измерения воспроизводимого параметра. ПР устанавливает-

ся на испытательный стенд поверочной установки, ПТ – в ТК, ПД – на калибратор давлений.

Минимальное время одного измерения должно быть таким, чтобы при снятии показаний с дисплея или RS-выхода было набрано не менее 0,5 кВт·ч (Гкал).

Действительные значения тепловой энергии, переданной в системе, определяются в соответствии с формулами, установленными в рекомендации МИ 2412. Действительное значение тепловой мощности в i -том поверочном режиме рассчитывается в соответствии с формулой:

$$E_{0i} = \frac{W_{0i}}{T_{и}}, \quad (5.18)$$

где E_{0i} – действительное значение тепловой мощности в i -том поверочном режиме, кВт (Гкал/ч);

W_{0i} – действительное значение тепловой энергии в i -том поверочном режиме, кВт·ч(Гкал);

$T_{и}$ – время набора W_{0i} , ч.

Измеренные значения тепловой энергии (мощности) снимаются с дисплея и информационных выходов ТСч. В каждом поверочном режиме снимается по три значения тепловой энергии (мощности) и определяется среднее арифметическое значение.

Относительные погрешности ТСч при измерении тепловой энергии рассчитываются по формуле:

$$\delta_{ТСчWi} = \frac{W_{иi} - W_{0i}}{W_{0i}} \cdot 100\%, \quad (5.19)$$

где $\delta_{ТСчWi}$ – относительная погрешность ТСч при измерении тепловой энергии в i -том поверочном режиме, %;

W_{0i} – действительное значение тепловой энергии в i -том поверочном режиме, кВт·ч (Гкал);

$W_{иi}$ – среднее значение измеренного количества тепловой энергии в i -том поверочном режиме, кВт·ч (Гкал).

Относительные погрешности ТСч при измерении тепловой мощности рассчитываются по формуле:

$$\delta_{ТСчEi} = \frac{E_{иi} - E_{0i}}{E_{0i}} \cdot 100\%, \quad (5.20)$$

где $\delta_{ТСчEi}$ – относительная погрешность ТСч при измерении тепловой мощности в i -том поверочном режиме, %;

E_{oi} – действительное значение тепловой мощности в i -том поверочном режиме, кВт (Гкал/ч);

$E_{иi}$ – среднее значение измеренной тепловой мощности в i -том поверочном режиме, кВт (Гкал/ч).

Результаты поверки считаются положительными, если относительная погрешность ТСч при измерении количества тепловой энергии и тепловой мощности соответствует классу С по ГОСТ Р 51649-2000.

Для сокращения времени поверки допускается выполнять определение относительной погрешности ТСч только по RS - выходу.

ПРИМЕЧАНИЕ. При проведении поверки в соответствии с п.5.7.6.1, операции поверки по п.п.5.7.3-5.7.5, 5.7.6.2 не проводятся.

5.7.6.2. Поэлементная поверка ТСч при измерении количества тепловой энергии и тепловой мощности

Входящие в состав теплосчетчика ПР, ПД, ПТ должны быть поверены в соответствии с методиками поверки на них. Результаты поверки считаются положительными, если погрешности первичных преобразователей не превышают значений, приведенных в п.п.5.7.3.2, 5.7.4.2, 5.7.5.2.

Поверка ТВ при измерении количества тепловой энергии и тепловой мощности выполняется поканально в соответствии с табл.7.

Таблица 7

Поверочная точка	Минимальное необходимое количество импульсов, (объем, м ³)	Температура теплоносителя, °С	Давление, МПа
1	4 000 (40)	30 ± 1	от 0,1 до 1,6
2	4 000 (40)	70 ± 2	
3	4 000 (40)	130 ± 5	

Импульсный вход ТВ, генератор прямоугольных импульсов и частотомер подключаются таким образом, чтобы импульсы с генератора поступали на импульсный вход ТВ и счетный вход частотомера. На вход ТВ, предназначенный для подключения ПТ, подключается магазин сопротивлений. ПД имитируется с помощью источника тока или значение давления вводится программно.

Перед каждым измерением в поверочной точке производится сброс показаний частотомера и регистрация начального значения W_n [кВт·ч (Гкал)] по показаниям индикатора ТВ в режиме индикации количества тепловой энергии и по показаниям персонального компьютера, подключаемого к ТВ по RS-выходу.

По разрешающему сигналу (синхроимпульсу) импульсы с генератора начинают поступать на вход ТВ и частотомер. После окон-

чания процесса подачи импульсов регистрируется число импульсов N , измеренное счетчиком импульсов (СЧИ). Конечное значение W_k на индикаторе ТВ (и/или по RS-выходу) фиксируются по истечении 6 мин после окончания набора количества импульсов в данной поверочной точке.

Измеренное значение количества тепловой энергии рассчитывается по разности показаний ТВ:

$$W_{иi} = W_{ki} - W_{ни}, \quad (5.21)$$

где $W_{иi}$ – измеренное количество тепловой энергии в i -той поверочной точке, кВт·ч (Гкал);

$W_{ни}$ – начальное значение показаний ТВ в i -той поверочной точке, кВт·ч (Гкал);

W_{ki} – конечное значение показаний ТВ в i -той поверочной точке, кВт·ч (Гкал).

Измеренное значение тепловой мощности определяется по формуле:

$$E_{иi} = \frac{W_{иi}}{T_{сч}}, \quad (5.22)$$

где $E_{иi}$ – измеренное значение тепловой мощности в i -той поверочной точке кВт (Гкал/ч);

$T_{сч}$ – время счета импульсов $W_{иi}$ в i -той поверочной точке, ч.

Действительное значение количества тепловой энергии для тех же значений параметров теплоносителя определяется по формуле:

$$W_{oi} = h_i \cdot \rho_i \cdot N_i \cdot K_{пр}, \quad (5.23)$$

где W_{oi} – действительное значение количества тепловой энергии в i -той поверочной точке, кВт·ч (Гкал);

h_i – энтальпия теплоносителя, определяемая по значениям имитируемых температуры и давления в i -той поверочной точке, кВт·ч/кг (Гкал/кг);

ρ_i – плотность теплоносителя при параметрах теплоносителя в i -той поверочной точке, кг/м³;

N_i – количество импульсов, насчитанное частотомером в i -той поверочной точке, шт. ;

$K_{пр}$ – константа преобразования по импульсному входу, м³/имп.

Действительное значение тепловой мощности определяется по формуле (5.18).

Относительная погрешность ТВ при измерении количества тепловой энергии рассчитывается по формуле:

$$\delta_{ТВWi} = \frac{W_{иi} - W_{oi}}{W_{oi}} \cdot 100\%, \quad (5.24)$$

где $\delta_{ТВWi}$ – относительная погрешность ТВ при измерении тепловой энергии в i -той поверочной точке, %;

$W_{иi}$ – среднее значение измеренного количества тепловой энергии в i -той поверочной точке, кВт·ч (Гкал);

W_{oi} – действительное значение тепловой энергии в i -той поверочной точке, кВт·ч (Гкал).

Относительные погрешности ТВ при измерении тепловой мощности рассчитываются по формуле:

$$\delta_{ТВЕi} = \frac{E_{иi} - E_{oi}}{E_{oi}} \cdot 100\%, \quad (5.25)$$

где $\delta_{ТВЕi}$ – относительная погрешность ТВ при измерении тепловой мощности в i -той поверочной точке, %;

$E_{иi}$ – среднее значение измеренной тепловой мощности в i -той поверочной точке, кВт (Гкал/ч);

E_{oi} – действительное значение тепловой мощности в i -той поверочной точке, кВт (Гкал/ч).

Результаты поверки считаются положительными, если относительная погрешность при измерении количества тепловой энергии и тепловой мощности во всех поверочных точках не превышает значений $\pm 0,5\%$.

По результатам поверки делается отметка в протоколе (Приложение В).

ПРИМЕЧАНИЯ.

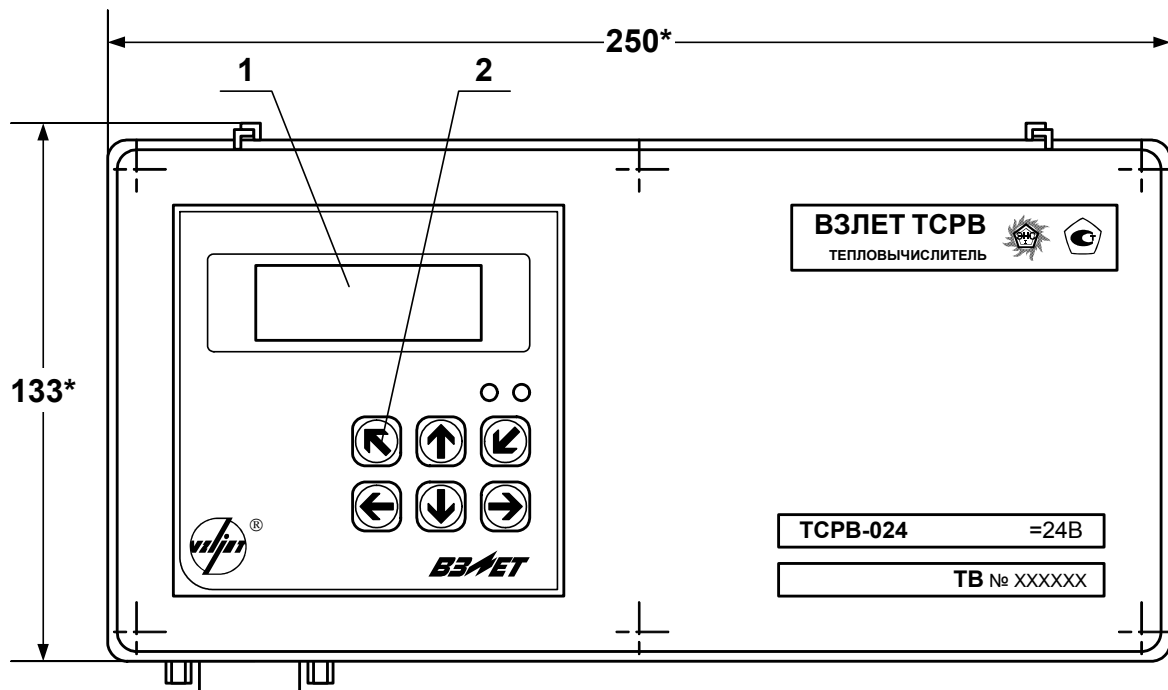
1. Допускается определять погрешность только при измерении количества тепловой энергии.
2. При проведении поверки в соответствии с требованиями п.5.7.6.2 поверку ТВ по каналам измерения расхода, температуры и давления допускается не выполнять.
- 5.7.7. При положительных результатах поверки по п.п. 5.7.3 - 5.7.6 теплосчетчик считается прошедшим поверку со значениями погрешностей измерения параметров теплоносителя, количества тепловой энергии и тепловой мощности, установленными в настоящем руководстве.
- 5.7.8. При комплектовании теплосчетчика составляющими (ТВ, ПР, ПТ, ПД), прошедшими поверку и соответствующими требованиям по метрологическим характеристикам, приведенным в настоящей методике, теплосчетчик считается прошедшим поверку со значениями погрешностей, установленными в п. 5.7.6.1.

5.8. Оформление результатов поверки

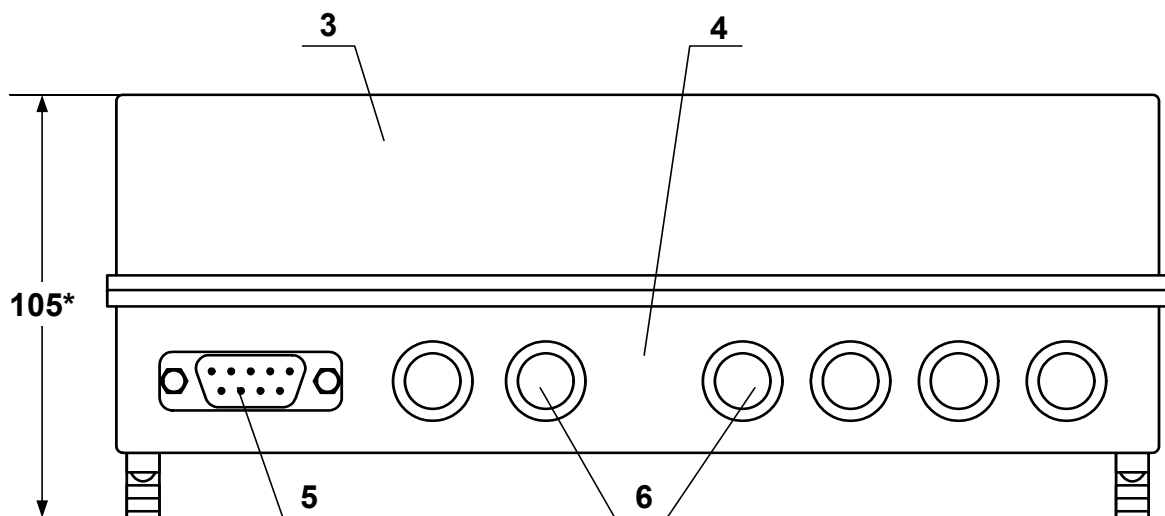
- 5.8.1. При положительных результатах поверки в протоколе (Приложение В) делается отметка о годности к эксплуатации, оформляется свидетельство о поверке или делается отметка в паспорте ТСч, удостоверенные поверительным клеймом и подписью поверителя, а ТСч допускается к применению с нормированными значениями погрешности.
- 5.8.2. При отрицательных результатах поверки теплосчетчика методом непосредственного сличения производится погашение поверительного клейма в свидетельстве или паспорте ТСч и выдается извещение о непригодности с указанием причин. В этом случае ТСч после ремонта подвергается повторной поверке.

При отрицательных результатах поэлементной поверки одной или нескольких составляющих теплосчетчика, зарегистрированных в Госреестре средств измерений, они могут быть заменены на составляющие аналогичного типа, прошедшие поверку, а теплосчетчик признан годным к эксплуатации.

ПРИЛОЖЕНИЕ А. Вид составных частей теплосчетчика



а) вид спереди

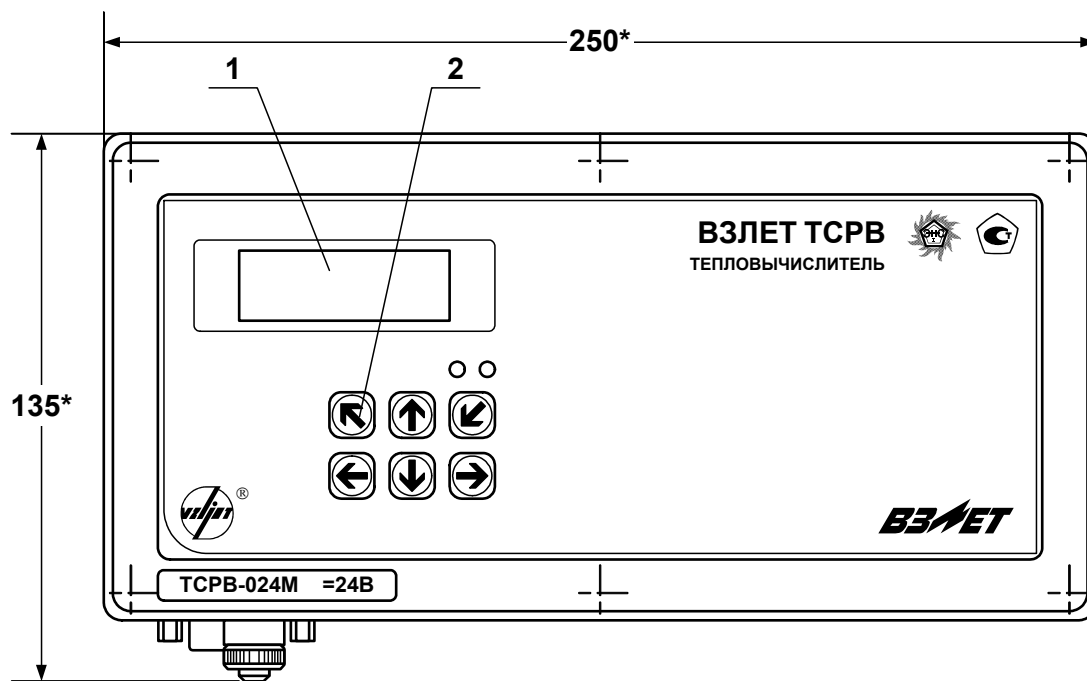


б) вид снизу

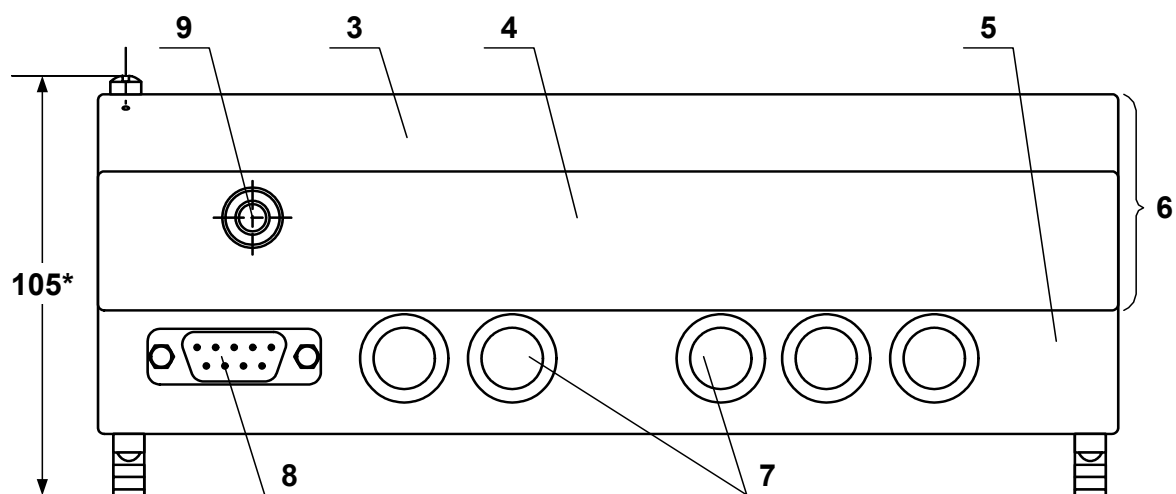
* - справочный размер

1 – дисплей индикатора; 2 – клавиатура; 3 – модуль обработки данных; 4 – модуль коммутации; 5 – разъем RS-232; 6 – заглушка мембранная.

Рис. А.1. Вид тепловычислителя исполнений ТСПВ-024, -024М, -024М+ в пластмассовом корпусе.



а) вид спереди

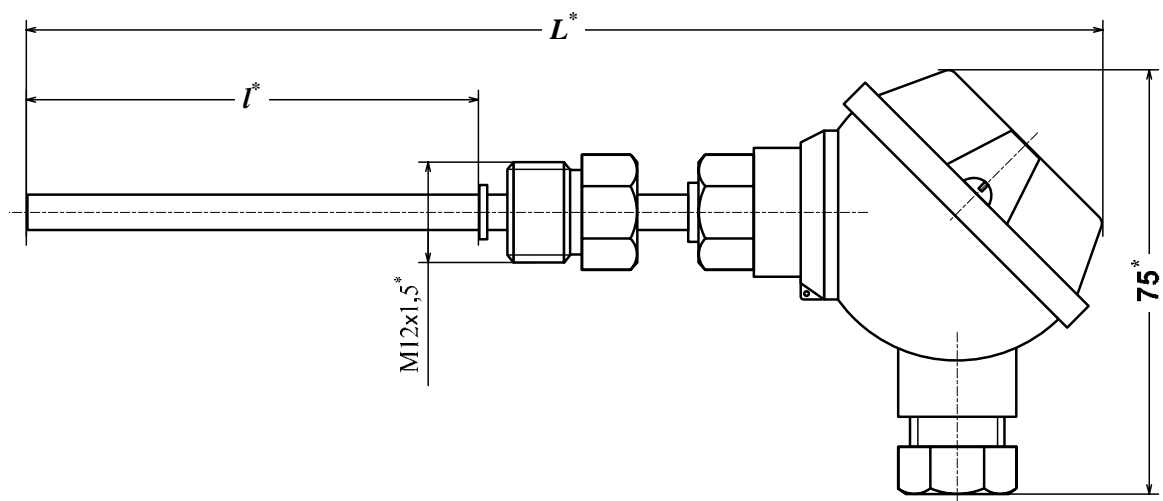


б) вид снизу

* – справочный размер

1 – дисплей индикатора; 2 – клавиатура; 3 – модуль вычислителя; 4 – модуль измерителя; 5 – модуль коммутации; 6 – субблок обработки данных; 7 – заглушка мембранная; 8 – разъем RS-232; 9 – клемма заземления (зануления.)

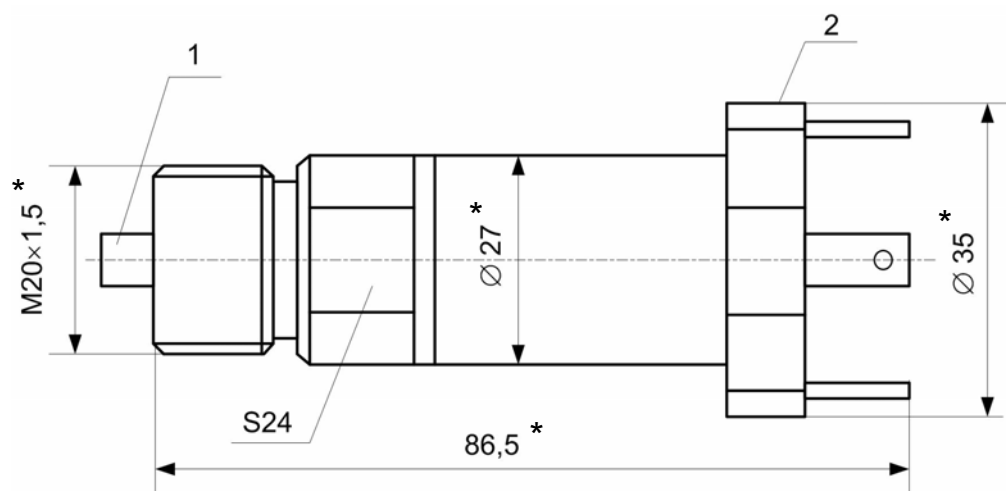
Рис. А.2. Вид тепловычислителя исполнений ТСРВ-024, -024М, -024М+ в металлическом корпусе.



* – справочный размер

Длина монтажной части l^* , мм	50	70	98	133	223
L^* , мм	158	178	206	241	331

Рис. А.3. Термопреобразователь сопротивления «ВЗЛЕТ ТПС».



* - справочный размер

1 – штуцер подключения ПД к измеряемой среде; 2 – разъем кабеля связи ПД.

Рис. А.4. Преобразователь давления типа СДВ-И-А.

Таблица А.1. Мощность, потребляемая ПР

Тип ПР	Потребляемая мощность, Вт
Расходомер-счетчик электромагнитный «ВЗЛЕТ ЭР» исполнения ЭРСВ-4х0Л/Ф	2,0 *
Расходомер-счетчик электромагнитный «ВЗЛЕТ ЭР» исполнения ЭРСВ-5х0Л/Ф	2,5 *

* - при температуре контролируемой жидкости 150 °С.

Таблица А.2. Мощность, потребляемая тепловычислителем при подключении ПД типа СДВ-И-А

Количество подключенных ПД	Мощность, потребляемая ТВ, Вт
0	2,5
1	3,0
2	3,5
3	4,0
4	4,5
5	5,0
6	5,5

ПРИЛОЖЕНИЕ Б. Разрядность индикации параметров на дис- плее теплосчетчика

(справочное)

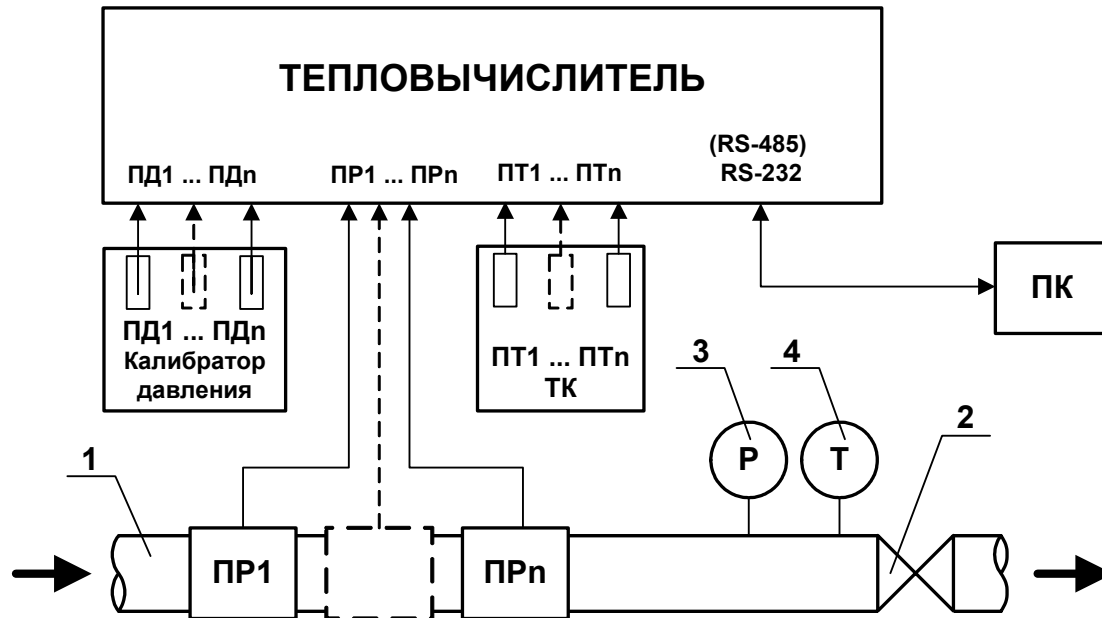
Таблица Б.1

Параметр	Кол-во знаков при индикации		Примечание
	целая часть	дробная часть	
1. Количество теплоты W (Гкал, ГДж, МВтч)	1-10	3	Переполнение счетчиков наступает, если $W > 2 \times 10^9$ Гкал. После переполнения счетчика отсчет начинается с нулевого значения.
2. Тепловая мощность E (Гкал/ч ГДж/ч, МВт)	1-10	3	
3. Масса M (т)	1-10	3	Переполнение счетчиков наступает, если $M > 2 \times 10^9$ т. После переполнения счетчика отсчет начинается с нулевого значения.
4. Температура t (°C)	1-3	2	
5. Давление P (МПа, кгс/см ² , бар)	1-4	3	
6. Объем V (м ³ , л)	1-10	3	Переполнение счетчиков наступает, если $V > 2 \times 10^9$ м ³ . После переполнения счетчика отсчет начинается с нулевого значения.
7. Средний объемный расход Q (м ³ /ч; л/мин)	1-10	3	
8. Средний массовый расход G (т/ч)	1-10	3	
9. Константа преобразования KP (имп/л, имп/м ³)	1-7	3	Диапазон ввода KP от 0,001 до 10000
10. Время наработки T_{нар} и про- стоя T_{пр} , (ч)	1-7	2	При индикации текущих значений – нарастающим итогом. При индикации архивных значений – за интервал архивирования.

ПРИЛОЖЕНИЕ В. Приложения к методике поверки

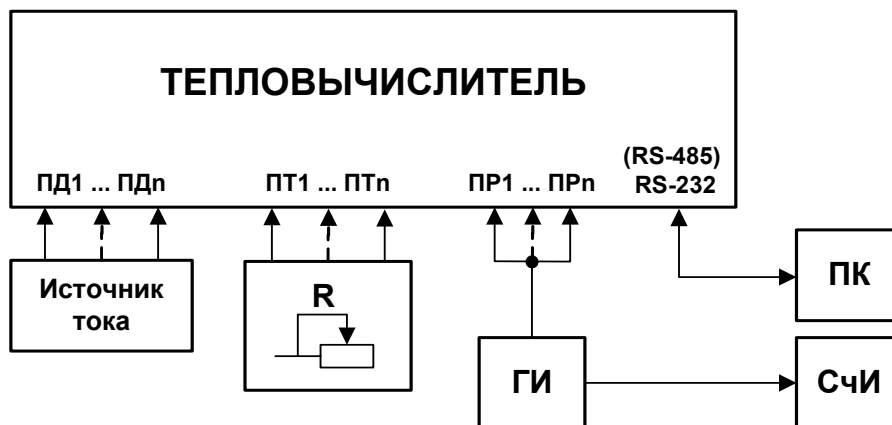
(обязательное)

Схемы подключения ТСч при поверке



- 1 - трубопровод поверочной установки;
- 2 - регулирующий вентиль;
- 3 - контрольный манометр;
- 4 - контрольный термометр;
- ТК - температурный калибратор;
- ПД - преобразователь давления;
- ПК - персональный компьютер;
- ПР - преобразователь расхода (расходомер, расходомер-счетчик и т.д.);
- ПТ - преобразователь температуры;
- СЧИ - счетчик импульсов.

Рис.В.1. Схема подключения ТСч при поверке методом непосредственного сличения.



- R* - магазин сопротивлений;
- ГИ* - генератор импульсов;
- ПД* - преобразователь давления;
- ПК* - персональный компьютер;
- ПР* - преобразователь расхода (расходомер, расходомер-счетчик и т.д.);
- ПТ* - преобразователь температуры;
- СЧИ* - счетчик импульсов.

Рис. В.2. Схема подключения ТСч при имитационной поверке.

Протокол поверки теплосчетчика «ВЗЛЕТ ТСР-М»

(рекомендуемая форма)

Заводской номер _____ Исполнение _____

Год выпуска _____

Вид поверки _____

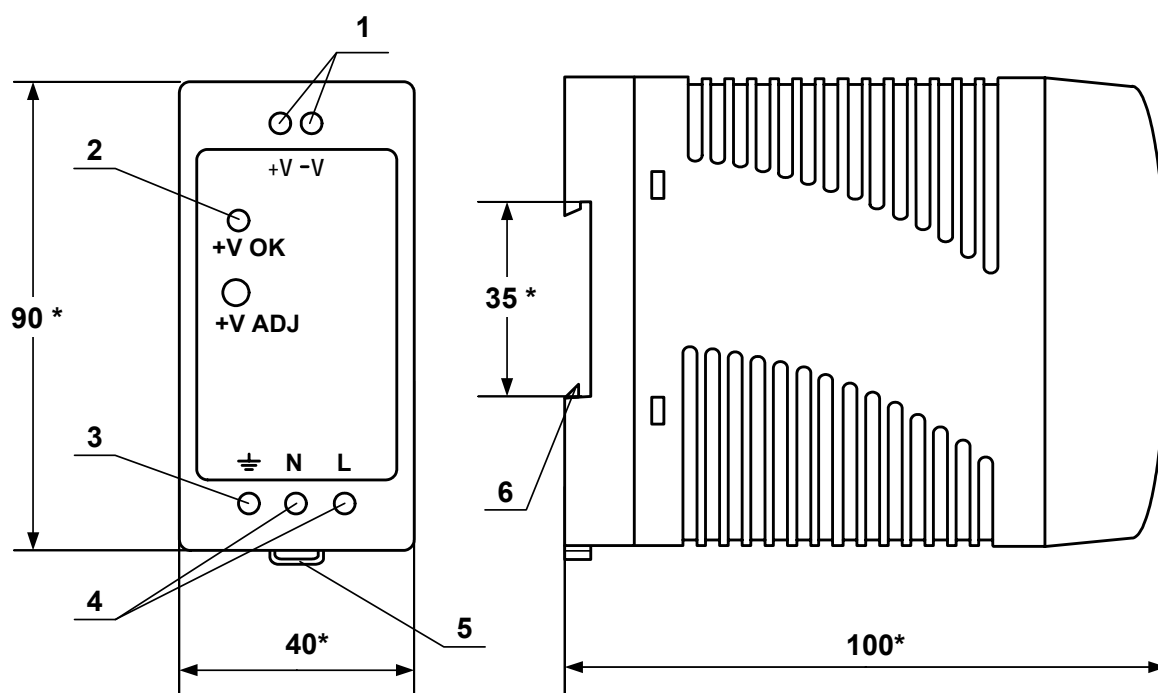
Наименование операций	Пункт документа по поверке	Отметка о соответствии	Примечание
Внешний осмотр	5.7.1		
Опробование	5.7.2		
Определение погрешности при измерении объема (массы) и среднего объемного (массового) расхода	5.7.3		
Определение погрешности при измерении температуры	5.7.4		
Определение погрешности при измерении давления	5.7.5		
Определение погрешности при измерении количества тепловой энергии и тепловой мощности	5.7.6		

Теплосчетчик _____ к эксплуатации
(годен, не годен)

Дата поверки " ____ " _____ 20 ____ г.

Поверитель _____ / _____ /
(подпись) (Ф.И.О.)

ПРИЛОЖЕНИЕ Г. Источники вторичного питания



а) вид спереди

б) вид сбоку

* - справочный размер

1 – винты контактной колодки выходного напряжения =24 В; 2 – светодиодный индикатор включения источника вторичного питания; 3 – винт заземления; 4 – винты контактной колодки подключения напряжения питания ~220 В 50 Гц (L – линия, N – нейтраль); 5 – серьга для освобождения защелки; 6 – защелка для крепления на DIN-рейке.

Рис. Г.1. Источники вторичного питания серии ADN-1524 (=24 В 15 Вт) и ADN-3024 (=24 В 30 Вт).