

## МЕХАНИЗМЫ ИСПОЛНИТЕЛЬНЫЕ ПНЕВМАТИЧЕСКИЕ ТИПА **МИП**



### НАЗНАЧЕНИЕ

Предназначены для перемещения регулирующих и запорно-регулирующих органов в системах автоматического и дистанционного управления.

### ПРИМЕНЕНИЕ

Химическая, нефтеперерабатывающая, газодобывающая, газоперерабатывающая, целлюлозно-бумажная, сахарная, зерноперерабатывающая отрасли промышленности.

#### Климатические условия:

- МИП-П и МИП-ПТ: температура от -30°C до +50°C, относительная влажность 95% при температуре 35°C (исполнение С4 по ГОСТ 12997-84);
- МИП-Э: температура от минус 10 °С до плюс 50 °С, относительная влажность 95 % при температуре 35 °С (исполнение С3 по ГОСТ 12997-84).

### ТЕХНИЧЕСКИЕ ХАРАКТЕРИСТИКИ

#### Модификация:

- МИП-П – с пневматическим аналоговым входным сигналом;
- МИП-ПТ – с пневматическим входным сигналом и тормозом;
- МИП-Э – с электрическим входным сигналом, с датчиком положения штока и концевыми выключателями;

	Модификация		
	МИП-П	МИП-ПТ	МИП-Э
Рабочая среда	Сжатый воздух		
Условный ход (типоразмер), мм	100*, 200, 320, 400*		100, 200, 320, 400
Давление питания: - максимальное - минимальное	1,0 МПа 0,4 МПа		
Входной сигнал:	от 0,02 до 0,1 МПа		~ 220 (+22/-32) В
Величина расхода воздуха при неподвижном штоке:	1,2 м <sup>3</sup> /ч (при давлении питания 0,6 МПа)		-
Скорость перемещения штока при отсутствии нагрузки	0,08 м/с (при давлении питания 0,6 МПа)		
Максимальные усилия, развиваемые при давлении 1 МПа: - толкающее - тянущее	12,3 кН ; 20,1 кН* 10,3 кН ; 16,7 кН*		
Усилие торможения штока при отсутствии давления питания	-	1,6 кН	-
Ток питания датчика положения	-	-	Переменный 320 мА, частотой 50 Гц
Изменение выходного сигнала датчика положения в диапазоне хода штока механизма	-	-	(1 - 0 - 1) В
Параметры концевых выключателей	-	-	=U (0,2 – 30) В ~U (0,2 – 250) В ±I (2 × 10 <sup>-4</sup> – 3) А P max = 70 Вт, 300 ВА
Мощность, потребляемая пневмораспределителем, не более	-	-	22 ВА
Масса механизма, кг	от 15,2 до 31,5 (в зависимости от модифик. и величины хода штока)		
* - по отдельному заказу.			

## Структура условного обозначения механизма при его заказе:

Механизм исполнительный пневматический

МИП - XX - XXX

ТУ 25 - 7333. 0022 - 92

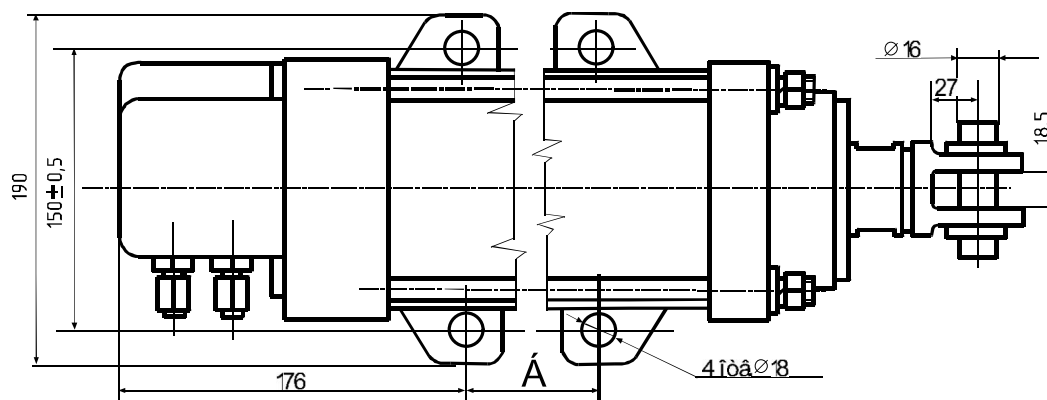
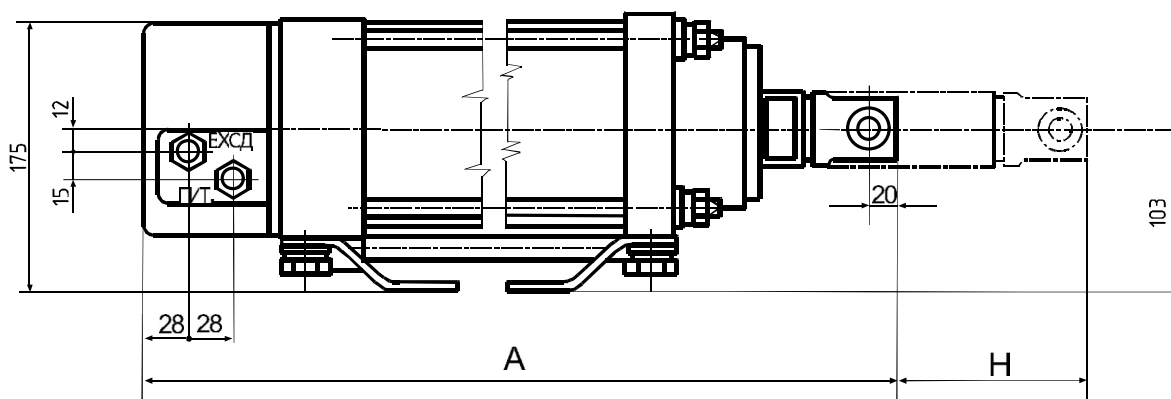
Номер технических условий

Типоразмер (условный ход, мм, по таблице)

Модификация (по таблице)

Сокращенное наименование механизма

## Механизм исполнительный пневматический с габаритными и присоединительными размерами. МИП-П



Модификация и типоразмер	Размеры, мм		
	Н	А	Б
МИП-П-200	200	560	172
МИП-П-320	320	710	292