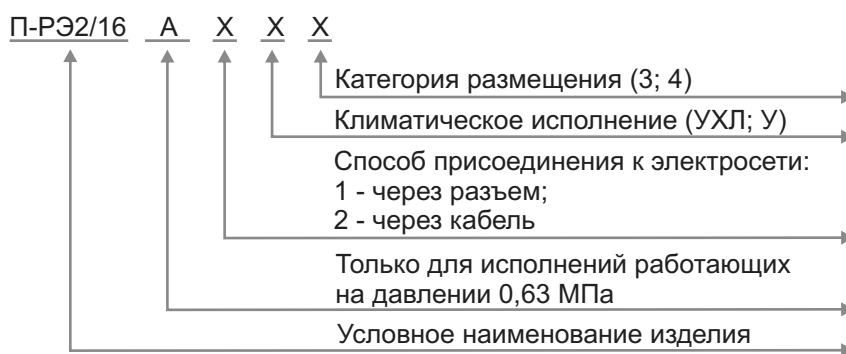
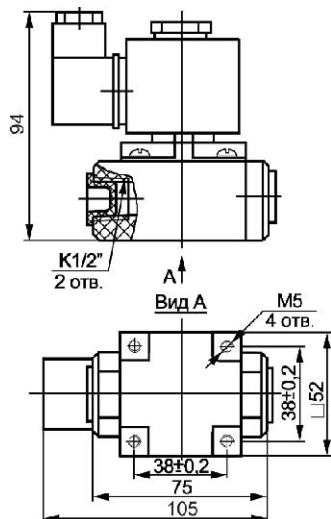


Пневмораспределители двухлинейные с электромагнитным управлением предназначены для управления подачей сжатого воздуха от электрического сигнала в оборудовании мельничных и других комплексов.



Параметры	Данные			
	П-РЭ2/16.1	П-РЭ2/16.2	П-РЭ2/16.A.1	П-РЭ2/16.A.2
1. Условный проход, мм	16			
2. Номинальное давление, МПа	0,08		0,63	
3. Пропускная способность K_v , м ³ /ч, не менее	2,2			
4. Электрическое напряжение переменного тока частотой 50 Гц, В	24; 220			
5. Номинальная мощность электромагнита, ВА, не более	16			
6. Максимальное число срабатываний, мин ⁻¹	200		100	
7. Превышение температуры нагрева обмотки катушки распределителя над температурой окружающей среды, °С, не более	85			
8. Масса, кг, не более	0,52		0,6	
9. Утечки воздуха из распределителя см ³ /мин	20			

П-РЭ2/16.1; П-РЭ2/16.A.1



П-РЭ2/16.2

