

**РЕЛЕ ПРОМЕЖУТОЧНЫЕ
СЕРИИ ПЭ40, ПЭ41, ПЭ42, ПЭ43,
ПЭ44, ПЭ45, ПЭ46**

**РУКОВОДСТВО ПО ЭКСПЛУАТАЦИИ
ААПЦ.647612.007 РЭ**



ВНИМАНИЕ!

До изучения руководства реле не включать.

Надежность и долговечность реле обеспечиваются не только качеством реле, но и правильным соблюдением режимов и условий эксплуатации, поэтому соблюдение всех требований, изложенных в настоящем руководстве по эксплуатации, является обязательным.

В связи с систематически проводимыми работами по совершенствованию конструкции и технологии изготовления возможны небольшие расхождения между руководством по эксплуатации и поставляемым изделием, не влияющие на параметры изделия, на условия его монтажа и эксплуатации.

Наименование версии	Редакция	Дата
Версия № 0	Оригинальное издание	18.07.07
Версия № 1	Издание исправленное и дополненное	29.09.09
Версия № 2	Издание исправленное и дополненное	15.10.09
Версия № 3	Издание исправленное и дополненное ПЭ45, 46	06.10.11
Версия № 4	Издание исправленное и дополненное	22.03.12
Версия № 5	Издание исправленное и дополненное	11.05.12

Перечень изменений

Версия № 1 - Изменены схемы электрические принципиальные реле серии ПЭ46.

Версия № 2 - Добавлена таблица 7 и внесены уточнения в раздел 4 Комплектность.

Версия № 3 - Изменена структура документа, изменена информация о реле ПЭ45, ПЭ46 в соответствии с новой конструкцией, введены средние значения активного и полного сопротивления обмоток, удалены рекомендации по перестройке контактов у потребителя.

Версия № 4 - Внесены изменения в рисунок 7.

Версия № 5 - Внесены изменения на листах 8, 9, 10.

СОДЕРЖАНИЕ

1	Описание и работа реле	3
1.1	Назначение реле	3
1.2	Технические характеристики	3
1.3	Конструктивное выполнение	12
1.4	Устройство и работа	14
2	Использование по назначению	17
2.1	Эксплуатационные ограничения	17
2.2	Подготовка реле к использованию	17
2.3	Действия в экстремальных условиях	17
3	Техническое обслуживание	17
3.1	Общие указания	17
3.2	Размещение и монтаж	18
3.3	Меры безопасности	18
4	Комплектность	18
5	Хранение и транспортирование	18
6	Гарантии изготовителя	19
7	Сведения об утилизации	19
8	Формулирование заказа	19

1 ОПИСАНИЕ И РАБОТА РЕЛЕ

1.1 Назначение реле

Реле промежуточные предназначены для применения в схемах защиты, управления и автоматики электроэнергетического оборудования для коммутации электрических нагрузок в цепях постоянного тока напряжением от 24 до 220 В и переменного тока напряжением от 24 до 400 В частоты 50 и 60 Гц.

Реле изготавливаются в климатических исполнениях У и Т категории размещения 3 по ГОСТ 15150-69.

Реле также пригодны для эксплуатации в макроклиматических районах с умеренным и холодным климатом (УХЛ) в закрытых помещениях с искусственно регулируемыми климатическими условиями (категория размещения 4).

Условия эксплуатации:

- температура окружающего воздуха от минус 40 до плюс 55 °С;
- относительная влажность воздуха:
 - не более 98% при температуре 25 °С (для исполнения У);
 - не более 98% при температуре 35 °С (для исполнения Т);
- высота над уровнем моря не более 2 000 м;
- окружающая среда - (промышленная) не должна содержать пыли в концентрациях, нарушающих работу реле;
- вибрация в диапазоне частот от 5 до 15 Гц при ускорении не более 29,4 м/с (3 g) и с частотой от 15 до 100 Гц при ускорении 9,8 м/с (1g);
- рабочее положение в пространстве - произвольное.

1.2 Технические характеристики

Исполнения реле в зависимости от времени срабатывания, способа и вида присоединения внешних проводников, вида включающей обмотки, вида и количества удерживающих обмоток, сочетанию контактов, рода тока и номинального напряжения (тока) включающей обмотки, номинального тока (напряжения) удерживающих обмоток, номинального напряжения отключающей обмотки, активного сопротивления обмоток приведены в структуре условного обозначения типа, рисунках 1 – 7 и далее в тексте.

Номинальное напряжение коммутируемой цепи, В:

постоянного тока.....	24 - 220
переменного тока.....	24 - 380

Минимальный ток контактов, А:

при напряжении 24 В.....	0,02
при напряжении 110 В и выше.....	0,01

Степень защиты по ГОСТ 14254 - 96:

реле (кроме ПЭ40 - 10 с ламелями под пайку).....	IP40
реле ПЭ40 - 10 с ламелями под пайку.....	IP30
винтовых зажимов.....	IP10
ламелей под пайку.....	IP00

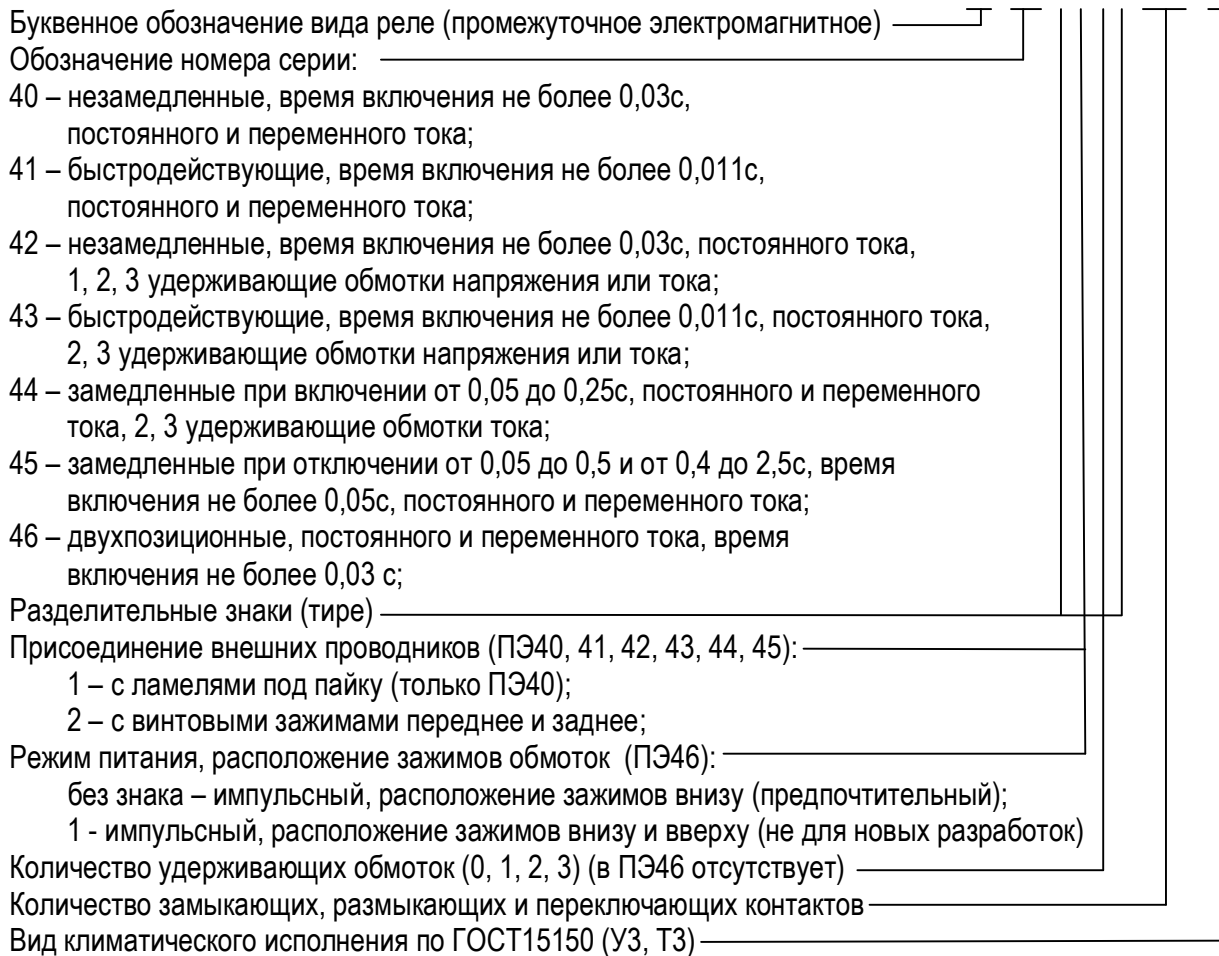
Испытательное напряжение изоляции, В:

между всеми электрически независимыми цепями, соединенными вместе, и корпусом реле.....	2500
между электрически независимыми цепями.....	2500
между разомкнутыми контактами каждой контактной группы (кроме реле ПЭ41, ПЭ43).....	1000
для реле ПЭ41, ПЭ43.....	550
между включающей и удерживающими обмотками.....	550

Сопротивление изоляции сухого и чистого реле,
не бывшего в эксплуатации, МОм, не менее:

в холодном состоянии реле	20
в нагретом состоянии реле	6

Структура условного обозначения типа реле с классификационными характеристиками

ПЭХХ-ХХ-ХХХХХ

Параметры действия реле, удерживания и отпускания приведены на рисунках 1,2,3,4,5,6,7, где указаны схемы электрические принципиальные реле, напряжение (ток), обеспечивающие действие, средние значения активного и полного сопротивления обмоток, потребляемая мощность при нормальных климатических условиях в холодном состоянии реле.

Напряжение и ток, обеспечивающие действие, удерживание и отпускание реле, нагретого рабочей обмоткой, включенной на напряжение 1,1 номинального, при температуре окружающей среды 55 °С и при отсутствии напряжения в других обмотках для реле постоянного тока не более 0,8 от номинального; для реле переменного тока не более 0,85 от номинального.

Время включения и отключения для каждого типа реле приведены в структуре условного обозначения типа реле с классификационными характеристиками.

Разброс времени замедления реле ПЭ44, ПЭ45 должен быть не более $\pm 10\%$.

Дополнительная погрешность по времени замедления реле ПЭ44, ПЭ45 не должна превышать:

- от изменения напряжения питания от 0,8 до 1,1 номинального значения - плюс 10 минус 20% от уставки;

- от изменения температуры окружающей среды от минус 40 до плюс 55 °С – $\pm 20\%$ от уставки.

Наибольшее отклонение собственного времени включения и отключения от изменения температуры от минус 40 до плюс 55 °С при номинальном напряжении, от изменения напряжения от 0,8 до 1,1 номинального при нормальных климатических условиях, после испытаний на износостойкость при номинальном напряжении и

нормальных климатических условиях не должно превышать значения, указанного в таблице 1.

Таблица 1 – Таблица отклонения времени включения и отключения

Наименование параметра	Наибольшее отклонение, %		
	при изменении температуры от минус 40 до плюс 55 °С при номинальном напряжении	при изменении напряжения от 0,8 до 1,1 номинального значения	после испытаний на износостойкость
Время включения незамедленных реле и замедленных при отключении (ПЭ45)	+20	+10	+20
Время отключения незамедленных реле и замедленных при включении (ПЭ44)	+30	+10	+20

Реле могут работать в следующих режимах: продолжительном, кратковременном, прерывисто-продолжительном, повторно-кратковременном с частотой до 1200 включений в час и относительной продолжительностью включения до 40%.

Режим работы реле с обмотками тока - кратковременный с продолжительностью включения:

включающей обмотки - до 3 с при токе 3,0 номинального;

удерживающей обмотки - 10 с при токе 2,0 номинального.

Коммутационная способность контактов реле должна соответствовать указанной в таблице 2.

Контакты реле также должны обеспечивать:

- включение и протекание номинального тока длительно;

- включение и протекание постоянного тока 15 А в течение 10 с, постоянного тока 24 А в течение 0,1 с при последующем их отключении другим устройством;

- коммутацию индуктивной нагрузки с активным сопротивлением (110-180) Ом и постоянной времени $\tau \leq 0,005$ с от блока конденсаторов емкостью 80 мкФ при внутреннем сопротивлении источника питания 544 Ом.

Таблица 2 – Коммутационная способность контактов

Серия реле	Номинальный ток контактов, А	Род тока и характер нагрузки	Максимальное напряжение, В	Отключаемый ток, А, не более	
				одним контактом	двумя последовательно соединенными контактами
ПЭ40 ПЭ42 ПЭ44	5	постоянный $\tau \leq 0,02$	26,4	2,5	5,0
			52,8	1,25	3,0
			121	0,6	1,25
ПЭ45 ПЭ46		переменный $\cos \varphi \geq 0,5$	242	0,25	0,6
			110	5	-
			242	5	-
			418	2,5	-

Продолжение таблицы 2

Серия реле	Номинальный ток контактов, А	Род тока и характер нагрузки	Максимальное напряжение, В	Отключаемый ток, А, не более		
				одним контактом	двумя последовательно соединенными контактами	
ПЭ41 ПЭ43	2	постоянный $\tau \leq 0,02$	26,4	1,25	-	
			52,8	0,6		
			121	0,25		
			242	0,12		
		постоянный $\tau \leq 0,02$	26,4	2,0		-
			52,8	1,0		
			121	0,5		
		переменный $\cos \varphi \geq 0,5$	242	0,2		-
			110	2,0		
242	1,25					
			418	0,6		

Механическая износостойкость реле должна быть не менее указанных в таблице 3 циклов ВО (включений-отключений).

Коммутационная износостойкость контактов реле при коммутации нагрузок, указанных в таблице 2, должна быть не менее указанных в таблице 3 циклов ВО (включений-отключений).

Минимальный ток, коммутируемый контактами, равен 0,02А при напряжении 24В и 0,01А при напряжении 110В и выше.

Таблица 3 – Механическая и коммутационная износостойкость реле

Серия реле	Механическая износостойкость, циклов ВО, не менее	Коммутационная износостойкость, циклов ВО, не менее
ПЭ40 ПЭ41 ПЭ42 ПЭ43	500 000	100 000
ПЭ44 ПЭ45	100 000	50 000
ПЭ46	1 000 000	500 000

Суммарное сопротивление добавочных резисторов реле серии ПЭ41, ПЭ43 постоянного тока, соединенных последовательно с включающей катушкой, указано в таблице 4.

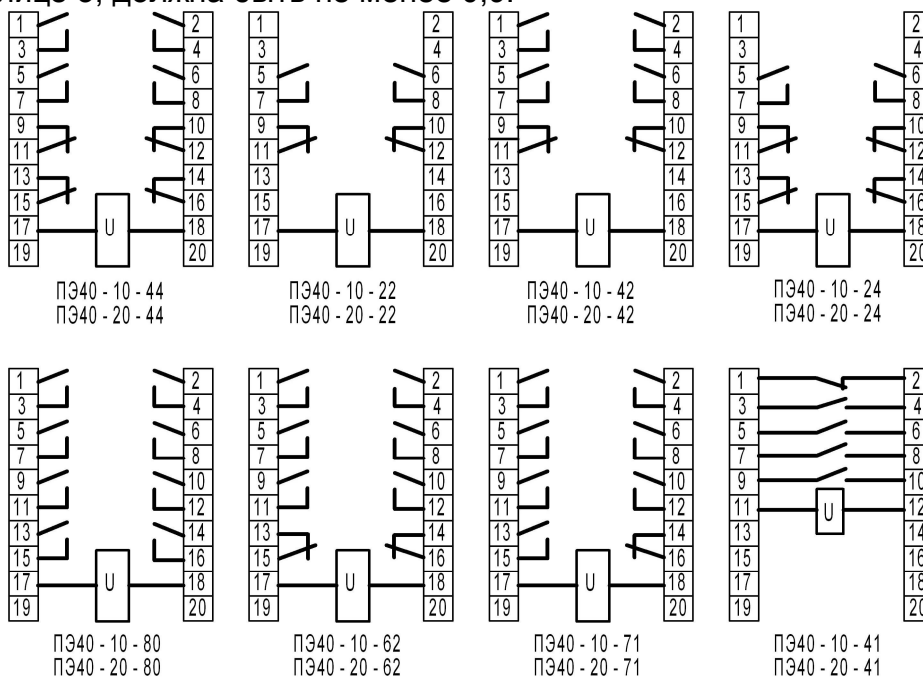
Таблица 4 – Сопротивление резисторов реле ПЭ41, ПЭ43

Номинальное напряжение, В	Суммарное сопротивление добавочных резисторов в реле ПЭ41, ПЭ43 постоянного тока, Ом
24	60
48	246
110	1290
220	6000

Требования по надежности:

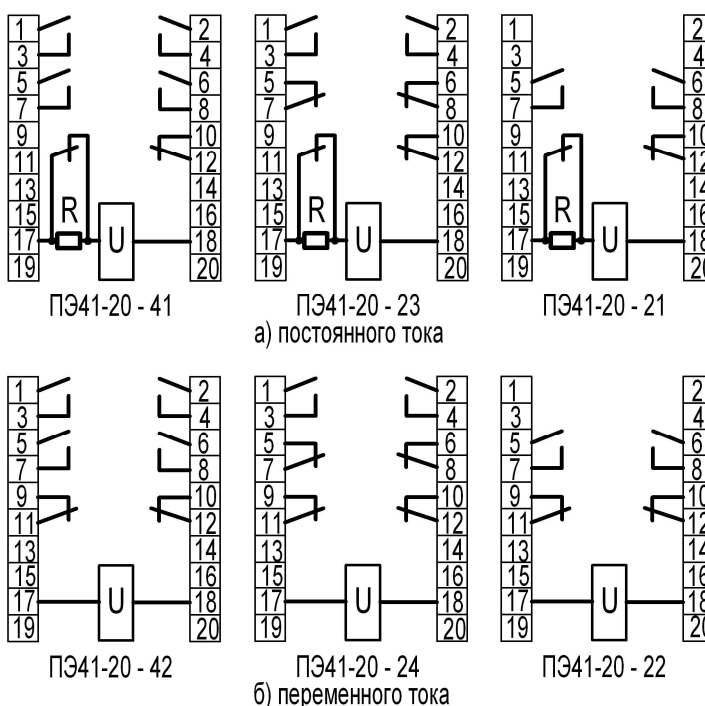
- вероятность безотказной работы реле за коммутационную износостойкость, указанную в таблице 3, должна быть не менее 0,9. При этом коммутируемые нагрузки должны соответствовать указанным в таблице 2.

- вероятность безотказной работы реле за механическую износостойкость, указанную в таблице 3, должна быть не менее 0,9.



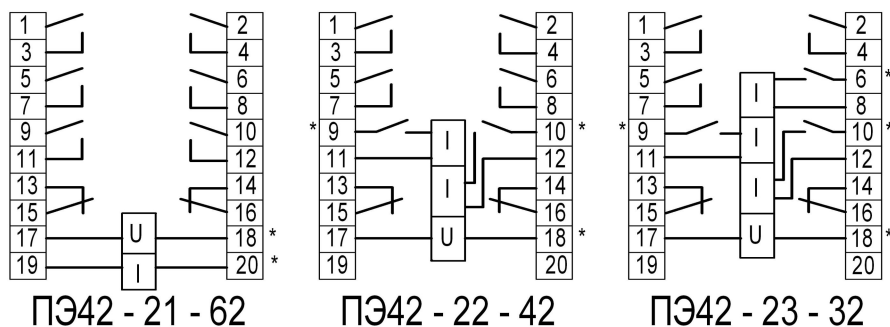
Реле ПЭ40	постоянного тока					переменного тока							
	Номинальное напряжение, В	24	48	60	110	220	12	24	36	100	110	127	220 (230)
Сопротивление обмотки, R_a/Z_a , Ом	100	370	600	2000	9500	3,2 23	10,2 80	21 150	180 1340	200 1450	340 2270	850 6100	2700 20000
Срабатыв./отпускание	не более 0,7 / /не менее 0,2 Ун					не более 0,8 / не менее 0,2 Ун							
Мощность, Вт (ВА)	не более 6					не более (10)							

Рисунок 1 – Схемы электрические принципиальные реле ПЭ40 постоянного и переменного тока



Реле ПЭ41	постоянного тока				переменного тока							
Номинальное напряжение, В	24	48	110	220	12	24	36	100	110	127	220 (230)	380 (400)
Сопротивление обмотки, Ra/Za, Ом	45	150	850	3800	3,2 23	10,2 80	21 150	180 1340	200 1450	340 2270	850 6100	2700 20000
Срабатывание/отпускание	не более 0,7 / /не менее 0,2 Ун				не более 0,8 / не менее 0,2 Ун							
Мощность, Вт (ВА)	не более 6				не более (10)							

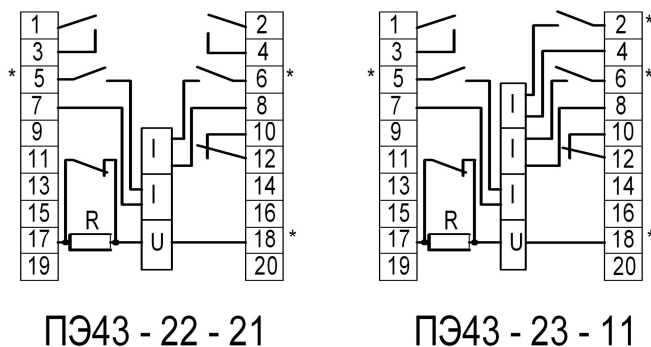
Рисунок 2 – Схемы электрические принципиальные реле ПЭ41 быстродействующих постоянного и переменного тока



Номинальные параметры ПЭ42-	Включающая обмотка				Удерживающая обмотка				Срабатыв./отпущан.	Р, Вт		
	(In, A), Un, В	(0,25; 0,5; 1,0; 2,0; 4,0; 8,0)	24;	48;	110;	220	190;	770;			4030;	14800
-21	Ra, Ом	76; 16; 3,2; 0,77; 0,2; 0,055									не более 0,8/ /не менее 0,15 (In); не более 0,8/ /не менее 0,15 Ун	(3)/ /6
-22	Un, В, (In, A)	24; 48; 110; 220				(0,25; 0,5; 1,0; 2,0; 4,0; 8,0)						
	Ra, Ом	95; 385; 2015; 8070				16; 3,5; 0,83; 0,42; 0,05; 0,017 18; 4; 0,9; 0,46; 0,055; 0,02						
-23	Un, В, (In, A)	24; 48; 110; 220				(0,25; 0,5; 1,0; 2,0; 4,0; 8,0)						
	Ra, Ом	95; 385; 2015; 8070				16; 3,5; 0,83; 0,42; 0,05; 0,017 18; 4; 0,9; 0,46; 0,055; 0,02 20; 4,5; 1; 0,5; 0,06; 0,021						

(*) - однополярные зажимы; U – обмотка напряжения; (I)– обмотки тока;

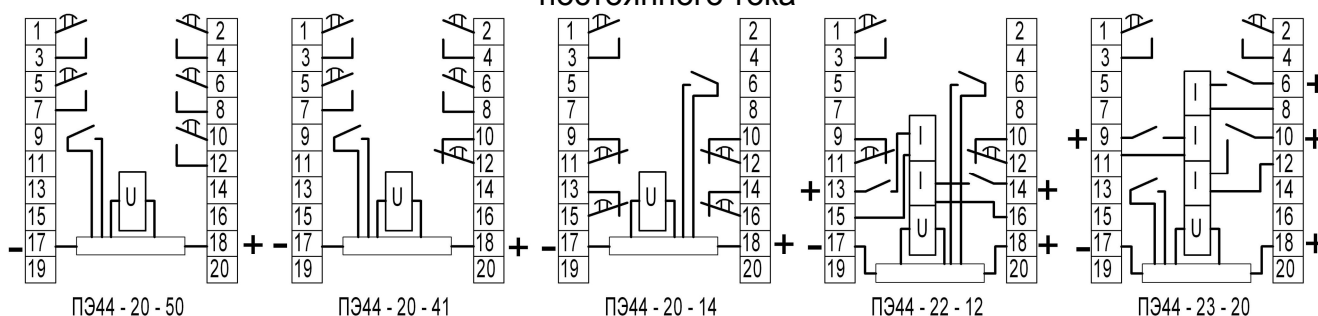
Рисунок 3 – Схемы электрические принципиальные реле ПЭ42 постоянного тока



Номинальные параметры ПЭ43-		Включающая обмотка				Удерживающая обмотка						Срабатыв/отпущан.	Р, Вт
-22	Un, В, (In, А)	24	48	110	220	(0,25	0,5	1,0	2,0	4,0	8,0)	не более 0,7/ /не менее 0,15 Un; не более 0,7/ /не менее 0,15 (In)	(3) / /6
	Ra, Ом	95	385	2015	8070	16	3,5	0,83	0,42	0,05	0,017		
-23	Un, В, (In, А)	24	48	110	220	(0,25	0,5	1,0	2,0	4,0	8,0)	не более 0,7/ /не менее 0,15 (In)	
	Ra, Ом	95	385	2015	8070	16	3,5	0,83	0,42	0,05	0,017		
						18	4	0,9	0,46	0,055	0,02		
						20	4,5	1	0,5	0,06	0,021		

(*) - однополярные зажимы; U – обмотка напряжения; (I) – обмотки тока; R – резистор

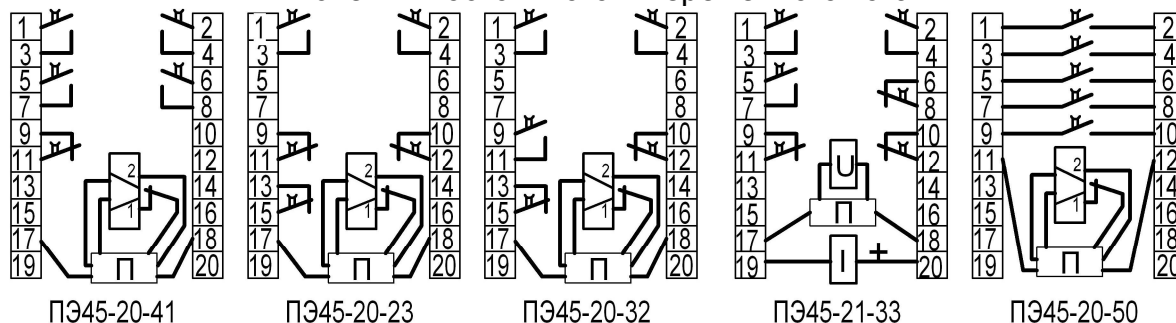
Рисунок 4 – Схемы электрические принципиальные реле ПЭ43 быстродействующих постоянного тока



Номинальные параметры ПЭ44-		Включающая обмотка				Удерживающая обмотка						Срабат/отпущан.	Р, Вт
-20	Un, В,	24;	48;	110;	220–	100; 220 (230)≈						не более 0,7 / не менее 0,2Un; не более 0,7/ /не менее 0,2(In)	(1) / /5
	Ra/Za, Ом	100;	370;	2000;	9500;	180; 850 1340 6100							
-22	Un, В, (In, А)	24	48	110	220–	(0,25	0,5	1,0	2,0	4,0	8,0)	не более 0,7 / не менее 0,2Un; не более 0,7/ /не менее 0,2(In)	
	Ra, Ом	95	385	2015	8070	16	3,5	0,83	0,42	0,05	0,017		
-23	Un, В, (In, А)	24	48	110	220–	(0,25	0,5	1,0	2,0	4,0	8,0)	не более 0,7 / не менее 0,2Un; не более 0,7/ /не менее 0,2(In)	
	Ra, Ом	95	385	2015	8070	16	3,5	0,83	0,42	0,05	0,017		
						18	4	0,9	0,46	0,055	0,02		
						20	4,5	1	0,5	0,06	0,021		

+ - однополярные зажимы; U – обмотка напряжения; (I) - обмотки тока;

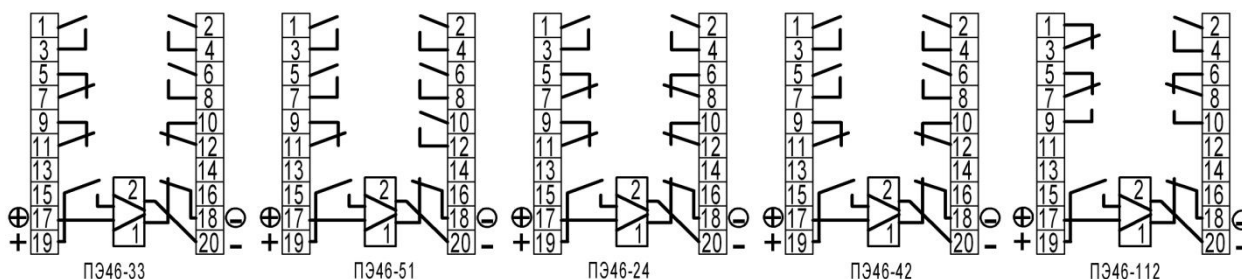
Рисунок 5 – Схемы электрические принципиальные реле ПЭ44 замедленных при включении постоянного и переменного тока



Номинальные параметры ПЭ45-		Включающая обмотка						Отключающая обмотка	Срабатывание/отпускание
-20	Uн, В	110–	220–	100≈	220 (230)≈	48–	не более 0,8 / / не менее 0,15(Iн); не более 0,8 / / не менее 0,15 Uн		
	Z=Ra, Ом	1950	4550	2150	4850	1450			
	P, Вт	6,3	10,7	4,7	10	1,6			
-21	(Iн, А), Uн, В	(0,25	0,5	1,0	2,0	4,0	8,0)	48	
	Ra, Ом	53	11	2,3	0,5	0,13	0,04	1450	
	P, Вт	1						1,6	

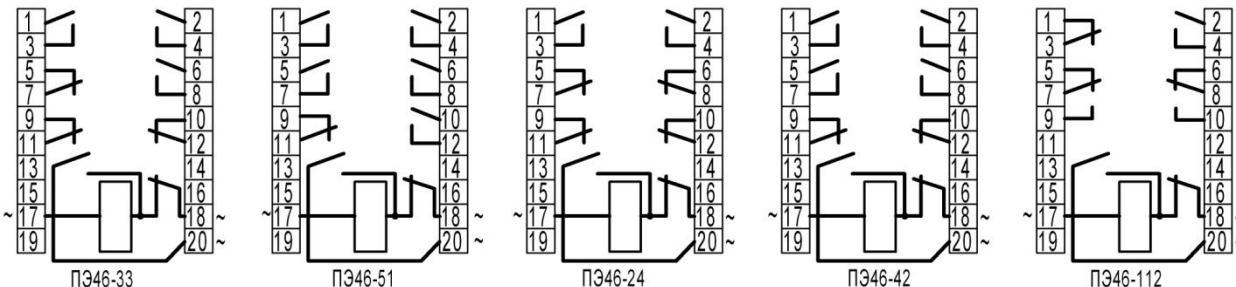
1 – включающая, 2 – отключающая обмотка напряжения; U – отключающая обмотка напряжения; (I) – включающая обмотка тока; П – плата задержки времени отключения; (+) - знак полярности подключения токовой обмотки.

Рисунок 6 - Схемы электрические принципиальные реле ПЭ45 замедленных при отключении



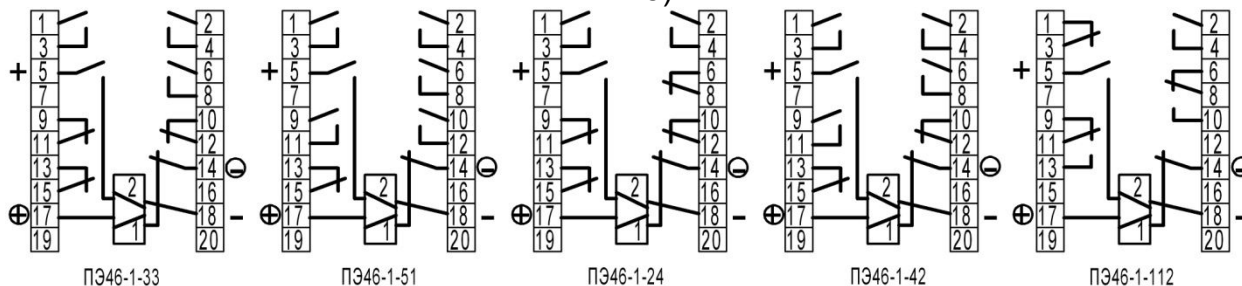
(+) и (-) - знаки полярности подключения обмоток включающей (1) и отключающей (2);

а)



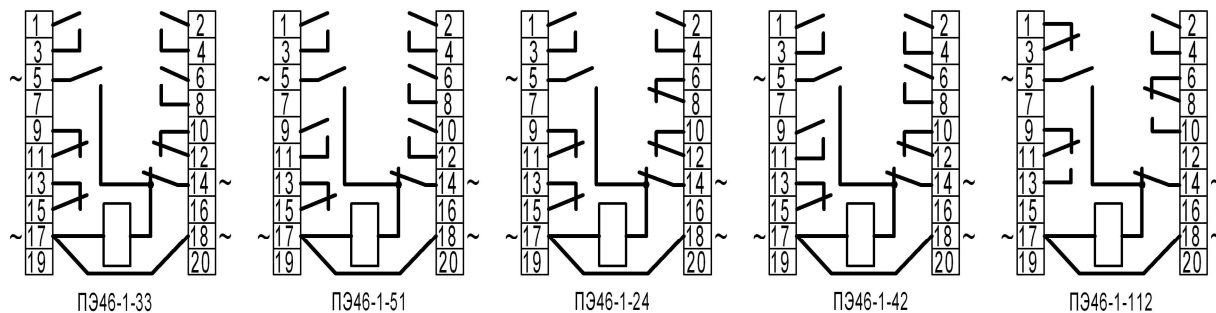
(~) - зажимы для подключения обмоток включающей и отключающей;

б)



(+) и (-) - знаки полярности подключения обмоток включающей (1) и отключающей (2);

в)



(~) - зажимы для подключения обмоток включающей и отключающей;

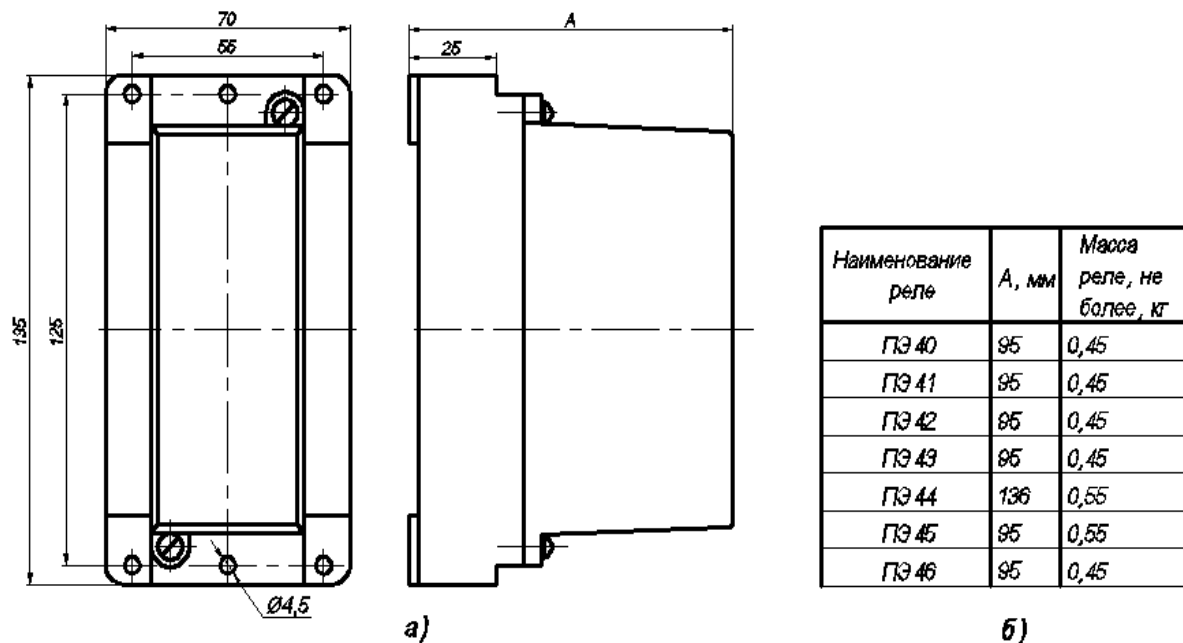
г)

Реле	Обмотка	Параметр	Значения параметров						Срабатывание	
			постоянного тока			переменного тока				
ПЭ46 ПЭ46-1	включающая	Uн, В	24	48	110	220	100	110	220 (230)	0,5...0,7 Uн постоянного тока; 0,6...0,8 Uн переменного тока
		Rа, Ом	160	950	2450	5250	2000	2000	8800	
		Z, Ом	-	-	-	-	6000	6000	11000	
		P, Вт(ВА)	3,5	2,5	5	9	(2)	(2,3)	(5)	
	отключающая	Uн, В	24	48	110	220	100	110	220 (230)	
		Rа, Ом	240	1450	3450	5750	2000	2000	8800	
		Z, Ом	-	-	-	-	6000	6000	11000	
		P, Вт(ВА)	1	2	5	9	(2)	(2,3)	(5)	

Рисунок 7 – Схемы электрические принципиальные реле двухпозиционного:
 а) – ПЭ46 постоянного тока; б) – ПЭ46 переменного тока; в) – ПЭ46-1 постоянного
 тока; г) – ПЭ46-1 переменного тока
 (отличие реле ПЭ46 и ПЭ46-1 состоит в расположении зажимов для
 присоединения к обмоткам и исполнительным контактам).

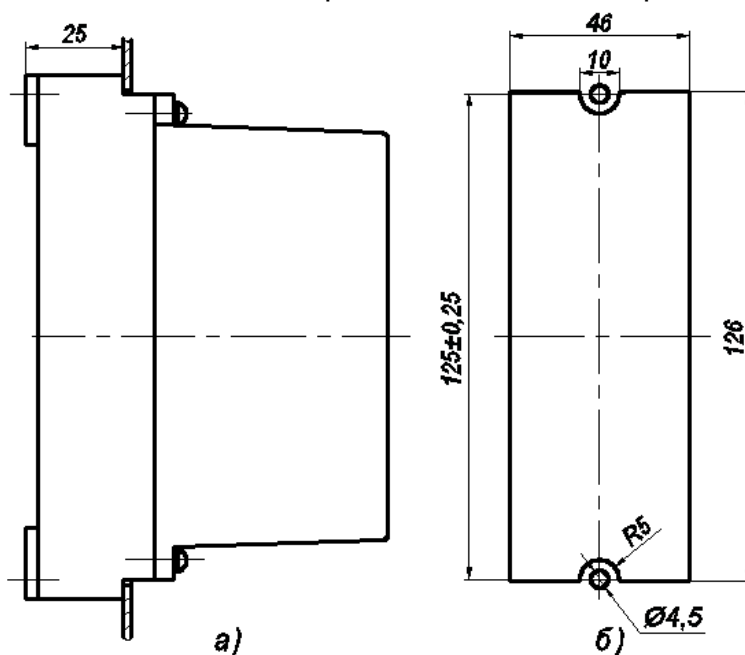
1.3 Конструктивное выполнение

Габаритные, установочные и присоединительные размеры реле приведены на рисунках 8, 9, 10. Содержание серебра приведено в таблице 5.



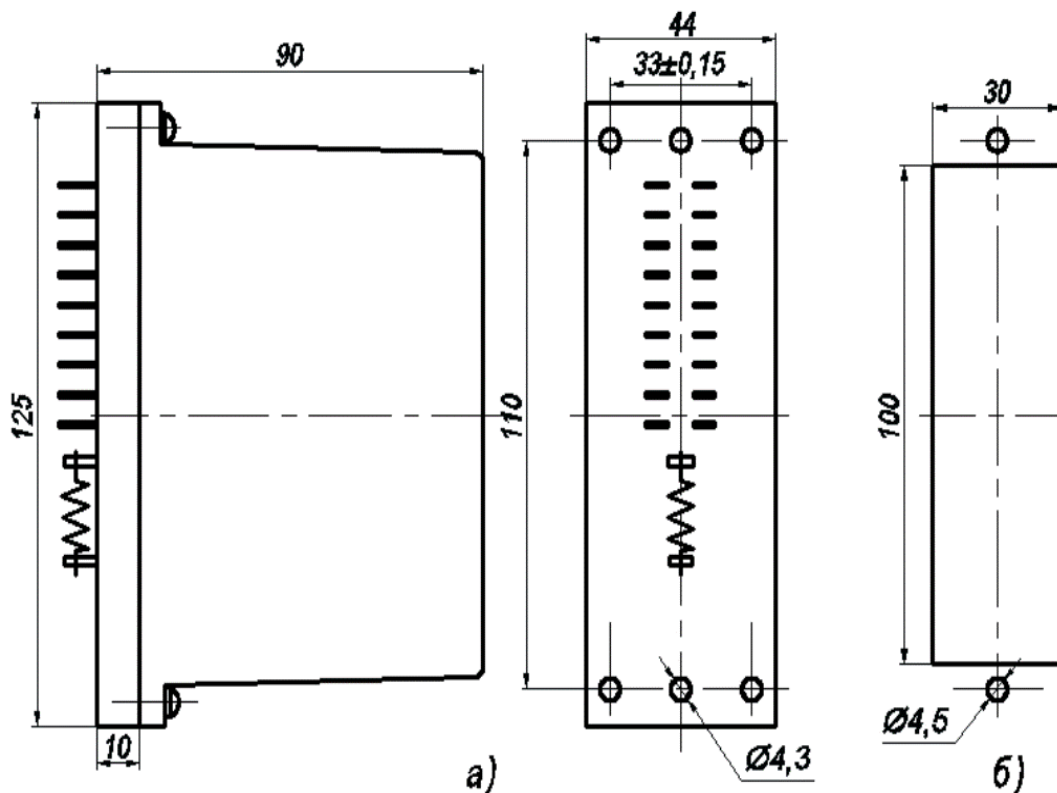
а) общий вид реле; б) таблица исполнений реле

Рисунок 8 – Габаритные, установочные и присоединительные размеры реле с винтовыми зажимами с передним или задним присоединением проводников



а) общий вид крепления реле; б) разметка панели

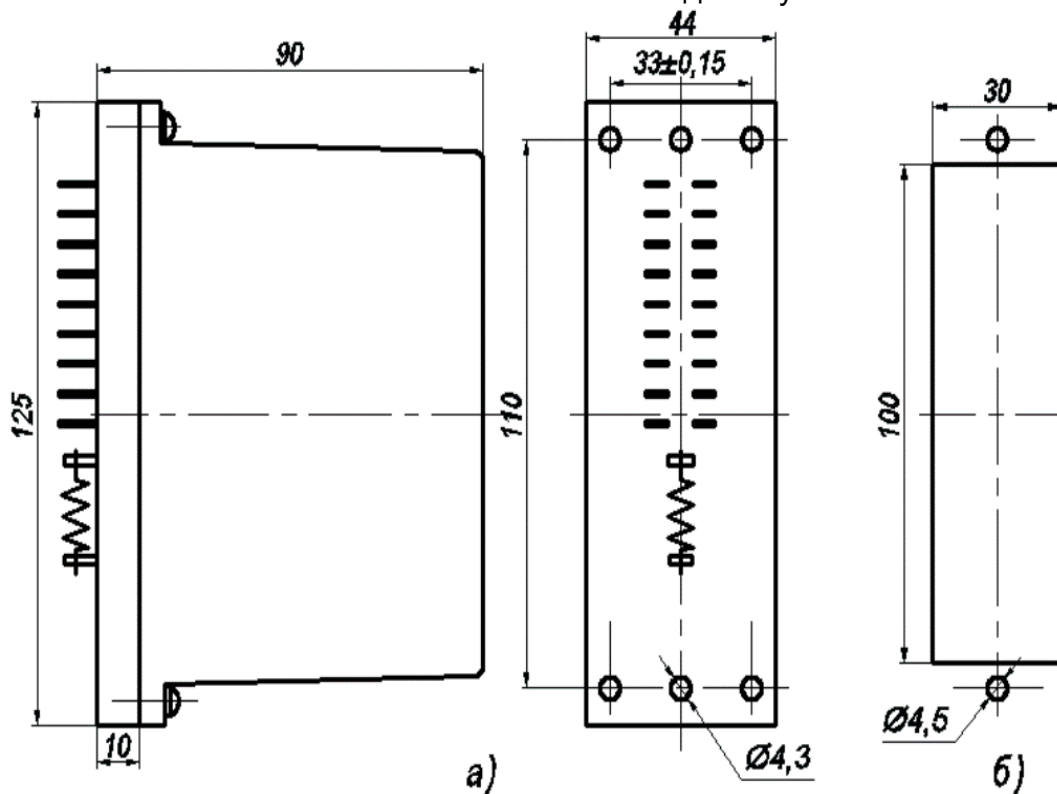
Рисунок 9 – Крепление на панели реле с винтовыми зажимами с задним присоединением проводников



а) общий вид реле; б) разметка панели

Масса реле не более 0,28 кг

Рисунок 10 – Габаритные, установочные и присоединительные размеры реле ПЭ40-10 с ламелями под пайку



а) общий вид реле; б) разметка панели

Масса реле не более 0,28 кг

Рисунок 10 – Габаритные, установочные и присоединительные размеры реле ПЭ40-10 с ламелями под пайку

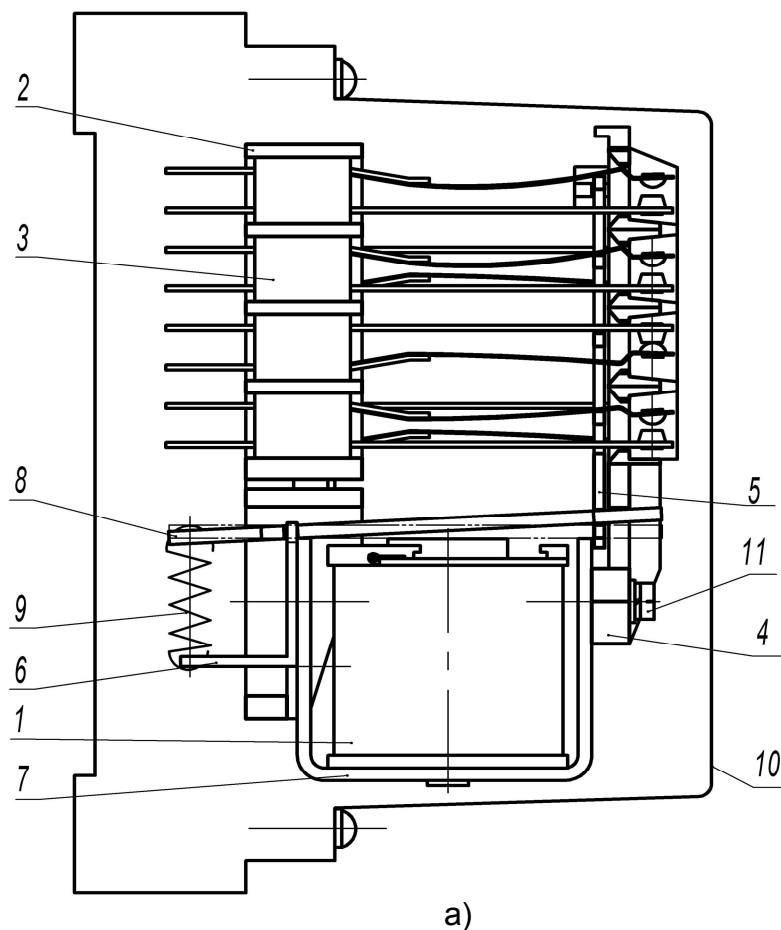
Таблица 5 – содержание серебра

Типоисполнение реле	Содержание серебра, г
ПЭ40-ХХ-22	0,339552
ПЭ 40-ХХ-42 (-24) ПЭ 41 ПЭ 43 ПЭ 44 ПЭ 45	0,509328
ПЭ 40-ХХ-80 (-62; -44) ПЭ 42 ПЭ 46	0,679104

1.4 Устройство и работа

Устройство реле ПЭ40, ПЭ41, ПЭ42, ПЭ43, ПЭ44 показано на рисунке 11а), устройство реле ПЭ46 – на рисунке 11б), устройство реле ПЭ45 – на рисунке 11в).

На магнитопроводе 7 электромагнита 1 укреплены основание 2 с группами контактными 3 и панель 4 с толкателем 5, а также планка 6 с якорем 8 и возвратной пружиной 9. Реле имеет съемный кожух 10. Реле серии ПЭ44 имеют блок с полупроводниковой схемой замедления при включении.



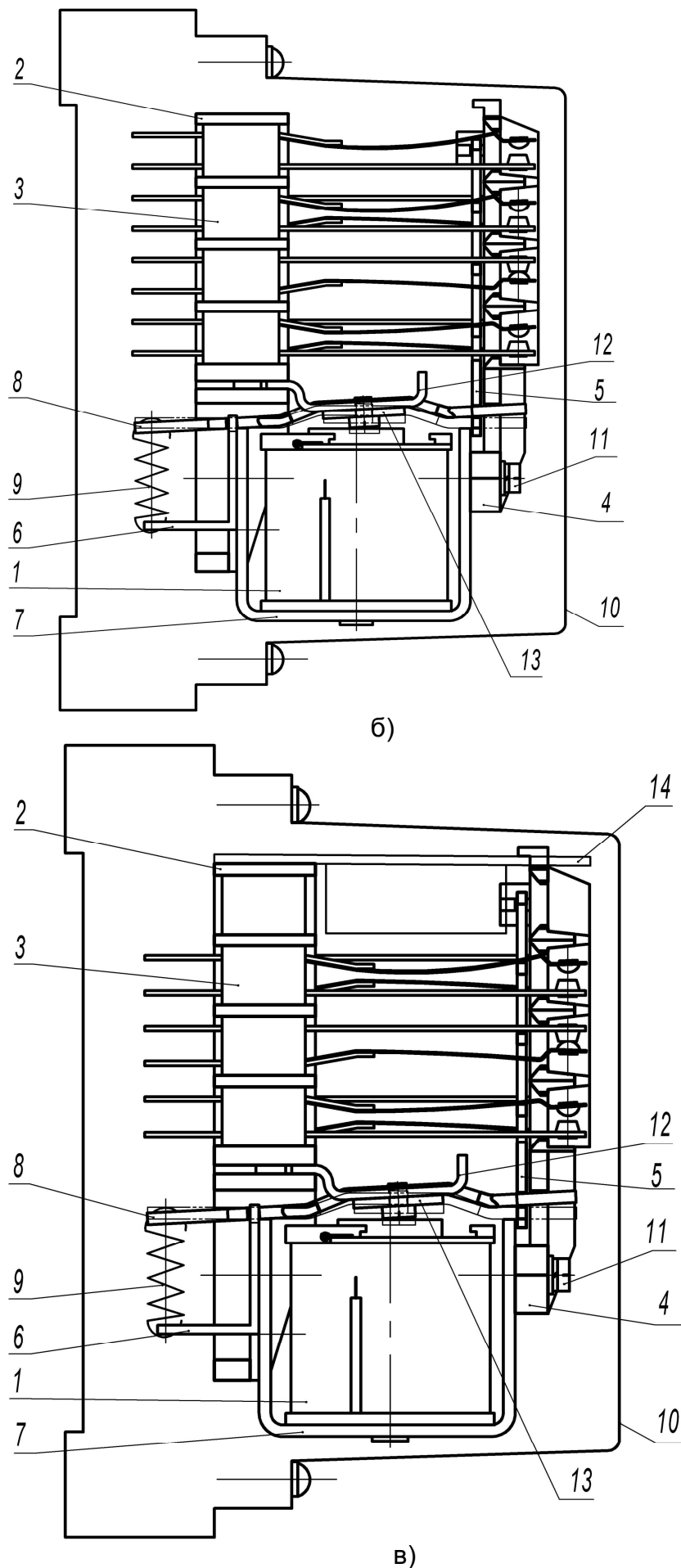


Рисунок 11 - Устройство реле: а)- ПЭ40, ПЭ41, ПЭ42, ПЭ43, ПЭ44, б) - ПЭ46; в) - ПЭ45

При подаче на включающую обмотку напряжения (тока) срабатывания якорь притягивается к сердечнику, перемещает толкатель, который замыкает замыкающие контакты и размыкает размыкающие контакты. При снятии питающего напряжения (тока) с включающей и удерживающих обмоток якорь и контакты реле возвращаются в исходное положение.

В реле ПЭ46 якорь выполнен изогнутым и с отверстием; в прогибе якоря против полюса сердечника магнитопровода закреплен винтами постоянный магнит 13. В основании установлена пластина 12.

В реле постоянного тока в исходном положении якорь притянут к пластине 12 под действием силы возвратной пружины и притяжения постоянного магнита к пластине 12. При подаче на включающую обмотку напряжения срабатывания на полюсе сердечника магнитопровода возникает магнитный полюс по знаку противоположный полюсу постоянного магнита, направленного к сердечнику, якорь притягивается к сердечнику, перемещает толкатель, который замыкает замыкающие контакты и размыкает размыкающие контакты. После размыкания размыкающего контакта, последовательно соединенного с включающей обмоткой, питание отключается, якорь остается в конечном положении за счет силы магнитного притяжения к сердечнику. При этом замыкается замыкающий контакт, последовательно соединенный с отключающей обмоткой. При подаче на отключающую обмотку напряжения возврата на полюсе сердечника электромагнита возникает магнитный полюс, одноименный с полюсом постоянного магнита, якорь отталкивается от полюса сердечника, возвращается в исходное положение, переключая контакты в обратной последовательности.

В реле переменного тока срабатывание обеспечивается включением питания обмотки через последовательно соединенный размыкающий контакт, а возврат – через замыкающий контакт, причем переключение происходит за один определенный полупериод напряжения для каждого направления, обеспеченного установленной полярностью постоянного магнита и отключением обмотки от питания.

Не допускается одновременная подача питания на включение и отключение.

В реле ПЭ45 конструкция приводного электромагнита такая же как в реле ПЭ46. Дополнительно установлена плата 14 задержки времени отключения. Реле срабатывает аналогично реле ПЭ46, а отключение осуществляется подачей на отключающую обмотку напряжения отключения после выдержки времени, формируемой платой 14.

2 ИСПОЛЬЗОВАНИЕ ПО НАЗНАЧЕНИЮ

2.1 Эксплуатационные ограничения

Климатические условия монтажа и эксплуатации реле соответствуют требованиям 1.1 настоящего РЭ.

Группа условий эксплуатации в части воздействия механических факторов соответствуют требованиям 1.1 настоящего РЭ.

2.2 Подготовка реле к использованию

Перед включением реле в работу необходимо убедиться в отсутствии дефектов, которые могут появиться при нарушении правил транспортирования и хранения.

Реле выпускаются в исполнении, соответствующему конкретному заказу.

Реле выпускаются полностью отрегулированными и испытанными, поэтому перед включением в работу необходимо проверить соответствие реле электрической схеме и работоспособность. Работоспособность реле проверяют по наличию электрической цепи размыкающих контактов при обесточенной катушке и наличию электрической цепи замыкающих контактов при включенной катушке.

Наличие цепи определяется с помощью индикаторов при силе тока 0,02 А и напряжении 24 В.

2.3 Действия в экстремальных условиях

При появлении признаков неисправности или перегрева реле (резкий запах, дым и т. п.) необходимо:

- обесточить реле;
- выявить причины неисправности;
- устранить неисправность.

3 ТЕХНИЧЕСКОЕ ОБСЛУЖИВАНИЕ

3.1 Общие указания

Монтаж, техническое обслуживание и эксплуатацию реле разрешается осуществлять лицам, прошедшим специальную подготовку, имеющим аттестацию на право выполнения работ в электроустановках и ознакомившимся с настоящим РЭ.

Техническое обслуживание реле должно проводиться в соответствии с "Правилами эксплуатации устройств электроустановок", "Правилами технической эксплуатации электрических станций и сетей" и настоящим РЭ.

3.2 Размещение и монтаж

Реле крепятся на панели при помощи винтов М4.

Разметка панели при установке реле с задним присоединением внешних проводников показана на рисунках 9 и 10. К ламелям под пайку (рисунок 10) допускается присоединять один или два проводника общей площадью сечения от 0,12 до 1,5 мм², к винтовым зажимам (рисунки 8, 9) - один или два проводника площадью сечения от 0,75 до 2,5 мм² каждый.

Пять внешних проводники к выводам реле припаяны по ГОСТ 21931-76.

Место установки реле должно быть защищено от попадания воды, масла, эмульсии, от непосредственного воздействия солнечной радиации.

Рабочее положение реле в пространстве произвольное.

Монтаж реле следует проводить в обесточенном состоянии.

3.3 Меры безопасности

По способу защиты человека от поражения электрическим током реле соответствуют классу "0" по ГОСТ 12.2.007.0-94.

Конструкция реле обеспечивает безопасность обслуживания в соответствии с ГОСТ 12.2.007.6-75.

Монтаж и обслуживание реле должны проводиться в обесточенном состоянии.

ВНИМАНИЕ! Запрещается снимать кожух с реле, находящегося под напряжением.

4 КОМПЛЕКТНОСТЬ

В комплект поставки входит:

- реле _____ 1 шт.
- этикетка _____ 1 шт.
- руководство по эксплуатации _____ 1-3 шт.

(в каждую транспортную тару, отправляемую в один адрес, или по требованию заказчика в необходимом количестве).

5 ХРАНЕНИЕ И ТРАНСПОРТИРОВАНИЕ

Реле в транспортной таре предприятия-изготовителя можно хранить в неоттапливаемых хранилищах с естественной вентиляцией при температуре от минус 50 до плюс 50 °С, относительной влажности не более 98% при температуре 35 °С и отсутствии паров, вредно действующих на материалы и упаковку реле.

Условия хранения реле, смонтированных в аппаратуру, не должны отличаться от условий эксплуатации реле.

Транспортировать реле можно всеми видами транспорта, при этом упакованные реле должны быть защищены от непосредственного воздействия солнечной радиации и атмосферных осадков, а также надежно закреплены во время перевозки.

При транспортировании реле, вмонтированных в аппаратуру, в условиях, отличающихся от условий эксплуатации, они должны быть сняты, упакованы в упаковку предприятия-изготовителя и защищены от воздействия климатических факторов.

6 ГАРАНТИИ ИЗГОТОВИТЕЛЯ

Предприятие-изготовитель гарантирует соответствие реле требованиям технических условий при соблюдении потребителем условий транспортирования, хранения и эксплуатации реле, указанных в настоящем РЭ.

Гарантийный срок эксплуатации - 2,5 года со дня ввода реле в эксплуатацию (в пределах гарантийного срока хранения).

Гарантийный срок хранения 3,5 года с даты изготовления реле.

7 СВЕДЕНИЯ ОБ УТИЛИЗАЦИИ

После отказа реле (не подлежащего ремонту) его утилизируют.

Демонтаж производить в обесточенном состоянии. Иных специальных мер безопасности, а также специальных приспособлений и инструментов при демонтаже и утилизации не требуется.

Основным методом утилизации является разборка реле.

При разборке целесообразно разделить материалы по группам. Из состава реле подлежат утилизации серебро, цветные и черные металлы, пластмасса.

Утилизация серебра производится в соответствии с действующей нормативной документацией.

Цветные металлы необходимо разделить на медь и сплавы на медной основе, черные металлы - на сталь конструкционную и электротехническую.

8 ФОРМУЛИРОВАНИЕ ЗАКАЗА

При заказе реле должно быть указано: серия реле, исполнение по способу присоединения внешних проводников (реле ПЭ40, ПЭ41, ПЭ42, ПЭ43, ПЭ44, ПЭ45) или исполнение реле по режиму питания и месту присоединения питания обмоток (реле ПЭ46), количество удерживающих обмоток (для реле ПЭ46 отсутствует); исполнение реле по сочетанию замыкающих, размыкающих и переключающих контактов, климатическое исполнение и категория размещения, номинальное напряжение, род тока и частота включающей и удерживающих обмоток, время замедления при отключении (для реле ПЭ45), место присоединения внешних проводников (при заднем присоединении), номер технических условий.

Пример записи обозначения реле при заказе:

- реле ПЭ40 с ламелями под пайку, с 4 замыкающими и 4 размыкающими контактами, климатического исполнения УЗ, с катушкой на номинальное напряжение 220 В частоты 50 Гц:

"Реле ПЭ40-10-44УЗ, 220 В, 50 Гц, ТУ УЗ.11-14309600-060-96"

- реле ПЭ40 с винтовыми зажимами, с 2 замыкающими и 2 размыкающими контактами, климатического исполнения ТЗ, с катушкой на номинальное напряжение постоянного тока 110 В, присоединение проводников - переднее:

"Реле ПЭ40-20-22ТЗ, 110 В, ТУ УЗ.11-14309600-060-96"

- реле ПЭ41 с винтовыми зажимами, с 4 замыкающими и 1 размыкающим контактами, климатического исполнения УЗ, с катушкой на номинальное напряжение постоянного тока - 24 В, присоединение проводников - заднее:

"Реле ПЭ41-20-41УЗ, 24 В, заднее присоединение, ТУ УЗ.11-14309600-060-96"

- реле ПЭ42 с 1 удерживающей обмоткой напряжения, 6 замыкающими и

2 размыкающими контактами, климатического исполнения УЗ, номинальный постоянный ток включающей обмотки 1А, номинальное напряжение удерживающей обмотки 48 В, присоединение проводников - переднее:

"Реле ПЭ42-21-62УЗ, 1А, 48 В, ТУ УЗ.11-14309600-060-96"

- реле ПЭ42 с 3 удерживающими обмотками тока, 3 замыкающими и

2 размыкающими контактами, климатического исполнения ТЗ, номинальное напряжение постоянного тока 220 В, номинальный ток удерживающей обмотки 8 А, присоединение проводников - заднее.

"Реле ПЭ42-23-32ТЗ, 220 В, 8 А, заднее присоединение ТУ УЗ.11-14309600-060-96"

- реле ПЭ43 с 2 удерживающими обмотками тока, 2 замыкающими и

1 размыкающим контактами, климатического исполнения УЗ, номинальное напряжение постоянного тока 24 В, номинальный ток удерживающей обмотки 0,5 А, присоединение проводников - переднее:

"Реле ПЭ43-22-21УЗ, 24 В, 0,5 А, ТУ УЗ.11-14309600-060-96"

- реле ПЭ44 без удерживающих обмоток, с 5 замыкающими контактами, климатического исполнения УЗ, номинальное напряжение постоянного тока 220 В, присоединение проводников - переднее:

"Реле ПЭ44-20-50УЗ, 220 В, ТУ УЗ.11-14309600-060-96"

- реле ПЭ44 с 2 удерживающими обмотками тока, 1 замыкающим и

2 размыкающими контактами, климатического исполнения ТЗ, номинальное напряжение постоянного тока 110 В, номинальный ток удерживающей обмотки 2 А, присоединение проводников - заднее:

"Реле ПЭ44-22-12ТЗ, 110 В, 2 А, заднее присоединение ТУ УЗ.11-14309600-060-96"

- реле ПЭ45 с 4 замыкающими и 1 размыкающим контактами, климатического исполнения УЗ, номинальное напряжение переменного тока 220 В частоты 50 Гц, время отключения в диапазоне 0,05 - 0,5с, присоединение проводников переднее:

"Реле ПЭ45-20-41УЗ, 220 В, 50 Гц, 0,05-0,5 с, ТУ УЗ.11-14309600-060-96"

- реле ПЭ45 с включающей обмоткой тока, 3 замыкающими и 3 размыкающими контактами, климатического исполнения ТЗ, номинальный постоянный ток включающей обмотки 1 А, номинальное напряжение удерживающей обмотки 220 В, время отключения в диапазоне 0,4 - 2,5 с, присоединение проводников - заднее:

"Реле ПЭ45-21-33ТЗ, 1 А, 220 В, 0,4 - 2,5 с, заднее присоединение, ТУ УЗ.11-14309600-060-96".

- реле ПЭ46-1 с импульсным режимом питания, расположением зажимов обмоток внизу и вверху, 4 замыкающими и 2 размыкающими контактами, климатического исполнения УЗ, номинальное напряжение переменного тока 100 В частоты 50 Гц, присоединение проводников - переднее.

"Реле ПЭ46-1-42УЗ, 100 В, 50 Гц, ТУ УЗ.11-14309600-060-96".

- реле ПЭ46 с импульсным режимом питания, расположением зажимов обмоток внизу, 1 замыкающим, 1 размыкающим и 2 переключающими контактами, климатического исполнения УЗ, номинальное напряжение постоянного тока 220 В, присоединение проводников - переднее.

"Реле ПЭ46-112УЗ, 220 В, ТУ УЗ.11-14309600-060-96".

Примечание - При отсутствии указания способа присоединения проводников реле поставляются в исполнении для переднего присоединения.

Таблица рекомендуемых замен реле

РЕЛЕ ВРЕМЕНИ

Заменяемое реле	РЕЛСiC®	Заменяемое реле	РЕЛСiC®	Заменяемое реле	РЕЛСiC®
2 РВМ	РВЦ-03-2	РВ 19,	ВЛ-101А	РСВ 01-1	ВЛ-68, ВЛ-76М
ВЛ-34, ВЛ-56	ВЛ-81	РВ 215, РВ 225, РВ 235, РВ 245		РСВ 01-3	ВЛ-81, ВС-43
ВЛ-36	ВЛ-59	РВ 217, РВ 227, РВ 237, РВ 247	ВЛ-102, ВЛ-73М	РСВ 01-4	ВЛ-76М
ВЛ-40, ВЛ-41	ВЛ-65, ВЛ-78А, ВЛ-78М, ВЛ-164	РВ 218, РВ 228, РВ 238, РВ 248	ВЛ-100А	РСВ 01-5	ВЛ-65
ВЛ-43...ВЛ-49	ВЛ-63...ВЛ-69	РВМ 12, РВМ 13	ВЛ-104	РСВ 13	ВЛ-104
ВЛ-56	ВЛ-81	РВ 12, РВ 13, РВ 14	ВЛ-64, ВЛ-66, ВЛ-68, ВЛ-69, ВЛ-76А, ВЛ-76М, ВЛ-161, ВЛ-162	РСВ 14	ВЛ-101А
ВС-10	ВС-43	РВП 72-3121, РКВ 11-33-11, РКВ 11-43-11, РСВ 18-11, РСВ 19-11	ВЛ-73А, ВЛ-73М, ВЛ-102	РСВ 15-1, РСВ 15М-1 РСВ 16-1, РСВ 16М-1	ВЛ-64, ВЛ-66, ВЛ-68, ВЛ-69, ВЛ-161, ВЛ-162
РВ 01	ВЛ-69, ВЛ-76М	РВП 72-3221, РКВ 11-33-12, РКВ 11-43-12, РСВ 18-12, 19-12	ВЛ-73А, ВЛ-73М, ВЛ-102	РСВ 15-2, РСВ 15М-2 РСВ 16-2, РСВ 16М-2	ВЛ-73А, ВЛ- 73М, ВЛ-102
РВ 03	ВЛ-79М ВЛ-101А ВЛ-103	РВП 72-3122, РКВ 11-33-21, РКВ 11-43-21, РСВ 19-31	ВЛ-54, ВЛ-75А, ВЛ-75М, ВЛ-161	РСВ 15-3	ВЛ-65, ВЛ-78М, ВЛ-164
РВ 03 + РН 54	ВЛ-103А	РВТ 1200	ВС-43	РСВ 15-4, РСВ 15М-4 РСВ 16-4, РСВ 16М-4	ВЛ-67
РВ 112, ЭВ 112 РВ 128, ЭВ 128	ВЛ-100А	РПВ 01	ВЛ-108	РСВ 15-5	ВЛ-75М
РВ 130	ВЛ-64	РПВ 58, 69Т	ВЛ-108	РСВ 16-3	ВЛ-59, ВЛ-159М
РВ 113, ЭВ 113, РВ 123, ЭВ 123, РВ 127, ЭВ 127, РВ 133, ЭВ 133, РВ 143, ЭВ 143	ВЛ-102, ВЛ-73А, ВЛ-73М	РРВП-1	РВЦ-03	РСВ 17-3	ВЛ-81
РВ 114, РВ 124, РВ 134, РВ 144	ВЛ-102, ВЛ-73М			РСВ 17-4	ВС-43-3
РВ 132, ЭВ 132, РВ 142, ЭВ 142	ВЛ-100А			РСВ 18-13	ВЛ-100А
РВ 15	ВЛ-81			РСВ 18-23, РСВ 19	ВЛ-101А
				РСВ 160	ВЛ-65, ВЛ-78А, ВЛ-78М, ВЛ-164
				РСВ 260	ВЛ-100А
				РСВ 255	ВЛ-101А
				ТПТ	ВЛ-159

РЕЛЕ НАПРЯЖЕНИЯ

Заменяемое реле	РЕЛСiC®	Заменяемое реле	РЕЛСiC®	Заменяемое реле	РЕЛСiC®
РСН 12	НЛ-8, НЛ-18-1	РН 53, РН 153, РН 73, РСН-12	НЛ-6, НЛ-6А, НЛ-8, НЛ-18- 1, НЛ-19	РН 54, РН 154, РСН 18, РСН 50-4, РСН 50-7, ЭН 528, ЭН 529	НЛ-7, НЛ-7А, НЛ-8, НЛ-18-2
РСН 14, РСН 15, РСН 50-2	НЛ-4	ЭН 524, ЭН 526		РН 54 и РВ 03	ВЛ-103А
РСН 16, РСН 17, РН-58	НЛ-5				

ПРОМЕЖУТОЧНЫЕ РЕЛЕ

Заменяемое реле	РЕЛСiC®	Заменяемое реле	РЕЛСiC®	Заменяемое реле	РЕЛСiC®
ПЭ 6, ПЭ-36, ПЭ-37	РЭП-20	РП 17-4, -5	ПЭ-41	РП 252	ПЭ-45
РП 8, РП 9 РП 11, РП 12	ПЭ-46	РП 18-1, -2, -3	ПЭ-44	РП 255	ПЭ-42
МКУ 48, ПЭ-21 РПУ2-36	ПЭ-40	РП 18-4, -5, -6, -7	ПЭ-45	РП 256	ПЭ-45
РП 16-1		РП 18-8, -9, -0	ПЭ-45	РП 258	ПЭ-44
РП 16-2, -3, -4	ПЭ-42	РП 20	РЭП-20	РПТ 100	РЭП-20
РП 16-5, 7	ПЭ-40	РП 21М	РЭП-21	РЭП 25	ПЭ-40, ПЭ-42
РП 17-1	ПЭ-41	РП 23, РП 25	ПЭ-40	РЭП 36	ПЭ-40, ПЭ-42
РП 17-2, -3	ПЭ-43	РП 221, 222, 225	ПЭ-41	РЭП 37	ПЭ-44, ПЭ-45
		РП 232, 233, 254	ПЭ-42	РЭП 38Д	ПЭ-46
				РЭП 96	ПЭ-44, ПЭ-45

РЕЛЕ КОНТРОЛЯ ФАЗ

Заменяемое реле	РЕЛСiC®
РОФ-11, -12, -13	ЕЛ-11, -12, -13
ЕЛ-8, ЕЛ-10	ЕЛ-11
РСН-25М	ЕЛ-11
РСН-26М	ЕЛ-12
РСН-27М	ЕЛ-13

РЕЛЕ ТОКА

Заменяемое реле	РЕЛСiC®
РСТ 11, РСТ 13, РСТ 40-1	АЛ-1
РТЗ 51	АЛ-4

РЕЛЕ ЗАЩИТЫ ДВИГАТЕЛЯ

Заменяемое реле	РЕЛСiC®
УЗОТЭ-2У, РЭЗЭ-6, РЗД-1, РЗД-3М, РЗДУ	РДЦ-01

Таблица рекомендуемых замен реле и устройств для энергетики на изделия производства РЕЛСic

УСТРОЙСТВА РЕЛЕЙНОЙ ЗАЩИТЫ И АВТОМАТИКИ

<i>РЕЛСic</i> [™]	Заменяемые аналоги
РЗЛ-01.01	УЗА-10А.2, РМ100, МРЗС-05М, SIPROTEC 7SY61, Sepam 100+, Micom 121,122,123, PT80, PT90
РЗЛ-01.02	УЗА-10А.2, МРЗС-05М
РЗЛ-01.03	УЗА-10А.2, УЗА-АТ
РЗЛ-03.100	РС80М2-1...8, РС80М2М-1...8, УЗА-АТ, 2 реле РТ80, РТ90, 2 реле РС80М-1...5
РЗЛ-03.200	УЗА-АТ, РС80М2-19...21
РЗЛ-03.300	УЗА-АТ, РС80М2-11...14, РС80М2М-11...14, , 2 реле РС80М-6
УРЧ-3М, УРЧ-3МС	По 3 реле (РЧ-1, РЧ-2, РЧ-3, РСГ-11), SPAF 340
БШД-01	Два РП-341 или два РП-361

РЕЛЕ ВРЕМЕНИ

Одноцепные реле		Многоцепные реле		Реле АПВ, суточные программные	
<i>РЕЛСic</i> [™]	Заменяемые реле	<i>РЕЛСic</i> [™]	Заменяемые реле	<i>РЕЛСic</i> [™]	Заменяемые реле
ВЛ-69, ВЛ-76М	PB113, PB127 PB133 PB143, ЭВ113 ЭВ123, ЭВ13, ЭВ143, РВ-01 PCB18-11, PCB16-2	ВЛ-103 ВЛ-79М	PB 03	ВЛ -101А	PB215, PB225, PB235, PB245, PCB255, PCB 18-23
ВЛ-102, ВЛ-102А ВЛ-73М	PB114, PB124, PB134, PB144 PB217, PB227 PB 247 ЭВ114, ЭВ124, ЭВ134, ЭВ144, ЭВ217, ЭВ227, ЭВ 247 PCB18-12, PCB-16М-2	ВЛ-103А	PB 03 + РН 54	ВЛ-104, ВЛ-104А	PBM-12, PBM- 13, PCB 13
		ВЛ-68 ВЛ-76М	PCB 01-1, PCB16-2	ВЛ-108	РПВ-01, РВП58
		ВЛ-81 ВЛ-82	ВЛ-56, PCB17 PCB-01-3, BC-10-3	РВЦ-03	РРВП-1, 2РВМ
		ВЛ-100А	PB112, PB128, PB132, PB142, PB218, PB228, PB238, PB248, PCB 18-13, PCB 14, PCB 160, PCB 260	ВЛ-83	2РВМ 3 реле PCB 15-3 3 реле PCB 01-5

РЕЛЕ НАПРЯЖЕНИЯ

<i>РЕЛСic</i> [™]	Заменяемые реле	<i>РЕЛСic</i> [™]	Заменяемые реле	<i>РЕЛСic</i> [™]	Заменяемые реле
НЛ-4	PCN 14, PCN 15 PCN 50-2	НЛ-6, НЛ6А НЛ6А-1	РН 53, РН153, PCN 50-1 РН-53-60/Д	НЛ18-1	PCN50-6
НЛ-5	PCN 16, PCN 17 PCN 50-4	НЛ-7, НЛ7А	РН 54, РН154 PCN50-4	НЛ-18-2	PCN 50-7
НЛ-8, НЛ-8А	PCN12, PCN50-6	НЛ-8	PCN 18, PCN 50-7	НЛ-9 НЛ-9А, НЛ-19	РН53+ РН54 PCN50-6 + PCN 50-7

ПРОМЕЖУТОЧНЫЕ РЕЛЕ

<i>РЕЛСic</i> [™]	Заменяемые реле
ПЭ-40, ПЭ-40А	РП23, РП25, РП 16-1, 5, 6, 7, РП16-1М, -7М, РЭП36-11, РЭП36-21, РЭП-36
ПЭ-41	РП 17-1, РП17-4, РП 17-5, РП221, РП222 РП225, РЭП37-13
ПЭ-42	РП 16-2, РП 16-3, РП 16-4, РЭП36-12, РЭП36-13, РЭП36-14, РП255, РП232
ПЭ-43	РП 17-2, РП 17-3
ПЭ-44	РП 18-1, РП 18-2, РП 18-3 , РЭП37-111, РЭП37-112, РЭП37-113, РП 251, РП 253, РЭП96
ПЭ-45	РП 254, РП256, РП 18-4, РП 18-5, РП 18-6, РП 18-7, РП 18-8, РП 18-9, РП 18-0 , РП18М РЭП37-121, РЭП37-221
ПЭ-46, ПЭ-46А	РП-11, РП-12, РП-11М, -12М, РЭП38Д

РЕЛЕ ТОКА

<i>РЕЛСic</i> [™]	Заменяемые реле
АЛ-1	РСТ11, РСТ13, РСТ40-1, РСТ11М
АЛ-2	РТ40, РТ140, РСТ40-3, РС40М
АЛ-3В	РС40М2, РС40М2 + РВ, 2 реле РТ40, РТ140, РСТ40-3, РСТ40-3 +РВ
АЛ-4, АЛ-4-1 АЛ-4-2	РЗТ51, РТ3 51.01 РЗТ51+ РВ, РСТ40-1В
АЛ-5	2 реле РТ-81, РТ-82, РТ-83, РТ-84, РТ-91, РТ-92, РС80М2М-1...17

**ПАО "Электротехнический
завод", РЕЛСis®**

**03680, Украина, г. Киев,
ул. Семьи Сосниных, 9**

тел.: 38 (044) 406-6100

e-mail: sales@reلسis.ua

Коммерческий отдел:

тел.: 38 (044) 406-61-51

38 (044) 406-61-52

38 (044) 406-61-53

факс: 38 (044) 407-20-00

web: www.reلسis.ua