



Стационарный источник тока СИТ-2-ТК предназначен для формирования унифицированного токового сигнала, отображения на индикации значения тока в мА или в % шкалы.

СИТ-2-ТК может использоваться для управления технологическим оборудованием, а также для проверки и регулирования измерительных приборов.

СИТ-2-ТК имеет два независимых канала, гальванически развязанных между собой.

Параметры настройки СИТ-2-ТК и заданные значения тока

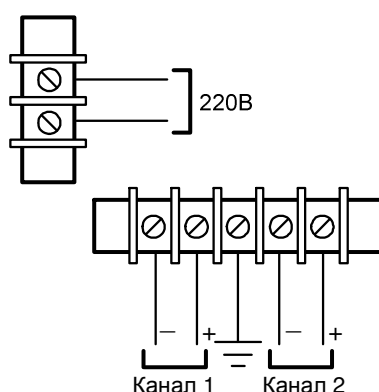
записываются в энергонезависимую память и сохраняются при

отключении электропитания.

ТЕХНИЧЕСКИЕ ХАРАКТЕРИСТИКИ

- Диапазон изменения выходного сигнала, мА 0-20
- Сопротивление нагрузки токового выхода, Ом, не более..... 600
- Основная абсолютная погрешность формирования выходного сигнала, мА..... 0,05
- Напряжение питания прибора 220^{+22}_{-33} В с частотой (50±1) Гц
- Диапазон рабочих температур +5..+50 °С
- Пыле-влагозащита (ГОСТ 14254)..... IP41
- Габаритные размеры (Ш×В×Д), мм 74×144×120
- Установочные размеры:
 - вырез в щите, мм.....66,5×136
 - монтажная глубина, мм 130

СХЕМА ПОДКЛЮЧЕНИЯ



ОБОЗНАЧЕНИЕ ПРИ ЗАКАЗЕ

СИТ-2-ТК