

ИНФОРМАЦИОННЫЙ ЛИСТОК

для пользователей по подключению ППКП 019-2/60 (ППС-3М) к ПЦН

1. Для подключения по выделенным проводным каналам используйте контакты выходных реле "Пожар" и "Неисправность" ППКП.
2. Для подключения по коммутируемым каналам телефонных сетей используйте внешние телефонные коммутираторы (устройства автодозвона), управляемые при помощи контактов выходных реле "Пожар" и "Неисправность", а так же при помощи выходов "Оповещение" и "АСПТ" ППКП. Схемы подключения определяются конкретным типом коммутиатора.
3. Для подключения по радиоканалу используйте контроллер-радиопередатчик типа NR2-SAT/F4.

Примеры схем подключения телефонных коммутираторов приведены на рис.1...рис.4.

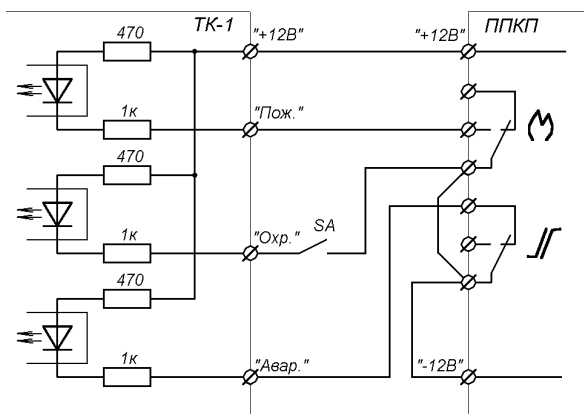


Рис.1. Пример подключения коммутиатора ТК-1 к ППКП019-2/4-2 (ППС-3М). Переключатель SA используется при необходимости передачи на ПЦН сообщения о постановке (снятии) объекта под охрану.

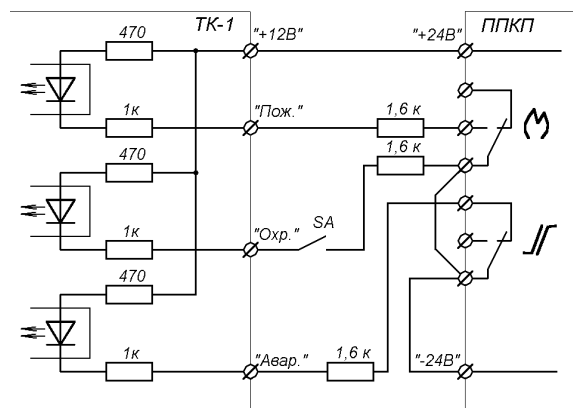


Рис.2. Пример подключения коммутиатора ТК-1 к ППКП019-10/60-2 (ППС-3М). Переключатель SA используется при необходимости передачи на ПЦН сообщения о постановке (снятии) объекта под охрану.

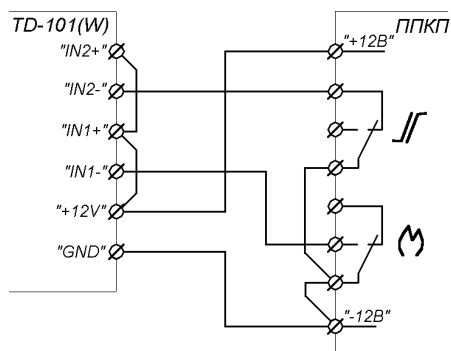


Рис.3. Пример подключения коммутиатора TD-101(W) к ППКП019-2/4-2 (ППС-3М).

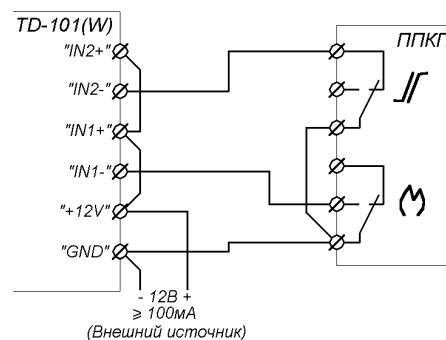


Рис.4. Пример подключения коммутиатора TD-101(W) к ППКП019-10/60-2 (ППС-3М).