

ДКПП 33.30.10.000

УКНД 25.040.01

УТВЕРЖДАЮ

Главный инженер
НПП "Микротерм"

_____ В. Н. Кучугура
_____ 2006 г.

БЛОКИ УСТРОЙСТВ
ОПЕРАТИВНОЙ СИГНАЛИЗАЦИИ
БС-2-8 И БПС-2

Руководство по эксплуатации

ААЛУ.426469.001 РЭ

Заведующий КО

_____ В. М. Достатнев
_____ 2006 г.

Инв. № подл.	Подпись и дата
Взам. инв. №	Инв. № дубл.
Подпись и дата	Подпись и дата

СОДЕРЖАНИЕ

1 ОПИСАНИЕ И РАБОТА	3
1.1 Назначение	3
1.2 Характеристики	4
1.3 Состав устройств	8
1.4 Устройство и работа.....	11
1.5 Маркировка и пломбирование	37
1.6 Упаковка.....	38
2 ИСПОЛЬЗОВАНИЕ ПО НАЗНАЧЕНИЮ.....	39
2.1 Эксплуатационные ограничения.....	39
2.2 Подготовка блоков БПС-2 и БС-2-8 к использованию	39
2.3 Использование устройства	39
2.4 Проверка исправности устройства.	40
2.5 Возможные неисправности и способы их устранения	40
3 УКАЗАНИЕ МЕР БЕЗОПАСНОСТИ	41
4 ОБЕСПЕЧЕНИЕ ВЗРЫВОЗАЩИЩЕННОСТИ УСТРОЙСТВ	42
5 ОБЕСПЕЧЕНИЕ ВЗРЫВОЗАЩИЩЕННОСТИ УСТРОЙСТВ ПРИ МОНТАЖЕ И ЭКСПЛУАТАЦИИ	43
6 ТЕХНИЧЕСКОЕ ОБСЛУЖИВАНИЕ	43
Приложение А Блоки БПС-2 и БС-2-8. Схема электрическая общая	44
Приложение Б Блок БПС-2. Схема электрическая принципиальная	46
Приложение В Блок БПС-2. Монтажный чертеж	47
Приложение Г Блоки БС-2-8. Монтажный чертеж	48
Приложение Д Пример включения блоков БС-2-8-00	49

Перв. примен. ААЛУ.426469.001

Справ. №

Подпись и дата

Инв. № дубл.

Взам. инв. №

Подпись и дата

ААЛУ.426469.001 РЭ				
Изм.	Лист	№ докум.	Подп.	Дата
Разраб.	Томсон			
Пров.	Лагода			
Н. контр.	Ивницкая			
Утв.	Михайлов			
БЛОКИ УСТРОЙСТВ ОПЕРАТИВНОЙ СИГНАЛИЗАЦИИ БС-2-8 И БПС-2 Руководство по эксплуатации				
Лит.		Лист	Листов	
А		2	50	
ООО Научно-производственное предприятие "Микротерм"				

Настоящее руководство по эксплуатации (далее – РЭ) предназначено для ознакомления с назначением, техническими характеристиками, принципом действия, устройством и обслуживанием блоков устройств оперативной сигнализации БС-2-8 и БПС-2 (далее – устройств).

1 ОПИСАНИЕ И РАБОТА

1.1 Назначение

1.1.1 Устройства предназначены для приема и логической обработки сигналов от двухпозиционных датчиков, датчиков с унифицированным электрическим выходным сигналом постоянного тока, отображения информации, предупреждения оператора световым и звуковым сигналами об отклонении контролируемых параметров от норм, выдачи информации на ПЭВМ (интерфейс RS485).

1.1.2 Устройства состоят из двух блоков:

- блока сигнализации многоканального БС-2-8 (до 8 шт.);
- блока питания БПС-2.

Блоки сигнализации многоканальные БС-2-8 имеют исполнения, приведенные в таблице 1.

Таблица 1

Обозначение	Шифр	Вход	Выход
ААЛУ.426461.000	БС-2-8-00	Электро- контактные датчики	Коммутация напряжения переменного тока от 5 В до 220 В (действующее значение) при силе тока не более 1 А
ААЛУ.426461.000-01	БС-2-8-01	То же	Коммутация напряжения переменного и постоянного тока от 0 В до 350 В (амплитудное значение) при силе тока не более 0,5 А
ААЛУ.426461.000-02	БС-2-8-02	Датчики с унифицированным электрическим выходным сигналом постоянного тока в диапазоне от 0 мА до 25 мА	Коммутация напряжения переменного тока от 5 В до 220 В (действующее значение) при силе тока не более 1 А
ААЛУ.426461.000-03	БС-2-8-03	То же	Коммутация напряжения переменного и постоянного тока от 0 В до 350 В (амплитудное значение) при силе тока не более 0,5 А

Блоки сигнализации многоканальные БС-2-8 выполнены с видом взрывозащиты “Искробезопасная электрическая цепь” в соответствии с ГОСТ 22782.5-78, име-

Изм.	Лист	№ докум.	Подп.	Дата
Индв. № подл.	Подпись и дата	Взам. инв. №.	Индв. № дубл.	Подпись и дата

ААЛУ.426469.001 РЭ

Лист

3

ют маркировку взрывозащиты “ЕхiaПС в комплекте БПС-2” и предназначены для установки вне взрывоопасных зон согласно главе 4 ПУЭ ЭСУ.

К блокам сигнализации многоканальным БС-2-8-00 и БС-2-8-01 могут подключаться устанавливаемые во взрывоопасных зонах согласно главе 4 ПУЭ ЭСУ электроконтактные датчики обыкновенного исполнения, удовлетворяющие требования 4.6.24 ПУЭ ЭСУ.

К блокам сигнализации многоканальным БС-2-8-02 и БС-2-8-03 могут подключаться устанавливаемые во взрывоопасных зонах согласно главе 4 ПУЭ ЭСУ датчики с унифицированным электрическим выходным сигналом постоянного тока, удовлетворяющие требованиям 4.6.24 ПУЭ ЭСУ.

Блоки питания БПС-2 выполнены в соответствии с ГОСТ 22782.5-78, снабжены надписью “В комплекте БС-2-8”, предназначены для питания и гальванического разделения искробезопасных электрических цепей блоков сигнализации многоканальных БС-2-8 и установки вне взрывоопасных зон согласно главе 4 ПУЭ ЭСУ.

Допустимые параметры искробезопасных цепей:

– $L_{\text{доп}} = 1 \text{ мГн}$, $C_{\text{доп}} = 0,1 \text{ мкФ}$;

– $U_{\text{xx}} \leq 11 \text{ В}$, $I_{\text{кз}} \leq 8,5 \text{ мА}$ – для блоков БС-2-8-00 и БС-2-8-01;

– $U_{\text{xx}} \leq 6 \text{ В}$, $I_{\text{кз}} \leq 6 \text{ мА}$ – для БС-2-8-02 и БС-2-8-03.

1.1.3 Устройства предназначены для эксплуатации в следующих условиях:

температура окружающего воздуха от 5 °С до 50 °С;

относительная влажность окружающего воздуха до 80 % при 35 °С и более

низких значениях температуры без конденсации влаги;

атмосферное давление от 84 кПа до 106,7 кПа;

синусоидальная вибрация с частотой от 10 Гц до 55 Гц и амплитудой смещения 0,15 мм.

1.2 Характеристики

1.2.1 На вход блоков БС-2-8-00 и БС-2-8-01 подключаются электроконтактные датчики с нормально замкнутыми или нормально разомкнутыми контактами (с замыкающими или размыкающими контактами).

Блоки БС-2-8-00 и БС-2-8-01 обеспечивают подключение к одному каналу:

– одного датчика для искробезопасного исполнения;

– более одного датчика для обыкновенного исполнения.

На вход блоков БС-2-8-02 и БС-2-8-03 подключаются датчики с унифицированным электрическим выходным сигналом постоянного тока в диапазоне от 0 мА до 25 мА.

Блоки БС-2-8-02 и БС-2-8-03 обеспечивают подключение к одному входу одного датчика.

На передней панели блоков БС-2-8 (не зависимо от исполнения) установлены 8 светодиодов для дублирования световой сигнализации.

1.2.2 На блоках БПС-2 установлены кнопки:

– ТЕСТ;

– КВИТИРОВАНИЕ;

– кнопки для программирования, управления и считывания информации;

Подпись и дата
Инв. № дубл.
Взам. инв. №.
Подпись и дата
Инв. № подл.

Изм.	Лист	№ докум.	Подп.	Дата	ААЛУ.426469.001 РЭ	Лист
						4

- цифровой индикатор для отображения информации в режиме программирования, а также для просмотра текущей информации по любому каналу;
- светодиод для индикации наличия напряжения питания.

1.2.3 Выносные кнопки и внешние приборы световой и звуковой сигнализации ПДУ устанавливаются на расстоянии не более 50 м от устройства.

1.2.4 Выходные реле блоков БС-2-8-00 и БС-2-8-02 коммутируют напряжение переменного тока от 5 В до 220 В (действующее значение) при силе тока не более 1 А.

Выходные реле блоков БПС-2 и БС-2-8-01, БС-2-8-03 коммутируют напряжение переменного и постоянного тока от 0 В до 350 В (амплитудное значение) при силе тока не более 0,5 А.

1.2.5 В блоках БС-2-8-02 и БС-2-8-03 каждому входу соответствует два логических канала, для каждого канала предусмотрена верхняя или нижняя уставка. Каждый канал включается, когда значения входного сигнала постоянного тока превышают значение, заданное верхней уставкой, или когда значения входного сигнала постоянного тока ниже значения, заданного нижней уставкой, и выключается, когда значения входного сигнала постоянного тока ниже (выше) верхней (нижней) уставки.

Пределы допускаемой абсолютной погрешности срабатывания сигнализации уставок составляют $\pm 0,1$ мА.

При включении (выключении) логического канала включается (выключается) один или несколько выходов.

1.2.6 Блоки БПС-2 осуществляют индикацию времени (режим индикации времени) с опросом блоков БС-2-8 каждую секунду и, в случае срабатывания датчиков, подключенных ко входам блоков БС-2-8-00 и БС-2-8-01, или при выходе значений входного сигнала постоянного тока за границы уставок блоков БС-2-8-02 и БС-2-8-03, занесение в архив номера входа (логического канала) и времени срабатывания. В случае отказа какого-либо блока БС-2-8 или его отключения от блока БПС-2 в архив заносится номер отказавшего блока и время отказа, и в дальнейшем этот блок БС-2-8 больше не опрашивается (до выполнения поиска блоков БС-2-8).

1.2.7 Блоки БПС-2 осуществляют коррекцию времени (режим коррекции времени) для установки часов реального времени блоков БПС-2.

1.2.8 Блоки БПС-2 осуществляют коррекцию даты (режим коррекции даты) для установки даты в часах реального времени блоков БПС-2.

1.2.9 Блоки БПС-2 осуществляют установку значений рабочих задержек (режим установки значений рабочих задержек) для программирования рабочей таблицы задержек включения выходов блоков БС-2-8 после срабатывания датчиков на входах блоков БС-2-8-00 и БС-2-8-01 или выходе значений входного сигнала постоянного тока за границы уставок блоков БС-2-8-02 и БС-2-8-03. Значение времени задержки принимает любое целое значение в диапазоне от 0 с до 255 с.

1.2.10 Блоки БПС-2 осуществляют установку значений пусковых задержек (режим установки значений пусковых задержек) для программирования пусковой таблицы задержек включения выходов блоков БС-2-8 после срабатывания датчиков

Инд. № подл.	Подпись и дата
Взам. инв. №.	Инд. № дубл.
Подпись и дата	Подпись и дата

Изм.	Лист	№ докум.	Подп.	Дата	ААЛУ.426469.001 РЭ	Лист
						5

- запись времени отказа блоков БС-2-8;
- запись времени срабатывания датчика на входе блоков БС-2-8-00 и БС-2-8-01;
- запись времени срабатывания логического канала блоков БС-2-8-02 и БС-2-8-03;
- запись смены даты.

1.2.20 Блоки БПС-2 осуществляют установку номера блоков БС-2-8 (режим установки номера блоков БС-2-8) для задания номера блоков БС-2-8, подключенных блокам БПС-2.

1.2.21 Блоки БПС-2 осуществляют поиск блоков БС-2-8 (режим поиска блоков БС-2-8) для определения блоков БС-2-8, подключенных к блокам БПС-2.

1.2.22 Блоки БПС-2 осуществляют индикацию значений входных сигналов постоянного тока блоков БС-2-8-02 и БС-2-8-03 (режим индикации значений входных сигналов постоянного тока).

1.2.23 Блоки БПС-2 осуществляют защиту от несанкционированного доступа к настройкам блоков БПС-2 и БС-2-8, используя пароль (режим ввода пароля).

1.2.24 На выходе блоки БПС-2 обеспечивают прерывистый звуковой сигнал при срабатывании датчиков на входах блоков БС-2-8-00 и БС-2-8-01, логических каналов блоков БС-2-8-02 и БС-2-8-03 или при обнаружении неисправности блоков БС-2-8. На выходах блоки БС-2-8 обеспечивают прерывистую или непрерывную световую сигнализацию по каждому каналу при срабатывании датчиков, подключенных ко входам блоков БС-2-8-00 и БС-2-8-01, или при срабатывании уставок блоков БС-2-8-02 и БС-2-8-03.

1.2.25 Блоки БС-2-8-00 и БС-2-8-01 создают на разомкнутом контакте датчика напряжение постоянного тока не более 11 В, а через короткозамкнутый контакт датчика протекает постоянный ток не более 8,5 мА. Блоки БС-2-8-02 и БС-2-8-03 создают на разомкнутых входных контактах напряжение постоянного тока не более 6 В, а через короткозамкнутые входные контакты протекает постоянный ток не более 6 мА.

1.2.26 Блоки БПС-2 осуществляют запоминание всех случаев срабатывания датчиков, подключенных ко входам блоков БС-2-8-00 и БС-2-8-01, срабатывания логических каналов блоков БС-2-8-02 и БС-2-8-03, и выявляют их путем вызова с помощью клавиатуры на передней панели.

1.2.27 Обмен по сети RS485 ведется по протоколу “Modbus”.

1.2.28 Сопротивление линии связи между блоками БС-2-8-00 и БС-2-8-01 и датчиками не превышает 500 Ом.

1.2.29 Уровень напряжения промышленных радиопомех на сетевых зажимах, создаваемых при работе устройств, не превышает значений, установленных в ГОСТ 29216-91 для устройств класса А.

1.2.30 Устройства устойчивы к воздействию динамических изменений напряжения сети переменного тока в соответствии с требованиями ГОСТ 29254-91 согласно таблице 2.

Изм.	Лист	№ докум.	Подп.	Дата

Изм.	Лист	№ докум.	Подп.	Дата	ААЛУ.426469.001 РЭ	Лист
						7

Изм.	Лист	№ докум.	Подп.	Дата	ААЛУ.426469.001 РЭ	Лист
						7

Таблица 2

Вид помехи	Длительность, с	Частота повторения, Гц	Испытательное напряжение, U2, В	Напряжение пи- тания устройств, U1, В
Прерывание	0,02	0,1	0	187
			0	242
Провал	0,10	0,1	110	187

1.2.31 Питание блоков БПС-2 осуществляется от сети переменного тока напряжением от 100 В до 250 В, частотой (50 ± 1) Гц, или от сети постоянного тока напряжением от 100 В до 250 В.

1.2.32 Потребляемая мощность блоков БПС-2 не более 10 В·А. Потребляемая мощность блоков БС-2-8 не более 1,7 В·А.

1.2.33 Габаритные размеры блоков не более, мм:

- БС-2-8 – $78 \times 182 \times 145$ (не зависимо от исполнения);
- БПС-2 – $78 \times 182 \times 135$;

1.2.34 Масса блоков не более, кг:

- БС-2-8 – 1,0 (не зависимо от исполнения);
- БПС-2 – 1,2.

1.2.35 По защищенности от доступа к опасным частям и от попадания внешних твердых предметов устройства соответствуют степени защиты IP40 по ГОСТ 14254-96 (МЭК 529-89).

1.2.36 Средняя наработка на отказ устройств не менее 100 000 ч.

1.2.37 Полный средний срок службы устройств не менее 12 лет.

1.3 Состав устройств

1.3.1 Внешний вид блоков БПС-2 приведен на рисунке 1, блоков БС-2-8 – на рисунке 2.

1.3.2 Конструктивно блоки БС-2-8 и БПС-2 выполнены в корпусах, предназначенных для щитового монтажа.

На лицевой панели блоков БПС-2 расположены:

- разъем питания “МЕРЕЖА”;
- разъем для подключения пульта дистанционного управления “ПДУ”;
- разъем для подключения блоков БС-2-8 “БС”;
- разъем для подключения устройства световой (лампа) или звуковой (“сирена”) сигнализации “ВИХІД”;
- разъем интерфейса RS485 “RS485”;
- кнопки управления и программирования блоков БПС-2;
- символьный жидкокристаллический индикатор;
- светодиодный индикатор питания;
- винт заземления.

Изм.	Лист	№ докум.	Подп.	Дата
Изм.	Лист	№ докум.	Подп.	Дата

Инв. № подл.	Подпись и дата	Взам. инв. № .	Инв. № дубл.	Подпись и дата

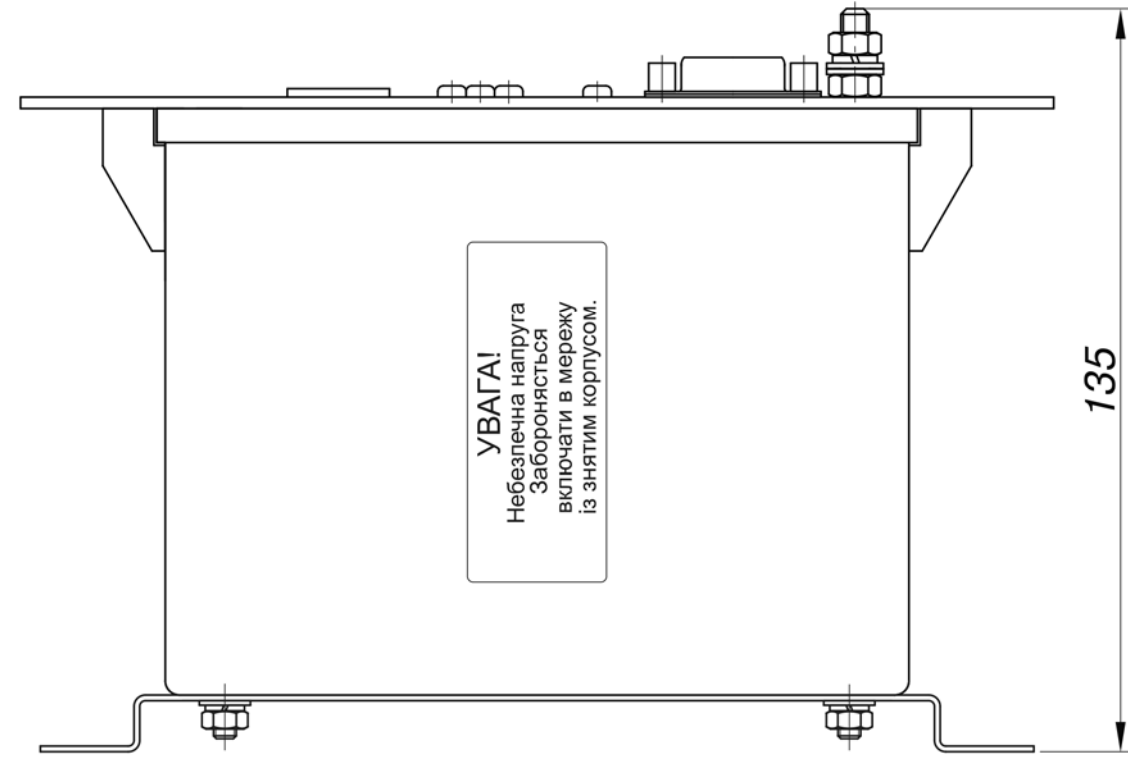
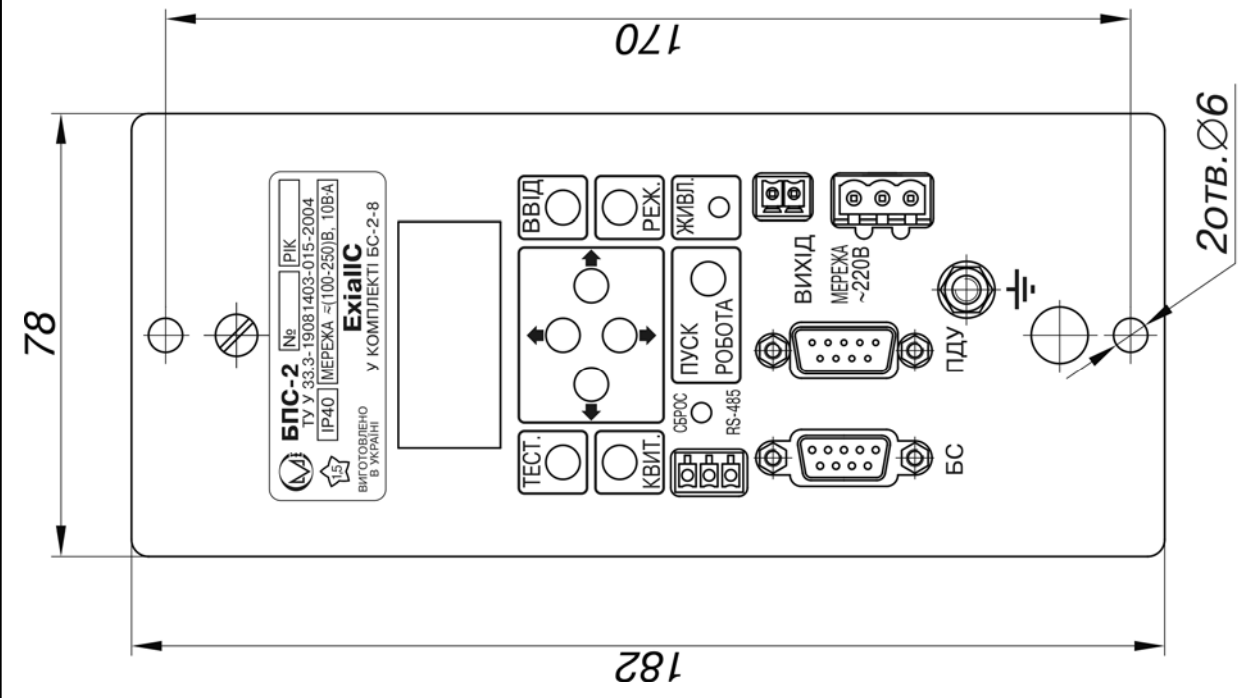


Рисунок 1 – Внешний вид блоков БПС-2

Изм.	Лист	№ докум.	Подп.	Дата

ААЛУ.426469.001 РЭ

Инв. № подл.	Подпись и дата	Взам. инв. №	Инв. № дубл.	Подпись и дата

Изм.	№ докум.	Подп.	Дата

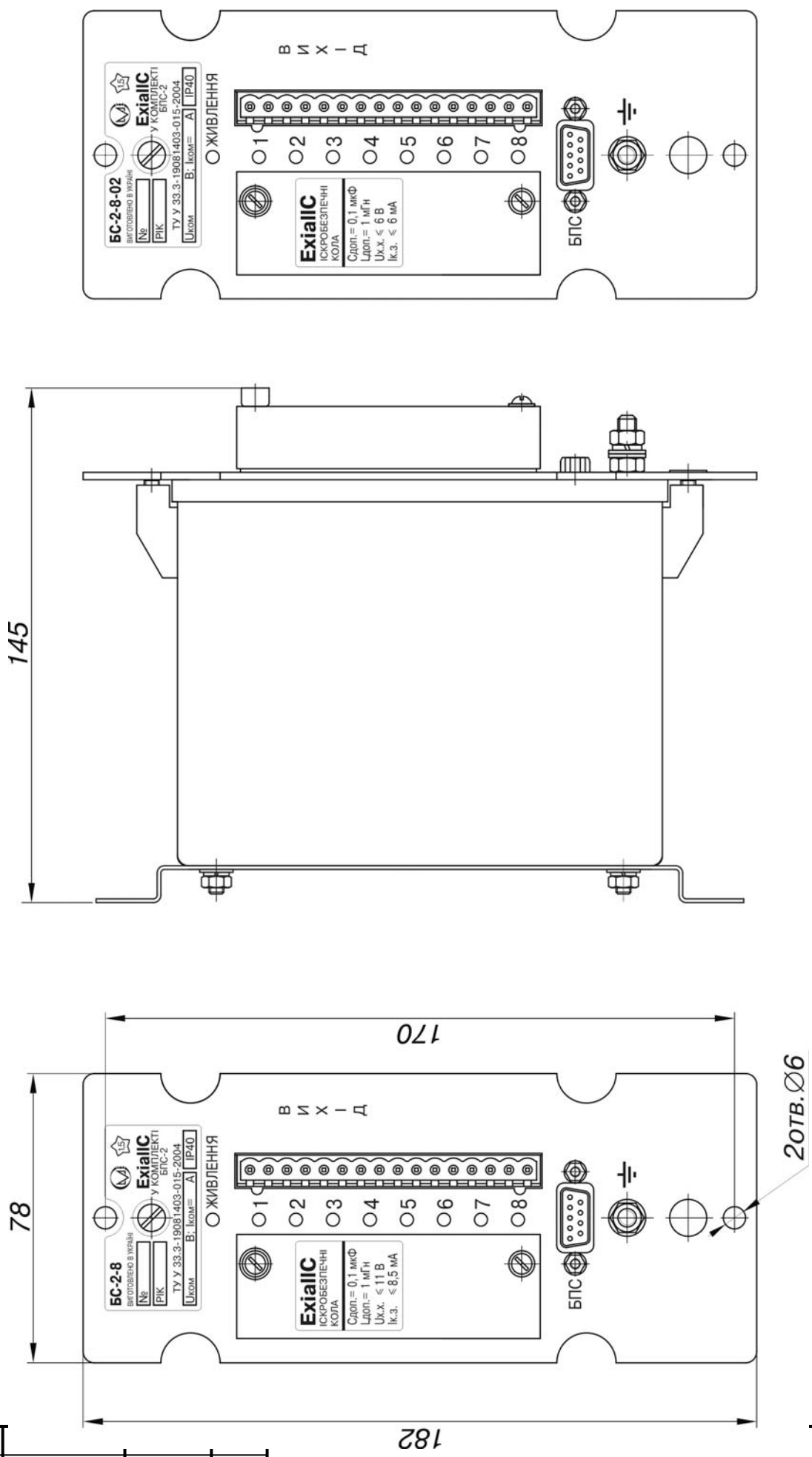


Рисунок 2 – Внешний вид блоков BC-2-8

ААЛУ.426469.001 РЭ

1.4.1 Устройство и работа блоков БС-2-8-00 и БС-2-8-01

Схемы электрические принципиальные приведены в приложении М.

Блоки БС-2-8-00 (БС-2-8-01) состоят из трех плат:

- А1 плата микроконтроллера А-291;
- А2 плата индикатора А-290;
- А3 плата искробезопасных входов А-289.

Плата микропроцессора предназначена для:

- анализа состояния входов блоков;
- определения состояний датчиков в зависимости от их типов (нормально открытые или нормально закрытые);
- отработки задержки срабатывания датчика;
- отработки алгоритма соответствия входов-выходов и включения выходов в непрерывном или модулированном режиме;
- проверки исправности входов и включение выходов в тестовом режиме по команде от блока БПС-2;
- обмена информацией с блоком БПС-2;
- гальванической развязки выходных цепей блоков.

Плата индикатора предназначена для индикации состояния выходов блоков БС-2-8 (при включении выходного твердотельного реле включается соответствующий светодиодный индикатор).

Плата искробезопасных входов предназначена для обеспечения искробезопасных уровней токов и напряжений во входных цепях блоков БС-2-8-00 (БС-2-8-01).

Процессор блоков БС-2-8-00 и БС-2-8-01 циклически с периодом около 10 мс анализирует состояние датчиков, подключенных к его входам.

При изменении состояния датчиков на входах блоков БС-2-8-00 (БС-2-8-01) процессор включает счетчик задержки и состояние соответствующих выходов изменяется только после отработки заданной задержки (соответствие входов-выходов в пределах одного блока БС-2-8-00 (БС-2-8-01) может изменяться с помощью клавиатуры на передней панели блока БПС-2).

С помощью клавиатуры на передней панели блока БПС-2 можно задать четыре режима работы выходов блоков БС-2-8-00 (БС-2-8-01):

- в непрерывном режиме без звуковой сигнализации;
- в непрерывном режиме со звуковой сигнализацией;
- в модулированном режиме без звуковой сигнализации;
- в модулированном режиме со звуковой сигнализацией.

Соответственно возможны четыре алгоритма работы выходов при срабатывании датчиков на входах (замыкании нормально открытых контактов или размыкании нормально закрытых) и их возврате, а также при квитировании.

Для выходов работающих в непрерывном режиме без звуковой сигнализации:

- при срабатывании входа после отработки задержки выход включается в непрерывном режиме;
- при возврате входа после отработки задержки выход выключается
- при квитировании состояние выходов не изменяется.

Изм.	Лист	№ докум.	Подп.	Дата

Изм.	Лист	№ докум.	Подп.	Дата	ААЛУ.426469.001 РЭ	Лист 12

– АЗ плата входов сигналов постоянного тока А-343.

Плата микропроцессора предназначена для:

- приема и корректировки значений входных сигналов постоянного тока;
- сравнение значений входных сигналов постоянного тока со значениями уставок с учетом их типов (верхние или нижние) и значений гистерезисов срабатываний логических каналов;
- отработки задержки срабатывания логического канала;
- отработки алгоритма соответствия логических каналов-выходов и включения выходов в непрерывном или модулированном режиме;
- включение выходов в тестовом режиме по команде от блока БПС-2;
- обмена информацией с блоком БПС-2;
- гальванической развязки выходных цепей блоков.

Плата индикатора предназначена для индикации состояния выходов блоков БС-2-8-02 (БС-2-8-03) (при включении выходного твердотельного реле включается соответствующий светодиодный индикатор).

Плата входов сигналов постоянного тока предназначена для преобразования значений входных сигналов постоянного тока в цифровую форму, гальванической развязки входов сигналов постоянного тока между собой и платой микропроцессора.

Процессор блоков БС-2-8-02 (БС-2-8-03) циклически с периодом около 10 мс опрашивает каждый из 4-х входов сигналов постоянного тока.

Если значение входного сигнала постоянного тока больше значения верхней уставки или меньше значения нижней уставки процессор включает счетчик задержки, и логический канал включается после отработки заданной задержки. Если значение входного сигнала постоянного тока больше значения нижней уставки, увеличенного на величину гистерезиса срабатывания логического канала, или меньше значения верхней уставки, уменьшенного на величину гистерезиса, логический канал выключается после отработки заданной задержки.

При изменении состояния логического канала изменяется состояние соответствующих выходов (соответствие логических каналов и выходов в пределах одного блока БС-2-8-02 (БС-2-8-03) может изменяться с помощью клавиатуры на передней панели блока БПС-2).

С помощью клавиатуры на передней панели блока БПС-2 можно задать четыре режима работы выходов блоков БС-2-8-02 (БС-2-8-03), аналогичные режимам работы выходов блоков БС-2-8-00 (БС-2-8-01) (см. 1.4.1).

Алгоритмы работы выходов при включении и выключении логических каналов, а также при квитировании, аналогичны режимам работы выходов блоков БС-2-8-00 (БС-2-8-01) при срабатывании входов, их возврате и квитировании соответственно.

Алгоритмы работы выходов при получении от блока БПС-2 команды “тестирование” (см. описание режимов блока БПС-2) аналогичны режимам работы выходов блоков БС-2-8-00 (БС-2-8-01) при получении от блока БПС-2 команды “тестирование”. Во время тестирования блоки

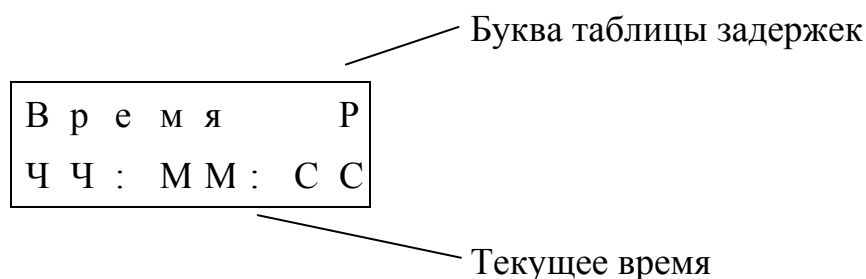
Подпись и дата
Инв. № дубл.
Взам. инв. №.
Подпись и дата
Инв. № подл.

Изм.	Лист	№ докум.	Подп.	Дата	ААЛУ.426469.001 РЭ	Лист
						14

- режим квитирования;
- режим переключения таблицы задержек блоков БС-2-8;
- режим работы с архивом;
- режим поиска блоков БС-2-8;
- режим индикации значений входных сигналов постоянного тока;
- режим установки номера блоков БС-2-8;
- режим установки адреса блока БПС-2 в сети MODBUS;
- режим установки паузы между кадрами в сети MODBUS;
- режим установки скорости обмена в сети MODBUS;
- режим установки пароля.

1.4.3.1 Режим индикации времени

Является основным режимом работы программы блока. В этот режим блок входит после включения питания или после нажатия кнопки **Сброс** на передней панели блока БПС-2. В этом режиме индикатор имеет вид



Каждую секунду выполняется опрос блоков БС-2-8 и, в случае срабатывания датчиков, подключенных ко входам блоков БС-2-8-00 (БС-2-8-01), или логических каналов блоков БС-2-8-02 (БС-2-8-03) в архив заносится номер входа блока БС-2-8-00 (БС-2-8-01) (логического канала блока БС-2-8-02 (БС-2-8-03)) и время срабатывания. В случае отказа блока БС-2-8 или его отключения от блока БПС-2 в архив заносится номер отказавшего блока и время отказа и в дальнейшем этот блок БС-2-8 больше не опрашивается (до выполнения поиска блоков БС-2-8).

1.4.3.2 Режим ввода пароля

Во избежание несанкционированного изменения настроек блоков БПС-2 и БС-2-8 доступ к настройкам можно ограничить использованием пароля. На предприятии-изготовителе установлен пароль “0000”, что обеспечивает беспрепятственный доступ к настройкам блоков. Если пароль отличен от “0000”, то переход из режима **индикации времени** в следующие режимы возможен только после ввода пароля:

- режим коррекции времени;
- режим переключения таблицы задержек блоков БС-2-8;
- режим установки номера блоков БС-2-8;
- режим установки адреса блока БПС-2 в сети MODBUS;
- режим установки паузы между кадрами в сети MODBUS;
- режим установки скорости обмена в сети MODBUS;
- режим установки пароля.

Изм.	Лист	№ докум.	Подп.	Дата

При входе в режим ввода пароля индикатор имеет вид

В	в	е	д	и	т	е
к	о	д	0	0	0	0

пароль

При нажатии клавиши ← увеличивается первая цифра пароля, клавиши ↑ – вторая цифра пароля, клавиши → – третья цифра пароля, клавиши ↓ – четвертая цифра пароля. При нажатии клавиши **ВВІД** сравнивается введенный пароль с установленным. Если пароль был введен правильно, то программа переходит в выбранный режим, иначе программа переходит в режим **индикации времени**. Если в течение примерно 25 секунд не будет нажата ни одна клавиша на передней панели блока БПС-2 или будет нажата клавиша **РЕЖ**, то программа автоматически перейдет в режим **индикации времени**.

1.4.3.3 Режим коррекции времени

Используется для установки часов реального времени блока БПС-2. Переход к этому режиму выполняется из режима **индикации времени** нажатием клавиши **РЕЖ** на передней панели блока БПС-2. В этом режиме индикатор имеет вид

В	р	е	м	я	(К)
Ч	Ч	:	М	М	:	С	С

При нажатии клавиши ↑ увеличивается счетчик часов, при нажатии клавиши → увеличивается счетчик минут. При нажатии клавиши **ВВІД** обнуляется счетчик секунд, выполняется запись новых значений в регистры часов реального времени и программа переходит в режим **индикации времени**. При нажатии клавиши **РЕЖ** программа переходит в режим **коррекции даты** без изменения установок в часах реального времени. Если в течение примерно 25 секунд не будет нажата ни одна клавиша на передней панели блока БПС-2, программа автоматически перейдет в режим **индикации времени** без изменения установок в часах реального времени.

1.4.3.4 Режим коррекции даты

Используется для установки даты в часах реального времени блока БПС-2. Переход к этому режиму выполняется из режима **коррекции времени** нажатием клавиши **РЕЖ** на передней панели блока БПС-2. В этом режиме индикатор имеет вид

Д	а	т	а	(К)	
Д	Д	-	М	М	-	Г	Г

Инв. № подл.	Подпись и дата
Взам. инв. №.	Инв. № дубл.
Подпись и дата	Подпись и дата

Изм.	Лист	№ докум.	Подп.	Дата
------	------	----------	-------	------

ААЛУ.426469.001 РЭ

Лист

17

При нажатии клавиши ↑ увеличивается счетчик дней, при нажатии клавиши → увеличивается счетчик месяцев, при нажатии клавиши ↓ увеличивается счетчик лет. При нажатии клавиши **ВВД** выполняется запись новых значений в регистры часов реального времени и программа переходит в режим **индикации времени**. При нажатии клавиши **РЕЖ** программа переходит в режим **установки значений рабочих задержек** без изменения установок в часах реального времени. Если в течение примерно 25 секунд не будет нажата ни одна клавиша на передней панели блока БПС-2, программа автоматически перейдет в режим **индикации времени** без изменения установок в часах реального времени.

1.4.3.5 Режим установки значений рабочих задержек

Используется для программирования рабочей таблицы задержек включения выходов блоков БС-2-8 (после срабатывания датчиков на входах блоков БС-2-8-00 (БС-2-8-01) или выходе значений входного тока за границы уставок блоков БС-2-8-02 (БС-2-8-03)). Переход к этому режиму выполняется из режима **коррекции даты** нажатием клавиши **РЕЖ** на передней панели блока БПС-2. В этом режиме индикатор имеет вид

Номер входа
(логического канала)

В	х	З	д	.	Р	.
№	№	С	С	С		

Значение задержки

Первая цифра в номере входа (логического канала) соответствует номеру блока БС-2-8 и может принимать значения от 1 до 8. Вторая цифра в номере входа (логического канала) соответствует номеру входа в блоках БС-2-8-00 (БС-2-8-01) или номеру логического канала в блоках БС-2-8-02 (БС-2-8-03) и может принимать значения от 1 до 8. Значение задержки может принимать любое значение в диапазоне от 0 с до 255 с.

При нажатии клавиши ↑ увеличивается номер входа, при нажатии клавиши ↓ уменьшается номер входа, при нажатии клавиши → увеличивается значение задержки, при нажатии клавиши ← уменьшается значение задержки. При нажатии клавиши **ПУСК/РОБОТА** значение номера входа переключается между **11** и **48**. При одновременном нажатии клавиш **ТЕСТ** и ↑ значение задержек для всех входов устанавливается равным нулю. При нажатии клавиши **ВВД** выполняется запись новых значений задержек в энергонезависимую память блока БПС-2 и, при необходимости, в блоки БС-2-8, после чего программа переходит в режим **индикации времени**. При нажатии клавиши **РЕЖ** программа переходит в режим **установки значений пусковых задержек** без записи изменений в энергонезависимую память блока БПС-2 и в блоки БС-2-8. Если в течение примерно 25 секунд не будет нажата ни

Инд. № подл.	Подпись и дата
Взам. инв. №.	Инд. № дубл.
Подпись и дата	Подпись и дата

Изм.	Лист	№ докум.	Подп.	Дата

одна клавиша на передней панели блока БПС-2, программа автоматически перейдет в режим **индикации времени** без записи изменений в энергонезависимую память блока БПС-2 и в блоки БС-2-8.

1.4.3.6 Режим установки значений пусковых задержек

Используется для программирования пусковой таблицы задержек включения выходов блоков БС-2-8 (после срабатывания датчиков на входах блоков БС-2-8-00 (БС-2-8-01) или выходе значений входного сигнала постоянного тока за границы уставок блоков БС-2-8-02 (БС-2-8-03)). Переход к этому режиму выполняется из режима **установки значений рабочих задержек** нажатием клавиши **РЕЖ** на передней панели блока БПС-2. В этом режиме индикатор имеет вид

Номер входа
(логического канала)

В	х	З	д	.	П	.
№	№				С	С

Значение задержки

Алгоритм работы программы блока БПС-2 такой же, как и в режиме **установки значений рабочих задержек**, за исключением того, что при нажатии клавиши **ВВИД** или **РЕЖ** программа переходит в режим **установки значений уставок**.

1.4.3.7 Режим установки значений уставок

Используется для программирования таблицы значений уставок блоков БС-2-8-02 и БС-2-8-03. Переход к этому режиму выполняется из режима **установки значений пусковых задержек** нажатием клавиши **РЕЖ** на передней панели блока БПС-2. В этом режиме индикатор имеет вид

Номер
логического канала

В	х			У	с	т
№	№			Т	Т	.

Значение уставки

Первая цифра в номере логического канала соответствует номеру блока БС-2-8-02 (БС-2-8-03) и может принимать значения от 1 до 8. Вторая цифра в номере логического канала соответствует номеру логического канала в блоке БС-2-8-02 (БС-2-8-03), для которого задается значение уставки, и может принимать значения от 1 до 8. Значение уставки может принимать любое значение в диапазоне от 0 мА до 25,5 мА с дискретностью 0,1 мА.

Изм.	Лист	№ докум.	Подп.	Дата
Индв. № подл.	Подпись и дата	Взам. инв. №.	Индв. № дубл.	Подпись и дата

При нажатии клавиши ↑ увеличивается номер логического канала, при нажатии клавиши ↓ уменьшается номер логического канала, при нажатии клавиши **ПУСК/РОБОТА** значение номера уставки переключается между **11** и **48**. При нажатии клавиши → увеличивается значение уставки на 0,1 мА, при нажатии клавиши ← уменьшается значение уставки на 0,1 мА, при одновременном нажатии клавиш **КВИТ** и → значение уставки увеличивается на 1 мА, при одновременном нажатии клавиш **КВИТ** и ← значение уставки уменьшается на 1 мА. При одновременном нажатии клавиш **ТЕСТ** и ↑ значение уставок устанавливается равным 0,1 мА. При нажатии клавиши **ВВИД** выполняется запись новых значений уставок в энергонезависимую память блока БПС-2 и в блоки БС-2-8-02 (БС-2-8-03), после чего программа переходит в режим **установки значений гистерезисов срабатываний логических каналов**. При нажатии клавиши **РЕЖ** программа переходит в режим **установки значений гистерезисов срабатываний уставок** без записи изменений в энергонезависимую память блока БПС-2 и в блоки БС-2-8-02 (БС-2-8-03). Если в течение примерно 25 секунд не будет нажата ни одна клавиша на передней панели блока БПС-2, программа автоматически перейдет в режим **индикации времени** без записи изменений в энергонезависимую память блока БПС-2 и в блоки БС-2-8-02 (БС-2-8-03).

1.4.3.8 Режим установки значений гистерезисов срабатываний логических каналов

Используется для программирования таблицы значений гистерезисов срабатываний логических каналов блоков БС-2-8-02 и БС-2-8-03. Переход к этому режиму выполняется из режима **установки значений уставок** нажатием клавиши **РЕЖ** на передней панели блока БПС-2. В этом режиме индикатор имеет вид

Номер логического канала

В х	Г и с т
№ №	Т Т . Т

Значение гистерезиса срабатывания

Алгоритм работы программы блока БПС-2 такой же, как и в режиме **установки значений уставок**, за исключением того, что при нажатии клавиши → или ←, или **КВИТ** и →, или **КВИТ** и ←, или **ТЕСТ** и ↑ изменяются значения гистерезисов срабатываний логических каналов, при нажатии клавиши **ВВИД** или **РЕЖ** программа переходит в режим **настройки входов, выходов и уставок блоков БС-2-8**.

1.4.3.9 Режим настройки входов, выходов и уставок блоков БС-2-8

Используется для программирования типов контактов датчиков, подключенных ко входам блоков БС-2-8-00 и БС-2-8-01 (нормально-открытый или нормально-закрытый), типов уставок блоков БС-2-8-02 и БС-2-8-03 (верхняя или нижняя), режима работы выходов блоков БС-2-8 (модулированный или непрерывный) и необ-

Подпись и дата
Инв. № дубл.
Взам. инв. №.
Подпись и дата
Инв. № подл.

Изм.	Лист	№ докум.	Подп.	Дата
------	------	----------	-------	------

ААЛУ.426469.001 РЭ

Лист

20

ходимости включения звуковой сигнализации. Переход к этому режиму выполняется из режима **установки значений гистерезисов срабатываний логических каналов** нажатием клавиши **РЕЖ** на передней панели блока БПС-2. В этом режиме индикатор имеет вид

Номер входа
(логического канала)

В	х	К	У	М	З	В
№	№	О	↑	+	+	О

Буква типа выхода
Признак звуковой сигнализации
Признак режима работы выхода
Признак типа уставки
Буква типа контакта

Первая цифра в номере входа (логического канала) соответствует номеру блока БС-2-8 и может принимать значения от 1 до 8. Вторая цифра в номере входа (логического канала) соответствует номеру входа в блоках БС-2-8-00 (БС-2-8-01) или номеру логического канала в блоке БС-2-8-02 (БС-2-8-03) и может принимать значения от 1 до 8.

При нажатии клавиши ↑ увеличивается номер входа (логического канала), при нажатии клавиши ↓ уменьшается номер входа (логического канала). При нажатии клавиши **ТЕСТ** переключается тип контакта (буквой “О” обозначается нормально-открытый контакт, буквой “З” – нормально-закрытый). При нажатии клавиши **ПУСК/РОБОТА** переключается тип уставки (знаком “↑” обозначается верхняя уставка, знаком “↓” – нижняя уставка). При нажатии клавиши **КВИТ** переключается признак режима работы выхода (знак “+” означает, что выход будет работать в модулированном режиме). При нажатии клавиши ← переключается признак включения звуковой сигнализации (знак “+” означает включение звуковой сигнализации при срабатывании контакта, подключенного к соответствующему входу). При нажатии клавиши → переключается тип выхода (буквой “О” обозначается нормально отключенный выход, буквой “В” – нормально включенный). При нажатии клавиш **ПУСК/РОБОТА** и ↓ устанавливается номера входа **11**, при нажатии клавиш **ПУСК/РОБОТА** и ↑ устанавливается номера входа **48**. При одновременном нажатии клавиш **ТЕСТ** и ↑ для всех входов устанавливается нормально-открытый тип контакта, нижний тип уставки, выход работает в модулированном режиме, тип выхода – нормально отключенный, звуковая сигнализация включена. При нажатии клавиши **ВВИД** выполняется запись новых значений настроек в энергонезависимую память блока БПС-2 и в блоки БС-2-8, после чего программа переходит в режим **установки соответствия между выходами и входами, и, выходами и логическими каналами блоков БС-2-8**. При нажатии клавиши **РЕЖ** программа пере-

Изм.	Лист	№ докум.	Подп.	Дата
Инд. № подл.	Подпись и дата	Взам. инв. №	Инв. № дубл.	Подпись и дата

ходит в режим **установки соответствия между выходами и входами, и, выходами и логическими каналами блоков БС-2-8** без записи изменений в энергонезависимую память блока БПС-2 и в блоки БС-2-8. Если в течение примерно 25 секунд не будет нажата ни одна клавиша на передней панели блока БПС-2, программа автоматически перейдет в режим **индикации времени** без записи изменений в энергонезависимую память блока БПС-2 и в блоки БС-2-8.

1.4.3.10 Режим установки соответствия между выходами и входами, и, выходами и логическими каналами блоков БС-2-8

Используется для программирования зависимости между выходами и входами блоков БС-2-8-00 и БС-2-8-01 (определяет – какой выход блоков БС-2-8-00 и БС-2-8-01 будет включаться при срабатывании датчиков на каждом из его входов), между выходами и логическими каналами блоков БС-2-8-02 и БС-2-8-03 (определяет – какой выход блоков БС-2-8-02 и БС-2-8-03 будет включаться при включении логического канала). Это позволяет настроить систему таким образом, что при срабатывании датчика на одном входе или логического канала будут включены несколько выходов (причем возможно в разных режимах) или/и, при срабатывании хотя бы одного из датчиков на разных входах или какого-либо логического канала будет включаться один выход. Переход к этому режиму выполняется из режима **настройки входов, выходов и уставок блоков БС-2-8** нажатием клавиши **РЕЖ** на передней панели блока БПС-2. В этом режиме индикатор имеет вид

Номер выхода

В	ы	х	В	Х
№	№		№	№

Код входов
(логических каналов)

Первая цифра в номере выхода соответствует номеру блока БС-2-8 и может принимать значения от 1 до 8. Вторая цифра в номере выхода соответствует номеру выхода в блоке БС-2-8 и может принимать значения от 1 до 8.

Код входов (логических канала) представляет собой 16-ричный код. Единицами в двоичном отображении этого кода будут отмечены те разряды, номера которых совпадают с номерами входов (логических каналов) того же блока БС-2-8, от которых срабатывает данный выход. Соответствие входов (логических каналов) и кода представлены в таблице 3.

Например номер входа А1 (двоичный эквивалент 10100001) означает, что выход включится при срабатывании датчиков на 1, 6 или 8 входе того же блока БС-2-8-00 или БС-2-8-01.

Изм.	Лист	№ докум.	Подп.	Дата
Инд. № подл.	Подпись и дата	Взам. инв. №.	Инв. № дубл.	Подпись и дата

Таблица 3

16-ричный код	Входы (логические каналы)							
	8	7	6	5	4	3	2	1
00	0	0	0	0	0	0	0	0
01	0	0	0	0	0	0	0	1
02	0	0	0	0	0	0	1	0
03	0	0	0	0	0	0	1	1
04	0	0	0	0	0	1	0	0
05	0	0	0	0	0	1	0	1
06	0	0	0	0	0	1	1	0
07	0	0	0	0	0	1	1	1
08	0	0	0	0	1	0	0	0
09	0	0	0	0	1	0	0	1
0A	0	0	0	0	1	0	1	0
0B	0	0	0	0	1	0	1	1
0C	0	0	0	0	1	1	0	0
0D	0	0	0	0	1	1	0	1
0E	0	0	0	0	1	1	1	0
0F	0	0	0	0	1	1	1	1
10-1F	0	0	0	1	см. выше для кода с 00 по 0F			
20-2F	0	0	1	0	см. выше для кода с 00 по 0F			
30-3F	0	0	1	1	см. выше для кода с 00 по 0F			
40-4F	0	1	0	0	см. выше для кода с 00 по 0F			
50-5F	0	1	0	1	см. выше для кода с 00 по 0F			
60-6F	0	1	1	0	см. выше для кода с 00 по 0F			
70-7F	0	1	1	1	см. выше для кода с 00 по 0F			
80-8F	1	0	0	0	см. выше для кода с 00 по 0F			
90-9F	1	0	0	1	см. выше для кода с 00 по 0F			
A0-AF	1	0	1	0	см. выше для кода с 00 по 0F			
B0-BF	1	0	1	1	см. выше для кода с 00 по 0F			
C0-CF	1	1	0	0	см. выше для кода с 00 по 0F			
D0-DF	1	1	0	1	см. выше для кода с 00 по 0F			
E0-EF	1	1	1	0	см. выше для кода с 00 по 0F			
F0-FF	1	1	1	1	см. выше для кода с 00 по 0F			

Примечание. Цифра “1” в соответствующих столбцах определяют номера входов (логических каналов), соответствующие данному коду

При нажатии клавиши ↑ увеличивается номер выхода, при нажатии клавиши ↓ уменьшается номер выхода. При нажатии клавиши → увеличивается на 1 код входов (логических каналов), при нажатии клавиши ← уменьшается на 1 код вхо-

Изм.	Лист	№ докум.	Подп.	Дата

Примечание. Если пароль отличен от “0000”, то очистка архива осуществляется только после ввода пароля. Если пароль введен неверно, то программа возвращается в режим **работы с архивом** без очистки архива.

При нажатии клавиши ← или → происходит переход к предыдущей или следующей записи в архиве. Содержимое текущей записи выводится на индикатор. Возможны следующие состояния записей в архиве и соответствующие им показания индикатора:

– пустая запись

Н е т з а п и с и

– запись времени сброса блока БПС-2

R s t . Б П С Ч Ч : М М : С С

Время сброса блока БПС-2

– запись времени отказа блока БС-2-8

Б С # № № Ч Ч : М М : С С

Номер отказавшего блока

Время отказа блока БС-2-8

– запись времени срабатывания датчика на входе блоков БС-2-8-00 и БС-2-8-01 (включения логического канала блоков БС-2-8-02 и БС-2-8-03)

В х . # № № Ч Ч : М М : С С

Номер блока БС-2-8

Номер входа (логического канала)

Время срабатывания

– запись смены даты

Д Д - М М - Г Г

Новая дата

Подпись и дата
Инв. № дубл.
Взам. инв. № .
Подпись и дата
Инв. № подл.

Изм.	Лист	№ докум.	Подп.	Дата
------	------	----------	-------	------

Номер входа

В х	Т о к
№ №	Т Т . Т

Значение входного сигнала
постоянного тока, мА

Первая цифра в номере входа соответствует номеру блока БС-2-8-02 (БС-2-8-03) и может принимать значения от 1 до 8. Вторая цифра в номере входа соответствует номеру входа сигнала постоянного тока в блоке БС-2-8-02 (БС-2-8-03) и может принимать значения от 1 до 4.

При нажатии клавиши ↑ увеличивается номер входа, при нажатии клавиши ↓ уменьшается номер входа.

При одновременном нажатии клавиш **ТЕСТ**, **ПУСК/РОБОТА** и **ВВИД** осуществляется автокалибровка входа, номер которого указан на индикаторе. При этом индикатор имеет вид

К а л и б -
р о в к а

Для калибровки ко входу необходимо подключить источник постоянного тока с основной приведенной погрешностью задания тока не более $\pm 0,15\%$, задать ток 20 мА и выполнить автокалибровку соответствующего входа. Для проверки погрешности срабатывания логических каналов соответствующего входа после автокалибровки необходимо установить значение соответствующих уставок равным 20 мА, тип уставок – верхний, задержки срабатывания соответствующих выходов установить равными 0. Установить значение выходного сигнала постоянного тока источника равным 19,85 мА, затем увеличивать значение сигнала постоянного тока с шагом 0,01 мА до включения выходов (срабатывания логических каналов). Если погрешность срабатывания составляет более $\pm 0,1$ мА, то необходимо провести повторную калибровку соответствующего входа.

Примечание. Автокалибровка входов невозможна, если установлен пароль, отличный от “0000”.

ВНИМАНИЕ! Только при нажатии клавиши **РЕЖ** программа из режима **индикации значений входных сигналов постоянного тока** возвращается в режим **индикации времени**.

1.4.3.17 Режим установки номера блока БС-2-8

Предназначен для задания номера блока БС-2-8, подключенного к блоку БПС-2.

ВНИМАНИЕ! Подключенные к одному блоку БПС-2 блоки БС-2-8 не должны иметь одинаковых номеров, поэтому при установке номера блока БС-2-8 к блоку

Изм.	Лист	№ докум.	Подп.	Дата

БПС-2 должен быть подключен только один такой блок – все остальные необходимо временно отключить.

Переход к этому режиму выполняется из режима **индикации времени** одновременным нажатием клавиши **ТЕСТ** и ↓ на передней панели блока БПС-2. В этом режиме индикатор имеет вид

Н о м е р Б С
№ №

Во второй строке выводятся номер блока БС-2-8. При нажатии клавиши ↑ увеличивается номер блока БС-2-8. При нажатии клавиши ВВОД выбранный номер записывается в блок БС-2-8. Если в течение примерно 30 секунд не будет нажата ни одна клавиша на передней панели блока БПС-2 или при нажатии клавиши **РЕЖ** программа возвращается в режим **индикации времени** без записи номера в блок БС-2-8.

1.4.3.18 Режим установки адреса блока БПС-2 в сети MODBUS

Предназначен для задания адреса блока БПС-2 (адреса SLAVE) в сети MODBUS.

ВНИМАНИЕ! Работающие в одной сети MODBUS блоки БПС-2 не должны иметь одинаковых адресов

Переход к этому режиму выполняется из режима **индикации времени** одновременным нажатием клавиши **КВИТ** и ↑ на передней панели блока БПС-2. В этом режиме индикатор имеет вид

С е т е в о й
а д р е с № №

16-ричный адрес блока

При нажатии клавиши ↑ увеличивается адрес блока БПС-2. При нажатии клавиши ↓ уменьшается адрес блока БПС-2. При нажатии клавиши ВВОД выбранный адрес записывается в энергонезависимую память блока БПС-2. Если в течение примерно 25 секунд не будет нажата ни одна клавиша на передней панели блока БПС-2 или при нажатии клавиши **РЕЖ** программа возвращается в режим **индикации времени** без записи адреса в память блока.

1.4.3.19 Режим установки паузы между кадрами в сети MODBUS

Предназначен для задания паузы между кадрами в сети MODBUS.

Переход к этому режиму выполняется из режима **индикации времени** одновременным нажатием клавиши **КВИТ** и ← на передней панели блока БПС-2. В этом режиме индикатор имеет вид

Подпись и дата
Инв. № дубл.
Взам. инв. №.
Подпись и дата
Инв. № подл.

Изм.	Лист	№ докум.	Подп.	Дата
------	------	----------	-------	------

цифра пароля. При нажатии клавиши **ВВІД** новый пароль записывается в энергонезависимую память блока БПС-2. Если в течение примерно 25 секунд не будет нажата ни одна клавиша на передней панели блока БПС-2 или будет нажата клавиша **РЕЖ**, то программа автоматически перейдет в режим **индикации времени** без записи в память блока.

1.4.4 Работа в сети по протоколу MODBUS

Блок БПС-2 для связи через интерфейс RS485 использует протокол MODBUS фирмы Gould Modicon режим RTU без поддержки групповой записи. Скорость обмена по RS485 9600 бод. Режим передачи по последовательному каналу 8-N-1 (8 бит данных, без контроля по паритету, 1 стоп-бит).

В блоке БПС-2 реализованы следующие функции:

- 03 *Read Holding Registers* (*Чтение двоичного содержания регистров в подчиненном*);
- 06 *Preset Single Register* (*Запись одиночного регистра*);
- 08 *Diagnostics* (*Диагностика*) подфункция 00 *Return Query Data* (*Вернуть полученные данные*).

Для проверки связи с прибором используется функция 08 подфункция 00.

Для установки даты и времени, установки рабочих и пусковых задержек, таблицы режимов работы входов/выходов, таблицы соответствия входов-выходов и выполнения специфических команд (как, например, КВИТИРОВАНИЕ) используется функция 06.

Примечание. Установка таблицы значений уставок и таблицы значений гистерезисов срабатывания логических каналов будет реализована в последующих версиях программного обеспечения.

Для чтения состояния входов (логических каналов) блоков БС-2-8 и архива блока БПС-2 используется функция 03. Максимальное количество регистров, которое можно считать одной командой равно 4 (8 байт). Если в запросе указано большее число, то блок ограничит его четырьмя регистрами.

Адреса регистров блока БПС-2, доступные на MODBUS приведены в таблице 4.

При записи байтовых переменных в блок БПС-2 содержимое старшего байта данных в кадре игнорируется, поэтому для записи каждого байта данных в блок БПС-2 нужно использовать отдельную команду с соответствующим адресом регистра.

Изм.	Лист	№ докум.	Подп.	Дата

Подпись и дата

Инв. № дубл.

Взам. инв. № .

Подпись и дата

Инв. № подл.

Таблица 4 – Адреса регистров блока БПС-2 на MODBUS

Адреса (Hex)	Назначение	Тип	Доступ
0000	Регистр идентификации изделия	Word	R
0100÷013F	Таблица режимов работы входов/выходов	Byte	W
0140÷017F	Таблица рабочих задержек	Byte	W
0180÷01BF	Таблица пусковых задержек	Byte	W
01C0÷01FF	Таблица соответствия входов/выходов	Byte	W
0200	Регистр секунд	Byte	W
0201	Регистр минут	Byte	W
0202	Регистр часов	Byte	W
0203	Регистр числа	Byte	W
0204	Регистр месяца	Byte	W
0205	Регистр года	Byte	W
0300	Регистр подключенных блоков БС-2-8	Word	R
0302	Регистры состояния входов блока БС-2-8 №2	Byte	R
0303	Регистры состояния входов блока БС-2-8 №1	Byte	R
0304	Регистры состояния входов блока БС-2-8 №4	Byte	R
0305	Регистры состояния входов блока БС-2-8 №3	Byte	R
0306	Регистры состояния входов блока БС-2-8 №6	Byte	R
0307	Регистры состояния входов блока БС-2-8 №5	Byte	R
0308	Регистры состояния входов блока БС-2-8 №8	Byte	R
0309	Регистры состояния входов блока БС-2-8 №7	Byte	R
2000÷3FFF	Архив событий	DWord	R
FF00	Регистр команд блока	Word	W

Примечание. Byte – 8-разрядное беззнаковое целое;
 Word – 16-разрядное беззнаковое целое;
 DWord – 32-разрядное беззнаковое целое;
 W – регистр доступен только для записи;
 R – регистр доступен только для чтения

Изм.	Лист	№ докум.	Подп.	Дата

Регистры состояния входов содержат единицы в разрядах, соответствующих входам, на которых сработали датчики (замкнуты нормально-открытые или разомкнуты нормально-закрытые контакты), или включенным логическим каналам (значение входного тока больше значения верхней уставки или меньше значения нижней уставки).

Регистры с адресами $2000_{16} \div 3FFF_{16}$ отображают состояние архива событий блока БПС-2. Младший байт каждой записи имеет адрес регистра кратный 4 (выровнен по границе двойного слова). Форматы записей в архиве приведены ниже.

Формат пустой записи

Байт 3								Байт 2								Байт 1								Байт 0							
7	6	5	4	3	2	1	0	7	6	5	4	3	2	1	0	7	6	5	4	3	2	1	0	7	6	5	4	3	2	1	0
X	X	X	X	X	X	X	X	X	X	X	X	X	X	X	X	X	X	X	X	X	X	X	X	0	0	0	0	0	0	0	0

Формат записи смены даты

Байт 3								Байт 2								Байт 1								Байт 0									
7	6	5	4	3	2	1	0	7	6	5	4	3	2	1	0	7	6	5	4	3	2	1	0	7	6	5	4	3	2	1	0		
Год (BCD)								Месяц (BCD)								Число (BCD)								0	0	1	1	1	1	1	1	1	1

Формат записи времени рестарта блока БПС-2

Байт 3								Байт 2								Байт 1								Байт 0							
			4	3	2	1	0	7	6	5	4	3	2	1	0	7	6	5	4	3	2	1	0	7	6	5	4	3	2	1	0
Секунды (BCD)								Минуты (BCD)								Часы (BCD)								0	1	X	X	X	X	X	X

Формат записи времени срабатывания датчика на входе блока БС-2-8

Байт 3								Байт 2								Байт 1								Байт 0							
7	6	5	4	3	2	1	0	7	6	5	4	3	2	1	0	7	6	5	4	3	2	1	0	7	6	5	4	3	2	1	0
Секунды (BCD)								Минуты (BCD)								Часы (BCD)								1	0	№ блока		№ входа			

Формат записи времени отказа блока БС-2-8

Байт 3								Байт 2								Байт 1								Байт 0							
	6	5	4	3	2	1	0	7	6	5	4	3	2	1	0	7	6	5	4	3	2	1	0	7	6	5	4	3	2	1	0
Секунды (BCD)								Минуты (BCD)								Часы (BCD)								1	1	X	X	X	№ блока		

В архиве время и дата хранятся в двоично-десятичном формате, так же как и в регистрах секунд, минут, часов, числа, месяца и года. Для кодирования номера входа (логического канала) в записи времени срабатывания датчика (включении логического канала) используются 3 младших бит в младшем байте записи ($10XXX000_2$ – первый вход, $10XXX001_2$ – второй вход и т. д.), следующие 3 бита обозначают номер блока БС-2-8 ($10000XXX_2$ – БС-2-8 № 1, $10001XXX_2$ – БС-2-8 № 2 т.д.). Для кодирования номера блока в записи времени отказа блока БС-2-8 используются 3 младших бита в младшем байте.

Подпись и дата
 Инв. № дубл.
 Взам. инв. №.
 Подпись и дата
 Инв. № подл.

При работе блока БПС-2 события в архив записываются последовательно в порядке возрастания адресов. После заполнения всей памяти архива, запись снова ведется, начиная с нулевого адреса (архив закольцован), при этом в двойное слово, следующее за последней записью события, заносится пустая запись. При записи в архив очередного события. Запись смены даты заносится в архив один раз в сутки в 0 часов. Для уменьшения времени считывания архива по MODBUS рекомендуется считать сразу по две записи (4 регистра или 8 байт) за один запрос. Для поиска последней записи в архиве необходимо найти в нем первую от начала пустую запись. Находящаяся перед ней запись и будет последней занесенной в архив. При очистке архива во все ячейки заносятся пустые записи (нулевые байты).

Для выполнения специфических команд (как, например, **ТЕСТ** или **КВИТИРОВАНИЕ**) используется регистр команд. Запись в него того или иного кода вызывает соответствующую реакцию блока БПС-2. Коды команд, доступных через этот регистр приведены в таблице 5.

Таблица 5 – Коды команд блока БПС-2

Код команды (Hex)	Описание команды
0001	Рестарт блока БПС-2
0002	Включить тест без звука
0003	Включить тест со звуком
0004	Выключить тест
0005	Квитирование
0006	Очистка архива
0007	Установить рабочий режим (с записью таблицы задержек)
0008	Установить пусковой режим (с записью таблицы задержек)
0009	Записать в блоки БС-2-8 таблицу режимов работы входов/выходов
000A	Записать в блоки БС-2-8 таблицу соответствия входов/выходов
000B	Выполнить поиск блоков БС-2-8

Команда **0001** (*Рестарт блока БПС-2*) вызывает запуск программы блока БПС-2 с нулевого адреса, как при включении питания или нажатии кнопки **RESET** на передней панели блока БПС-2.

Команда **0002** (*Включить тест без звука*) переводит блок БПС-2 в режим **тестирования**, как при нажатии кнопки **ТЕСТ** на передней панели блока БПС-2.

Изм. № подл.	Подпись и дата
Взам. инв. №.	Инв. № дубл.
Подпись и дата	Подпись и дата

Команда **0003** (*Включить тест со звуком*) включает звуковую сигнализацию, как при нажатии кнопки **ТЕСТ** на передней панели блока БПС-2, когда последний работает в режиме **тестирования**. Данная команда срабатывает только в том случае, если блок работает в режиме **тестирования**.

Команда **0004** (*Выключить тест*) возвращает блок БПС-2 в режим **индикации времени**, как при нажатии кнопки **КВИТ** на передней панели блока БПС-2, когда последний работает в режиме **тестирования**. Данная команда срабатывает только в том случае, если блок работает в режиме **тестирования**.

Команда **0005** (*Квитирование*) переводит блок в режим **квитирования**, как при нажатии кнопки **КВИТ** на передней панели блока БПС-2, когда последний работает в режиме **индикации времени**.

Команда **0006** (*Очистка архива*) очищает архив блока БПС-2, как при одновременном нажатии кнопок **ТЕСТ** и **↑** на передней панели блока БПС-2, когда последний работает в режиме **работы с архивом**. При выполнении данной команды подтверждение на очистку архива не запрашивается.

Команда **0007** (*Установить рабочий режим*) переписывает рабочую таблицу задержек из энергонезависимой памяти блока БПС-2 в память блоков БС-2-8, переводя их в рабочий режим, как при нажатии кнопки **ВВИД** на передней панели блока БПС-2, когда последний находится в режиме **переключения таблицы задержек блоков БС-2-8**.

Команда **0008** (*Установить пусковой режим*) переписывает пусковую таблицу задержек из энергонезависимой памяти блока БПС-2 в память блоков БС-2-8, переводя их в пусковой режим, как при нажатии кнопки **ВВИД** на передней панели блока БПС-2, когда последний находится в режиме **переключения таблицы задержек блоков БС-2-8**.

Команда **0009** (*Записать в блоки БС-2-8 таблицу режимов работы входов/выходов*) переписывает таблицу режимов работы входов/выходов из энергонезависимой памяти блока БПС-2 в память блоков БС-2-8, как при нажатии кнопки **ВВИД** на передней панели блока БПС-2, когда последний находится в режиме **настройки входов, выходов и уставок блоков БС-2-8**.

Команда **000А** (*Записать в блоки БС-2-8 таблицу соответствия входов/выходов*) переписывает таблицу соответствия входов/выходов из энергонезависимой памяти блока БПС-2 в память блоков БС-2-8, как при нажатии кнопки **ВВИД** на передней панели блока БПС-2, когда последний находится в режиме **установки соответствия между выходами и входами, и выходами и логическими каналами блоков БС-2-8**.

Команда **000В** (*Выполнить поиск блоков БС-2-8*) выполняет поиск блоков БС-2-8, подключенных к блоку БПС-2, как при одновременном нажатии кнопок **↑** и **ТЕСТ** на передней панели блока БПС-2, когда последний находится в режиме **индикации времени**.

Если в поле адреса запроса указан 0, то это означает, что данный запрос должен быть обработан всеми блоками в сети (“широковещательная” передача), ответ “ведущему” в этом случае не возвращается.

Подпись и дата
Инв. № дубл.
Взам. инв. №.
Подпись и дата
Инв. № подл.

Изм.	Лист	№ докум.	Подп.	Дата	ААЛУ.426469.001 РЭ	Лист
						36

Примеры различных запросов, которые могут быть обработаны блоком БПС-2 приведены ниже.

Пример запроса от “ведущего” (Master) для проверки связи с блоком БПС-2

Адрес	Код функции	Код подфункции (ст.)	Код подфункции (мл.)	Данные (ст.)	Данные (мл.)	CRC	CRC
01	08	00	00	55	AA	5F	24

Ответ блока БПС-2 “ведущему” повторяет запрос.

Пример запроса от “ведущего” (Master) для записи в регистр часов блока БПС-2

Адрес	Код функции	Адрес регистра (ст.)	Адрес регистра (мл.)	Данные (ст.)	Данные (мл.)	CRC	CR C
01	06	02	02	00	12	A9	BF

Ответ блока БПС-2 “ведущему” повторяет запрос.

Пример запроса от “ведущего” (Master) для чтения регистров состояния входов блоков БС-2-8 с номерами 1 и 2.

Адрес	Код функции	Адрес регистра (ст.)	Адрес регистра (мл.)	К-во регистров (ст.)	К-во регистров (мл.)	CRC	CRC
01	03	03	02	00	01	25	8E

Пример ответа “ведущему” (Master) при чтении регистров состояния входов блоков БС-2-8 №№ 1 и 2 (в блоке БС-2-8 № 2 включен первый вход).

Адрес	Код функции	К-во байт	Данные (ст.)	Данные (мл.)	CRC	CRC
01	03	02	00	01	79	84

1.5 Маркировка и пломбирование

1.5.1 На корпусе блоков БПС-2 установлена табличка с надписями из пленки самоклеющейся ORACAL, серия 641, на которой нанесены:

- товарный знак предприятия-изготовителя;
- условное обозначение блока;
- порядковый номер блока по системе нумерации предприятия-изготовителя;
- год выпуска;
- степень защиты по ГОСТ 14254-96 (МЭК 529-89);
- надпись “Виготовлено в Україні”;
- надпись “Сеть, $\approx (100 - 250) В, 10 В \cdot А$ ”;
- номер технических условий ТУ У 33.3-19081403-015-2004;

Подпись и дата
Инв. № дубл.
Взам. инв. №.
Подпись и дата
Инв. № подл.

Изм.	Лист	№ докум.	Подп.	Дата
------	------	----------	-------	------

ААЛУ.426469.001 РЭ

Лист

37

– надписи “ЕхІаІІС”, “в комплекте с БС-2-8”.

1.5.2 На корпусе блоков БС-2-8 установлена табличка с надписями из пленки самоклеющейся ORACAL, серия 641, на которой нанесены:

- товарный знак предприятия-изготовителя;
- условное обозначение блока;
- порядковый номер блока по системе нумерации предприятия-изготовителя;
- год выпуска;
- степень защиты по ГОСТ 14254-96 (МЭК 529-89);
- надпись “Виготовлено в Україні”;
- надпись “ $U_{\text{ком}} \sim 220 \text{ В}, I_{\text{ком}} = 1,0 \text{ А}$ ” (для блоков БС-2-8-00 и БС-2-8-02);
- надпись “ $U_{\text{ком}} \sim 350 \text{ В}, I_{\text{ком}} = 0,5 \text{ А}$ ” (для блоков БС-2-8-01 и БС-2-8-03);
- номер технических условий ТУ У 33.3-19081403-015-2004;

– надписи “ЕхІаІІС”, “Искробезопасные цепи”, “в комплекте БПС-2”, “ $U_{\text{хх}} \leq 11 \text{ В}, I_{\text{кз}} \leq 8,5 \text{ мА}, L_{\text{доп}} = 1 \text{ мГн}, C_{\text{доп}} = 0,1 \text{ мкФ}$ ” – для для блоков БС-2-8-00 и БС-2-8-01 или “ $U_{\text{хх}} \leq 6 \text{ В}, I_{\text{кз}} \leq 6 \text{ мА}, L_{\text{доп}} = 1 \text{ мГн}, C_{\text{доп}} = 0,1 \text{ мкФ}$ ” – для блоков БС-2-8-02 и БС-2-8-03.

1.5.3 На индивидуальной упаковке указаны:

- условное обозначение блока устройства;
- товарный знак предприятия-изготовителя.

1.5.4 Маркировка транспортной тары соответствуют ГОСТ 14192-77, чертежам предприятия-изготовителя и содержит основные, дополнительные, информационные надписи и манипуляционные знаки: № 1 – “Хрупкое. Осторожно”, № 3 – “Бережь от влаги”, № 11 – “Верх”.

1.5.5 Блоки БС-2-8 и БПС-2 опломбируются в соответствии с рисунками 1, 2.

1.6 Упаковка

1.6.1 Упаковывание устройств соответствует категории КУ-1 по ГОСТ 23170-87.

Устройства оберачиваются в бумагу упаковочную по ГОСТ 8273-75 и помещаются в чехол из полиэтиленовой пленки по ГОСТ 10354-82 с вложенным внутрь силикагелем по ГОСТ 3956-76.

В качестве транспортной тары применяются ящики из картона гофрированного по ГОСТ 22852-77 размером 300 мм × 200 мм × 300 мм.

Упаковка обеспечивает сохранность устройств при транспортировании в крытых транспортных средствах любого вида и хранения.

1.6.2 Эксплуатационная документация, входящая в комплект поставки, вкладывается в чехол из полиэтиленовой пленки по ГОСТ 10354-82 и укладывается в транспортную тару.

1.6.3 Упаковывание устройств осуществляется в закрытом вентилируемом помещении при температуре окружающего воздуха от 15 °С до 35 °С с относительной влажностью до 80 % при отсутствии в окружающей среде агрессивных примесей.

1.6.4 Масса брутто устройств не более 8 кг.

Подпись и дата
Инв. № дубл.
Взам. инв. №.
Подпись и дата
Инв. № подл.

Изм.	Лист	№ докум.	Подп.	Дата
------	------	----------	-------	------

ААЛУ.426469.001 РЭ

Лист

38

2 ИСПОЛЬЗОВАНИЕ ПО НАЗНАЧЕНИЮ

2.1 Эксплуатационные ограничения

2.1.1 Блоки БПС-2 и БС-2-8 устанавливаются только вне взрывоопасных зон .

2.2 Подготовка блоков БПС-2 и БС-2-8 к использованию

2.2.1 Производят монтаж блоков БС-2-8 и БПС-2 в соответствии с монтажным чертежом (см. приложения Ю и Я). Соединение между блоками производят в соответствии со схемой электрической общей (см. приложение А).

2.2.2 Программируют настройки блоков БПС-2 и БС-2-8.

2.2.2.1 Программируют номера блоков БС-2-8, подключаемых к блоку БПС-2, для чего отключают от блока БПС-2 все блоки БС-2-8, кроме того, номер которого будет программироваться. Подают питание на блок БПС-2 и в соответствии с 1.4.3.17 настоящего РЭ программируют номер блока БС-2-8. Выключают питание блока БПС-2. Повторяют эту операцию для всех блоков БС-2-8.

ВНИМАНИЕ! Номера блоков БС-2-8, подключаемых к одному блоку БПС-2 не должны повторяться. Эту же операцию необходимо выполнить при подключении к блоку БПС-2 нового блока БС-2-8 при расширении системы или после ремонта.

2.2.2.2 В соответствии с пунктами 1.4.3.3 – 1.4.3.10 для всех входов, логических каналов и выходов блоков БС-2-8 программируют:

- текущее время и дату;
- значения рабочих задержек;
- значения пусковых задержек;
- значения уставок;
- значения гистерезисов срабатывания логических каналов;
- типы контактов датчиков (нормально открытые или нормально закрытые);
- типы уставок (верхние или нижние);
- режимы работы выходов (непрерывный или модулированный, нормально включенный или нормально выключенный);
- необходимость включения звуковой сигнализации;
- соответствие между выходами и входами и выходами и логическими каналами.

2.2.2.3 В соответствии с пунктом 1.4.3.13 выбирают рабочую или пусковую таблицу задержек.

2.2.2.5 В соответствии с пунктом 1.4.3.15 выполняют поиск блоков БС-2-8, подключенных к блоку БПС-2 и по выведенным на индикатор номерам убеждаются в их работоспособности.

2.2.2.6 В соответствии с пунктом 1.4.3.11 выполняют тестирование и убеждаются в исправности блоков БС-2-8 и устройств световой и звуковой сигнализации.

2.3 Использование устройства

2.3.1 Основным режимом работы блока БПС-2 является режим **индикации времени** (см. пункт 1.4.3.1). В этом режиме блок БПС-2 каждую секунду опрашивает блоки БС-2-8 и при срабатывании датчиков, подключенных ко входам блоков БС-2-8-00 (БС-2-8-01), или логических каналов блоков БС-2-8-02 (БС-2-8-03) (выхо-

Инв. № подл.	Подпись и дата
Взам. инв. №.	Инв. № дубл.
Подпись и дата	Подпись и дата

Изм.	Лист	№ докум.	Подп.	Дата
------	------	----------	-------	------

ААЛУ.426469.001 РЭ

Лист

39

5 ОБЕСПЕЧЕНИЕ ВЗРЫВОЗАЩИЩЕННОСТИ УСТРОЙСТВ ПРИ МОНТАЖЕ И ЭКСПЛУАТАЦИИ

5.1 При монтаже блоков БС-2-8 и БПС-2 необходимо руководствоваться настоящим руководством по эксплуатации, главой 4 “Правил устройства электроустановок. Электрооборудование специальных установок” (ПУЭЭСУ), главой 7.3 “Правил безопасной эксплуатации электроустановок потребителей” (ПБЭЭП), ГОСТ 22782.5-78.

5.2 Блоки БС-2-8 и БПС-2 устанавливаются вне взрывоопасных зон помещений и наружных установок.

5.3 Монтаж необходимо производить в строгом соответствии со схемой внешних соединений в соответствии с монтажным чертежом (см. приложения Ю, Я).

Запрещается совмещение соединительных проводов внешних искробезопасных и неискробезопасных цепей в общем экране.

5.4 Индуктивность линии связи, соединяющей датчики с блоками БС-2-8, должна быть не более 1 мГн, емкость – не более 0,1 мкФ.

5.6 Искробезопасные цепи должны подводиться в блоки через разъем. Разъемы должны быть закрыты крышками с надписью “Искробезопасные цепи” и опломбированы.

5.7 При эксплуатации блоки БПС-2 и БС-2-8 должны подвергаться систематическому ежесменному профилактическому осмотрам.

При ежесменном осмотре необходимо проверить:

- сохранность пломб;
- наличие маркировки взрывозащиты;
- отсутствие обрывов или повреждения изоляции соединительных линий, надежность их подключения;
- отсутствие пыли и грязи на блоках;
- отсутствие видимых механических повреждений корпуса.

Эксплуатация блоков с повреждениями и неисправностями категорически запрещена.

5.8 Периодичность профилактических осмотров устанавливается в зависимости от производственных условий, но не менее двух раз в год.

В процессе профилактических осмотров должны выполняться мероприятия в объеме ежесменных осмотров, а также чистка контактных и разъемных соединений.

6 ТЕХНИЧЕСКОЕ ОБСЛУЖИВАНИЕ

6.1 Техническое обслуживание устройств заключается в периодической проверке их технического состояния.

6.2 Периодичность технического обслуживания – не реже одного раза в месяц.

Подпись и дата	
Инв. № дубл.	
Взам. инв. №	
Подпись и дата	
Инв. № подл.	

Изм.	Лист	№ докум.	Подп.	Дата

ААЛУ.426469.001 РЭ

Лист

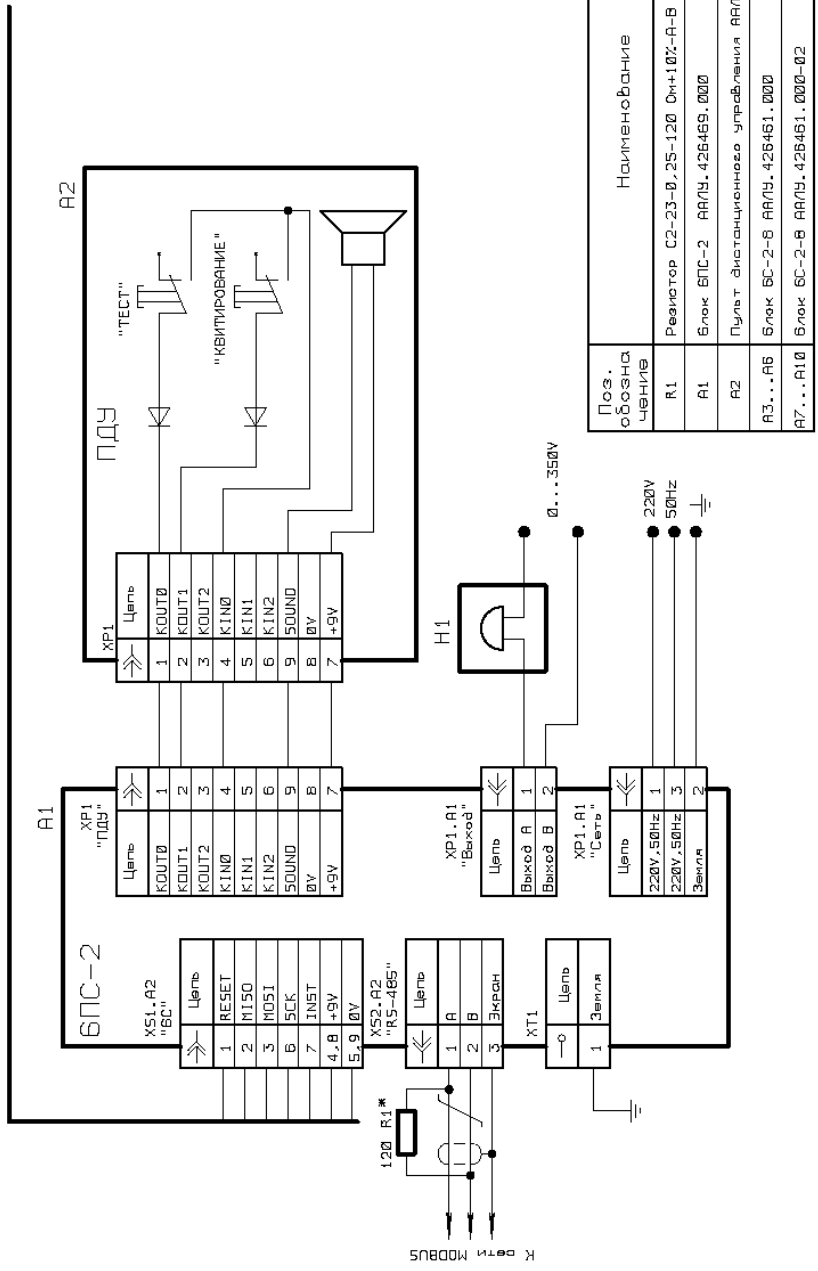
43

ПРИЛОЖЕНИЕ А
(обязательное)
Блоки БПС-2 И БС-2-8. Схема электрическая общая

Инв. № подл.	Взам. инв. № .	Инв. № дубл.	Подпись и дата

Изм.	Лист	№ докум.	Подп.	Дата

А (2)

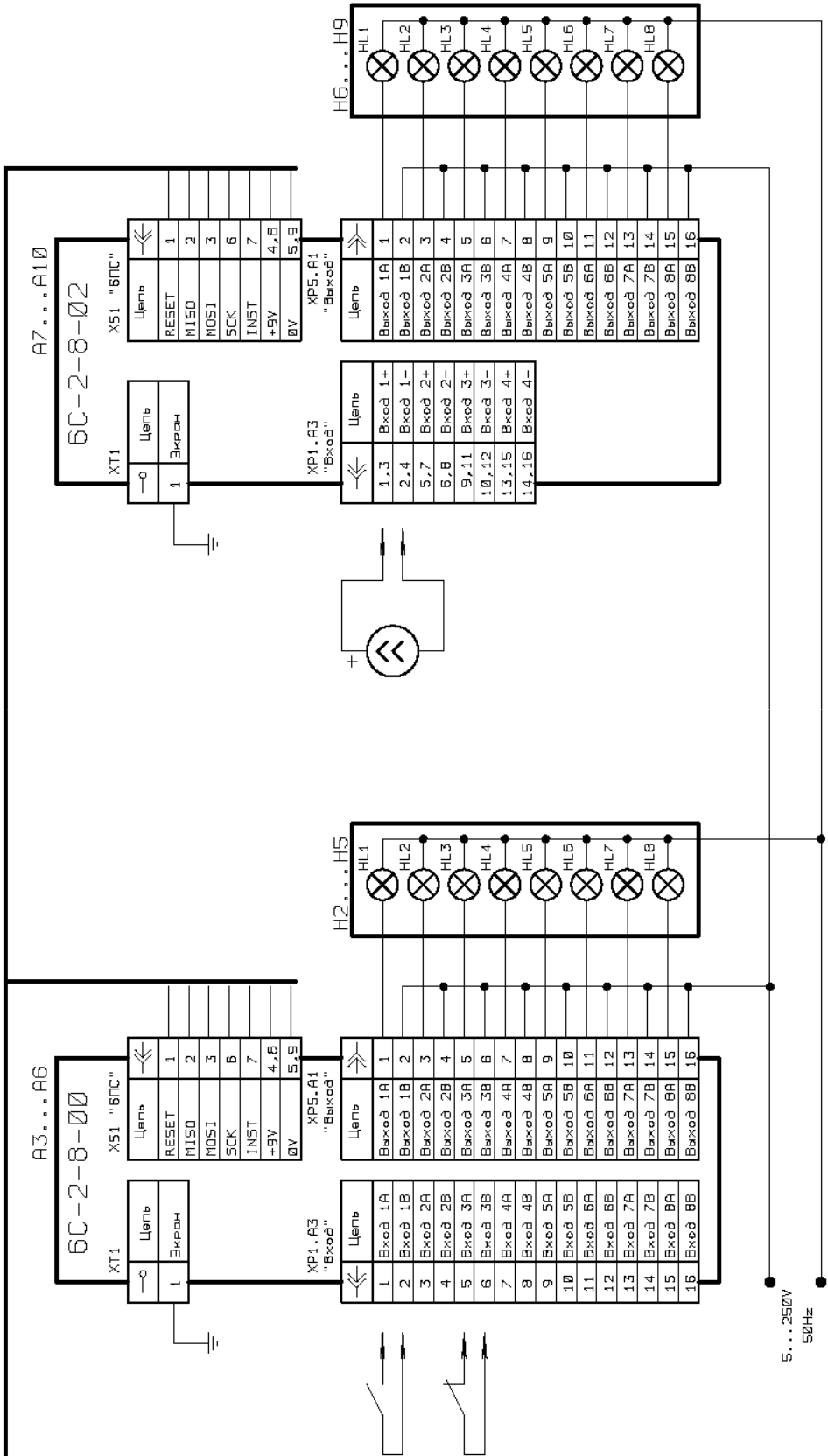


ААЛУ.426469.001 РЭ

Инв. № подл.	Подпись и дата	Взам. инв. №	Инв. № дубл.	Подпись и дата

Изм.	Лист	№ докум.	Подп.	Дата

А(1)

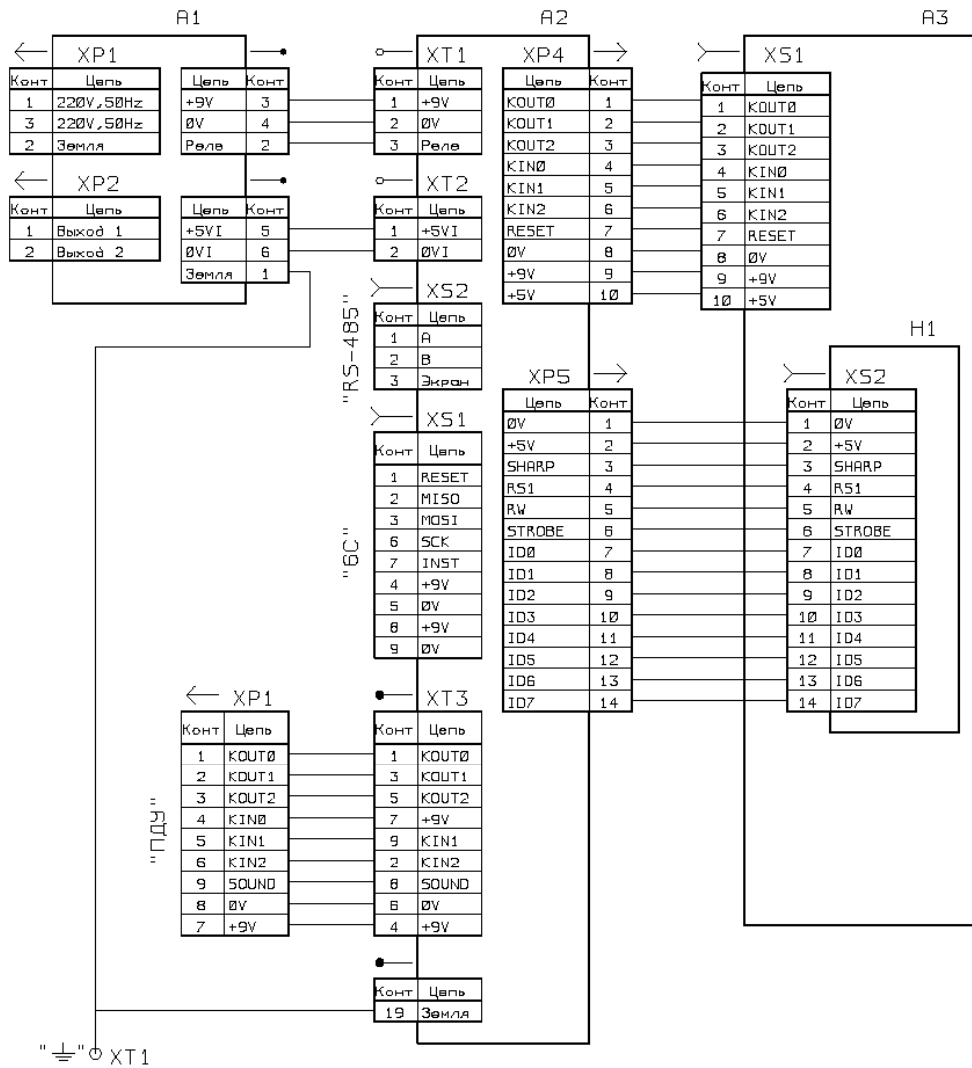


Устройства индикации H1..H9 устанавливаются на инмосхеме и в комплект поставки не входят.
 К блоку БПС-2 может быть подключено параллельно от 1 до 8 блоков БПС-2-8.
 К любому входу блока БС-2-8-00 может быть подключен замыкающий или размыкающий контакт.
 К любому входу блока БС-2-8-02 может быть подключен активный источник тока с нормированным выходным сигналом 0-5 мА, 0-20 мА, 4-20 мА.
 Резистор R1 устанавливается только в блоке БПС-2, расположенном на конце линии связи.

ПРИЛОЖЕНИЕ Б

(обязательное)

Блок БПС-2. Схема электрическая принципиальная



Поз. обозначение	Наименование	Кол	Примечание
A1	Плата А-293 ААЛУ.301411.293	1	
A2	Плата А-294 ААЛУ.301411.294	1	
A3	Плата А-295 ААЛУ.301411.295	1	
XP1	Вилка DB-9M	1	

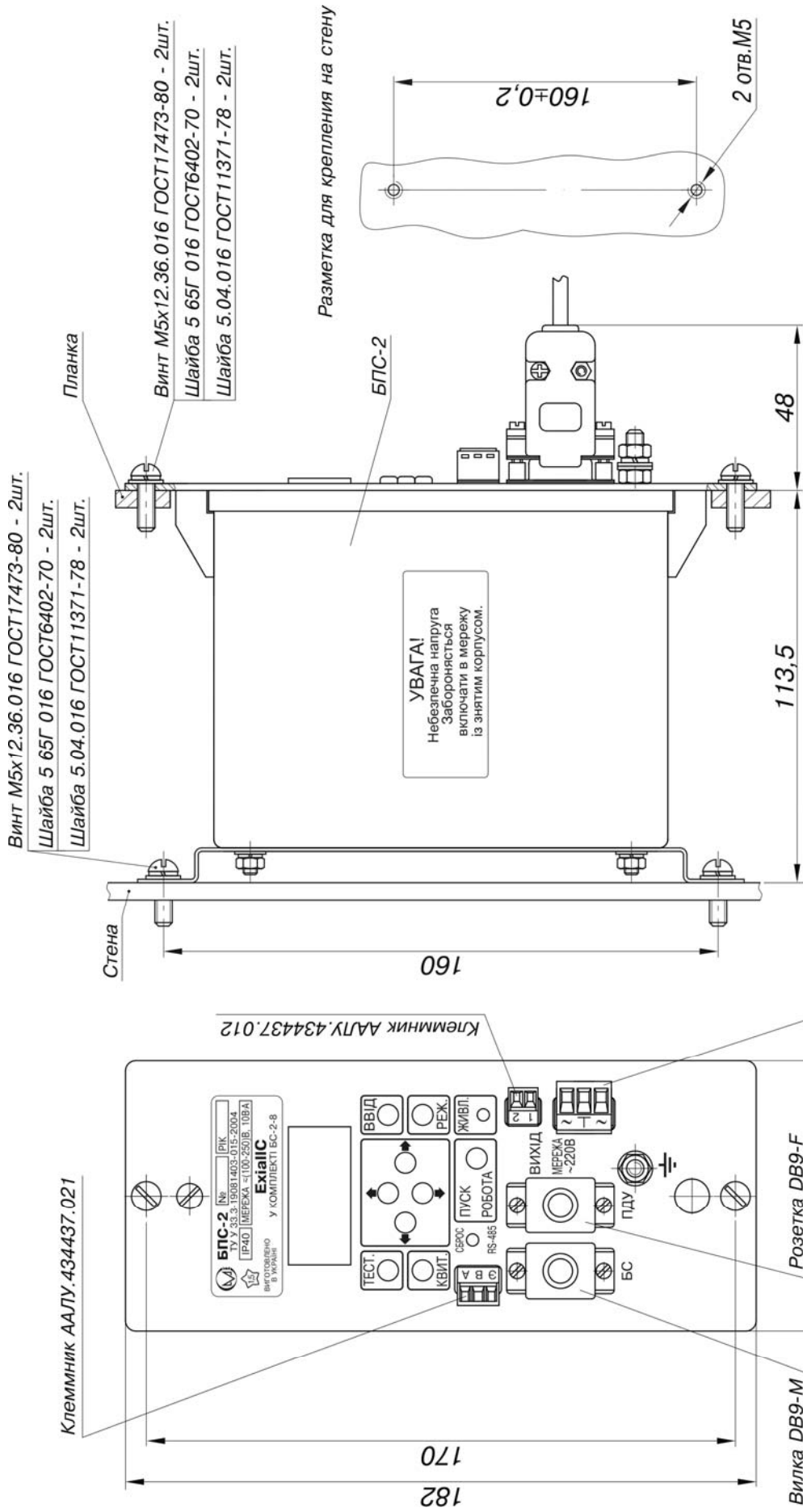
A1 - плата модуля питания
 A2 - плата контроллера
 A3 - плата клавиатуры

Инв. № подл.	Подпись и дата
Взам. инв. № .	Инв. № дубл.
Инв. № подл.	Подпись и дата
Изм.	Лист
№ докум.	Подп.
	Дата

ААЛУ.426469.001 РЭ

Инв. № подл.	Подпись и дата	Взам. инв. № .	Инв. № дубл.	Подпись и дата

ПРИЛОЖЕНИЕ В (обязательное) Блок БПС-2. Монтажный чертеж



1. Минимальный шаг установки по горизонтали - 79 мм, по вертикали - 185мм.
2. Планка - элемент крепления (планка или уголок) для дополнительного крепления блоков БПС-2 и БС-2-8 между собой при настенном монтаже или рама для монтажа блоков без крепления на стену. В комплект поставки не входит.

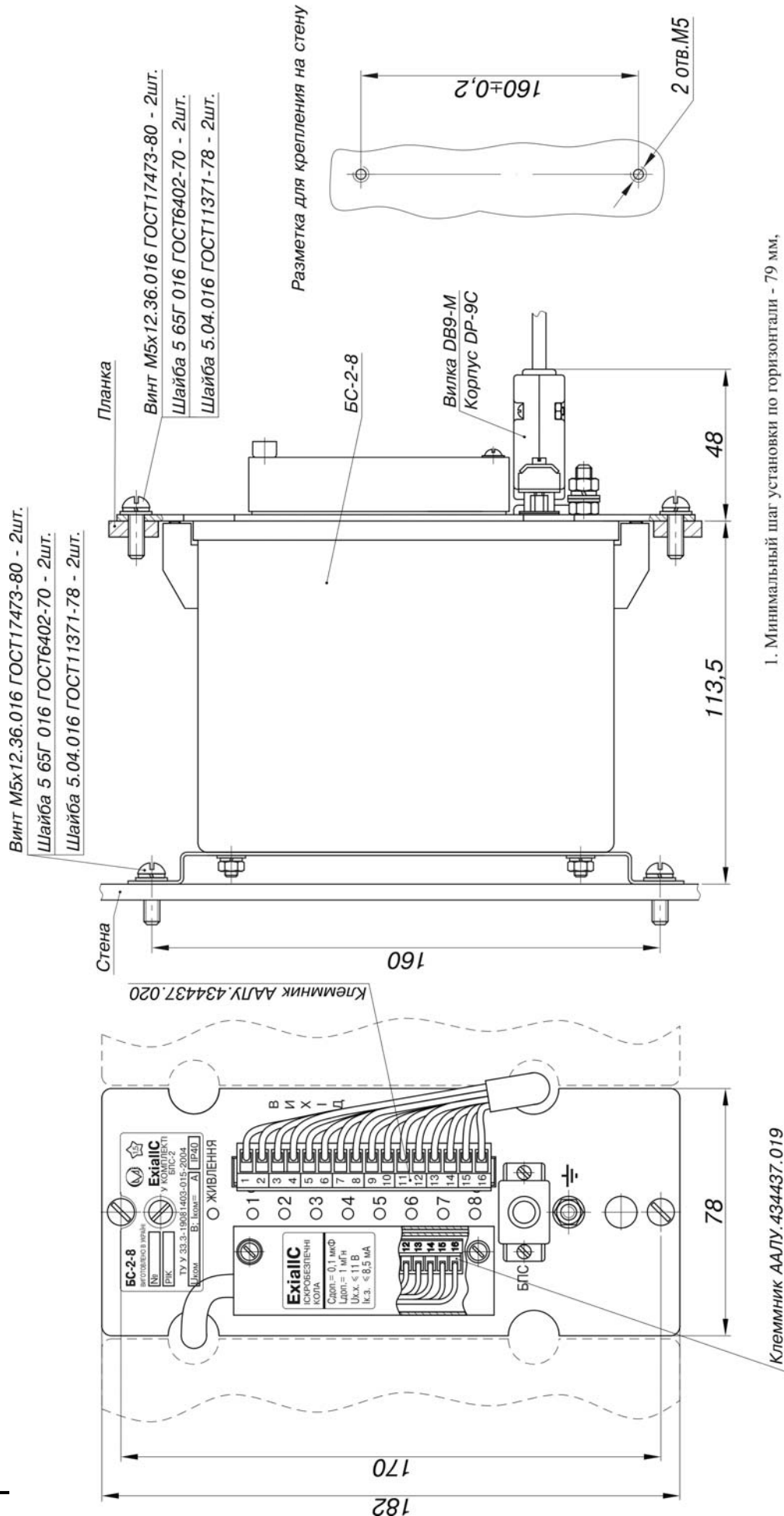
Изм.	Лист	№ докум.	Подп.	Дата

ААЛУ.426469.001 РЭ

Инв. № подл.	Подпись и дата	Взам. инв. №.	Инв. № дубл.	Подпись и дата

Изм.				
------	--	--	--	--

ПРИЛОЖЕНИЕ Г
(обязательное)
Блоки БС-2-8. Монтажный чертёж



1. Минимальный шаг установки по горизонтали - 79 мм, по вертикали - 185мм.
2. Планка - элемент крепления (планка или уголок) для дополнительного крепления блоков БПС-2 и БС-2-8 между собой при настенном монтаже или рама для монтажа блоков без крепления на стену. В комплект поставки не входит.

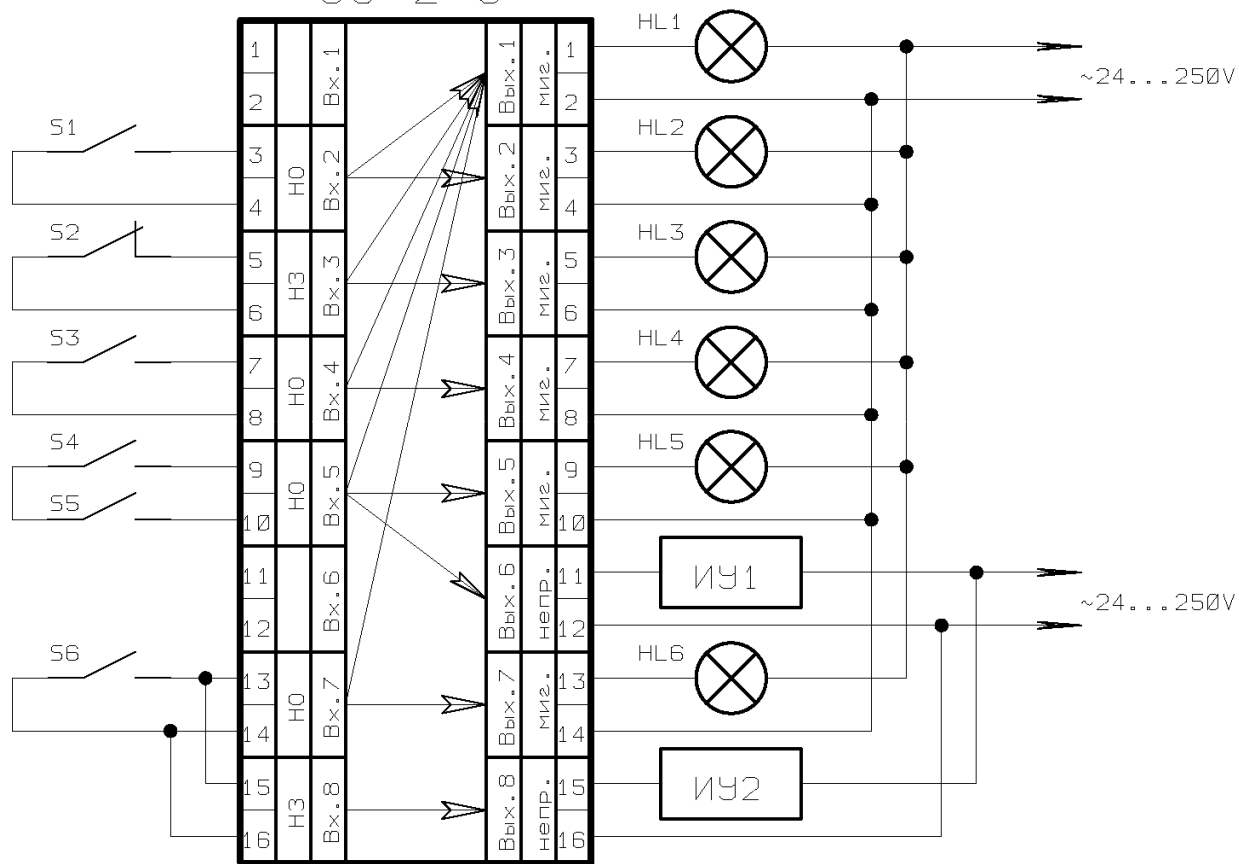
ААЛУ.426469.001 РЭ

ПРИЛОЖЕНИЕ Д

(обязательное)

Пример включения блоков БС-2-8-00

БС-2-8



S1...S6 – технологические контакты; HL1...HL6 – лампы накаливания; ИУ1, ИУ2 – исполнительные устройства (магнитные пускатели и т.п.).

Лампа HL1 включится при замыкании любого из контактов S1, S3 или S6, или размыкании контактов S2, или при одновременном замыкании контактов S4 и S5.

Лампа HL2 включится в мигающем режиме при замыкании контактов S1.

Лампа HL3 включится в мигающем режиме при размыкании контактов S2.

Лампа HL4 включится в мигающем режиме при замыкании контактов S3.

Лампа HL5 включится в мигающем режиме при одновременном замыкании контактов S4 и S5.

Лампа HL6 включится в мигающем режиме при замыкании контактов S6.

Исполнительное устройство ИУ1 включится в непрерывном режиме при одновременном замыкании контактов S4 и S5.

Исполнительное устройство ИУ2 выключится при замыкании контактов S6.

Лампы HL1 – HL6 и исполнительные устройства ИУ1 и ИУ2 могут быть запитаны как от одного, так и от различных источников переменного или пульсирующего (выпрямленного, но не сглаженного) напряжения от 24 до 250 В. Ток через каждый выход блока БС-2-8-00 не должен превышать 1 А.

Инв. № подл.	Подпись и дата	Взам. инв. №.	Инв. № дубл.

Изм.	Лист	№ докум.	Подп.	Дата	ААЛУ.426469.001 РЭ	Лист 49
------	------	----------	-------	------	--------------------	------------

